



(12) 发明专利申请

(10) 申请公布号 CN 111959939 A

(43) 申请公布日 2020. 11. 20

(21) 申请号 202010921876.5

(22) 申请日 2020.09.04

(71) 申请人 塔罗斯科技股份有限公司
地址 317600 浙江省台州市玉环市沙门镇
长顺路52号

(72) 发明人 邱迪清 邱迪林

(74) 专利代理机构 台州市方圆专利事务所(普
通合伙) 33107
代理人 张智平

(51) Int. Cl.
B65D 47/08 (2006.01)

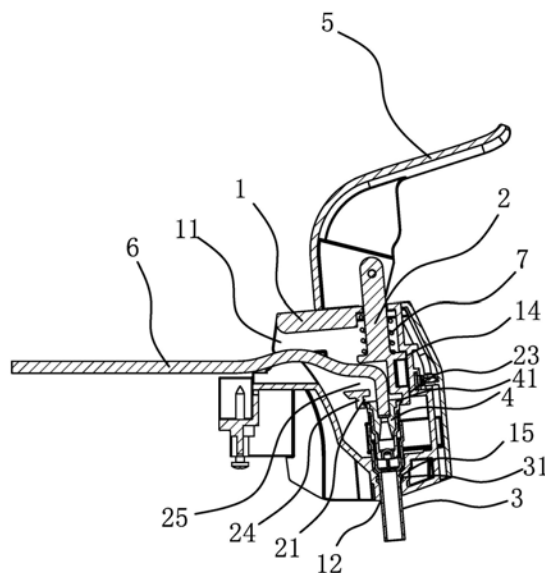
权利要求书1页 说明书4页 附图6页

(54) 发明名称

一种酒管启闭机构

(57) 摘要

本发明提供了一种酒管启闭机构,属于饮用设备技术领域。它解决了现有阀门启闭控制容易卡死的问题。本酒管启闭机构包括具有进口和出口的壳体、启闭件以及均呈筒状的阀件一以及阀件二,所述阀件一套设在阀件二外侧且两者相对移动时能封堵所述阀件二的内孔,所述阀件一轴向固定在所述壳体内且阀件一的外端伸出所述出口,启闭件的外端伸出所述壳体,其内端具有与所述阀件二轴向固定的限位部,所述启闭件能带动所述阀件二沿阀件二的轴向移动,所述壳体内还具有能为所述启闭件的轴向移动提供导向的导向结构。本酒管启闭机构具有操作和使用更稳定的优点。



1. 一种酒管启闭机构,包括具有进口(11)和出口(12)的壳体(1)、启闭件(2)以及均呈筒状的阀件一(3)以及阀件二(4),所述阀件一(3)套设在阀件二(4)外侧且两者相对移动时能封堵所述阀件二(4)的内孔,所述阀件一(3)轴向固定在所述壳体(1)内且阀件一(3)的外端伸出所述出口(12),其特征在于,所述启闭件(2)的外端伸出所述壳体(1),其内端具有与所述阀件二(4)轴向固定的限位部(21),所述启闭件(2)能带动所述阀件二(4)沿阀件二(4)的轴向移动,所述壳体(1)内还具有能为所述启闭件(2)的轴向移动提供导向的导向结构。

2. 根据权利要求1所述的一种酒管启闭机构,其特征在于,所述导向结构包括沿所述阀件二(4)的轴向开设于所述壳体(1)内的呈长条状的滑槽(13)以及位于所述启闭件(2)上的滑动部(22),所述滑动部(22)伸入所述滑槽(13)内且能沿着滑槽(13)来回移动。

3. 根据权利要求1所述的一种酒管启闭机构,其特征在于,所述导向结构包括位于所述壳体(1)内的导向平面一(14),所述启闭件(2)外侧与所述导向平面一(14)相对处具有导向平面二(23),所述导向平面一(14)和导向平面二(23)相邻设置。

4. 根据权利要求1所述的一种酒管启闭机构,其特征在于,所述阀件二(4)朝向所述启闭件(2)的一端两侧均具有凸出的卡入部(41),所述启闭件(2)内端与所述卡入部(41)对应处均具有凹入的限位部(21),所述卡入部(41)对应卡入所述限位部(21)内。

5. 根据权利要求1所述的一种酒管启闭机构,其特征在于,所述启闭件(2)内端具有呈半环状的连接部(24),所述连接部(24)内相对的两侧均具有上述限位部(21)。

6. 根据权利要求1所述的一种酒管启闭机构,其特征在于,所述启闭件(2)的侧部具有可供酒管(6)伸入的开口(25),所述开口(25)连通至所述连接部(24)内。

7. 根据权利要求1所述的一种酒管启闭机构,其特征在于,所述启闭件(2)呈杆状且启闭件(2)与所述阀件二(4)同轴线设置。

8. 根据权利要求1所述的一种酒管启闭机构,其特征在于,所述壳体(1)内靠近所述出口(12)的侧壁具有凹入的卡槽(15),所述阀件一(3)的外壁具有凸出的卡接部(31),所述卡接部(31)卡入所述卡槽(15)内。

9. 根据权利要求1所述的一种酒管启闭机构,其特征在于,所述启闭件(2)的外侧还套设有复位弹簧(7),所述复位弹簧(7)的两端分别作用在壳体(1)内侧和启闭件(2)上并使得所述启闭件(2)具有向内端方向移动的趋势。

10. 根据权利要求1所述的一种酒管启闭机构,其特征在于,所述启闭件(2)的外端连接有操作手柄(5),所述操作手柄(5)上具有开启平面和关闭平面,当所述操作手柄(5)带动启闭件(2)使得阀件二(4)内孔开启或者关闭时,所述开启平面或关闭平面能分别与所述壳体(1)的外表面相抵靠。

一种酒管启闭机构

技术领域

[0001] 本发明属于饮用设备技术领域,涉及一种酒管启闭机构,尤其涉及一种酒桶的酒管启闭机构。

背景技术

[0002] 啤酒是人们较为喜爱的一种饮品,尤其是在夏季,更是时常出现在人们的生活中。目前,市面上销售的啤酒一般是灌装于瓶内或者罐内,饮用前需将啤酒或者啤酒罐开启并在短期内喝完,否则无法密封保存而影响啤酒口感。

[0003] 为此,人们设计了一种饮料分配组件和用在饮料分配组件中的容器,并申请了中国专利(其申请号为:201380069974.9;其公布号为:CN104903230A),该饮料分配组件包括容器、具有腔室的出液设备、酒管以及出液阀操作系统,其中,容器装配到腔室内,腔室内还设置有用于通过设在容器中的气体进口将加压气体供应到容器内的第一连接器,出液阀操作系统包括出液手柄以及与连接在酒管中的阀相连接的阀接合部分,在出液手柄和阀接合部分之间设有双稳态弹簧操作组件,使得当手柄从静止位置运动超过预定角度时,弹簧操作组件转换位置,迫使接合部分从完全关闭阀的位置进入完全打开阀的位置。即该饮料分配组件使用时,通过操作出液手柄控制阀的启闭,通过第一连接器为容器内加压,使得容器内的饮品可自阀处送出。

[0004] 该饮料分配组件的双稳态弹簧操作组件包括第一腿部和第二腿部,第一腿部和第二腿部均安装在枢转轴上且能绕枢转轴摆动,第二腿部的另一端伸入阀接合部分上的开口内,出液手柄摆动时能带动第二腿部摆动,进而带动阀接合部分平移以启闭阀门。但是,在该饮料分配组件的使用过程中,以周向摆动的呈长杆状的第二腿部带动阀接合部分平移,容易出现阀接合部分偏移卡死进而影响阀正常启闭的情况。

发明内容

[0005] 本发明的目的是针对现有技术存在的上述问题,提出了一种酒管启闭机构,解决了现有阀门启闭控制容易卡死的问题。

[0006] 本发明的目的可通过下列技术方案来实现:

[0007] 一种酒管启闭机构,包括具有进口和出口的壳体、启闭件以及均呈筒状的阀件一以及阀件二,所述阀件一套设在阀件二外侧且两者相对移动时能封堵所述阀件二的内孔,所述阀件一轴向固定在所述壳体内且阀件一的外端伸出所述出口,其特征在于,所述启闭件的外端伸出所述壳体,其内端具有与所述阀件二轴向固定的限位部,所述启闭件能带动所述阀件二沿阀件二的轴向移动,所述壳体内还具有能为所述启闭件的轴向移动提供导向的导向结构。

[0008] 本酒管启闭机构中的阀件一和阀件二的结构可与背景技术中的技术方案相同,本酒管启闭机构使用时,可配合酒桶或者酒凳使用,将酒桶或酒凳的酒管通过进口伸入壳体内并与阀件二的进酒一端连通,在使用时,可操作启闭件的外端,通过启闭件来带动阀件二

发生轴向移动,因阀件一轴向固定在壳体内,则阀件一不会发生轴向移动。当阀件二在轴向移动的过程中与阀件一相互远离,则阀件二的内孔通道,酒液可自酒管经过阀件二、套设在阀件二外侧的阀件一的内孔向壳体的出口方向流出;反之,阀件二在轴向移动的过程中靠近阀件一,使得阀件二的内孔被封堵,则酒液无法流出。

[0009] 在此酒管启闭机构的使用过程中,通过操作启闭件来带动阀件二轴向移动,且在启闭件的移动过程中,可通过壳体内的导向结构进行轴向移动方向的导向,使得阀件二在被启闭件带动的过程中不会发生偏移,不会出现卡死的情况,使用稳定性好。

[0010] 在上述的一种酒管启闭机构中,所述导向结构包括沿所述阀件二的轴向开设于所述壳体内的呈长条状的滑槽以及位于所述启闭件上的滑动部,所述滑动部伸入所述滑槽内且能沿着滑槽来回移动。通过滑动部和滑槽的配合使得启闭件能始终沿着阀件二的轴向移动,不会发生偏移,保证了使用的稳定性。

[0011] 作为另一种情况,在上述的一种酒管启闭机构中,所述导向结构包括位于所述壳体内的导向平面一,所述启闭件外侧与所述导向平面一相对处具有导向平面二,所述导向平面一和导向平面二相邻设置。通过在壳体内侧设置导向平面一,使得导向平面一与启闭件外侧的导向平面二相邻,避免启闭件轴向移动的过程中发生偏移,保证了使用的稳定性。

[0012] 在上述的一种酒管启闭机构中,所述阀件二朝向所述启闭件的一端两侧均具有凸出的卡入部,所述启闭件内端与所述卡入部对应处均具有凹入的限位部,所述卡入部对应卡入所述限位部内。阀件二两侧均卡入限位部,使得启闭件带动阀件二轴向移动时受力均匀,移动方向稳定。

[0013] 在上述的一种酒管启闭机构中,所述启闭件内端具有呈半环状的连接部,所述连接部内相对的两侧均具有上述限位部。半环状的连接部可方便阀件二的安装,也方便卡入部卡入两侧的限位部内。

[0014] 在上述的一种酒管启闭机构中,所述启闭件的侧部具有可供酒管伸入的开口,所述开口连通至所述连接部内。通过开口配合半环状的连接部,可使酒管和阀件二的连接更顺畅,使得酒管内的酒液流动更顺畅。

[0015] 在上述的一种酒管启闭机构中,所述启闭件呈杆状且启闭件与所述阀件二同轴线设置。同轴线设置,使得两者在安装和移动过程中同轴度更高,移动更稳定。

[0016] 在上述的一种酒管启闭机构中,所述壳体内靠近所述出口的侧壁具有凹入的卡槽,所述阀件一的外壁具有凸出的卡接部,所述卡接部卡入所述卡槽内。通过卡接部和卡槽的配合来实现对阀件一的轴向固定,方便了连接和拆卸。

[0017] 在上述的一种酒管启闭机构中,所述启闭件的外侧还套设有复位弹簧,所述复位弹簧的两端分别作用在壳体内侧和启闭件上并使得所述启闭件具有向内端方向移动的趋势。复位弹簧使得启闭件带动阀件二移动并开启内孔后能方便地复位,重新关闭内孔,避免酒液流出过多而浪费。

[0018] 在上述的一种酒管启闭机构中,所述启闭件的外端连接有操作手柄,所述操作手柄上具有开启平面和关闭平面,当所述操作手柄带动启闭件使得阀件二内孔开启或者关闭时,所述开启平面或关闭平面能分别与所述壳体的外表面相抵靠。操作手柄的开启平面和关闭平面的设置可为阀件二的开启位置和关闭位置进行定位,无需手动持续保持操作状态,使用更方便。

[0019] 与现有技术相比,本酒管启闭机构在使用过程中,通过同轴线设置的启闭件配合导向结构,使得阀件二在被启闭件带动的过程中始终保持轴向上的移动,避免了移动过程中发生偏移而卡死的情况,操作和使用更稳定。

附图说明

[0020] 图1是本酒管启闭机构的剖视结构示意图。

[0021] 图2是本酒管启闭机构中启闭件的结构示意图。

[0022] 图3是本酒管启闭机构中启闭件另一视角的结构示意图。

[0023] 图4是本酒管启闭机构中壳体滑槽处的结构示意图。

[0024] 图5是本酒管启闭机构中阀件一和阀件二相向移动后的剖视结构示意图。

[0025] 图6是本酒管启闭机构中阀件一和阀件二相互远离后的剖视结构示意图。

[0026] 图中,1、壳体;11、进口;12、出口;13、滑槽;14、导向平面一;15、卡槽;2、启闭件;21、限位部;22、滑动部;23、导向平面二;24、连接部;25、开口;3、阀件一;31、卡接部;32、内筒;33、堵头;34、连接筋;35、外筒;4、阀件二;41、卡入部;5、操作手柄;6、酒管;7、复位弹簧。

具体实施方式

[0027] 以下是本发明的具体实施例并结合附图,对本发明的技术方案作进一步的描述,但本发明并不限于这些实施例。

[0028] 实施例一

[0029] 如图1所示,本酒管启闭机构包括具有进口11和出口12的壳体1、设置于壳体1内的能启闭的阀组以及启闭件2。以下,为方便进行结构和工作原理的描述,以附图中所示的方向进行结构和原理说明。

[0030] 进口11位于壳体1的后侧,出口12位于壳体1的底面,阀组包括均竖直设置且呈圆筒状的阀件一3以及阀件二4,阀件二4位于阀件一3上方,且阀件一3的上端套设在阀件二4的下端外侧。阀件一3轴向固定在壳体1内且阀件一3的下端伸出出口12,当阀件一3和阀件二4相对移动时能封堵阀件二4的内孔。在本实施例中,壳体1内靠近出口12的侧壁具有凹入的卡槽31,阀件一3的外壁具有凸出的呈环状的卡接部15,卡接部15对应卡入卡槽31内;如图5和图6所示,阀件一3包括位于外侧的外筒35以及固定在外筒35内的内筒32,内筒32内具有向阀件二4方向凸出的堵头33,该堵头33通过周向分布的数个连接筋34固定在内筒32内,当阀件二4向阀件一3方向移动时,堵头33能伸入到阀件二4内并封堵阀件二4的内孔,使得阀组关闭,反之,当阀件二4向远离阀件一3的方向移动时,堵头33自阀件二4中退出,阀件二4的内孔导通,阀组开启。

[0031] 如图2和图3所示,启闭件2呈杆状且启闭件2与阀件二4同轴线设置,启闭件2的外端伸出壳体1顶部并连接有操作手柄5,该操作手柄5上具有开启平面和关闭平面,当操作手柄5带动启闭件2使得阀件二4内孔开启或者关闭时,开启平面或关闭平面能分别与壳体1的外表面相抵靠并定位。

[0032] 启闭件2的内端具有呈半环状的连接部24,连接部24内侧相对的两个侧壁均具有凹入的限位部21,阀件二4朝向启闭件2的一端两侧均具有凸出的卡入部41,卡入部41对应卡入限位部21内以实现启闭件2和阀件二4的轴向固定。启闭件2内端的侧部还具有可供酒

管6伸入的开口25,该开口25连通至连接部24的内侧。在本实施例中,阀件二4朝向启闭件2的一端外侧具有凸出的呈环形的上述卡入部41,连接部24内侧的限位部21连为一条槽。

[0033] 为了保证启闭件2带动阀件二4进行轴向移动时的移动过程较为稳定和顺畅,壳体1内还具有能为启闭件2的轴向移动提供导向的导向结构。

[0034] 在本实施例中,如图4所示,导向结构包括沿阀件二4的轴向开设于壳体1内的呈长条状的滑槽13以及凸出于启闭件2侧部的滑动部22,该滑动部22伸入滑槽13内且能沿着滑槽13来回移动;导向结构还包括位于壳体1内的竖直设置的导向平面一14,启闭件2外侧与导向平面一14相对处具有竖直设置的导向平面二23,导向平面一14和导向平面二23相邻设置,这里,导向平面一14的数量和导向平面二23的数量均为两个且两个导向平面一14相互垂直设置,两个导向平面二23与两个导向平面一14一一对应设置,以防止启闭件2在轴向移动的过程中发生径向偏移。

[0035] 本酒管启闭机构中的阀件一3和阀件二4所组成的阀组结构与背景技术中的技术方案相同。在本酒管启闭机构使用时,可配合酒桶或者酒凳使用,将酒桶或酒凳的酒管6通过进口11伸入壳体1内并经过启闭件2上的开口25连通至阀件二4的上端。

[0036] 开始使用时,可掰动操作手柄5,使得操作手柄5上的开启平面与壳体1顶部的外表面抵靠并定位,在此掰动过程中,通过启闭件2来带动阀件二4向上轴向移动,因阀件一3轴向固定在壳体1内,则阀件一3不会发生轴向移动。阀件二4在向上轴向移动的过程中与阀件一3相互远离,堵头33自阀件二4下端中退出,使得阀件二4的内孔导通,酒液自酒管6中经阀件二4内孔以及阀件二4内的连接筋之间的间隙流向阀件一3,并从阀件一3的下端流出以供使用者饮用。

[0037] 反之,反向掰动操作手柄5,使得操作手柄5的关闭平面与壳体1顶部的外侧面相抵靠并定位。此过程中,阀件二4向下移动以靠近堵头33,使得堵头33伸入到阀件二4的下端内以封堵阀件二4的内孔,酒液即刻停止送出。

[0038] 这里,为了使阀组的关闭更快速也更稳定,可在壳体1内的启闭件2外侧套设复位弹簧7,该复位弹簧7的上端抵靠在壳体1顶部内侧,复位弹簧7的下端抵靠在启闭件2上,启闭件2在复位弹簧7的弹力作用下具有向内端方向移动的趋势。

[0039] 实施例二

[0040] 本实施例的方案与实施例一基本相同,不同之处在于:导向结构仅包括导向平面一14和导向平面二23,并不具有滑槽13。

[0041] 本文中所述的具体实施例仅仅是对本发明精神作举例说明。本发明所属技术领域的技术人员可以对所描述的具体实施例做各种各样的修改或补充或采用类似的方式替代,但并不会偏离本发明的精神或者超越所附权利要求书所定义的范围。

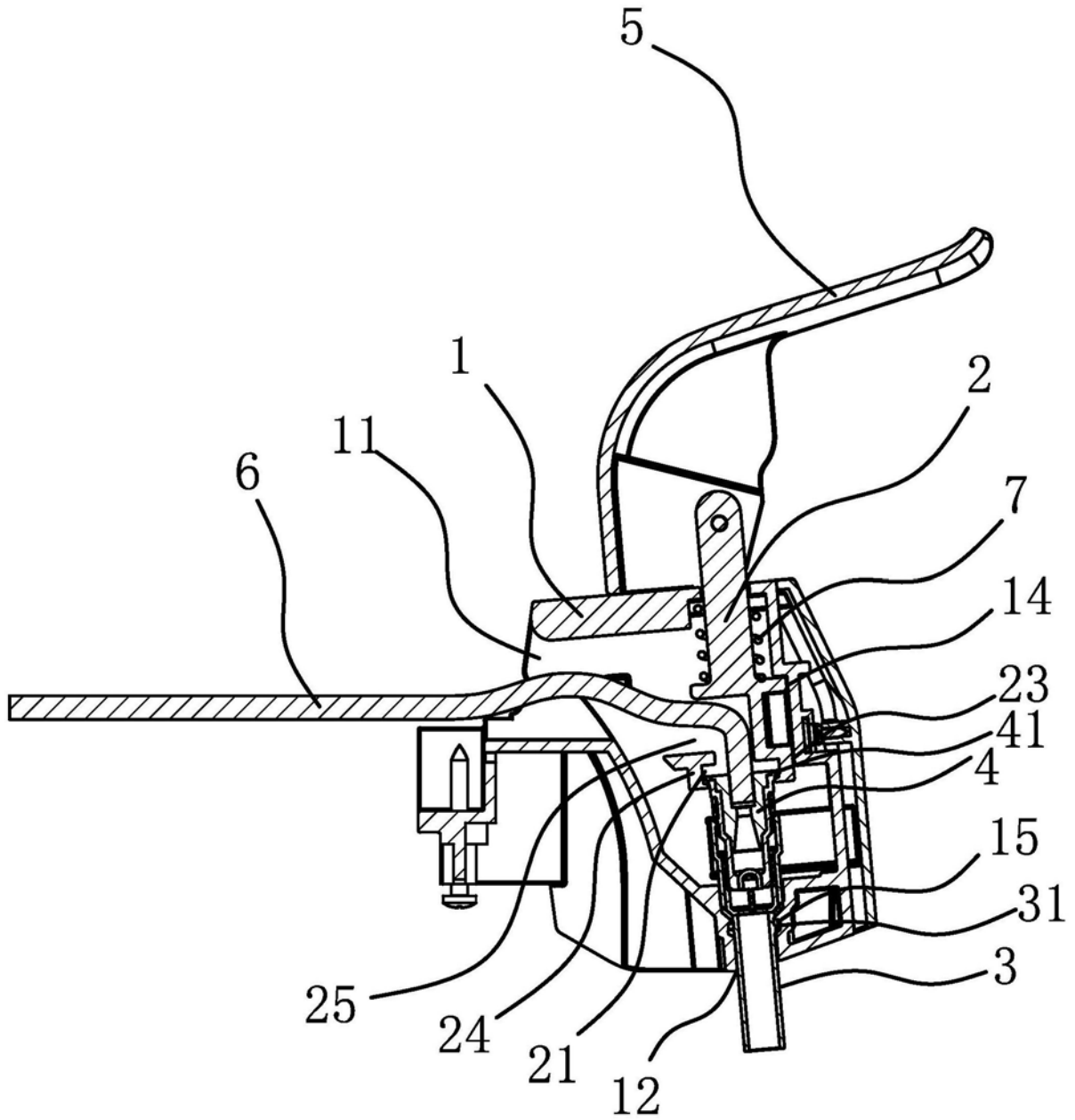


图1

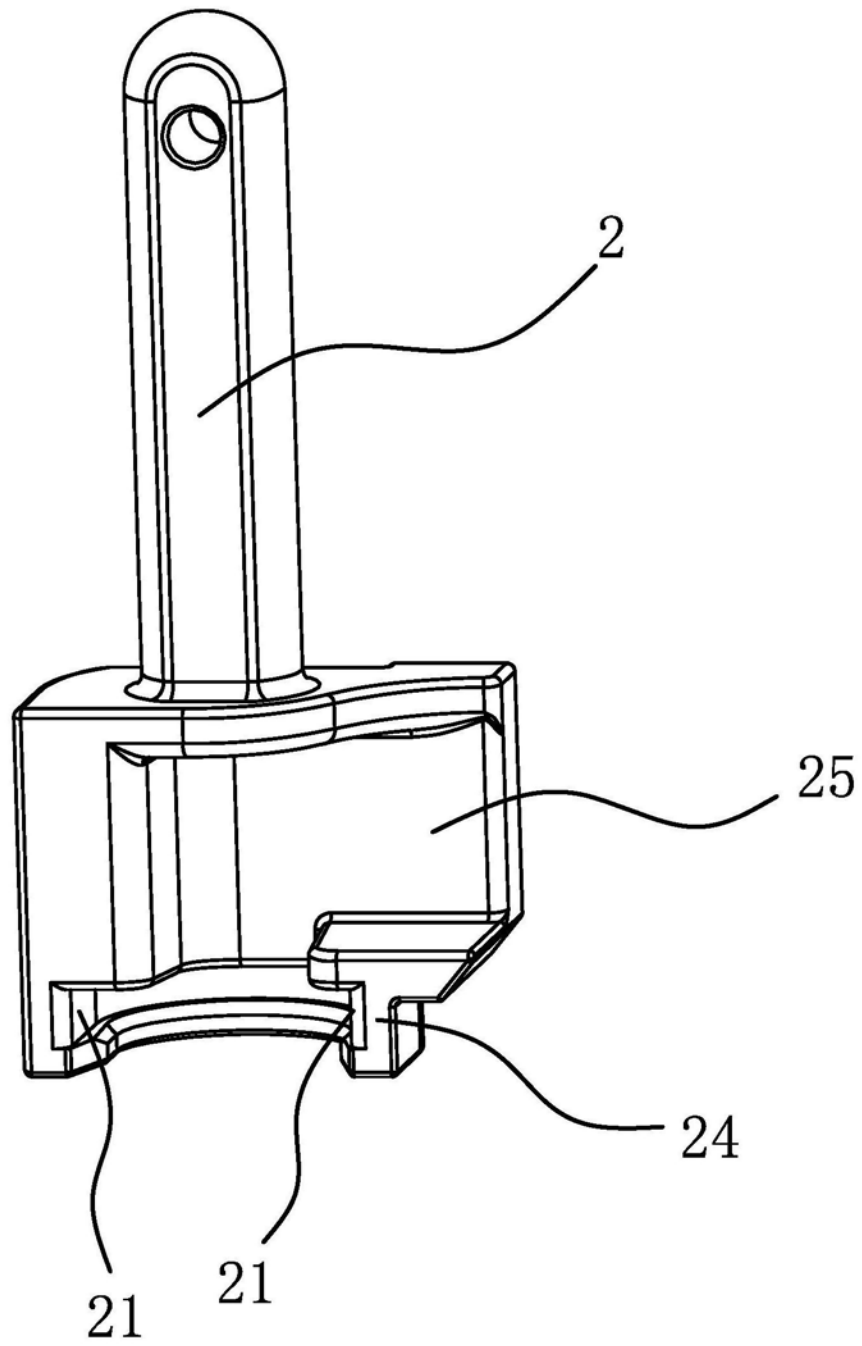


图2

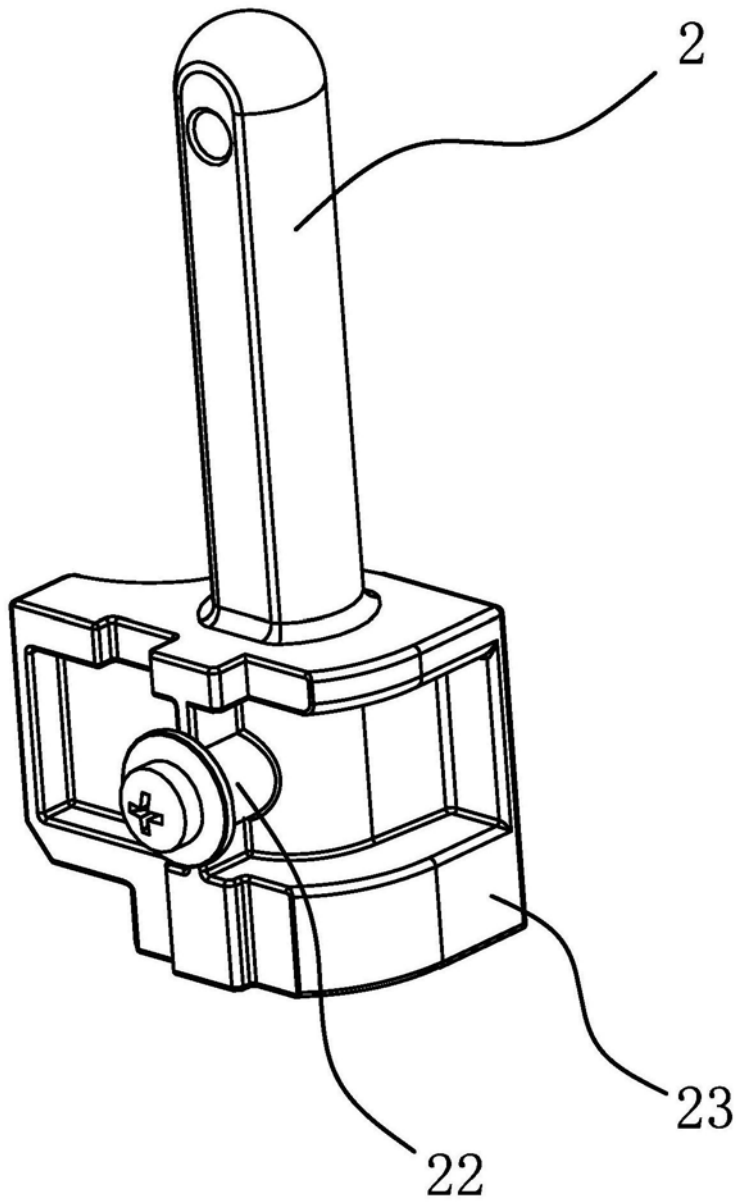


图3

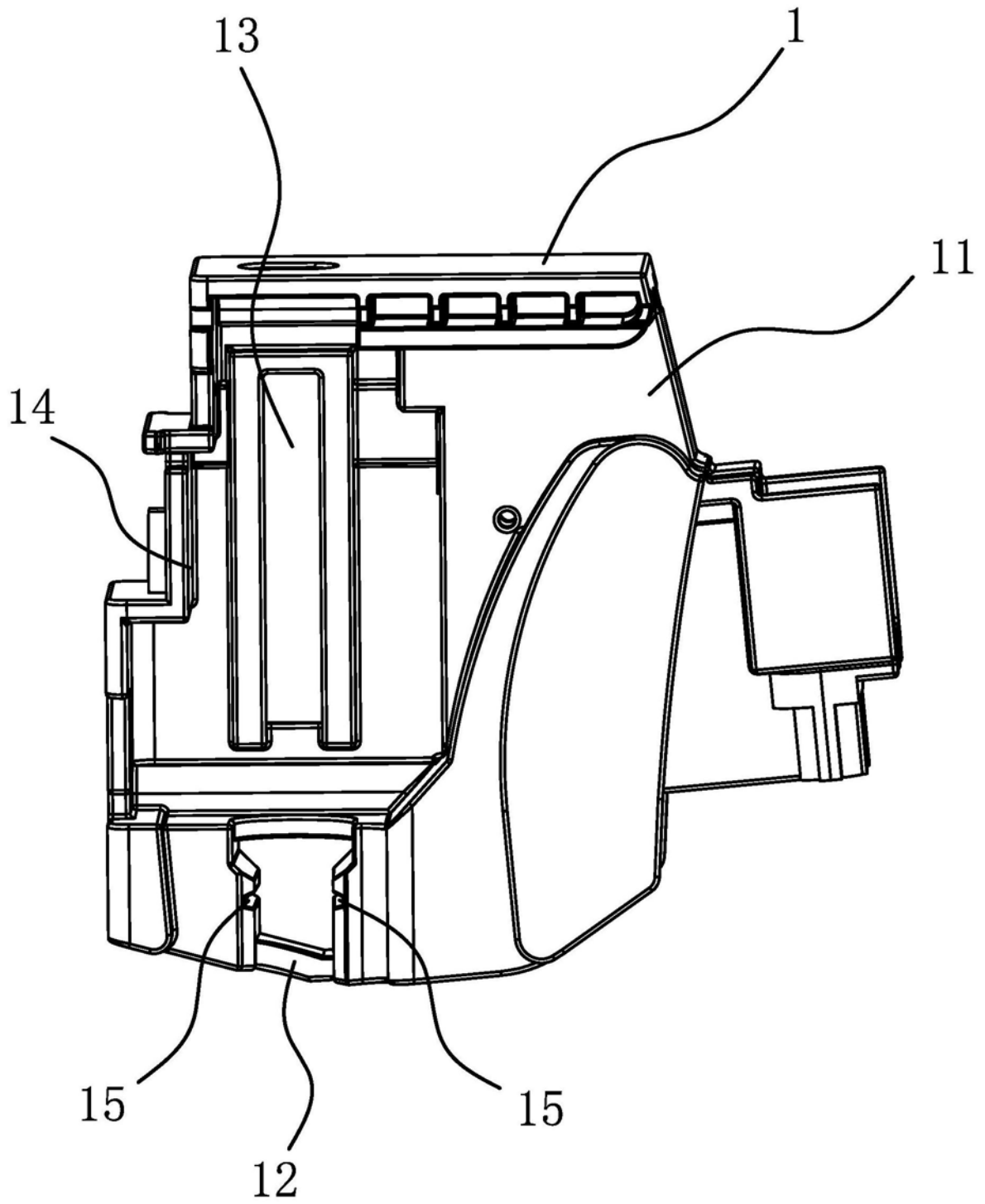


图4

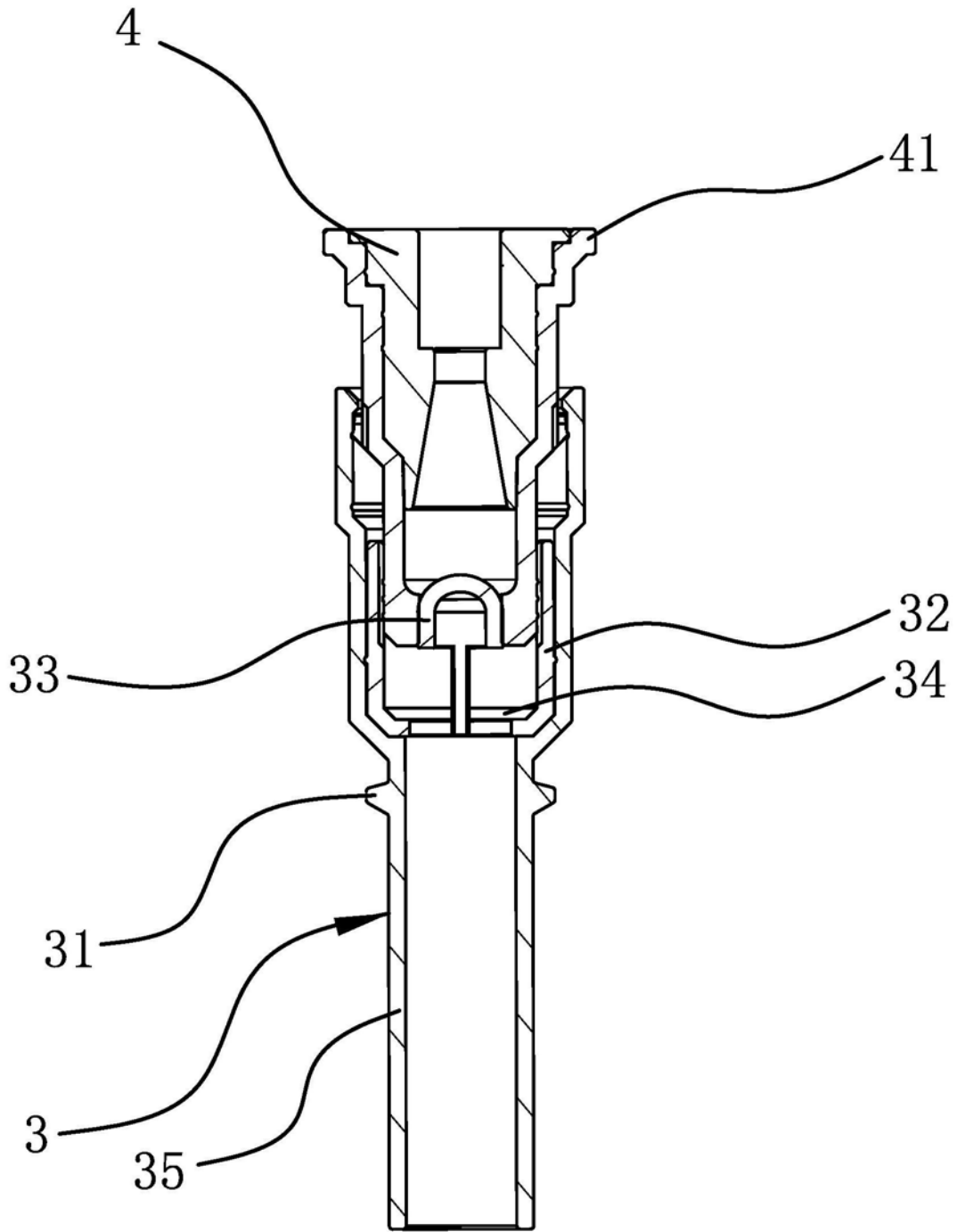


图5

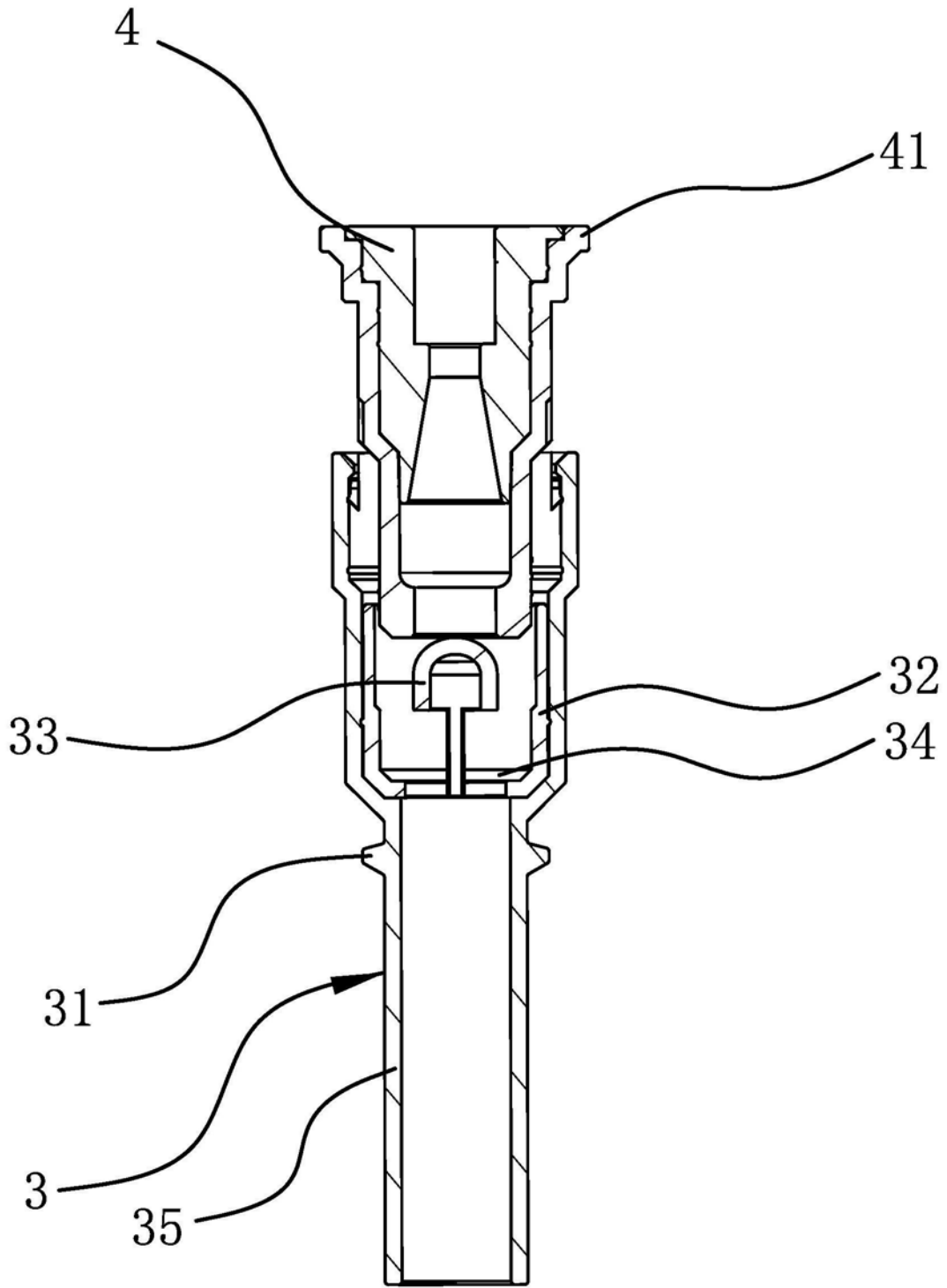


图6