



MINISTERIE VAN ECONOMISCHE ZAKEN

PUBLICATIENUMMER : 1006153A3  
INDIENINGSNUMMER : 09200806  
Internat. klassif. : E02B E02D E02F  
Datum van verlening : 24 Mei 1994

De Minister van Economische Zaken,

Gelet op de wet van 28 Maart 1984 op de uitvindingsoctrooien  
inzonderheid artikel 22;  
Gelet op het Koninklijk Besluit van 2 December 1986, betreffende het aanvragen,  
verlenen en in stand houden van uitvindingsoctrooien, inzonderheid artikel 28;

Gelet op het proces-verbaal opgesteld door de Dienst voor Industriële Eigendom op  
15 September 1992 te 15u25

## BESLUIT :

ARTIKEL 1.- Er wordt toegekend aan : SMET Hugo  
Lucasstraat 10, B-2480 DESSEL(BELGIE)

vertegenwoordigd door : VOSSWINKEL Philippe, GEVERS Patents, Livornostraat 7 Bus 5  
- B 1050 BRUSSEL.

een uitvindingsoctrooi voor de duur van 20 jaar, onder voorbehoud van de betaling van  
de jaartaksen voor : WERKWIJZE VOOR HET IN SITU STABILISEREN OF FIXEREN VAN SLIB OF  
SLIBHOUDENDE GRONDEN.

ARTIKEL 2.- Dit octrooi is toegekend zonder voorafgaand onderzoek van zijn  
octrooieerbaarheid, zonder waarborg voor zijn waarde of van de juistheid van  
de beschrijving der uitvinding en op eigen risico van de aanvrager(s).

Brussel, 24 Mei 1994  
BIJ SPECIALE MACHTIGING :

G. DE WILDE  
Directeur-generaal

**"Werkwijze voor het in situ stabiliseren of fixeren  
van slib of slibhoudende gronden"**

---

Deze uitvinding heeft betrekking op een  
werkwijze voor het stabiliseren of fixeren van slib of  
slibhoudende gronden, in hoofdzaak doch niet  
uitsluitend, voor het tegengaan van uitloging of  
5 migratie van giftige stoffen in de omliggende  
grondlagen.

Slib en slibhoudende gronden zoals zij  
in deze context worden bedoeld, bezinken in kleine  
waterbekkens, zoals afgesloten rivierarmen, vijvers  
10 waarin beoedelde beekjes uitmonden of in grotere  
waterbekkens. Steeds vormen zij een massa die met  
giftige stoffen zijn beladen, zoals o.m. zware metalen.  
Ook in speciaal bij baggerwerken gerealiseerde bekkens  
voor het separaat storten van specie komen zeer  
15 belangrijke hoeveelheden slib voor.

Het bezonken slib vormt dus steeds min  
of meer belangrijke lagen waaruit de giftige stoffen,  
zoals de zware metalen die zich gemakkelijk met dit  
slib verbinden stilaan, bijvoorbeeld onder invloed van  
20 het boven de sliblaag aanwezig water, in de daaronder  
liggende grondlagen gaan migreren of uitlogen.

Het is duidelijk dat de in het slib  
aanwezige gifstoffen die het daaronder voorkomend  
grondwater beoedelen zich over zeer grote oppervlakken  
25 kunnen verspreiden zodat het absoluut noodzakelijk is  
de migratie van deze giftige stoffen tegen te werken en  
dit gebeurt meestal door het toevoegen aan het slib van  
een reactans waardoor het slib met de daarin aanwezige

giftige stoffen ter plaatse worden gefixeerd.

De uitvinding heeft nu tot doel een werkwijze en een inrichting voor te schrijven waardoor een uitstekende oplossing aan het gestelde probleem kan worden verschaft.

Om dit volgens de uitvinding mogelijk te maken, vermengt men intensief in het slib, respectievelijk in de slibhoudende gronden, tegelijkertijd lucht en een reactans tot een stabiel mengsel ontstaat dat ter plaatse kan achtergelaten worden of mechanisch worden uitgegraven, respectievelijk weggebaggerd.

De uitvinding heeft ook essentieel tot doel een inrichting voor te schrijven voor het in situ neutraliseren van slib of slibhoudende gronden. Deze inrichting is gekenmerkt doordat zij uit minstens één boorbuis bestaat met een snijschoen om minstens in één richting haaks of nagenoeg haaks op de hartlijn van de boorbuis lucht en een reactans in het slib, respectievelijk de slibhoudende gronden, te spuiten tot het slib, respectievelijk de gronden, een stabiel mengsel gaan vormen.

In een bij voorkeur toegepaste verwezenlijkingsvorm is hogerbedeelde boorbuis verdraaibaar langs haar langsas.

In een andere mogelijke uitvoeringsvorm bevat hogerbedeelde snijschoen van hogerbedeelde buis meerdere stervormig opgestelde koppen.

Volgens een andere mogelijke verwezenlijkingsvorm is slechts het deel van de boorbuis dat de eigenlijke snijschoen vormt verdraaibaar uitgevoerd.

Andere details en voordelen van de uitvinding zullen blijken uit de hiernavolgende beschrijving van een werkwijze en een inrichting voor

het in situ neutraliseren van slib of slibhoudende gronden, volgens de uitvinding. Deze beschrijving wordt uitsluitend bij wijze van voorbeeld gegeven en beperkt de uitvinding niet. De verwijzingscijfers hebben  
5 betrekking op de hieraan toegevoegde figuren.

Figuur 1 is gedeeltelijk een zijaanzicht en gedeeltelijk een langsdoorsnede door de boorbuis volgens de uitvinding.

10 Figuur 2 is een vooraanzicht op de kop van de snijschoen behorende tot de boorbuis volgens figuur 1.

De inrichting volgens de figuren bestaat uit een boorbuis 1 die dubbelwandig is uitgevoerd in deze zin dat de boorbuis bestaat uit een  
15 centraal gedeelte 2 en hiermede concentrisch aangebrachte buitenste ommanteling 3.

In de uitvoeringsvorm volgens de hieraan toegevoegde figuren zijn, onderaan, deze twee onderdelen tot een snijschoen 4 omgebogen. Onderaan is  
20 de boorbuis 1 uitgerust met een boor- en centreerpunt 5 die in de sliblaag kan worden gedrukt en/of geboord.

Volgens de figuren bevat de boorbuis dus slechts één kop gevormd door de over nagenoeg 90° ombuiging van het centraal gedeelte 2 en de buitenste  
25 ommanteling 3. Deze kop wordt met de verwijzing 6 aangeduid.

Het omgebogen gedeelte van de buitenste ommanteling is, zoals uit de figuur kan worden afgeleid, zwaarder uitgevoerd en tussen deze buitenste  
30 ommanteling en vrije rand van het centraal gedeelte 2 is een cirkelvormige plaat 7 gelast met een reeks boogvormige openingen 8. Het reactans vloeit langs de uitgang van het centraal gedeelte 2 terwijl de lucht onder druk de kop 6 van de snijschoen verlaat doorheen  
35 de boogvormige openingen 8.

De rotatie van de boorbuis 1 wordt verwekt vanaf een aandrijfas 9 die vast is verbonden met het verbrede bovenste eind van de buitenste ommanteling 3. Dit verbrede gedeelte van de buitenste ommanteling 3 draagt de verwijzing 10. De toevoer van reactans naar het inwendige van het centraal gedeelte 2 geschiedt doorheen een boring 13 behorende tot een vast kraagstuk waarin de roterende boorbuis is gelagerd. Het reactans bereikt het inwendige van het centraal gedeelte 2 doorheen een bovenaan inwendig uitgefreesd cirkelvormig kanaal 14.

De toevoer van druklucht geschiedt op een gelijkaardige wijze doorheen een boring 11 die toegang verleent tot een cirkelvormige uitsparing 12 die in verbinding staat met de ruimte tussen de buitenste ommanteling 3 en het centraal gedeelte 2.

Door het krachtig vermengen van lucht en een reactans tijdens het rond zijn langzas roteren van de boorbuis wordt een zeer intense vermenging van lucht, reactans en slib verwekt. Hierdoor stabiliseren het slib en de slibhoudende gronden zodat zij een compacte massa gaan vormen waaruit de gesuspendeerde giftige stoffen niet meer kunnen migreren of uitlogen in de richting van het daaronder of in de omgeving voorkomende grondwater. Door de druk van de ingespoten lucht te regelen, kan afhankelijk van de structuur van het slib een min of meer uitgebreid terrein worden verwerkt en gestabiliseerd.

Hoewel de tekening een snijschoen vertoont bestaande uit slechts één kop gevormd door over nagenoeg 90° gebogen pijpstukken, kan de snijschoen van de roterende boorbuis meerdere koppen, gevormd door meerdere gebogen pijpstukken vertonen.

Het is ook mogelijk met meerdere boorbuizen te werken door meerdere boorbuizen aan te

5 brengen op een raam en deze al dan niet simultaan te laten werken. De keuze van de oplossing zal worden bepaald door plaatselijke omstandigheden en door de structuur van de sliblagen of slibhoudende grondlagen die men wenst te fixeren.

De uitvinding is niet beperkt tot de hierboven beschreven uitvoeringsvorm en vele wijzigingen zouden hieraan kunnen worden aangebracht zonder buiten het raam van de aanvraag te treden.

CONCLUSIES

1. Werkwijze voor het in situ stabiliseren of fixeren van slib of slibhoudende gronden, in hoofdzaak doch niet uitsluitend, voor het tegengaan van uitloging of migratie van giftige stoffen  
5 in de omliggende grondlagen, met het kenmerk dat men in het slib, respectievelijk in de slibhoudende gronden tegelijkertijd lucht en een reactans intensief vermengt tot een stabiel mengsel ontstaat dat ter plaatse kan achtergelaten worden of mechanisch worden uitgegraven,  
10 respectievelijk weggebaggerd.

2. Inrichting voor het in situ neutraliseren van slib of slibhoudende gronden, met het kenmerk dat zij uit minstens één boorbuis (1) bestaat met een snijschoen (4) om minstens in één richting  
15 haaks, of nagenoeg haaks, op de hartlijn van de boorbuis lucht en een reactans in het slib, respectievelijk de slibhoudende grond te spuiten tot het slib, respectievelijk de gronden een stabiel mengsel gaan vormen.

3. Inrichting volgens vorige conclusie, met het kenmerk dat hogerbedoelde boorbuis (1) een dubbelwandige boorbuis is die volgens een dwarsdoorsnede een centraal gedeelte (2) vertoont en een concentrisch daarrond voorkomende buitenste  
20 ommanteling (3) en de ruimte tussen centraal gedeelte (2) en de buitenste ommanteling (3) de doorgang verleent voor de lucht en de ruimte gevormd door het centraal gedeelte (2) de doorgang verleent voor het reactans.

4. Inrichting volgens conclusie 2, met het kenmerk dat hogerbedoelde snijschoen (4) van hogerbedoelde boorbuis (1) meerdere stervormig opgestelde koppen (6) bevat.

5. Inrichting volgens conclusie 3, met



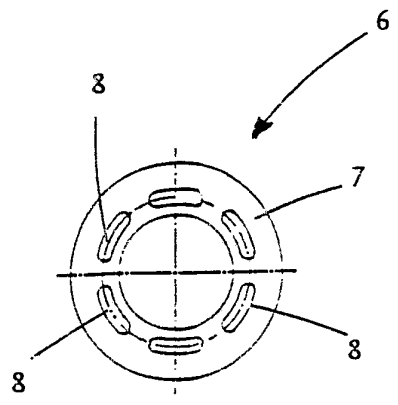
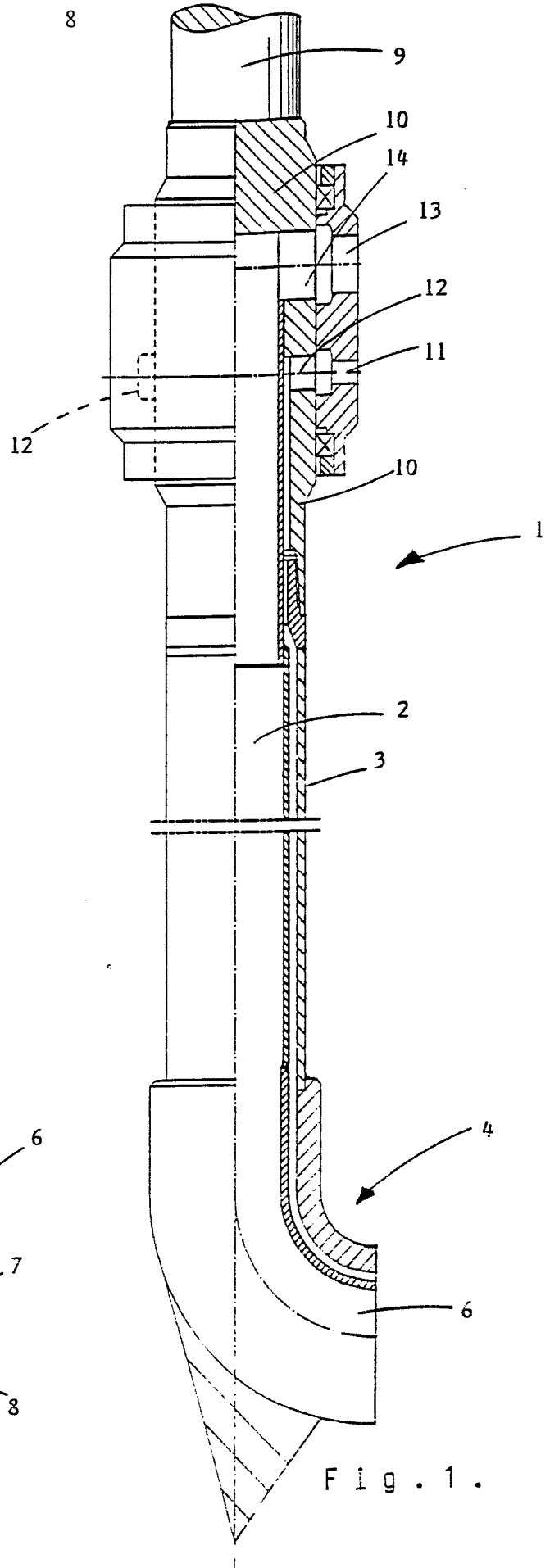


Fig. 2.

Fig. 1.

SAMENWERKINGSVERDRAG INZAKE OCTROOIEN

Verslag betreffende het onderzoek van het internationale type  
opgesteld krachtens artikel 21 § 9 van de Belgische wet op de  
uitvindingsoctrooien van 28 maart 1984

IDENTIFIKATIE VAN DE NATIONALE AANVRAGE		KENMERK VAN DE AANVRAGER OF GEMACHTIGDE V 338.178	
Belgische nationale aanvraag nr. 9200806		Datum van indiening 15 september 1992	
		Ingeroepen voorrangsdatum	
Aanvrager (Naam) SMET, Hugo			
Datum van het verzoek voor een onderzoek van internationaal type 20 november 1992		Door de Instantie voor Internationaal Onderzoek (ISA) aan het verzoek voor een onderzoek van internationaal type toegekend nr. SN 20947 BE	
<b>I. CLASSIFICATIE VAN HET ONDERWERP</b> (bij toepassing van verschillende classificaties, alle classificatiesymbolen opgeven)			
Volgens de internationale octrooiclassificatie (CIB) of terzelfdertijd volgens de nationale classificatie en de CIB			
Int.Cl. <sup>5</sup> E 02 B 1/00, E 02 D 3/12, E 02 F 1/00, B 09 C 1/08, B 09 C 1/00			
<b>II. ONDERZOCHE GEBIEDEN VAN DE TECHNIEK</b>			
Onderzochte minimum documentatie			
Classificatiesysteem		Classificatiesymbolen	
Int.Cl. <sup>5</sup>		E 02 D, B 09 B, B 09 C, E 02 B, E 02 F	
Onderzochte andere documentatie dan de minimum documentatie voor zover dergelijke documenten in de onderzochte gebieden zijn opgenomen			
III. <input type="checkbox"/> MEN IS VAN OORDEEL DAT BEPAALDE CONCLUSIES NIET HET ONDERWERP KONDEN UITMAKEN VAN EEN ONDERZOEK (Opmerkingen op aanvullingsblad)			
IV. <input type="checkbox"/> GEBREK AAN EENHEID VAN UITVINDING EN/OF VASTSTELLING BETREFFENDE DE OMVANG VAN HET ONDERZOEK (Opmerkingen op aanvullingsblad)			

V. VAN BELANG ZIJNDE LITERATUUR		
° Categorie	Vermelding van literatuur met aanduiding, voor zover nodig, van speciaal van belang zijnde tekstgedeelten of tekeningen.	Van belang voor conclusie(s) Nr.
A	PATENT ABSTRACTS OF JAPAN vol. 3, no. 46 (C-43)18 April 1979 & JP,A,54 19 470 ( HITACHI ZOKEN K.K. ) 14 Februari 1979 zie samenvatting ---	1,2
A	PATENT ABSTRACTS OF JAPAN vol. 9, no. 254 (C-308)11 Oktober 1985 & JP,A,60 106 592 ( NIHON SETSUKAI KOGYOSHO K.K. ) 12 Juni 1985 zie samenvatting ---	1,2
A	GB,A,1 504 510 (BOC INT. LTD.) 22 Maart 1978 zie het gehele document ---	1,2
A	PATENT ABSTRACTS OF JAPAN vol. 7, no. 29 (M-191)(1174) 5 Februari 1983 & JP,A,57 184 120 ( FUDGU KENSETSU K.K. ) 12 November 1982 zie samenvatting ---	1-3,6
A	PATENT ABSTRACTS OF JAPAN vol. 10, no. 167 (M-488)(2223) 13 Juli 1986 & JP,A,61 17 630 ( TAISEI KENSETSU K.K. ) 25 Januari 1986 zie samenvatting ---	1-6,8
		-/--

° Categorie van de vermelde literatuur

A : achtergrond van de stand van de techniek

E : eerdere octrooiaanvraag

L : om andere redenen vermelde literatuur

O : verwijzend naar niet op schrift gestelde stand van de techniek

P : literatuur gepubliceerd tussen voorrang en indieningsdatum

T : niet tijdig gepubliceerde literatuur over theorie of principe ten grondslag liggend aan de uitvinding

X : op zichzelf van bijzonder belang

Y : van bijzonder belang in samenhang met andere literatuur

& : lid van dezelfde octroofamilie

VI. VERKLARING

Datum waarop het onderzoek van internationaal type werd voltooid

14 MEI 1993

Verzenddatum van het rapport van het onderzoek van internationaal type

EUROPEES OCTROOIBUREAU

Ondertekening door de bevoegde ambtenaar

VAN BEURDEN J.J.C.A

**AANHANGSEL BEHORENDE BIJ HET RAPPORT BETREFFENDE  
NIEUWHEIDSONDERZOEK VAN INTERNATIONAL TYPE,  
UITGEVOERD IN OCTROOIAANVRAGE NR.**

BE 9200806  
SN 20947

Het aanhangsel bevat een opgave van elders gepubliceerde octrooiaanvragen of octrooien (zogenaamde leden van dezelfde octroofamilie), die overeenkomen met octrooischriften genoemd in het rapport.

De opgave is samengesteld aan de hand van gegevens uit het computerbestand van het Europees Octrooibureau per  
De juistheid en volledigheid van deze opgave wordt noch door het Europees Octrooibureau, noch door de Octrooiraad  
gegarandeerd, de gegevens worden verstrekt voor informatiedoeleinden.

14/05/93

In het rapport genoemd octrooigeschrift	Datum van publicatie	Overeenkomend(e) geschrift(en)	Datum van publicatie
GB-A-1504510	22-03-78	Geen	
EP-A-0369534	23-05-90	NL-A- 8802796	01-06-90
EP-A-0257317	02-03-88	DE-A- 3626618 DE-A- 3630032	18-02-88 17-03-88

LEU 1 DEN 1000

V. VAN BELANG ZIJNDE LITERATUUR		
° Categorie	Vermelding van literatuur met aanduiding, voor zover nodig, van speciaal van belang zijnde tekstgedeelten of tekeningen.	Van belang voor conclusie(s) Nr.
A	<p>PATENT ABSTRACTS OF JAPAN vol. 8, no. 9 (M-268)(1446) 14 Januari 1984 &amp; JP,A,58 173 216 ( TAKESHI MITANI ) 12 Oktober 1983 zie samenvatting</p> <p style="text-align: center;">---</p>	
A	<p>PATENT ABSTRACTS OF JAPAN vol. 12, no. 371 (M-748)5 Oktober 1988 &amp; JP,A,63 122 816 ( SHIRO YAMAGUCHI ) 26 Mei 1988 zie samenvatting</p> <p style="text-align: center;">---</p>	
A	<p>EP,A,0 369 534 (VOLKER STEVIN BAGGERMAATSCHAPPIJ NEDERLAND BV) 23 Mei 1990</p> <p style="text-align: center;">---</p>	
A	<p>EP,A,0 257 317 (STALLZUS) 2 Maart 1988</p> <p style="text-align: center;">-----</p>	