

[19] 中华人民共和国国家知识产权局

[51] Int. Cl<sup>7</sup>

G01R 15/20

H01F 38/30



# [12] 发明专利申请公开说明书

[21] 申请号 200410003964.8

[43] 公开日 2004年8月18日

[11] 公开号 CN 1521510A

[22] 申请日 2004.1.14

[21] 申请号 200410003964.8

[30] 优先权

[32] 2003.1.14 [33] FR [31] 0300342

[71] 申请人 阿克塔里斯公司

地址 法国布洛涅

[72] 发明人 让-路易斯·吉隆

[74] 专利代理机构 北京市柳沈律师事务所

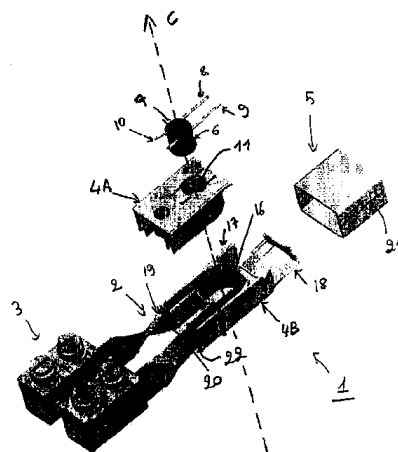
代理人 李瑞海 王景刚

权利要求书1页 说明书5页 附图4页

[54] 发明名称 电流测量装置

[57] 摘要

本发明涉及一种电流测量装置(1)，其特别适合于电计量器。该装置包括：大致为U形的初级导体(2)，所述初级导体包括基本上为圆形、定中于一轴线(C)上的芯体(16)、所述中心轴线(C)和两个分支，即第一分支(19)和第二分支(20)；对磁场敏感的次级线圈(6)，所述次级线圈置于所述初级导体(2)的所述第一分支(19)和第二分支(20)之间。所述初级导体(2)为折成U形的扁平型材，所述第一分支(19)具有一个沿第一扭曲方向扭曲90°的扭曲(13)，所述第二分支具有一个沿第二扭曲方向扭曲90°的扭曲(14)。



ISSN 1008-4274

1. 一种电流测量装置(1), 包括:

大致为 U 形的初级导体(2), 所述初级导体包括一中心轴线(C)、基本上  
5 为圆形并定中于所述中心轴线(C)上的芯体(16)和两个分支, 即第一分支(19)  
和第二分支(20),

对磁场敏感的次级线圈(6), 所述次级线圈置于所述初级导体(2)的所述  
第一分支(19)和第二分支(20)之间,

其特征在于, 所述初级导体(2)为折成 U 形的扁平型材, 所述第一分支(19)  
10 具有一个沿第一扭曲方向扭曲 90°的扭曲(13), 所述第二分支具有一个沿第二  
扭曲方向扭曲 90°的扭曲(14)。

2. 如权利要求 1 所述的装置(1), 其特征在于, 每一个所述第一和第二  
分支(19, 20)的端部(19A, 20A)是平面的。

3. 如权利要求 1 所述的装置(1), 其特征在于, 每一个所述的第一和第  
15 二分支(101, 102)的端部(101A, 102A)具有半圆柱形状。

4. 如前述权利要求之一所述的装置(1), 其特征在于, 所述次级线圈(6)  
基本定中于所述中心轴线(C)上。

5. 如前述权利要求之一所述的装置(1), 其特征在于, 包括对由所述初  
级导体(2)和所述次级线圈(6)构成的整体提供磁绝缘的屏蔽(5)。

20 6. 如权利要求 5 所述的装置(1), 其特征在于, 所述屏蔽(5)是一带, 其  
对折而形成大致平行六面体形的环, 包围着所述初级导体和所述次级线圈。

7. 如权利要求 5 或 6 所述的装置(1), 其特征在于, 包括一线圈架(7),  
所述次级线圈(6)缠绕在该线圈架(7)上, 所述次级线圈(6)的线圈架包括电接  
触件(10), 所述电接触件被弯折以在所述屏蔽(5)和所述次级线圈(6)的一个端  
25 部之间建立电连接。

8. 如前述权利要求之一所述的装置(1), 其特征在于, 包括所述初级导  
体(2)和所述次级线圈(6)的电绝缘件(4), 所述绝缘件(4)包括一个座(11), 位于  
所述初级导体内部且定中于所述中心轴线(C)上, 用于接受所述次级线圈(6)。

9. 如前述权利要求所述的装置(1), 其特征在于, 包括对由所述初级导  
30 体和所述次级线圈构成的整体提供磁绝缘的屏蔽(5), 其中所述绝缘件(4)由  
所述屏蔽覆盖, 并包括使所述屏蔽固定的屏蔽固定件(17)。

## 电流测量装置

## 5 技术领域

本发明涉及一种电流测量装置。该装置特别适合于电计量器。

## 背景技术

有多种类型的电流传感器可以用在电计量器中。这几种类型的电流传感器在 FR2800167 中进行了描述。

特别地，已知具有霍尔效应的传感器，其中，霍尔元件受到初级线圈中的电流产生的磁场的作用。在霍尔元件端子测量的霍尔电势与流过初级线圈的电流成正比。

另一类型的已知传感器是利用带互感的变压器。这一类型的传感器包括，例如，具有大致 U 形开环形状的初级导体，和对磁场敏感的、缠绕在置于初级导体内的线圈上的次级线圈。次级线圈受到流过初级导体的电流产生的磁场的作用，变压器次级导体的端子获得的信号是施加到初级线圈的信号时间函数的导数的映像。初级导体是由待测电流穿过的圆柱形实心导体电缆，其端部固定于设置在计量器上的触头里。

20 然而，后一方案造成了一定困难。

因此，在增大的测量电流情况下，初级电缆的直径也要相当大，造成电缆截面的增大。该增大的截面造成尺寸的增加，尤其是宽度以及电流传感器的整体花费的增加。

25 此外，因为电计量器变得越来越小，所以，同样必须使电流传感器尽可能的紧凑。

此外，有不同类型的接触端子，能够使计量器连接到初级导体端部。这些接触端子的不同形式需要修改初级导体的结构，而这由于初级导体的实心圆柱形状使得处理起来相当困难。

## 30 发明内容

本发明的目的是提供一种尺寸和成本都减少了的电流测量装置，使其能

够容易地适应于电计量器中使用的所有形式的端子，当初级导体的端部夹在端子里面或上面时，不会对次级线圈产生限制。

为了这一目的，本发明提供了一种电流测量装置，包括：

大致为 U 形的初级导体，所述初级导体包括基本上为圆形、定中于一轴  
5 线上的芯体和两个分支，即所述第一分支和第二分支，

对磁场敏感的次级线圈，所述次级线圈置于所述初级导体的所述第一和  
第二分支之间，

其特征在于，所述初级导体为折成 U 形的扁平型材，所述第一分支具有  
沿第一扭曲方向扭曲  $90^\circ$  的扭曲，所述第二分支具有沿第二扭曲方向扭曲  $90^\circ$   
10 的扭曲。

根据本发明，初级导体通过由导电材料制成的、其截面被选择成允许被  
测电流通过的扁平型材来实现。用折成 U 形的扁平型材代替实心圆柱形导  
体，降低了装置的整体宽度，并能够使测量装置最为紧凑。

此外，这种紧凑有助于限制用于包围装置的初级和次级部分的屏蔽的材  
15 料量。用镍铁高导磁合金等材料制得的屏蔽，特别昂贵。

此外，很容易处理折成 U 形的扁平型材的分支以及这些分支的端部，以  
使它们采用适当形状来重建与不同类型的计量器端子的连接。

最后，重要的是，使初级导体输出端的两个分支相对于对称平面对称（一  
个向左扭曲，一个向右扭曲，反之亦然）。两个相反方向上的扭曲有效地使  
20 初级导体的两个分支局部地靠拢，因此能够使次级线圈尽可能地紧密闭合。  
从生产工具生产出来的初级导体具有几何误差，这些几何误差必须位于几何  
公差内。无论将两个分支夹在端子上还是端子里，误差的存在，都会造成对  
保持在对称平面中的限制，不能够移动次级线圈或者使屏蔽变形。很重要  
25 的是，能够保持在装配时的温度条件下装置的每一组成部分的各自位置，而  
不会制约初级导体改变位置。

优选地，当两个分支具有根据第一实施例的扭曲时，所述第一和第二分  
支的每一端部是平面的。

因此，基于平的垂直型材，得到具有水平端部的两个分支。这些平面水  
平端部对于插入所述大体呈平行六面体状的折叠端子是非常有利的。当初级  
30 导体是实心电缆时，为了将其插入这种类型的端子，使导体的端部变形是必  
要的。

这些水平平面的端部也可以通过拧在某些端子的上部而进行紧固。

优选地，当两个分支具有扭曲，并且依据第二实施例时，所述第一和第二分支的每一端部是半圆柱形。

因此，这些半圆柱形的端部特别有利于插入具有圆柱形开口的端子中进行电连接。

优选地，所述次级线圈的大体定中于所述中心轴线上。

优选地，所述装置包括对由所述初级导体和所述初级线圈构成的整个结构提供磁绝缘的屏蔽。

优选地，所述屏蔽是对折的带，以形成一个大致平行六面体形的环，环绕所述初级导体和所述次级线圈。

优选地，所述装置包括用来缠绕所述次级线圈的线圈架，所述次级线圈的线圈架包括电接触件，所述电接触件折叠以建立所述屏蔽和所述次级线圈的单个一端之间的电连接。

所述电接触件，例如，由一个单个的导电棒制成，具有折叠端部以和屏蔽接触。

优选地，该装置包括所述初级导体和所述次级线圈的电绝缘件，所述绝缘件包括一个座，位于所述初级导体内部，定中于所述中心轴线上，用于接受所述次级线圈。

因此，初级导体和次级线圈之间具有很好的电绝缘，同时确保了次级线圈的定中。

优选地，该装置包括对由所述初级导体和所述次级线圈构成的整体提供磁绝缘的屏蔽，所述绝缘件为所述屏蔽所覆盖并包括使所述屏蔽固定的屏蔽固定件。

因此，没有必要单独绝缘主导体，使屏蔽由所述绝缘件从所述主导体隔开。然而，主导体的这种类型的单独绝缘确实造成了一定问题，即需要将绝缘物从导体与计量器端子接触的端部去掉；由于本发明，这一操作可以取消。

#### 附图说明

本发明的其他特征和优点将通过对本发明实施例的如下描述中显现出来，这些实施例是以图解而非限制方式给出的。其中：

图 1 是根据本发明的装置的完整示意图。

图 2 是根据本发明的装置的分解示意图。

图 3 是在根据本发明的装置中使用的初级导体的第一实施例示意图。

图 4 是在根据本发明的装置中使用的初级导体的第二实施例示意图。

在所有附图中，相同的元件由同一附图标记表示。

5

具体实施方式

图 1 是根据本发明的电流测量装置 1 的完整示意图。

下面将参照图 2 更加详细地描述装置 1。图 2 是同一装置 1 的分解示意图。

10 装置 1 包括初级导体 2、次级线圈 6、屏蔽 5 和电绝缘件 4。

如图 3 所示，初级导体 2 为折成 U 形的扁平型材。例如最大测量电流为 120A 时，该扁平型材具有 2mm 左右的厚度  $e$  和 10mm 左右的高度  $h$ 。该扁平型材由例如电解铜制得。

15 初级导体 2 包括具有端部 19A 的第一分支 19、具有端部 20A 的第二分支 20 和定于所述中心轴线 C 上的大体圆形的芯体 16。

第一分支 19 沿三角方向 (trigonometric direction) 的反向上有  $90^\circ$  的扭曲 13，这样其端部 19A 是水平平面。

第二分支 20 沿三角方向上有  $90^\circ$  的扭曲 12，这样，其端部 20A 是水平平面，两个分支 19 和 20 在扭曲处 13 和 12 局部地靠拢。

20 如图 3 所示的水平平面端部 20A 和 19A 通过水平状态的电接触插进所述折叠的端子 3。这些端子大致呈平行六面体形，如图 1、2 所示的端子。这些端子 3 属于电计量器 (在此未示出)。应该注意到，每个平面端部 20A 和 19A 都包括孔 15，使这些端部通过拧到合适的端子上加以固定。

25 参照图 2，次级线圈 6 是一个绕在支架或线圈架 7 上的导线绕组，其厚度例如为  $63\mu\text{m}$ ，线圈架的直径约为 8.4mm、高度约为 9mm。两个电接触棒 8 和 9 穿过支架 7。棒 8 的端部 10 向上成拱形以便和屏蔽 5 相接触。

30 电绝缘件 4 包括两个由聚丙烯制成的壳体 4A 和 4B，分别为上壳体和下壳体。上壳体 4A 包括一个座 11，在初级导体 2 内部，定于中心轴线 C 上，用于接受次级线圈 6。下壳体 4B 包括凹槽 22，初级导体 2 的分支 19 和 20 停放在这些凹槽 22 中。

两个壳体 4A 和 4B 包围住初级导体 2，使其与装置 1 的其他部分电绝缘；

并将缠绕在支架 7 上的次级线圈 6 定中并固定于初级导体 2 的圆形芯体 16 的中心处。

屏蔽 5 是大体呈平行六面体形的环。它能够在壳体 4A 和 4B 上滑动，将次级线圈 6 固定。屏蔽 5 是由镍铁高导磁合金带对折并由经倒圆的榫 21 封缝而形成。

下壳体 4B 包括一个使屏蔽 5 和盖子 18 固定的叉 17。

装入屏蔽 5 时，其通过使壳体 4B 变形而穿过两个叉 17；一旦屏蔽 5 就位，两个叉恢复到它们的初始位置并阻止绝缘装置 5 抬起。为了固定两个叉 17 并在振动时也能保证两个叉不动，屏蔽将保持就位，关闭盖子 18，盖子 18 能有效地阻止叉 17 向后推。

图 3 是在根据本发明的装置中使用的初级导体的第一实施例示意图，其已参照图 1 和 2 进行了描述。

图 4 是在根据本发明的装置中使用的初级导体 100 的另一实施例示意图。

除了初级导体 100 的两个分支 101 和 102 每一个都具有半圆柱形端部 101A 和 102B 之外，初级导体 100 与如图 3 所示的初级导体是一样的。

为了和计量器电接触，这些半圆柱形端部 101A 和 102B 特别有利于插入具有圆柱形开口的端子中。

当然，本发明不限于前面所描述的特定实施例。

特别是，虽然已经描述的初级导体分支的端部形状为如平面或者半圆柱形，但是，能适合于其它类型端子的其他形状，也是可行的。

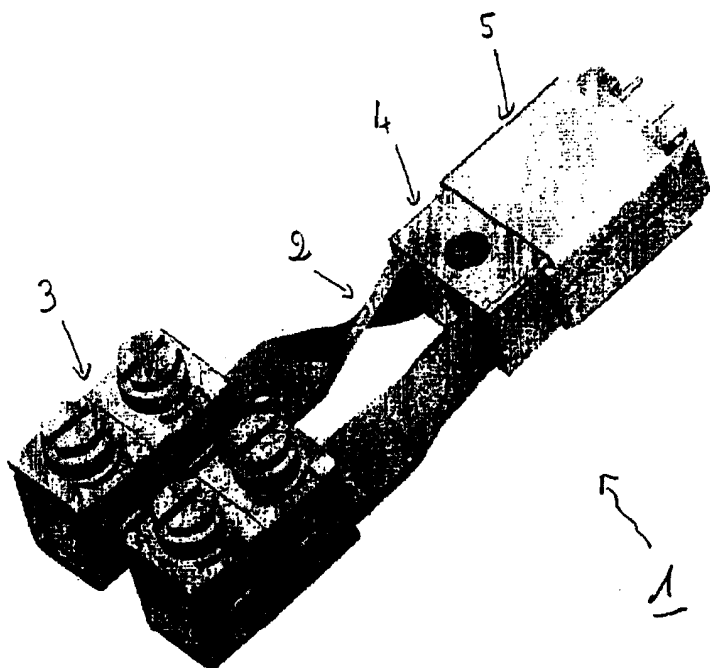


图 1

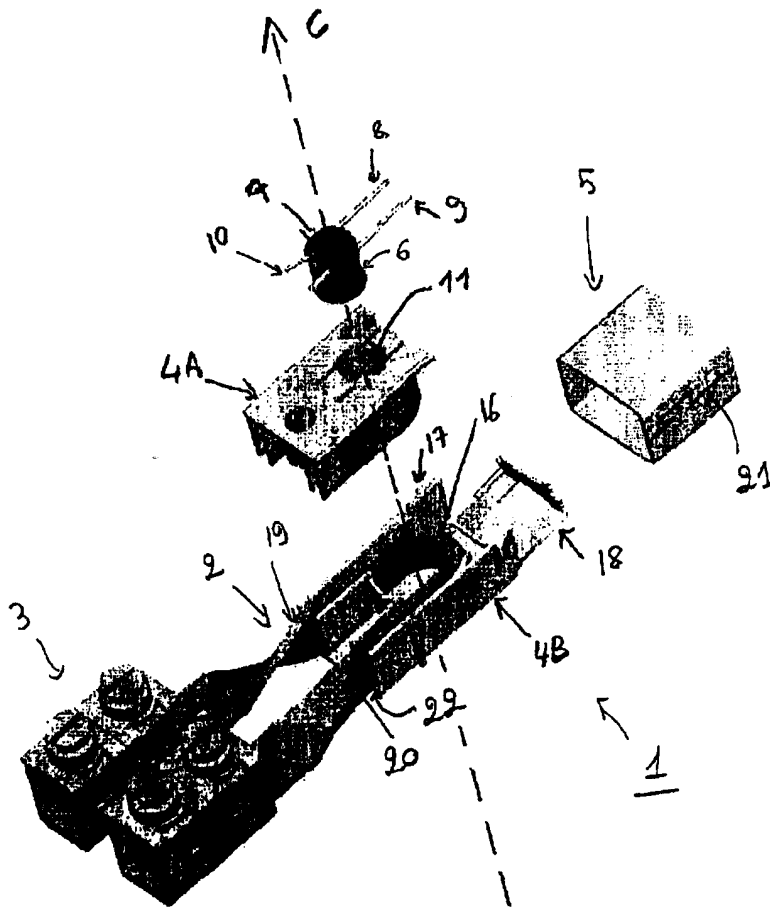


图 2

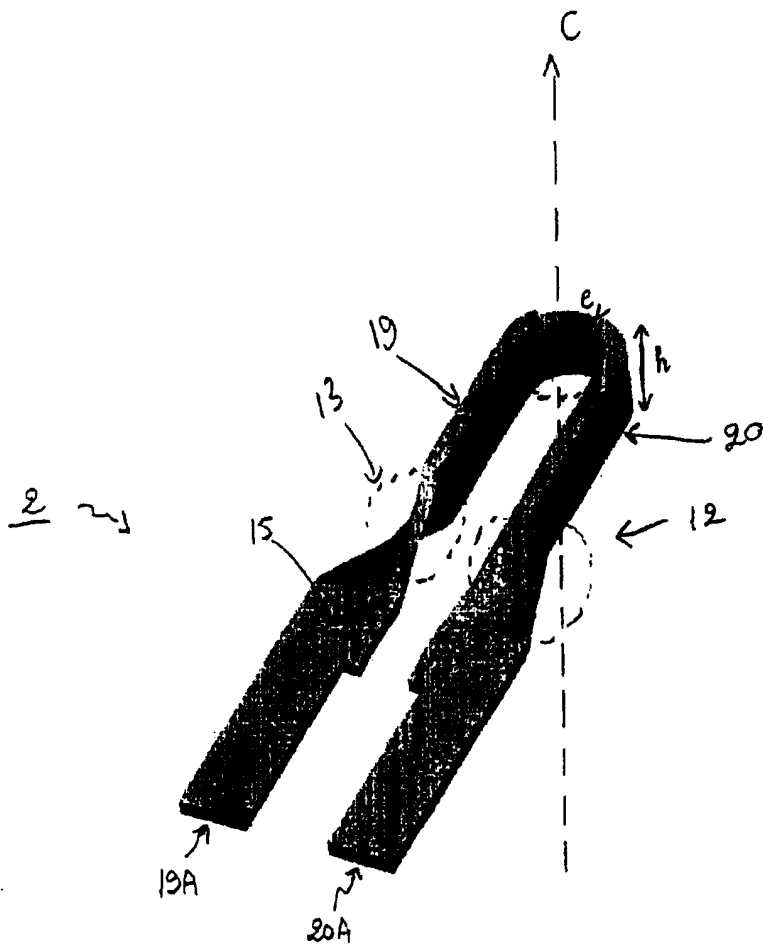


图 3

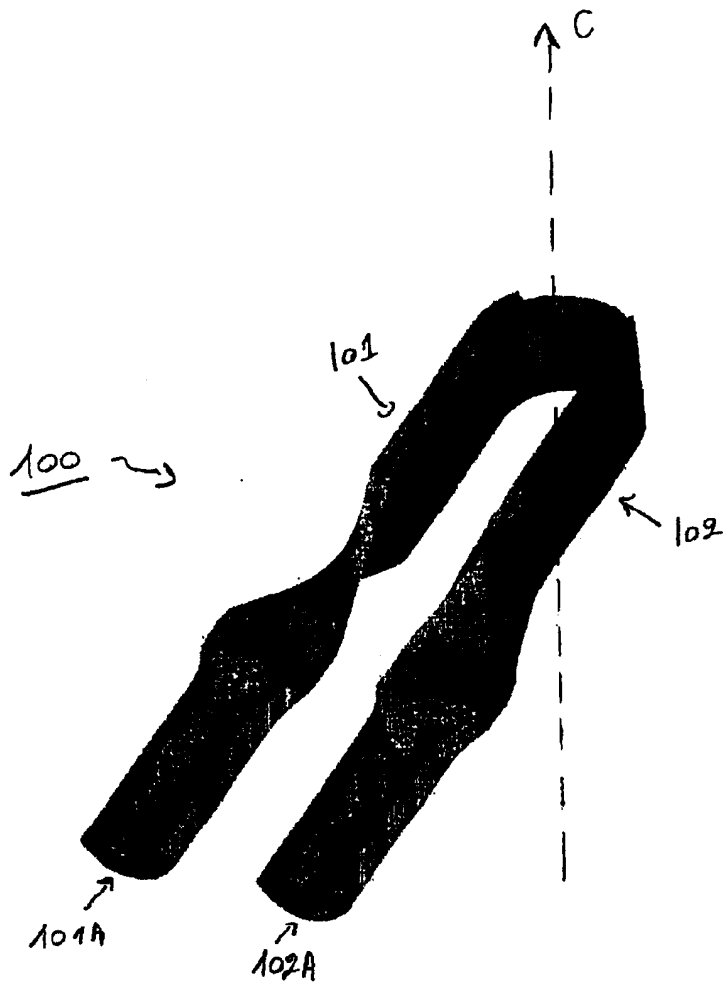


图 4