

(12)

Recherchenbericht

(Österreichische Patentanmeldung)

(21) Anmeldenummer: A 1463/2011 (51) Int. Cl.: **B65B 35/40** (2006.01)
(22) Anmeldetag: 10.10.2011 **B65G 47/08** (2006.01)
(88) Recherchenbericht
veröffentlicht am: 15.12.2014

(30) Priorität:
12.10.2010 DE 102010048042 beansprucht.

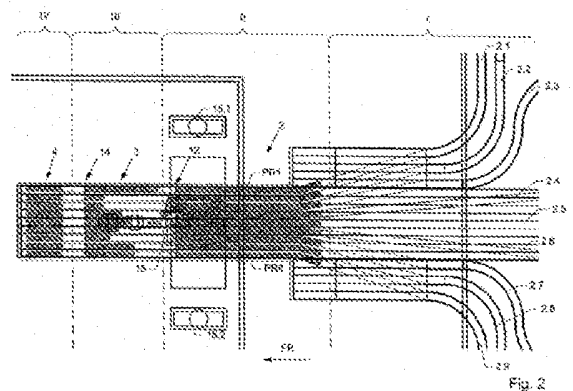
(56) Entgegenhaltungen:
DE 102005039842 A1
DE 202005019906 U1
DE 202009001676 U1

(71) Patentanmelder:
RST AUTOMATISIERUNGSTECHNIK GMBH
93092 BARBING (DE)

(74) Vertreter:
DR. MÜLLNER DIPL.-ING. KATSCHINKA OEG,
PATENTANWALTSKANZLEI
WIEN

(54) **VERFAHREN UND VORRICHTUNG ZUR HERSTELLUNG BZW. ZUM ERZEUGEN VON PRODUKTGRUPPEN MIT BELIEBIGER SORTIERUNG AUS SORTENREINEN VORRÄTEN**

(57) Die Erfindung betrifft ein Verfahren zur Herstellung von Produktgruppen mit beliebiger Sortierung aus sortenreinen Vorräten (PR1, ... PR9). Das Verfahren ist gekennzeichnet durch die Bildung zumindest zweier sortenreiner, jeweils aus einer Produktsorte (PS1, ... PS9) bestehender Vorräte in Form von Produktreihen (PR1, ... PR9), die Bildung einer Zwischensortierung (3) aus sortenreinen Produktreihen (PR1, ... PR9) unterschiedlicher Produktreihenlänge und anschließende Nachsortierung durch maschinelles Umsetzen von Produkten zumindest einer Produktreihe (PR1, ... PR9) in die zumindest eine weitere Produktreihe (PR1, ... PR9).



Klassifikation des Anmeldegegenstands gemäß IPC: B65B 35/40 (2006.01); B65G 47/08 (2006.01)
Klassifikation des Anmeldegegenstands gemäß CPC: B65B 35/405 (2013.01); B65G 47/088 (2013.01)
Recherchierter Prüfstoff (Klassifikation): B65B, B65G
Konsultierte Online-Datenbank: EPODOC, WPI, TXTDE, TXTEN

Dieser Recherchenbericht wurde zu den am **10.10.2011** eingereichten Ansprüchen **1-13** erstellt.

Kategorie ^{*)}	Bezeichnung der Veröffentlichung: Ländercode, Veröffentlichungsnummer, Dokumentart (Anmelder), Veröffentlichungsdatum, Textstelle oder Figur soweit erforderlich	Betreffend Anspruch
A	DE 102005039842 A1 (KHS AG) 01. März 2007 (01.03.2007) Zusammenfassung; Figuren 3-7; Beschreibung der Figuren; Ansprüche 1-3, 8;	1-13
A	DE 202005019906 U1 (AUTEFA AUTOMATION GMBH) 26. April 2007 (26.04.2007) Zusammenfassung; Figuren 1-2, 5; Beschreibung der Figuren; Ansprüche 1-2, 5;	1-13
A	DE 202009001676 U1 (AUTEFA AUTOMATION GMBH) 08. Juli 2010 (08.07.2010) Zusammenfassung; Figuren 1-2, 5-6; Beschreibung der Figuren; Ansprüche 1, 5, 8-11, 15-17, 19, 25-29, 38-40;	1-13

Datum der Beendigung der Recherche: 04.09.2014	Seite 1 von 1	Prüfer(in): STOLL Judith
---	---------------	-----------------------------

^{*)} Kategorien der angeführten Dokumente: X Veröffentlichung von besonderer Bedeutung : der Anmeldegegenstand kann allein aufgrund dieser Druckschrift nicht als neu bzw. auf erfinderischer Tätigkeit beruhend betrachtet werden. Y Veröffentlichung von Bedeutung : der Anmeldegegenstand kann nicht als auf erfinderischer Tätigkeit beruhend betrachtet werden, wenn die Veröffentlichung mit einer oder mehreren weiteren Veröffentlichungen dieser Kategorie in Verbindung gebracht wird und diese Verbindung für einen Fachmann naheliegend ist.	A Veröffentlichung, die den allgemeinen Stand der Technik definiert. P Dokument, das von Bedeutung ist (Kategorien X oder Y), jedoch nach dem Prioritätstag der Anmeldung veröffentlicht wurde. E Dokument, das von besonderer Bedeutung ist (Kategorie X), aus dem ein „ älteres Recht “ hervorgehen könnte (früheres Anmeldedatum, jedoch nachveröffentlicht, Schutz ist in Österreich möglich, würde Neuheit in Frage stellen). & Veröffentlichung, die Mitglied der selben Patentfamilie ist.
---	---