

19



OFICINA ESPAÑOLA DE
PATENTES Y MARCAS

ESPAÑA



11 Número de publicación: **1 075 178**

21 Número de solicitud: U 201130604

51 Int. Cl.:

E05C 9/18 (2006.01)

E05B 63/00 (2006.01)

12

SOLICITUD DE MODELO DE UTILIDAD

U

22 Fecha de presentación: **02.06.2011**

43 Fecha de publicación de la solicitud: **10.08.2011**

71 Solicitante/s: **METALÚRGICA CERRAJERA DE
MONDRAGÓN, S.A.**
Artapura, 12
Zona Industrial de Gamarra
01013 Vitoria, Araba, ES

72 Inventor/es: **Beitia Molina, Ricardo**

74 Agente: **Carpintero López, Mario**

54 Título: **Dispositivo de cerradura auxiliar independiente.**

ES 1 075 178 U

DESCRIPCIÓN

Dispositivo de cerradura auxiliar independiente.

5 **Campo técnico de la invención**

La presente invención se refiere a un dispositivo de cerradura auxiliar independiente configurado para bloquear la apertura de una puerta o ventana de manera automática, es decir, sin necesidad de ser accionado por un dispositivo de cerradura principal; donde dicho dispositivo tiene aplicación en el sector de la cerrajería y herrajes.

10 El dispositivo de cerradura auxiliar tiene como finalidad el cierre automático de puertas o ventanas, una vez ésta se acople a su respectivo marco; de manera que se impida su apertura aún cuando el pestillo del dispositivo objeto de invención se desplace fuera del marco de la puerta o ventana, impidiendo adicionalmente que la cerradura sea forzada desde el exterior y que, únicamente, y a través de una cerradura principal, la puerta o ventana pueda ser abierta; y todo
15 ello mediante un dispositivo de cerradura auxiliar formado por un número reducido de elementos que colaboran con la cerradura principal para el desbloqueo de la puerta o ventana; capaz de ser instalado en la gran mayoría de puertas o ventanas existentes en el mercado; de sencilla colocación, mantenimiento y sustitución; y que presenta un diseño de componentes que garantizan el bloqueo y cierre de la puerta o ventana sin posibilidad de ser desbloqueado aún desplazando el pestillo del dispositivo de cerradura objeto de invención.

20 **Antecedentes de la invención**

A modo de introducción, para conseguir la función de un cierre automático, en general es preciso la existencia de un mecanismo que permita establecer una secuencia de cierre en la que un gancho o palanca, configurado para
25 proceder al bloqueo de la puerta o ventana, no actúe hasta que un dispositivo de disparo sea actuado previamente, por el contacto del mismo con el marco de la puerta o ventana.

Y donde actualmente existen diversos dispositivos en los que esta secuencia operativa se consigue mediante re-
30 tenciones intermedias que mantienen el gancho o la palanca retraída hasta que la puerta alcance su posición final de cierre en el marco, de manera que esta palanca quede enfrentada al correspondiente hueco del marco de la puerta o ventana.

Véase por ejemplo la patente de invención de número de solicitud 200702930, la cual describe un dispositivo de reenvío automático reversible para cerraduras auxiliares, el cual comprende un gancho capaz de ser desplazado y
35 girado para cerrar la puerta o ventana donde está ubicado dicho dispositivo, ayudado por un muelle de compresión y una palanca de accionamiento de dicho gancho; donde, adicionalmente, el gancho no solo gira sino que también se desplaza por unas guías pertenecientes a una pletina interior de dicho dispositivo.

Asimismo la patente de invención alemana de número DE-10063784 describe un dispositivo de cerradura auxiliar,
40 donde el gancho presenta una pluralidad de muescas que actúan a modo de trinquete para bloquear la apertura de la puerta o ventana donde se encuentra situada, de manera que el desplazamiento de una pletina intermedia provoca la apertura de dicho gancho a través del contacto entre las respectivas muescas de éste con la pletina; siendo una realización particular y formada por múltiples elementos.

Es por ello que, a la vista de los casos anteriormente mencionados, se hace necesaria la aparición de un nuevo
45 dispositivo de cerradura auxiliar de sencilla configuración, que permita cerrar y bloquear la puerta o ventana de manera independiente al cierre de la cerradura principal, además de vincular la acción de apertura de dicho dispositivo con la apertura de la cerradura principal de un modo sencillo, y siendo, además, independiente de la apertura de la cerradura principal cuando ésta es abierta de forma fraudulenta por medio de palancas u otros medios similares. Además esta
50 cerradura auxiliar está formada por un número reducido de elementos con unas características y funcionamiento únicos y novedosos.

Descripción de la invención

55 La presente invención se refiere a un dispositivo de cerradura auxiliar, el cual puede estar relacionado con una cerradura principal; y donde dicho dispositivo comprende:

- Una carcasa envolvente del dispositivo, la cual está alojada en el canto de una puerta o ventana o similar;
- 60 - un pestillo, o elemento disparador, configurado para chocar y retraerse al contactar con el marco de una puerta o ventana; Este pestillo no guarda mano con respecto al sentido de apertura de la puerta o ventana.
- un gancho, o palanca, de bloqueo que puede adoptar dos posiciones:
 - 65 ■ Una primera posición en la cual el gancho se encuentra situado en el interior de la carcasa envolvente, y no entra en contacto con el marco de la puerta o ventana, es decir, no bloquea la apertura de la puerta o ventana; y

ES 1 075 178 U

- una segunda posición en la cual el gancho se introduce en hueco del marco de la puerta o ventana bloqueando la apertura de ésta.

5 - El pestillo comprende una cavidad oblonga donde se acopla una primera porción saliente de dicho gancho y configurada como eje de giro del gancho; donde la cavidad oblonga comprende un estrechamiento en uno de sus laterales que impide que la primera porción saliente pueda girar cuando dicha primera porción saliente se encuentra situada en dicho estrechamiento, de manera que una vez el pestillo se desplace hacia el interior, la primera porción saliente puede girar al no estar situada en dicho estrechamiento, y el gancho puede introducirse en el hueco del marco definiendo la segunda posición (o posición de bloqueo); adicionalmente

10 - el gancho comprende una segunda porción saliente situada excéntricamente respecto de la primera porción saliente; y

15 - una falleba se encuentra situada al menos parcialmente en el interior de la carcasa envolvente; donde dicha falleba puede ser desplazada para, cuando el gancho se encuentre en la segunda posición, entrar en contacto con dicha segunda porción saliente del gancho y empujarle hacia la primera posición permitiendo el desbloqueo del gancho respecto del hueco del marco de la puerta o ventana.

20 A modo aclaratorio, se procede a explicar el principio de funcionamiento del dispositivo de cerradura auxiliar objeto de invención, de acuerdo con las características técnicas descritas anteriormente:

25 El gancho se encuentra situado en la primera posición, es decir, situado al menos parcialmente en el interior de la carcasa envolvente, de manera que la primera porción saliente se encuentra insertada en el estrechamiento de la cavidad oblonga del pestillo, sin posibilidad de que el gancho bascule o gire hacia el exterior, ya que el estrechamiento de la cavidad oblonga impide el giro de la primera porción saliente y, en consecuencia, del gancho.

30 Una vez se produce el cierre de la puerta o ventana, se provoca un desplazamiento en el pestillo; este desplazamiento provoca que la cavidad oblonga se desplace (al pertenecer al pestillo), y la primera porción saliente del gancho queda liberada del estrechamiento de dicha cavidad oblonga, permitiendo el giro del gancho y, por tanto, que éste gire hacia el exterior y bloquee la apertura de la puerta o ventana; de modo que aunque se vuelva a accionar el pestillo, el gancho permanecerá fijo en la posición de cierre sin posibilidad de poder proceder a la apertura de la puerta o ventana.

35 Y en el momento en que se desee desbloquear el cierre de dicha puerta o ventana, es necesario actuar sobre la falleba del dispositivo objeto de invención, ya sea a través de otra falleba o mediante elementos similares; de forma que la falleba se desplace hasta entrar en contacto con la segunda porción saliente del gancho, de manera que lo empuja hacia la primera posición permitiendo el desbloqueo del gancho respecto del hueco del marco de la puerta o ventana; ya que el gancho vuelve a la primera posición y la primera porción saliente puede volver a alojarse en el estrechamiento de la cavidad oblonga del pestillo.

40 Se contempla la posibilidad de que para asegurar el bloqueo del gancho en la segunda posición, y que éste no pueda ser forzado desde el exterior para proceder a la apertura de la puerta o ventana, el dispositivo de cerradura objeto de invención comprende un cilindro de bloqueo acoplado a una ranura de la carcasa envolvente, de manera que es independiente del movimiento del gancho o de la falleba; donde dicho cilindro de bloqueo puede entrar en contacto con:

45 - El gancho cuando éste se encuentra en la segunda posición, impidiendo el giro de dicho gancho hacia la primera posición, ya que de manera preferente, el gancho presenta una zona curva a modo de depresión próxima a la cabeza de dicho gancho, de manera que el cilindro de bloqueo se encuentra acoplado en dicha zona curva y aunque se ejerza una fuerza en el sentido de apertura del gancho, el cilindro de bloqueo impide que el gancho pueda retraerse hacia el interior de la carcasa envolvente; y

50 - asimismo, el cilindro de bloqueo puede entrar en contacto con la falleba cuando ésta se desplaza hacia la primera posición de desbloqueo del gancho, eliminando el contacto del cilindro de bloqueo con el gancho y, por tanto, permitiendo el desbloqueo de éste.

55 Es decir, la falleba se desplaza, ya sea por medio de otra falleba o medios similares, de forma que desplaza el cilindro de bloqueo y libera el movimiento de giro del gancho, el cual se recoge en la carcasa envolvente gracias también al desplazamiento de la falleba que empuja al gancho a través del contacto entre la falleba y la segunda porción saliente de dicho gancho; vinculando tanto el movimiento de desbloqueo y giro del gancho con sólo desplazar la citada falleba.

60 Se contempla la posibilidad de que el gancho comprende una tercera porción saliente, la cual se aloja en una ranura curvilínea perteneciente a la carcasa envolvente, definiendo las posiciones límites de primera y segunda posición del gancho; esta tercera porción saliente permite guiar al gancho en su giro, además de impedir que éste gire tanto hacia el interior de la carcasa envolvente pudiendo quedar bloqueado al entrar en contacto en elementos próximos al dispositivo objeto de invención; como hacia el exterior pudiendo golpearse o girar un ángulo superior al deseado respecto del enclavamiento con el hueco del marco de la ventana o puerta a cerrar.

ES 1 075 178 U

Adicionalmente, y en relación a forzar el movimiento de cierre tanto del pestillo como del gancho, se contempla la posibilidad de que:

5 - Un primer elemento elástico se encuentra acoplado a la carcasa envolvente, y está en contacto con el gancho forzando la segunda posición del gancho; es decir, la posición de cierre de éste; y

- un segundo elemento elástico se encuentra acoplado a la carcasa envolvente, y está en contacto con el pestillo forzando la posición de alojamiento del pestillo en el primer hueco del marco de la puerta o ventana.

10 Por último, y en relación a la simplicidad de los elementos que forman el dispositivo de cerradura auxiliar objeto de invención, se contempla la posibilidad de que la carcasa envolvente comprende dos placas planas paralelas entre sí, y una pluralidad de elementos de unión entre ambas placas planas, a modo de espaciadores para poder alojar, entre sendas placas planas, tanto el pestillo, como el gancho y la falleba.

15 Así pues, de acuerdo con la invención descrita, el dispositivo de cerradura auxiliar anteriormente descrito, constituye una importante novedad en los dispositivos de cerradura automática actualmente utilizados, y donde dicho dispositivo permite el cierre automático de una puerta o ventana, impidiendo su apertura desde el exterior, y garantizando el desbloqueo desde una cerradura principal gracias a la actuación sobre la falleba perteneciente al dispositivo de cerradura objeto de invención.

20

Descripción de los dibujos

25 Para complementar la descripción que se está realizando, y con objeto de ayudar a una mejor comprensión de las características del invento, de acuerdo con un ejemplo preferente de realización práctica del mismo, se acompaña como parte integrante de dicha descripción, una serie de dibujos en donde con carácter ilustrativo y no limitativo, se ha representado lo siguiente:

La figura 1.- Muestra una serie de vistas esquemáticas en perfiles laterales y alzado del dispositivo de cerradura auxiliar objeto de invención.

30

La figura 2.- Muestra una vista esquemática tridimensional en explosión de los distintos elementos que comprende el dispositivo objeto de invención; mostrando el gancho en dos vistas diferentes.

35 La figura 3.- Muestra una vista esquemática de un detalle de la primera porción saliente del gancho alojado en la cavidad oblonga del pestillo.

Realización preferente de la invención

40 A la vista de las figuras, puede observarse cómo en una de las posibles realizaciones del dispositivo de cerradura auxiliar que la invención propone, comprende:

- Una carcasa envolvente (1) formada por dos placas planas paralelas entre sí (1a, 1b), y una pluralidad de elementos de unión entre ambas placas planas (1a, 1b), tal y como puede observarse en la figura 2.

45 - Un pestillo (2) de geometría prismática, configurado para chocar con el marco de una puerta o ventana, donde dicho marco no se muestra en las figuras aunque, de manera preferente, corresponde con las placas metálicas que alargan la vida de dicho pestillo (2); y donde un segundo elemento elástico (10) se encuentra acoplado a la carcasa envolvente (1), y está en contacto con el pestillo (2) forzando la posición de alojamiento del pestillo (2) en el primer hueco del marco de la puerta o ventana.

50

- Un gancho (3) de bloqueo, de geometría plana y formado por una base y una cabeza biselada de ataque, donde dicho gancho (3) puede adoptar dos posiciones:

55 - Una primera posición en la cual el gancho (3) se encuentra situado en el interior de la carcasa envolvente (1) y no entra en contacto con el marco de la puerta o ventana, aunque parte de la cabeza de ataque del gancho (3) puede quedar fuera de la carcasa envolvente (1) siempre y cuando no afecte al correcto cierre de la puerta o ventana; y

60 - una segunda posición en la cual el gancho (3) entra en contacto con un hueco del marco de la puerta o ventana, de manera que bloquea la apertura de ésta, donde dicho hueco no se muestra en las figuras pero que se corresponde con la geometría de la cabeza de ataque del gancho (3).

Adicionalmente, y a la vista de las figuras 1 y 3, se observa que el pestillo (2) comprende una cavidad oblonga (4) donde se acopla una primera porción saliente (3a) de dicho gancho (3) y configurada como eje de giro del gancho (3), estando dicha primera porción saliente situada en las proximidades de la base del gancho (3), y comprendiendo una geometría circular con dos chaflanes rectos, de modo que presenta cuatro lados, dos de ellos curvos y dos de ellos rectos, iguales dos a dos, tal y como puede observarse en las figuras 1 y 3; donde adicionalmente la cavidad oblonga (4) comprende un estrechamiento (4a) en uno de sus laterales que impide que la primera porción saliente (3a) pueda

girar cuando dicha primera porción saliente (3a) se encuentra situada en el estrechamiento (4a), debido a que dicho estrechamiento (4a) reproduce la geometría exterior de la primera porción saliente (3a), incluidos los chaflanes; y en el momento en que el pestillo (2) se desplace, la primera porción saliente (3a) se desplaza respecto del estrechamiento (4a) y, en ese momento, debido a que la cavidad oblonga (4) comprende una anchura similar o ligeramente superior a los lados curvos de la primera porción saliente (4a), es entonces cuando la primera porción saliente (3a) puede girar al no estar situada en el estrechamiento (3a), y en consecuencia, el gancho (3) puede introducirse en el hueco del marco al girar solidariamente con la primera porción saliente (3a); donde la tendencia del gancho (3) a girar hacia el bloqueo de la puerta o ventana viene forzada por un primer elemento elástico (9), el cual se encuentra acoplado a la carcasa envolvente (1), y está en contacto con el gancho (3).

Adicionalmente, y con objeto de permitir la apertura y desbloqueo de la puerta o ventana, se observa en las figuras 1 y 2, que el gancho (3) comprende una segunda porción saliente (3b) situada excéntricamente respecto de la primera porción saliente (3a); de manera que una falleba (5), la cual se encuentra situada al menos parcialmente en el interior de la carcasa envolvente (1); puede ser desplazada para, cuando el gancho (3) se encuentre en la segunda posición (es decir, la posición de bloqueo), entrar en contacto con dicha segunda porción saliente (3b) del gancho (3) y empujarle hacia la primera posición, permitiendo el desbloqueo del gancho (3) respecto del hueco del marco de la puerta o ventana; esto es debido a que la segunda porción saliente (3b) es solidaria al gancho (3) y está próxima a la base de dicho gancho (3), y al estar situada de manera excéntrica respecto de la primera porción saliente (3a) (eje de giro del gancho (3)), provoca un momento de fuerzas que da lugar al giro del gancho hacia el interior de la carcasa envolvente (1), desbloqueando la apertura de la puerta o ventana con solo desplazar dicha falleba (5).

En relación al accionamiento sobre la falleba (5) para permitir el desbloqueo, en una realización preferente la falleba (5) se desplaza gracias al desplazamiento de una falleba secundaria (no mostrada en las figuras) y vinculada directamente a una cerradura principal; pudiendo contemplarse la existencia que en una misma puerta o ventana, se presente una cerradura principal y uno o más dispositivos de cerradura auxiliar situados superior e interiormente respecto de la cerradura principal.

Es posible también que tanto el dispositivo auxiliar como el auxiliar se encuentren alojados dentro de un mismo sistema envolvente configurando en sí misma un nuevo sistema de cerradura.

De cara a bloquear la apertura del gancho (3), una vez enclavado en el hueco de la puerta o ventana, se observa en las figuras 1 y 2 la existencia de un cilindro de bloqueo (6) acoplado a una ranura (7) de la carcasa envolvente (1), donde dicho cilindro de bloqueo (6) puede entrar en contacto con:

- El gancho (3) cuando éste se encuentra en la segunda posición, impidiendo el giro de dicho gancho (3) hacia la primera posición, debido a que el gancho (3) presenta en su cabeza una depresión no alineada con el eje de giro del gancho (3), de manera que se dificulta la posibilidad de poder girar el gancho (3) hacia su primera posición si se ejerce una fuerza en sentido de apertura desde la cabeza de ataque de dicho gancho (3); y
- también puede entrar en contacto con la falleba (5) cuando ésta se desplaza hacia la primera posición de desbloqueo del gancho (3), eliminado el contacto del cilindro de bloqueo (6) con el gancho (3) y permitiendo el desbloqueo de éste al no estar impedido su giro con dicho cilindro de bloqueo (6).

A la hora de limitar el movimiento de giro del gancho (3), se observa en la figura 2 que el gancho (3) comprende una tercera porción saliente (3c) de geometría cilíndrica, la cual se aloja en una ranura curvilínea (8) perteneciente a la carcasa envolvente (1), definiendo las posiciones límites de primera y segunda posición del gancho (3).

Por último, puede observarse en las figuras 1 y 2 cómo la falleba (5) comprende una segunda geometría oblonga en posición vertical y en correspondencia con el eje de giro del gancho (3), de manera que guía a la falleba (3) para su desplazamiento de cara a bloquear o desbloquear el gancho (3).

A la vista de esta descripción y juego de figuras, el experto en la materia podrá entender que las realizaciones de la invención que se han descrito pueden ser combinadas de múltiples maneras dentro del objeto de la invención. La invención ha sido descrita según algunas realizaciones preferentes de la misma, pero para el experto en la materia resultará evidente que múltiples variaciones pueden ser introducidas en dichas realizaciones preferentes sin exceder el objeto de la invención reivindicada.

REIVINDICACIONES

1. Dispositivo de cerradura auxiliar que comprende

5 una carcasa envolvente (1);

un pestillo (2) configurado para retraerse al chocar con el marco de una puerta o ventana;

10 un gancho (3) de bloqueo que puede adoptar dos posiciones, una primera posición en la cual el gancho (3) se encuentra situado en el interior de la carcasa envolvente (1) y no entra en contacto con el marco de la puerta o ventana; y una segunda posición en la cual el gancho (3) está introducido en un hueco del marco de la puerta o ventana bloqueando la apertura de ésta;

15 y estando el dispositivo **caracterizado** por que

20 el pestillo (2) comprende una cavidad oblonga (4) donde se acopla una primera porción saliente (3a) de dicho gancho (3) y configurada como eje de giro del gancho (3); donde la cavidad oblonga (4) comprende un estrechamiento (4a) en uno de sus laterales que impide que la primera porción saliente (3a) pueda girar cuando dicha porción saliente (3a) se encuentra situada en dicho estrechamiento (4a), de manera que una vez el pestillo (2) se desplace, la primera porción saliente (3a) puede girar al no estar situada en dicho estrechamiento (3a), y el gancho (3) puede introducirse en el hueco del marco;

25 el gancho (3) comprende una segunda porción saliente (3b) situada excéntricamente respecto de la primera porción saliente (3a); y

30 una falleba (5) se encuentra situada al menos parcialmente en el interior de la carcasa envolvente (1); donde dicha falleba (5) puede ser desplazada para, cuando el gancho (3) se encuentre en la segunda posición, entrar en contacto con dicha segunda porción saliente (3b) del gancho (3) y empujarle hacia la primera posición permitiendo el desbloqueo del gancho (3) respecto del hueco del marco de la puerta o ventana.

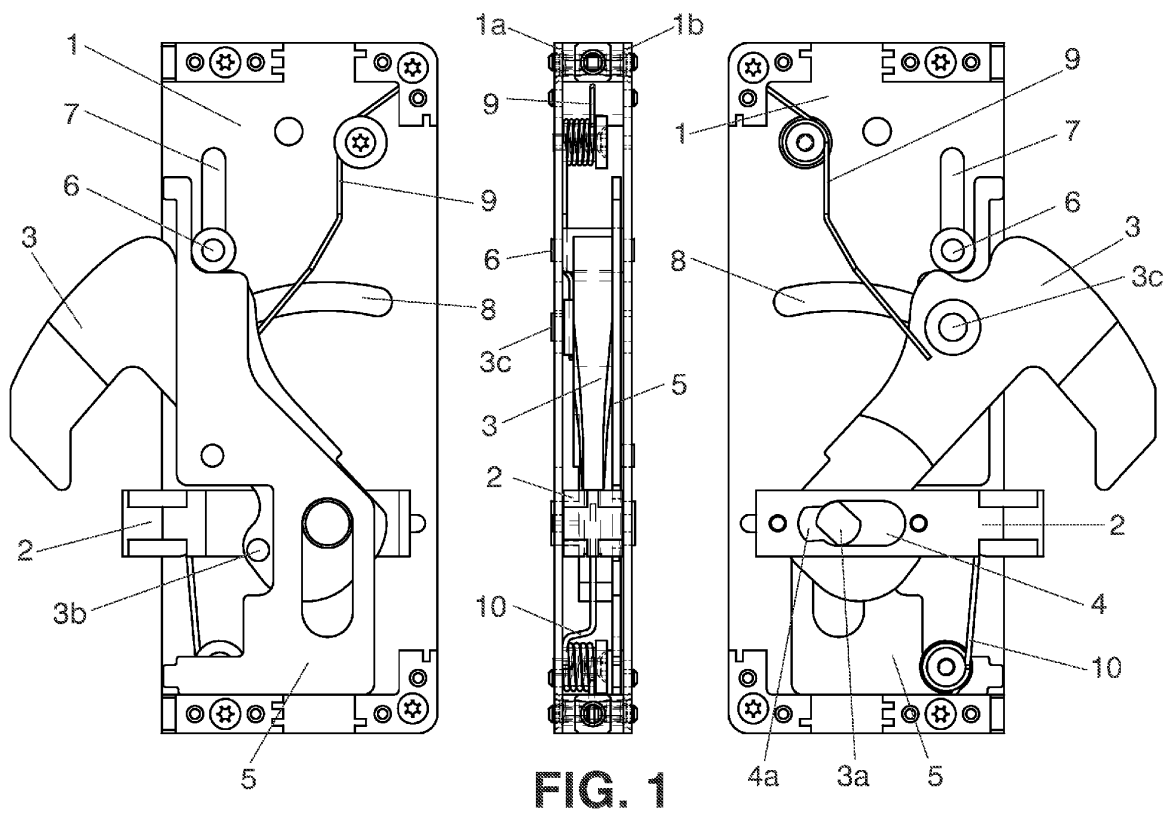
35 2. Dispositivo de cerradura auxiliar, según la reivindicación 1, **caracterizado** por que comprende un cilindro de bloqueo (6) acoplado a una ranura (7) de la carcasa envolvente (1), donde dicho cilindro de bloqueo (6) puede entrar en contacto con el gancho (3) cuando éste se encuentra en la segunda posición, impidiendo el giro de dicho gancho (3) hacia la primera posición; y donde el cilindro de bloqueo (6) puede entrar en contacto con la falleba (5) cuando ésta se desplaza hacia la primera posición de desbloqueo del gancho (3), eliminado el contacto del cilindro de bloqueo (6) con el gancho (3) y permitiendo el desbloqueo de éste.

40 3. Dispositivo de cerradura auxiliar, según cualquiera de las reivindicaciones anteriores, **caracterizado** por que el gancho (3) comprende una tercera porción saliente (3c), la cual se aloja en una ranura curvilínea (8) perteneciente a la carcasa envolvente (1), definiendo las posiciones límites de primera y segunda posición del gancho (3).

45 4. Dispositivo de cerradura auxiliar, según cualquiera de las reivindicaciones anteriores, **caracterizado** por un primer elemento elástico (9) que se encuentra acoplado a la carcasa envolvente (1), y está en contacto con el gancho (3) forzando la segunda posición del gancho (3).

50 5. Dispositivo de cerradura auxiliar, según cualquiera de las reivindicaciones anteriores, **caracterizado** por un segundo elemento elástico (10) que se encuentra acoplado a la carcasa envolvente (1), y está en contacto con el pestillo (2) forzando la salida del pestillo (2) hasta su contacto con el marco de la puerta o ventana.

55 6. Dispositivo de cerradura auxiliar, según cualquiera de las reivindicaciones anteriores, **caracterizado** por que la carcasa envolvente (1) comprende dos placas planas paralelas entre sí (1a, 1b), y una pluralidad de elementos de unión entre ambas placas planas (1a, 1b).



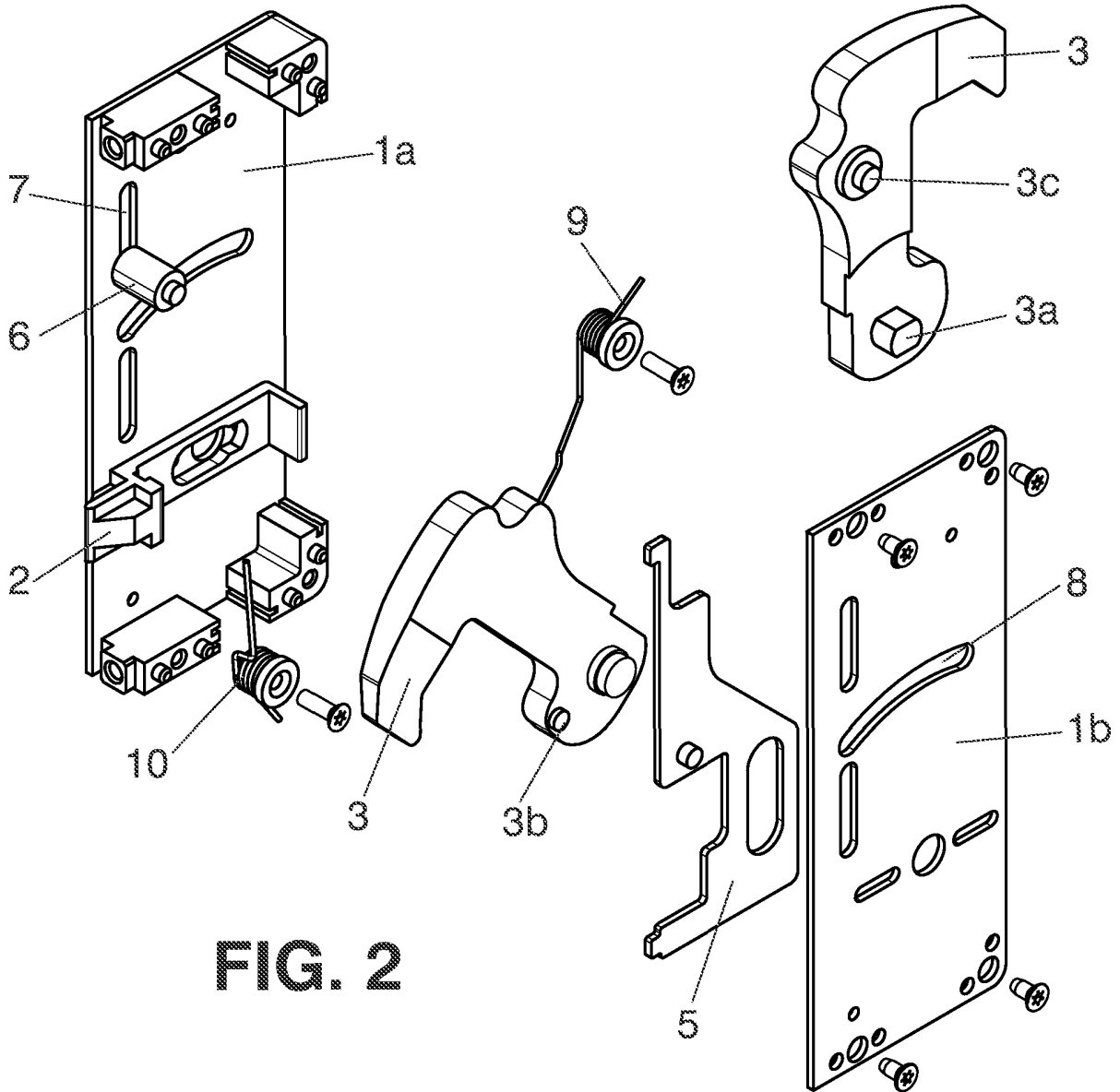


FIG. 2

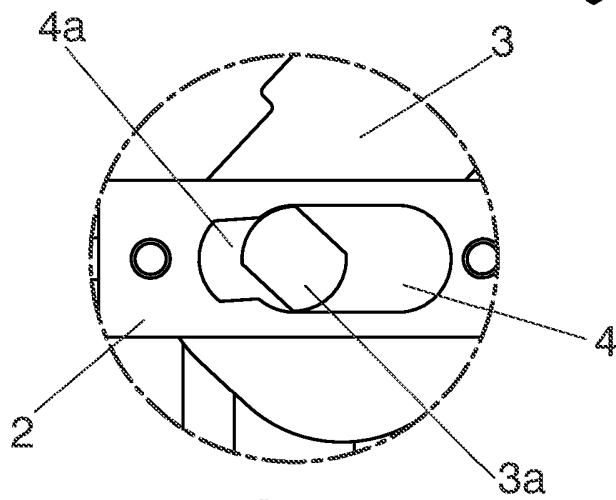


FIG. 3