

Frembringelsen angår et låsearrangement til én i en dørkarm svingbart hængslet dør, og som omfatter en smæklås på døren med et tilhørende låseblik på dørkarmen, og én i hovedsagen vertikalt bevægeligt monteret understøtning for en midlertidigt anbragt byrde, og som i belastet tilstand indtager en nedre stilling og i ubelastet en øvre stilling.

Der kendes skabe med låsearrangementer, som omfatter en vertikalt bevægelig bund, som blokerer låsearrangementet og dermed døren, når der lægges en byrde på bunden, og døren lukkes. I ubelastet tilstand lader døren sig frit åbne.

Når skabet er tomt, kan et bud uhindret lægge eksempelvis en pakke på skabets bund, der derved tynges ned i nedre stilling. Når budet dernæst lukker døren, blokeres låsearrangementet, som nævnt ovenfor. Nu kan døren kun åbnes ved hjælp af en nøgle eller kode til låsen, dvs. almindeligvis af den person, som ejer skabet.

Disse kendte låsearrangementer er forholdsvis komplicerede og usikre, og det er derfor formålet med frembringelsen, at anvise et låsearrangement af den indledningsvis nævnte art, som har en enkel konstruktion og er sikker at anvende.

Det nye og særegne ved låsearrangementet ifølge frembringelsen, hvorved dette opnås, består i, at låseblikket er svingbart monteret omkring en svingakse, men har en spærrestilling, hvor i hvert fald en del af låseblikket strækker ind over smæklåsens låsepal, når døren er lukket, og blokeres i spærrestillingen af understøtningen, når denne befinder sig i sin nedre stilling. Ved på denne måde at lade låseblikket være svingbart opnår låsearrangementet en enkel og sikkert fungerende konstruktion.

Ved en særlig enkel udførelsesform kan låseblikket være udformet som en spærreplade, der er monteret med svingaksen parallel med låsepalens endekant, og som på den ene side af

svingaksen har et spærreafsnit, der i hvert fald delvist strækker sig ind over låsepalen, når døren er lukket, og på den anden side af svingaksen har et låseafsnit, som samtidigt fastlåses af understøtningen i dennes nedre stilling.

5

Spærrepladens svingakse kan være placeret i et område under døren og strække sig parallelt med dennes underside, og understøtningen kan med en forkant strække sig næsten helt hen til spærrepladen i dennes spærrestilling. Når denne forkant 10 befinder sig under spærrepladens svingakse i understøtningens nedre stilling, fastlåses låsearrangementet og dermed døren, og når forkanten befinder sig over svingaksen i understøtningens øvre stilling, tillader låsearrangementet døren frit at blive åbnet.

15

Som det fremgår, er ovennævnte låsearrangement placeret nederst på døren. Dette medfører den ulempe, at skabet er forholdsvis let at bryde op, hvis døren er over en vis størrelse, idet døren da forholdsvist let lader sig vride skæv, medmindre den 20 har en meget stærk og dermed kostbar konstruktion.

Denne mangel afhjælpes med en alternativ udførelsesform, hvor smæklåsen er anbragt højere oppe på skabet.

25 For at opnå dette kan spærrepladens svingakse strække sig parallelt med dørens svingakse i afstand over understøtningen, og der kan være én i dørkarmen i hovedsagen vertikalt forskydelig blokeringsstang, som forneden er ledforbundet med understøtningen og foroven er udstyret med en blokeringsstap til 30 indgribe med en komplementær åbning i spærrepladens låseafsnit, når spærrepladen befinder sig i sin spærrestilling og understøtningen i sin nedre stilling.

Understøtningen kan være fjederpåvirket således, at den i 35 ubelastet tilstand automatisk kommer til at indtage sin øvre stilling.

Ved en hensigtsmæssig udførelsesform kan understøtningen være udformet som en plade, der danner bunden i et skab, og som svingbart er monteret ved skabets bagside. Denne løsning er
5 enkel og billig, men lider af den mangel, at bunden ikke altid med sikkerhed tynges ned i nedre stilling af byrder, der lægges forholdsvis tæt ved skabets bagside.

Alternativt kan låsearrangementet have en mekanisme, som er
10 indrettet til at tvangsstyre bunden på en sådan måde, at den alene tillades at udføre translatoriske vertikalbevægelser. Derved bliver låsearrangementet ikke følsomt over for byrdernes placering på bunden.

15 Frembringelsen forklares nærmere nedenfor, idet der beskrives alene eksempelvis udførelsesformer under henvisning til tegningen, hvor

Fig. 1 viser, set i tværsnit, en første udførelsesform for et
20 låsearrangement ifølge frembringelsen,

Fig. 2 viser, set forfra, et låseblik til det i fig. 1 viste låsearrangement, og

25 Fig. 3 viser, set forfra, delvis i snit, en anden udførelsesform for et låsearrangement ifølge frembringelsen.

I det følgende antages, at låsearrangementet ifølge frembringelsen anvendes til et skab 1, som tjener til
30 midlertidigt at opbevare pakker, som et bud lægger til ejeren af skabet.

Skabet har en top- eller sidehængslet dør 2 med en smæklås 3, som i figuren ses med udskudt låsepal 4, der ved overgangen
35 mellem dens forside og affasede bagside har en forholdsvis skarp kant 5.

Det til smæklåsen hørende låseblik 6, som ses forfra i fig. 2, består af en spærreplade 7, som ved hjælp af en svingaksel 8 svingbart er monteret i et område under døren 2. En
5 torsionsfjeder 9 søger at holde spærrepladen i den viste spærrestilling. Spærrepladen 7 er opdelt i et spærreafsnit 10 og et låseafsnit 11.

Skabets bund 12 er svingbart monteret om en svingakse 13 ved
10 skabets bagside 14 og kan svinge mellem en øvre stilling, som er vist med punkteret linie, og en nedre stilling, som er vist med fuldt optrukket linie. Den øvre stilling defineres af et øvre stop 15 og den nedre af et nedre stop 16. Bundens forkant 17 befinder sig i umiddelbar nærhed af spærrepladen 7.

15 En eller flere trykfjedre 18 tvinger bunden 12 op i anlæg mod det øvre stop 15, når bunden er ubelastet. Når bunden belastes med eksempelvis den i figuren viste pakke 19, tynges den mod trykfjederens virkning ned til anlæg mod det nedre stop 16.

20 Når bunden 12 er ubelastet og derfor befinder sig i sin øvre stilling med forkanten 17 ud for spærrepladens låseafsnit 10, kan den udskudte låsepal 4 dreje dette låseafsnit udefter og derved tillade døren 2 at blive åbnet.

25 Et bud kan derfor uden videre åbne døren og lægge pakken 19 i skabet, dvs. på bunden 12, der derved tynges ned i nedre stilling.

30 I denne stilling vil bundens forkant 17 befinde sig ud for spærrepladens låseafsnit 11 og derved blokere spærrepladen i den viste spærrestilling.

35 Dernæst kan budet smække døren i, hvorefter den nu kun lader sig åbne ved hjælp af ejerens nøgle eller kode.

Fig. 3 viser en anden udførelsesform for låsearrangementet ifølge frembringelsen. Låsen er nu anbragt højere oppe på døren, hvor døren derfor er bekvem at låse op, når skabet står i gulvhøjde, og skabet ikke eller kun vanskeligt lader sig bryde op ved at vride døren. Denne udførelsesform svarer i øvrigt i det væsentlige til den ovenfor omtalte og i fig. 1 og 2 viste, og ens dele er derfor angivet med samme henvisningstal.

I fig. 3 ses skabet 1 forfra, og som vist er døren 2 svingbart monteret ved hjælp af sidehængsler 20.

Når låsen er placeret i afstand over bunden, vil denne ikke være i stand til direkte at blokere spærrepladen i dens spærrestilling. Blokeringen finder i stedet indirekte sted ved hjælp af en vertikal blokeringsstang 21, som er forskydeligt anbragt i karmen eller skabets væg.

Foroven er blokeringsstangen udstyret med en blokeringsstap 22, der indgriber med en komplementær åbning 23 i spærrepladen 7's låseafsnit 11, når spærrepladen 7 befinder sig i sin spærrestilling og understøtningen i sin nedre stilling. Derved blokeres spærrepladen i sin spærrestilling.

Den i fig. 3 viste bund 24 er ikke hængslet, men tvangstyres i stedet ved hjælp af en mekanisme (ikke vist), således at bunden alene tillades at udføre translatoriske op- og nedadgående vertikale bevægelse. Med denne indretning tvinger pakken 19 bunden 24 sikkert ned i nedre stilling, uanset hvor den placeres på bunden.

Når bunden er ubelastet føres den i det viste tilfælde op i øvre stilling ved hjælp af trykfjedre 25.

Låsearrangementet ifølge frembringelsen kan med fordel anvendes som postkasse til eksempelvis et privat hjem. Postbudet sættes

derved i stand til uden nøgle eller kode sikkert at kunne aflevere en postpakke til en beboer, der ikke er hjemme. Ved sin hjemkomst kan beboeren nu bekvemt hente sin pakke uden først at måtte ulejlige sig ned på posthuset.

5

Låsearrangementet kan også anvendes til f.eks. containere, som tjener til at modtage større forsendelser til f.eks. et firma.

Brugsmodelkrav

1. Låsearrangement til én i en dørkarm svingbart hængslet dør
5 (2), og som omfatter en smæklås (3) på døren (2) med et
tilhørende låseblik (7) på dørkarmen, og én i hovedsagen
vertikalt bevægeligt monteret understøtning (12;24) for en
midlertidigt anbragt byrde (19), og som i belastet tilstand
10 indtager en nedre stilling og i ubelastet en øvre stilling,
kendetegnet ved, at låseblikket (7) er svingbart monteret
omkring en svingakse, men har en spærrestilling, hvor i
hvert fald en del af låseblikket (7) strækker ind over
smæklåsens (3) låsepal (4), når døren (2) er lukket, og
15 blokeres i spærrestillingen af understøtningen (12;24), når
denne befinder sig i sin nedre stilling.
2. Låsearrangement ifølge krav 1, **kendetegnet** ved, at
låseblikket er udformet som en spærreplade (7), der er
20 monteret med svingaksen parallel med låsepalens endekant
(5).
3. Låsearrangement ifølge krav 2, **kendetegnet** ved, at
spærrepladen (7) på den ene side af svingaksen har et
spærreafsnit (10), der i hvert fald delvist strækker sig ind
25 over låsepalen (4), når døren (2) er lukket, og på den anden
side af svingaksen har et låseafsnit (11), som samtidigt
fastlåses af understøtningen (12;24), når denne befinder sig
i sin nedre stilling.
- 30 4. Låsearrangement ifølge krav 2 eller 3, **kendetegnet** ved, at
spærrepladens (7) svingakse er placeret i et område under
døren (2) og strækker sig i hovedsagen parallelt med dennes
underside, at understøtningen (12;24) har en forkant(17),
som befinder i umiddelbar nærhed af spærrepladen (7) i
35 dennes spærrestilling, og at denne forkant (17) befinder sig
under spærrepladens (7) svingakse i understøtningens(12;24)

nedre stilling og over denne i understøtningens (12;24) øvre stilling.

5. Låsearrangement ifølge krav 2, 3 eller 4, **kendetegnet** ved, at spærrepladens (7) svingakse strækker sig parallelt med dørens (2) svingakse i afstand over understøtningen (24), og at der findes én i dørkarmen i hovedsagen vertikalt forskydelig blokeringsstang (21), som foruden er ledforbundet med understøtningen (24) og foroven udstyret med en blokeringsstap (22) til at indgribe med en komplementær åbning (23) i spærrepladens (7) spærreafsnit (10), når spærrepladen (7) befinder sig i sin spærrestilling og understøtningen (24) i sin nedre stilling.
6. Låsearrangement ifølge ethvert af kraven 1 - 5, **kendetegnet** ved, at låsearrangementet omfatter mindst én fjeder (18; 25) til at påvirke understøtningen (12;24) med en opadrettet kraft.
7. Låsearrangement ifølge ethvert af kravene 1 - 6, **kendetegnet** ved, at understøtningen (12;24) i hovedsagen er udformet som en plade.
8. Låsearrangement ifølge krav 7, **kendetegnet** ved, at den pladeformede understøtning udgør bunden (12;24) i et skab (1).
9. Låsearrangement ifølge krav 8, **kendetegnet** ved, at bunden (12) er svingbart hængslet ved skabets (1) bagside.
10. Låsearrangement ifølge krav 8, **kendetegnet** ved, at det omfatter en mekanisme, som er indrettet til at tvangsstyre bunden (24) på en sådan måde, at den alene tillades at udføre translatoriske vertikale bevægelser.

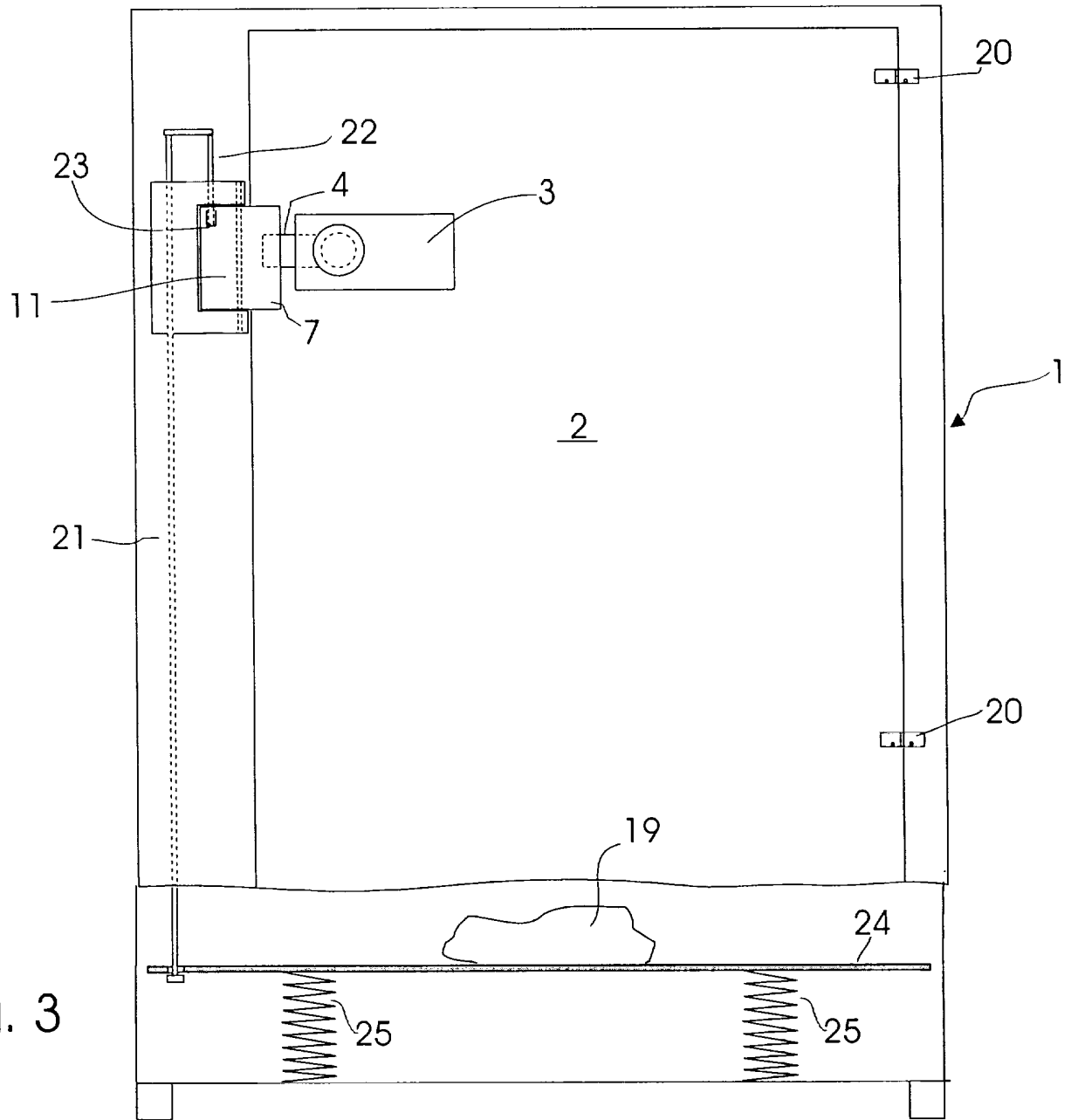


Fig. 3