



(12)实用新型专利

(10)授权公告号 CN 210748449 U

(45)授权公告日 2020.06.16

(21)申请号 201921360649.9

(22)申请日 2019.08.21

(73)专利权人 徐青青

地址 433200 湖北省荆州市洪湖市万全镇
新中村6-6号

(72)发明人 徐青青

(51)Int.Cl.

A47F 7/14(2006.01)

A47F 5/16(2006.01)

A47F 5/10(2006.01)

A47B 91/06(2006.01)

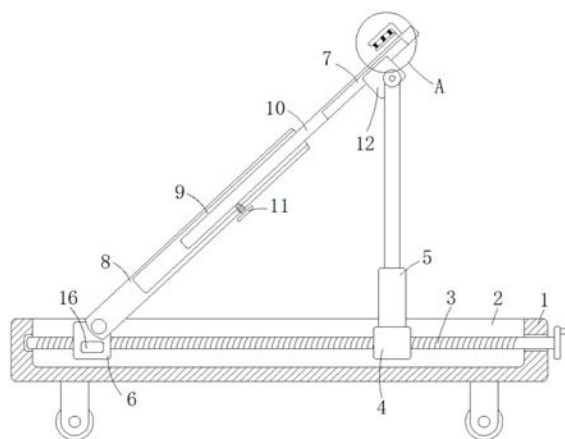
权利要求书1页 说明书3页 附图2页

(54)实用新型名称

一种展示器材的改良结构

(57)摘要

本实用新型公开了一种展示器材的改良结构,包括底座,所述底座上端侧壁开设有第一凹槽,所述第一凹槽侧壁转动连接有丝杠,所述丝杠上螺纹连接有滑块,所述滑块侧壁通过连接块与第一凹槽侧壁滑动连接,所述滑块上端侧壁转动连接有固定板,所述固定板上安装有可以对展示面板进行调节的第一调节装置。本实用新型案例通过设置与弹簧弹性连接的夹板,只需将画面放在活动板上,夹板在弹簧的作用下就会对画面进行夹紧,方便对画面的更换以及对画面的展示,另外通过设置与铰接座转动连接的伸缩杆,根据展示需要调节伸缩杆可以对展示画面的角度进行调节,以便获得较好的展示效果。



1. 一种展示器材的改良结构,包括底座(1),其特征在于,所述底座(1)上端侧壁开设有第一凹槽(2),所述第一凹槽(2)侧壁转动连接有丝杠(3),所述丝杠(3)上螺纹连接有滑块(6),所述滑块(6)侧壁通过连接块(16)与第一凹槽(2)侧壁滑动连接,所述滑块(6)上端侧壁转动连接有固定板(8),所述固定板(8)上安装有可以对展示面板进行调节的第一调节装置。

2. 根据权利要求1所述的一种展示器材的改良结构,其特征在于,所述第一调节装置包括活动板(10),所述固定板(8)侧壁开设有第二凹槽(9),所述活动板(10)与第二凹槽(9)侧壁滑动连接,所述固定板(8)侧壁螺纹连接有螺纹杆(11),所述螺纹杆(11)贯穿固定板(8)侧壁并延伸至第二凹槽(9)内,所述活动板(10)上安装有对画面进行夹紧的夹紧装置,所述丝杠(3)上安装有调节活动板(10)高度的第二调节装置。

3. 根据权利要求2所述的一种展示器材的改良结构,其特征在于,所述夹紧装置包括固定连接在活动板(10)远离固定板(8)一端侧壁的L型支架(13),所述L型支架(13)侧壁通过多个弹簧(14)弹性连接有夹板(15)。

4. 根据权利要求2所述的一种展示器材的改良结构,其特征在于,所述第二调节装置包括螺纹连接在丝杠(3)上的丝杠螺母(4),所述丝杠螺母(4)上端侧壁固定连接有伸缩杆(5),所述活动板(10)下方侧壁开设有第三凹槽(7),所述第三凹槽(7)上滑动连接有铰接座(12),所述伸缩杆(5)活动端与铰接座(12)侧壁转动连接。

5. 根据权利要求1所述的一种展示器材的改良结构,其特征在于,所述丝杠(3)贯穿底座(1)侧壁并延伸至其外部,所述丝杠(3)远离第一凹槽(2)侧壁的一端固定连接有转手。

6. 根据权利要求1所述的一种展示器材的改良结构,其特征在于,所述底座(1)下端侧壁通过连接柱固定连接万向轮。

一种展示器材的改良结构

技术领域

[0001] 本实用新型涉及展览用器材技术领域,尤其涉及一种展示器材的改良结构。

背景技术

[0002] 展示器材是各种大型展览、产品发布会、推广会、研讨会中不可缺少的宣传器材,作为一种无声的辅助推广手段,用设计精美的画面第一时间吸引大众的眼光已经越来越受到商家的重视,随着画面的多样化以及需要满足不同的观看者,展示器材的结构也在朝着多样化结构发展。

[0003] 目前的展示器材的改良结构如申请号为200820153784.1的实用新型专利“展示器材的改良结构”中所述,通过画面与插条连接,将带画面的插条从侧面插入挂条的内槽中定位,画面从内槽的开口处伸出,以此来方便对画面进行频繁更换,但是这样在每次跟换时都需要将画面与插条连接,比较浪费时间,另外,对画面进行展示时画面位置固定不变,不能根据需要来调节画面的位置角度,以达到最好的观看效果。

发明内容

[0004] 本实用新型的目的在于为了解决现有技术中存在的缺点,而提出的一种展示器材的改良结构。

[0005] 为了实现上述目的,本实用新型采用了如下技术方案:

[0006] 一种展示器材的改良结构,包括底座,所述底座上端侧壁开设有第一凹槽,所述第一凹槽侧壁转动连接有丝杠,所述丝杠上螺纹连接有滑块,所述滑块侧壁通过连接块与第一凹槽侧壁滑动连接,所述滑块上端侧壁转动连接有固定板,所述固定板上安装有可以对展示面板进行调节的第一调节装置。

[0007] 优选地,所述第一调节装置包括活动板,所述固定板侧壁开设有第二凹槽,所述活动板与第二凹槽侧壁滑动连接,所述固定板侧壁螺纹连接有螺纹杆,所述螺纹杆贯穿固定板侧壁并延伸至第二凹槽内,所述活动板上安装有对画面进行夹紧的夹紧装置,所述丝杠上安装有调节活动板高度的第二调节装置。

[0008] 优选地,所述夹紧装置包括固定连接在活动板远离固定板一端侧壁的L型支架,所述L型支架侧壁通过多个弹簧弹性连接有夹板。

[0009] 优选地,所述第二调节装置包括螺纹连接在丝杠上的丝杠螺母,所述丝杠螺母上端侧壁固定连接伸缩杆,所述活动板下方侧壁开设有第三凹槽,所述第三凹槽上滑动连接有铰接座,所述伸缩杆活动端与铰接座侧壁转动连接。

[0010] 优选地,所述丝杠贯穿底座侧壁并延伸至其外部,所述丝杠远离第一凹槽侧壁的一端固定连接有转手。

[0011] 优选地,所述底座下端侧壁通过连接柱固定连接万向轮。

[0012] 本实用新型具有以下有益效果:

[0013] 1、通过设置与弹簧弹性连接的夹板,在需要展示画面时,将画面放在活动板上,夹

板在弹簧的作用下就会对画面进行夹紧,在需要更换画面时只需将画面取下重新夹紧即可,方便对画面的更换以及对画面的展示;

[0014] 2、通过设置滑动连接在第二凹槽内的活动板,可以根据展示画面的大小可以调节展示面板的大小,适用于对不同大小画面的展示;

[0015] 3、通过设置与铰接座转动连接的伸缩杆,调节伸缩杆可以对展示画面角度进行调节,便于根据展示需要来进行相应的调节,以便获得较好的展示效果;

[0016] 4、通过设置分别螺纹连接在丝杠上的丝杠螺母和滑块,转动丝杠可以使丝杠螺母和滑块同步滑动,可以根据展示需要使得展示面板与观看者之间的观看距离发生变化,便于达到较好的展示效果。

附图说明

[0017] 图1为本实用新型提出的一种展示器材的改良结构的结构示意图;

[0018] 图2为图1中A处的结构放大示意图;

[0019] 图3为本实用新型提出的一种展示器材的改良结构的俯视结构示意图。

[0020] 图中:1底座、2第一凹槽、3丝杠、4丝杠螺母、5伸缩杆、6滑块、7第三凹槽、8固定板、9第二凹槽、10活动板、11螺纹杆、12铰接座、13 L型支架、14弹簧、15夹板、16连接块。

具体实施方式

[0021] 下面将结合本实用新型实施例中的附图,对本实用新型实施例中的技术方案进行清楚、完整地描述,显然,所描述的实施例仅仅是本实用新型一部分实施例,而不是全部的实施例。

[0022] 在本实用新型的描述中,需要理解的是,术语“上”、“下”、“前”、“后”、“左”、“右”、“顶”、“底”、“内”、“外”等指示的方位或位置关系为基于附图所示的方位或位置关系,仅是为了便于描述本实用新型和简化描述,而不是指示或暗示所指的装置或元件必须具有特定的方位、以特定的方位构造和操作,因此不能理解为对本实用新型的限制。

[0023] 参照图1-3,一种展示器材的改良结构,包括底座1,底座1下端侧壁通过连接柱固定连接万向轮,底座1上端侧壁开设有第一凹槽2,第一凹槽2侧壁转动连接有丝杠3,丝杠3上螺纹连接有滑块6,滑块6侧壁通过连接块16与第一凹槽2侧壁滑动连接,使得滑块6在丝杠3上滑动时不会随着丝杠3转动,从而保证固定板8的稳定性,滑块6上端侧壁转动连接有固定板8,丝杠3贯穿底座1侧壁并延伸至其外部,丝杠3远离第一凹槽2侧壁的一端固定连接有转手,固定板8上安装有可以对展示面板进行调节的第一调节装置。

[0024] 第一调节装置包括活动板10,固定板8侧壁开设有第二凹槽9,活动板10与第二凹槽9侧壁滑动连接,固定板8侧壁螺纹连接有螺纹杆11,螺纹杆11贯穿固定板8侧壁并延伸至第二凹槽9内,活动板10上安装有对画面进行夹紧的夹紧装置,夹紧装置包括固定连接在活动板10远离固定板8一端侧壁的L型支架13,L型支架13侧壁通过多个弹簧14弹性连接有夹板15,夹板15侧壁贴合有橡胶垫,橡胶垫上设有防滑纹,夹板15在多个弹簧14的作用下可以对放置在活动板10上的画面进行夹紧,便于对画面的快速更换和展示。

[0025] 丝杠3上安装有调节活动板10高度的第二调节装置,第二调节装置包括螺纹连接在丝杠3上的丝杠螺母4,丝杠螺母4上端侧壁固定连接有伸缩杆5,活动板10下方侧壁开设

有第三凹槽7,第三凹槽7上滑动连接有铰接座12,伸缩杆5活动端与铰接座12侧壁转动连接,调节伸缩杆5使得铰接座12在第三凹槽7内滑动,从而使得活动板10带动固定板8旋转一定的角度。

[0026] 需要说明的是,滑块6与丝杠螺母4共同进退,且移动距离相同。

[0027] 本实用新型中,在对画面进行展示时,根据画面的大小转动螺纹杆11,使得活动板10从固定板8内滑动至与画面大小符合,然后拧紧螺纹杆11使得活动板10与固定板8相互固定,将画面放在活动板10上,夹板15在弹簧14的作用下会对画面进行夹紧,根据展示需要,调节伸缩杆5使得活动板10带动固定板8转动至合适位置,并且转动转手可以使丝杠3同时带动滑块6与丝杠螺母4前进或者后退,进而调整展示画面与观看者之间的距离,便于达到较好的展示效果。

[0028] 以上所述,仅为本实用新型较佳的具体实施方式,但本实用新型的保护范围并不局限于此,任何熟悉本技术领域的技术人员在本实用新型揭露的技术范围内,根据本实用新型的技术方案及其实用新型构思加以等同替换或改变,都应涵盖在本实用新型的保护范围之内。

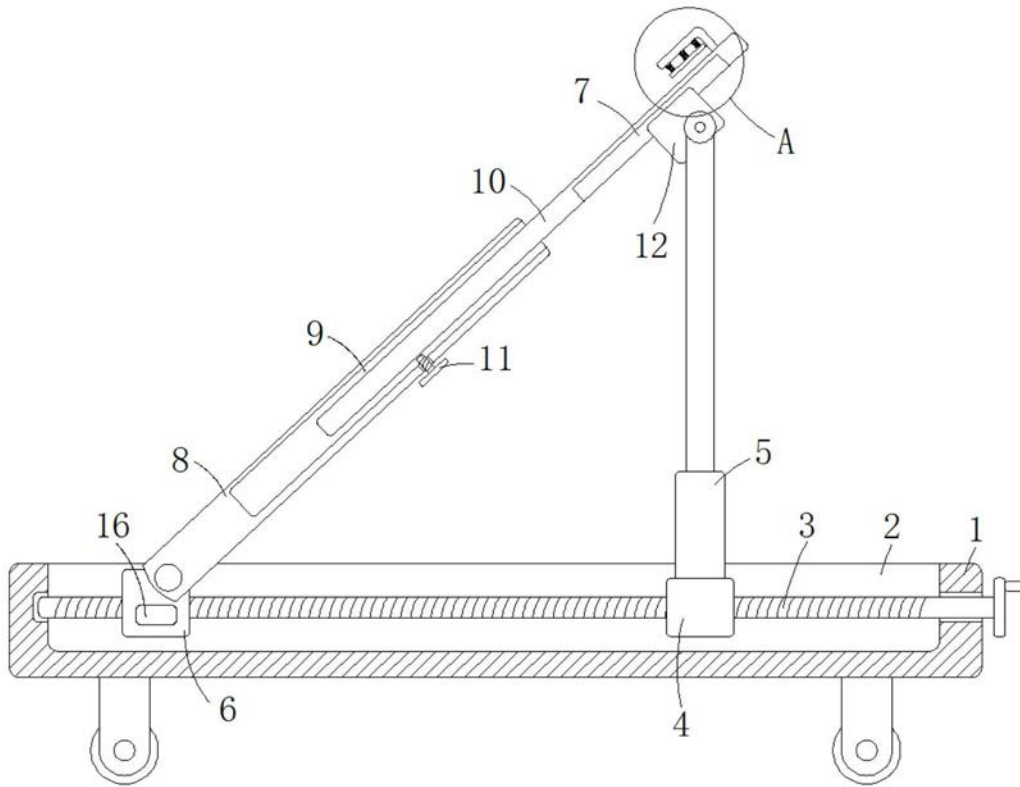


图1

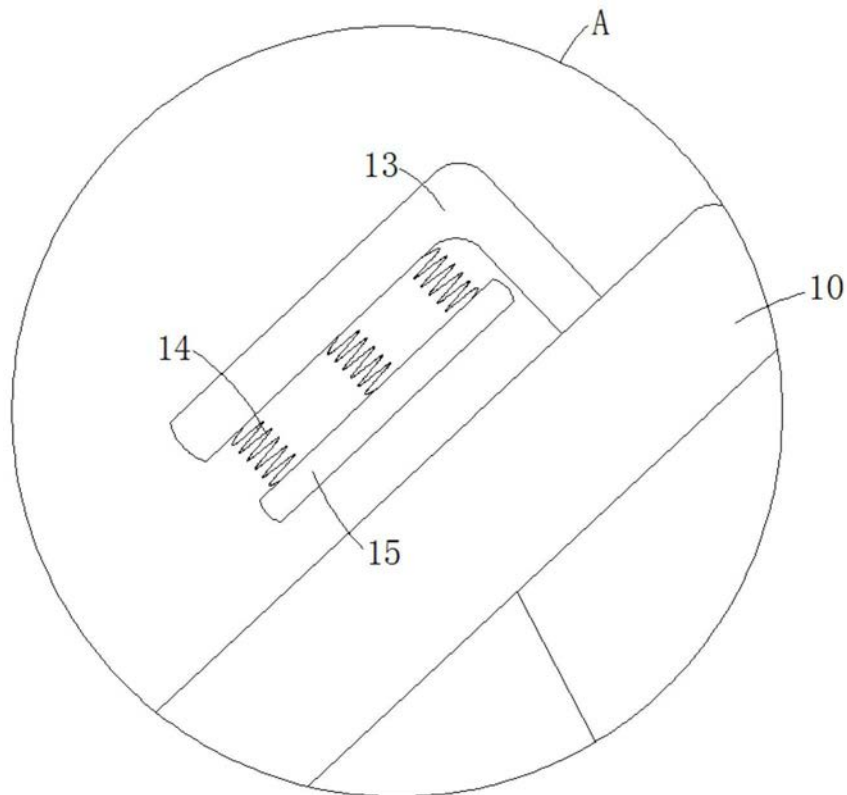


图2

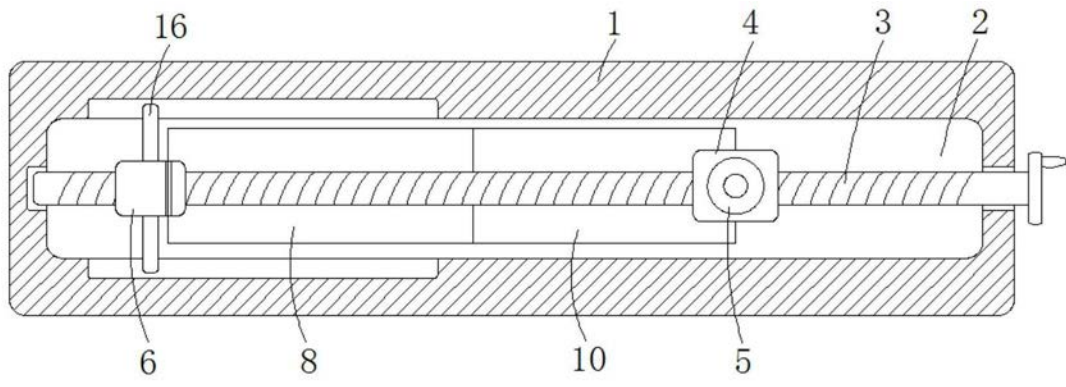


图3