



# (12)发明专利申请

(10)申请公布号 CN 109036197 A

(43)申请公布日 2018.12.18

(21)申请号 201811072574.4

(22)申请日 2018.09.13

(71)申请人 安徽倍思特教育科技有限公司  
地址 230000 安徽省合肥市瑶海区都市科  
技工业园2号楼D座828

(72)发明人 赵可

(74)专利代理机构 北京联瑞联丰知识产权代理  
事务所(普通合伙) 11411  
代理人 苏友娟

(51) Int. Cl.  
G09F 15/00(2006.01)

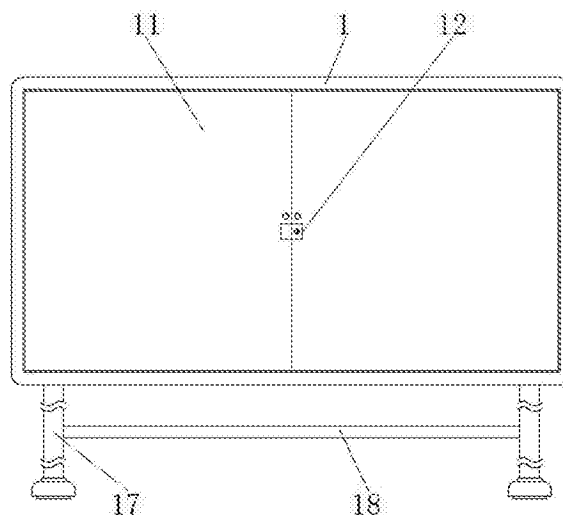
权利要求书1页 说明书3页 附图5页

## (54)发明名称

一种用于企业形象策划的宣传栏

## (57)摘要

本发明公开了一种用于企业形象策划的宣传栏,包括框架,所述框架的内表面从左到右依次固定连接磁块、支撑条、固定展示板,所述框架的内表面活动连接有活动展示板,所述活动展示板套设在磁块的外部,且活动展示板的背面开设有与磁块相适配的凹槽,本发明涉及宣传栏技术领域。该用于企业形象策划的宣传栏,设置9个活动展示板,且利用铁片与磁块的吸附作用进行安装,使其可拆卸进而便于更换位置,活动展示板用于展示企业的公告,可根据公告的新旧程度灵活调换位置凸出重点,使用方便,而固定展示板用于展示长期挂设的篇幅,用于显示企业形象,且利用固定框与卡紧条,使所有纸张均便于拆卸更换,使用方便。



1. 一种用于企业形象策划的宣传栏,包括框架(1),其特征在于:所述框架(1)的内表面从左到右依次固定连接有磁块(2)、支撑条(3)、固定展示板(4),所述框架(1)的内表面活动连接有活动展示板(5),所述活动展示板(5)套设在磁块(2)的外部,且活动展示板(5)的背面开设有与磁块(2)相适配的凹槽,所述活动展示板(5)的背面固定连接有铁片(6),所述活动展示板(5)正面的底部转动连接有固定框(7),所述固定框(7)与活动展示板(5)相对一侧的顶部之间固定连接有第一弹簧(8),且固定框(7)与活动展示板(5)相对一侧的顶部均开设有与第一弹簧(8)相适配的弹簧槽,所述固定展示板(4)正面的顶部和底部均转动连接有卡紧条(9),所述卡紧条(9)与固定展示板(4)相对一侧的顶部之间固定连接有第二弹簧(10),且卡紧条(9)与固定展示板(4)相对一侧的顶部均开设有与第二弹簧(10)相适配的弹簧槽。

2. 根据权利要求1所述的一种用于企业形象策划的宣传栏,其特征在于:所述框架(1)内表面的顶部和底部之间转动连接有玻璃门(11),所述玻璃门(11)设置有两个,两个所述玻璃门(11)之间通过安全锁(12)活动连接。

3. 根据权利要求2所述的一种用于企业形象策划的宣传栏,其特征在于:所述框架(1)内表面的顶部和底部且位于玻璃门(11)的后方均固定连接有LED灯条(13),所述框架(1)的内部开设有导线孔(14)。

4. 根据权利要求1所述的一种用于企业形象策划的宣传栏,其特征在于:所述框架(1)的背面开设有螺柱安装孔(15),所述框架(1)背面底部的左右两侧均通过螺栓固定连接有支撑块(16)。

5. 根据权利要求4所述的一种用于企业形象策划的宣传栏,其特征在于:两个所述支撑块(16)的底部均固定连接有支腿(17),两个所述支腿(17)之间固定连接有支撑杆(18)。

6. 根据权利要求1所述的一种用于企业形象策划的宣传栏,其特征在于:所述活动展示板(5)设置有9个,且均匀分布在框架(1)的内表面。

## 一种用于企业形象策划的宣传栏

### 技术领域

[0001] 本发明涉及技术领域,具体为一种用于企业形象策划的宣传栏。

### 背景技术

[0002] 宣传栏是组织或企业单位等进行自我宣传的有效手段,常被应用于街道,工厂,酒店等公共场所;一般采用不锈钢为框架,钢化玻璃或者耐力板为面板,铝合金为顶棚,面板可以打开更换宣传画面。在一些事业单位,也在将黑板作为宣传栏使用,比如在一些单位走道的两侧,一些学校的文化长廊两侧,以及一些村组的国策宣传墙面等等,将黑板作为宣传栏使用是比较普遍的现象。不锈钢宣传栏顾名思义就是在传统宣传栏的基础上添加不锈钢材料,以保证宣传栏不生锈,延长宣传栏的使用寿命。现如今,不锈钢宣传栏广泛应用于学校、小区、会议馆、展厅等各个场地。不锈钢宣传栏也融入了完美的艺术外型设计,给人们的生活添加光彩。

[0003] 现有的宣传栏通常只是简单的展示窗,一般张贴的公告纸张是直接胶进行粘贴,当需要更新公告时只能撕掉之前的或直接覆盖,但胶粘贴的纸张难以撕干净,且之前的公告可能也有用处,直接覆盖会造成影响。

### 发明内容

[0004] 针对现有技术的不足,本发明提供了一种用于企业形象策划的宣传栏,解决了更新公告时只能撕掉之前的或直接覆盖,但胶粘贴的纸张难以撕干净,且之前的公告可能也有用处,直接覆盖会造成影响的问题。

[0005] 为实现以上目的,本发明通过以下技术方案予以实现:一种用于企业形象策划的宣传栏,包括框架,所述框架的内表面从左到右依次固定连接有磁块、支撑条、固定展示板,所述框架的内表面活动连接有活动展示板,所述活动展示板套设在磁块的外部,且活动展示板的背面开设有与磁块相适配的凹槽,所述活动展示板的背面固定连接有铁片,所述活动展示板正面的底部转动连接有固定框,所述固定框与活动展示板相对一侧的顶部之间固定连接有第一弹簧,且固定框与活动展示板相对一侧的顶部均开设有与第一弹簧相适配的弹簧槽,所述固定展示板正面的顶部和底部均转动连接有卡紧条,所述卡紧条与固定展示板相对一侧的顶部之间固定连接有第二弹簧,且卡紧条与固定展示板相对一侧的顶部均开设有与第二弹簧相适配的弹簧槽。

[0006] 优选的,所述框架内表面的顶部和底部之间转动连接有玻璃门,所述玻璃门设置有两个,两个所述玻璃门之间通过安全锁活动连接。

[0007] 优选的,所述框架内表面的顶部和底部且位于玻璃门的后方均固定连接LED灯条,所述框架的内部开设有导线孔。

[0008] 优选的,所述框架的背面开设有螺柱安装孔,所述框架背面底部的左右两侧均通过螺栓固定连接支撑块。

[0009] 优选的,两个所述支撑块的底部均固定连接支腿,两个所述支腿之间固定连接

有支撑杆。

[0010] 优选的,所述活动展示板设置有9个,且均匀分布在框架的内表面。

[0011] 有益效果

[0012] 本发明提供了一种用于企业形象策划的宣传栏。与现有技术相比具备以下有益效果:

[0013] (1)、该用于企业形象策划的宣传栏,通过在框架的内表面从左到右依次固定连接磁块和固定展示板,框架的内表面活动连接有活动展示板,活动展示板套设在磁块的外部,且活动展示板的背面开设有与磁块相适配的凹槽,活动展示板的背面固定连接铁片,活动展示板正面的底部转动连接有固定框,固定框与活动展示板相对一侧的顶部之间固定连接第一弹簧,固定展示板正面的顶部和底部均转动连接有卡紧条,卡紧条与固定展示板相对一侧的顶部之间固定连接第二弹簧,设置9个活动展示板,且利用铁片与磁块的吸附作用进行安装,使其可拆卸进而便于更换位置,活动展示板用于展示企业的公告,可根据公告的新旧程度灵活调换位置凸出重点,使用方便,而固定展示板用于展示长期挂设的篇幅,用于显示企业形象,且利用固定框与卡紧条,使所有纸张均便于拆卸更换,使用方便。

[0014] (2)、该用于企业形象策划的宣传栏,通过在框架的背面开设有螺柱安装孔,框架背面底部的左右两侧均通过螺栓固定连接支撑块,两个支撑块的底部均固定连接支腿,两个支腿之间固定连接支撑杆,设置螺柱安装孔可利用螺柱将框架固定在墙上,而利用支撑块则可将框架与支腿连接,使装置可立于地上,使用方式灵活。

## 附图说明

[0015] 图1为本发明框架内部结构的主视图;

[0016] 图2为本发明结构的主视图;

[0017] 图3为本发明框架结构的后视图;

[0018] 图4为本发明活动展示板与固定框结构的侧视图;

[0019] 图5为本发明固定展示板与卡紧条结构的侧视图。

[0020] 图中:1-框架、2-磁块、3-支撑条、4-固定展示板、5-活动展示板、6-铁片、7-固定框、8-第一弹簧、9-卡紧条、10-第二弹簧、11-玻璃门、12-安全锁、13-LED灯条、14-导线孔、15-螺柱安装孔、16-支撑块、17-支腿、18-支撑杆。

## 具体实施方式

[0021] 下面将结合本发明实施例中的附图,对本发明实施例中的技术方案进行清楚、完整地描述,显然,所描述的实施例仅仅是本发明一部分实施例,而不是全部的实施例。基于本发明中的实施例,本领域普通技术人员在没有做出创造性劳动前提下所获得的所有其他实施例,都属于本发明保护的范围。

[0022] 请参阅图1-5,本发明提供一种技术方案:一种用于企业形象策划的宣传栏,包括框架1,框架1内表面的顶部和底部之间转动连接有玻璃门11,玻璃门11设置有两个,两个玻璃门11之间通过安全锁12活动连接,框架1内表面的顶部和底部且位于玻璃门11的后方均固定连接LED灯条13,LED灯条13与外接的电源连接,通过开关控制,框架1的内部开设有导线孔14,框架1的背面开设有螺柱安装孔15,框架1背面底部的左右两侧均通过螺栓固定

连接有支撑块16,两个支撑块16的底部均固定连接有支腿17,两个支腿17之间固定连接有支撑杆18,设置螺柱安装孔15可利用螺柱将框架1固定在墙上,而利用支撑块16则可将框架1与支腿17连接,使装置可立于地上,使用方式灵活,框架1的内表面从左到右依次固定连接有磁块2、支撑条3、固定展示板4,支撑条3具有弹性,可在关闭玻璃门11时对玻璃门11进行缓冲保护,框架1的内表面活动连接有活动展示板5,活动展示板5设置有9个,且均匀分布在框架1的内表面,活动展示板5套设在磁块2的外部,且活动展示板5的背面开设有与磁块2相适配的凹槽,活动展示板5的背面固定连接有铁片6,活动展示板5正面的底部转动连接有固定框7,固定框7与活动展示板5相对一侧的顶部之间固定连接有第一弹簧8,且固定框7与活动展示板5相对一侧的顶部均开设有与第一弹簧8相适配的弹簧槽,固定展示板4正面的顶部和底部均转动连接有卡紧条9,卡紧条9与固定展示板4相对一侧的顶部之间固定连接有第二弹簧10,设置9个活动展示板5,且利用铁片6与磁块2的吸附作用进行安装,使其可拆卸进而便于更换位置,活动展示板5用于展示企业的公告,可根据公告的新旧程度灵活调换位置凸出重点,使用方便,而固定展示板4用于展示长期挂设的篇幅,用于显示企业形象,且利用固定框7与卡紧条9,使所有纸张均便于拆卸更换,使用方便,且卡紧条9与固定展示板4相对一侧的顶部均开设有与第二弹簧10相适配的弹簧槽。

[0023] 工作时,若需要将框架1安装在墙上,则可在框架1内部用螺柱打进墙内,将框架1固定,若只需放在地上,则用螺栓将支撑块16与框架1固定,利用支腿17支撑框架1,用钥匙打开安全锁12,将玻璃门11打开,掀起卡紧条9,将大篇幅纸张放在两个卡紧条9之间,松开卡紧条9便可利用第二弹簧10的弹力使卡紧条9复位,并将纸张夹紧,当需要张贴小篇幅的公告时,可扳动固定框7顶部,将纸张插进固定框7与活动展示板5之间,然后便可松开固定框7,利用第一弹簧8的弹力使固定框7复位,并将纸张夹紧,最新最重要的公告放在中间的活动展示板5上,当需要更新时,可将活动展示板5取下,将最旧的公告取下,替换成最新的公告,并将其移动至中间位置,放置好后关闭玻璃门11并锁上,夜间可通过开关控制LED灯条13开启。

[0024] 需要说明的是,在本文中,诸如第一和第二等之类的关系术语仅仅用来将一个实体或者操作与另一个实体或操作区分开来,而不一定要求或者暗示这些实体或操作之间存在任何这种实际的关系或者顺序。而且,术语“包括”、“包含”或者其任何其他变体意在涵盖非排他性的包含,从而使得包括一系列要素的过程、方法、物品或者设备不仅包括那些要素,而且还包括没有明确列出的其他要素,或者是还包括为这种过程、方法、物品或者设备所固有的要素。

[0025] 尽管已经示出和描述了本发明的实施例,对于本领域的普通技术人员而言,可以理解在不脱离本发明的原理和精神的情况下可以对这些实施例进行多种变化、修改、替换和变型,本发明的范围由所附权利要求及其等同物限定。

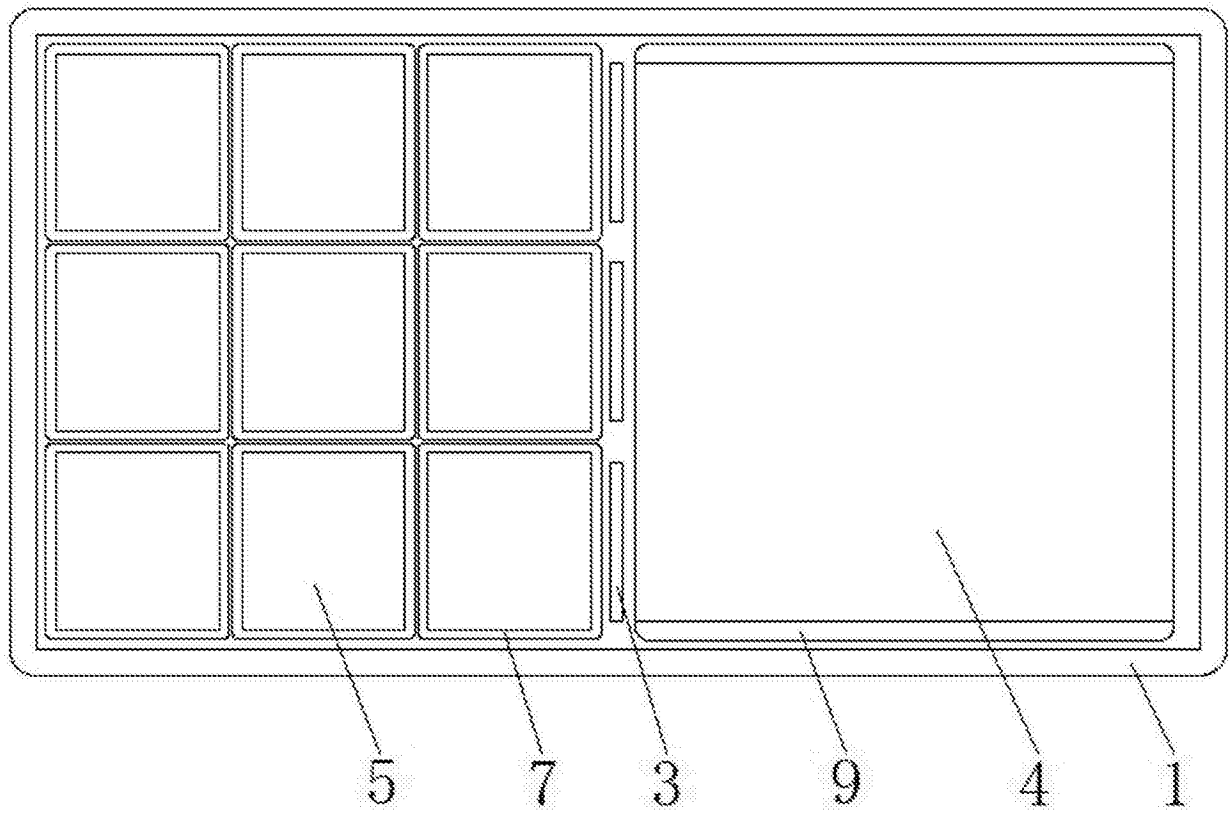


图1

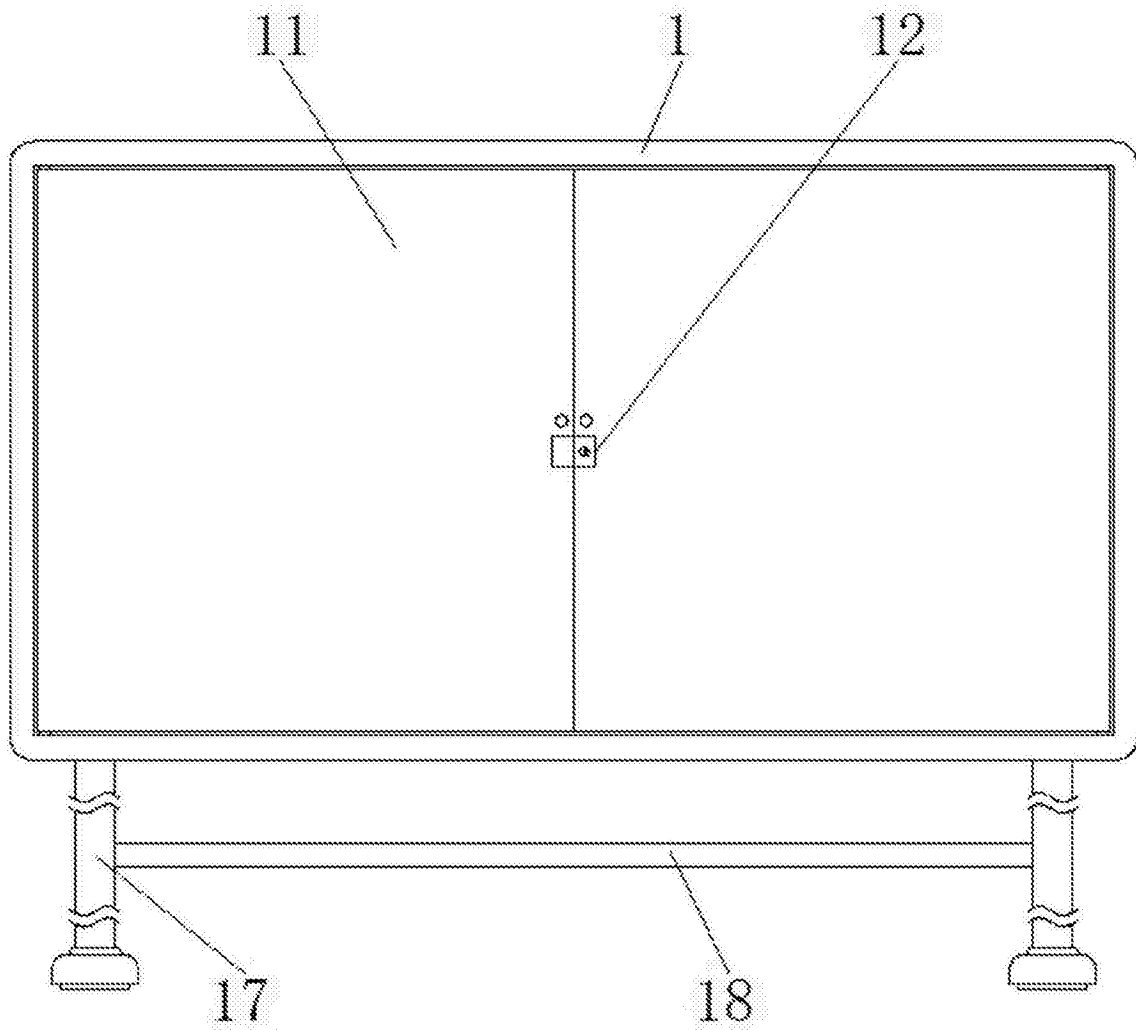


图2

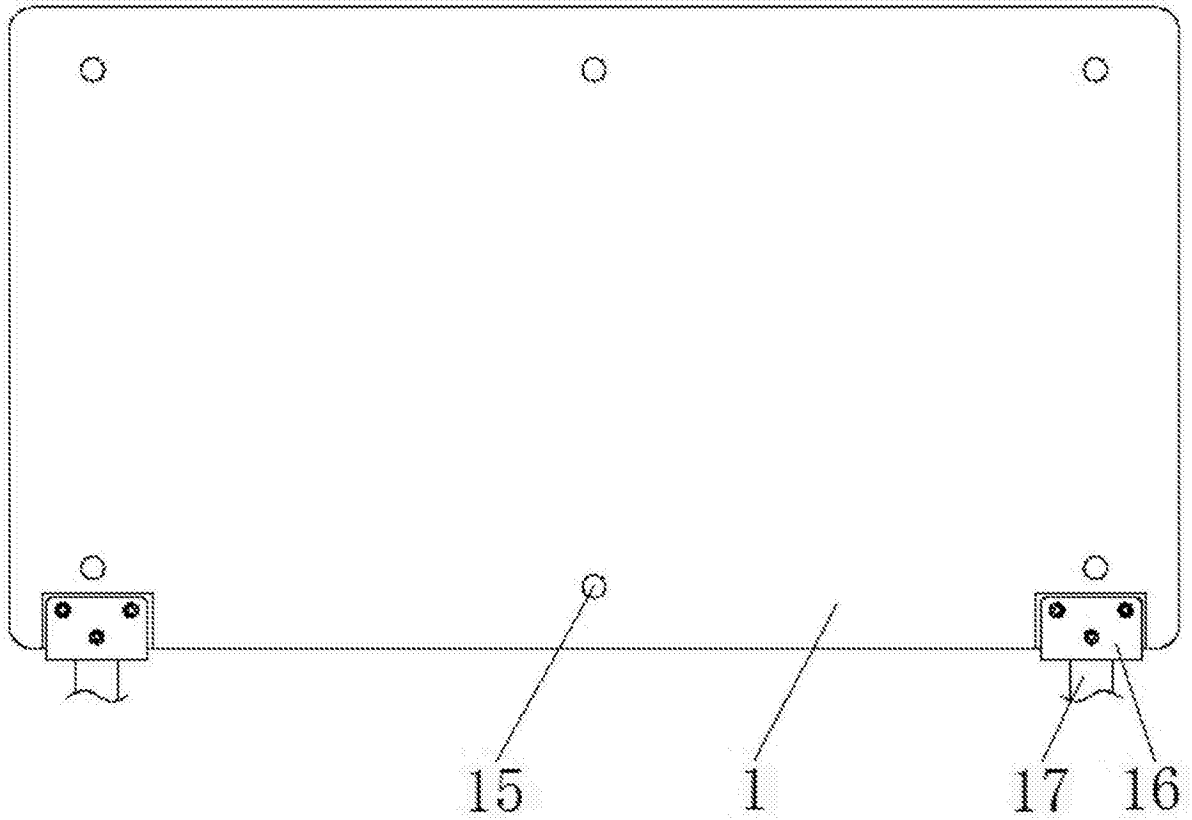


图3



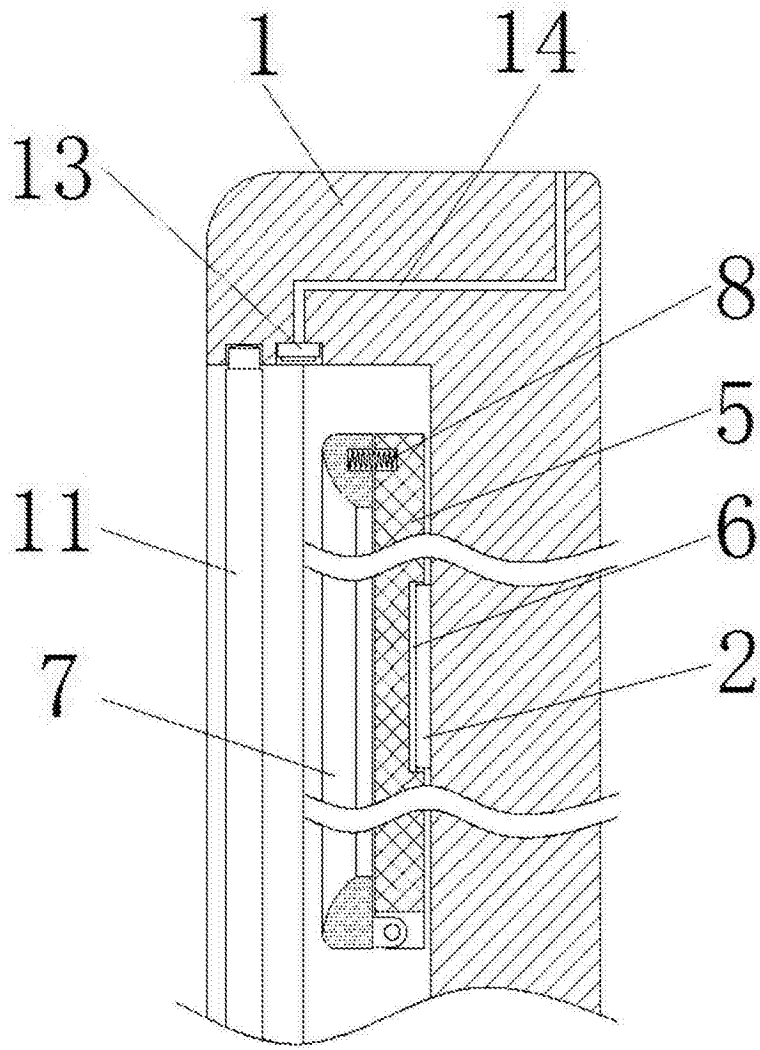


图4

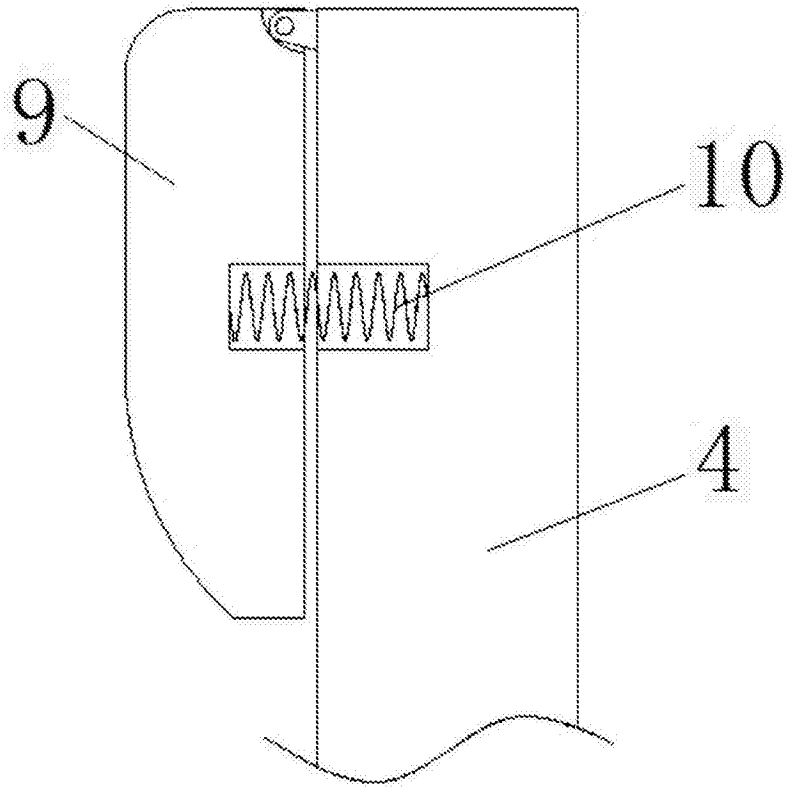


图5