

B 65 F 1

Ans.nr.: 0932/85

Indleveret: 28 feb 1985

Løbedag: 28 feb 1985

Alm. tilgængelig: 02 sep 1985

Prioritet: 01 mar 1984 GB 8405390

*FRONTIER PLASTICS (SOUTH WALES) LIMITED; Crosskeyes, GB.

Opfinder: John *Harris; GB, John Edgar *Anthony; GB.

Fuldmægtig: Firmaet Chas. Hude

Affaldsbeholder

SAMMENDRAG

932-85

En beholder til forurenede materialer omfatter en øvre indfø-
ringsslidsk (29) og en hængslet låge (12), som normalt hænger
vertikalt ned og lukker den indre ende af slidsken. Når behol-
deren er fyldt op, kan lågen (12) løftes, indtil kroge (39)
ved dens nedre ende griber ind i åbninger i den øvre
del af beholderen. Lågen kan dernæst drejes ned i en lukket
position, hvor indføeringsåbningen til slidsken er lukket og
derved giver en beskyttelse mod den forurenede overflade (29)
af slidsken. Lågen er forsynet med paler med modhager (44),
som griber ind i åbninger (48) med henblik på at holde lågen
tvangsmæssigt lukket i dens endelige lukkeposition.

932-85

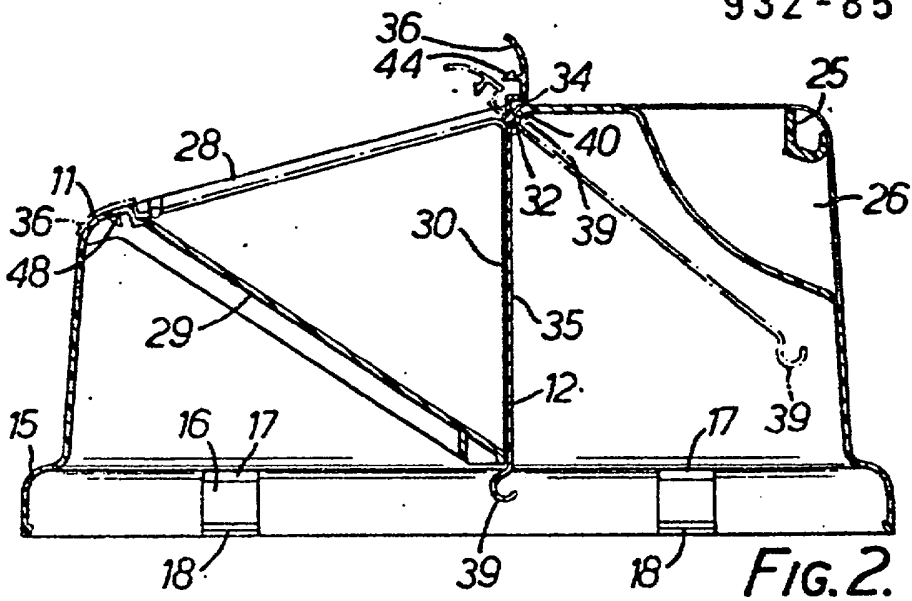


FIG. 2.