



(12) 实用新型专利

(10) 授权公告号 CN 203969833 U

(45) 授权公告日 2014. 12. 03

(21) 申请号 201420368735. 5

(22) 申请日 2014. 07. 04

(73) 专利权人 江西潘峰家居有限公司

地址 341400 江西省赣州市南康市东山工业
区工业一路4号

(72) 发明人 潘峰

(51) Int. Cl.

A47C 19/22 (2006. 01)

A47C 21/00 (2006. 01)

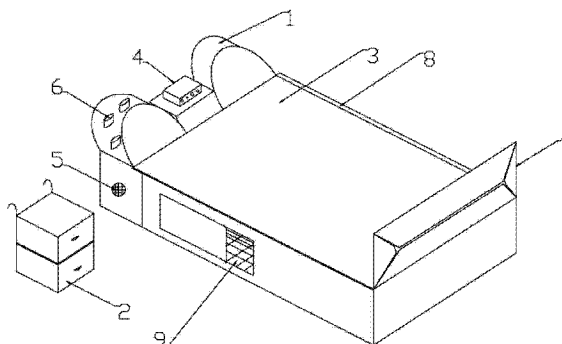
权利要求书1页 说明书2页 附图4页

(54) 实用新型名称

一种多功能组合床

(57) 摘要

本实用新型公开了一种多功能组合床,包括床头、床头柜、床架和音乐播放器,音乐播放器放置在床头中间,所述床头两边设有音响,音乐播放器通过导线跟音响连接。所述床头设有置物凹槽,所述床架尾部设有婴儿床,婴儿床通过边沿镶嵌在床架尾部设置的凹槽内固定。所述床架左右两边皆设有婴儿床导轨,床架下方设有置鞋柜。所述婴儿床由床板、床脚和床栏组成,床脚通过转轴铰接固定在床板的其中一面上,所述床栏通过转轴铰接固定在床板的另一面上。所述床栏设有人体睡眠温度检测报警器,床栏四周设有至少八个固被夹。所述床头柜由至少两个抽屉式置物柜通过镶嵌固定组成。置鞋柜皆设有挂架。本实用新型具有多功能,结构简单,实用性强的一些优点。



1. 一种多功能组合床,包括床头、床头柜、床架和音乐播放器,音乐播放器放置在床头中间,所述床头两边设有音响,音乐播放器通过导线跟音响连接,其特征在于:所述床头设有置物凹槽,所述床架尾部设有婴儿床,所述婴儿床通过边沿镶嵌在床架尾部设置的凹槽内固定,所述床架左右两边皆设有婴儿床导轨,所述床架下方设有置鞋柜,置鞋柜底部为网格状。

2. 根据权利要求1所述的一种多功能组合床,其特征在于:所述婴儿床由床板、床脚和床栏组成,所述床脚通过转轴铰接固定在床板的其中一面上,所述床栏通过转轴铰接固定在床板的另一面上。

3. 根据权利要求2所述的一种多功能组合床,其特征在于:所述床栏设有人体睡眠温度检测报警器,床栏四周设有至少八个固被夹。

4. 根据权利要求1所述的一种多功能组合床,其特征在于:所述床头柜由至少两个抽屉式置物柜通过镶嵌固定组成,所述置物柜皆设有挂架。

一种多功能组合床

技术领域

[0001] 本实用新型涉及家具领域,特别涉及一种多功能组合床。

背景技术

[0002] 目前,人们越来越注重床的睡眠舒适度,市场上现有的床也在不断的按照人们对床的要求进行改进,但是都只是对床的舒适度、床的面积以及置物空间进行改造。对于现代都市里面生活的人们,通常住房的面积都不大,家具的实用性就显得尤为重要。市场上现有的组合床显然还不能满足人们对床的实用性的要求。一些年轻的夫妻有了孩子之后,原本很宽大的床也会显得很拥挤。选择购买一张婴儿床不仅要考虑经济问题还要考虑婴儿床的占用空间的问题。

发明内容

[0003] 本实用新型的目的就是解决上述的技术问题,提供一种多功能组合床。

[0004] 本实用新型的技术问题主要通过下述技术方案得以解决:

[0005] 一种多功能组合床,包括床头、床头柜、床架和音乐播放器,音乐播放器放置在床头中间,所述床头两边设有音响,音乐播放器通过导线跟音响连接。所述床头设有置物凹槽,所述床架尾部设有婴儿床,所述婴儿床通过边沿镶嵌在床架尾部设有的凹槽内固定,所述床架左右两边皆设有婴儿床导轨,所述床架下方设有置鞋柜,置鞋柜底部为网格状。

[0006] 具体的,所述婴儿床由床板、床脚和床栏组成,所述床脚通过转轴铰接固定在床板的其中一面上,所述床栏通过转轴铰接固定在床板的另一面上。婴儿床镶嵌在床架上时,便于将床脚和床栏皆折叠在床板上。

[0007] 具体的。所述床栏设有人体睡眠温度检测报警器,床栏四周设有至少八个固被夹。确保睡在婴儿床上的婴儿盖好被子,避免被子轻易被婴儿踢开。

[0008] 具体的,所述床头柜由至少两个抽屉式置物柜通过镶嵌固定组成,所述置物柜皆设有挂架。便于空间不较小的时候将置物柜拆分开来,通过挂架挂置在墙上。

[0009] 作为优选,所述床脚和床栏打直以后与床板皆呈 90° 。婴儿床床脚可架在导轨上进行滑动婴儿床。

[0010] 作为优选,所述床脚可安装与导轨相匹配的导轮。

[0011] 本实用新型的有益效果是:首先,结构简单,实用性强,婴儿床可做床架挡板也可做床上书桌等;其次,减轻大人带婴儿的困难,保证婴儿和大人的睡眠质量;再者,床头柜便于根据空间的大小,选择摆放或挂置,不占用空间;最后,置物多功能,提高房间整洁性和舒适性。

附图说明

[0012] 图1是本实用新型多功能组合床的结构示意图;

[0013] 图2是本实用新型的婴儿床结构示意图;

[0014] 图 3 是本实用新型的床头柜结构示意图；

[0015] 图 4 是本实用新型的使用婴儿床的安装示意图。

[0016] 图中：1. 床头，2. 床头柜，201. 置物柜，202. 挂架，3. 床架，4. 音乐播放器，5. 音响，6. 置物凹槽，7. 婴儿床，701. 床板，702. 床脚，703. 床栏，704. 人体睡眠温度检测报警器，705. 固被夹，8. 导轨，9. 置鞋柜。

具体实施方式

[0017] 下面通过实施例，并结合附图 1、图 2 和图 3，对本实用新型的技术方案作进一步具体的说明。

[0018] 实施例：

[0019] 本实施的工作原理非常简单，一种多功能组合床，包括床头 1、床头柜 2、床架 3 和音乐播放器 4，音乐播放器 4 放置在床头 1 中间，床头 1 两边设有音响 5，音乐播放器 4 通过导线跟音响 5 连接。床头 1 设有置物凹槽 6，床架 3 尾部设有婴儿床 7，婴儿床 7 通过边沿镶嵌在床架 3 尾部设置的凹槽内固定，床架 3 左右两边皆设有婴儿床导轨 8，床架 3 下方设有置鞋柜 9，置鞋柜 9 底部为网格状。婴儿床 7 由床板 701、床脚 702 和床栏 703 组成。床脚 702 通过转轴铰接固定在床板 701 的其中一面上，床栏 703 通过转轴铰接固定在床板 701 的另一面上。床栏 703 设有人体睡眠温度检测报警器 704，床栏 703 四周设有至少八个固被夹 705。本实施例中使用婴儿床 7 时，需要将镶嵌在床架 3 凹槽内的婴儿床 7 取出来，把四个床脚 702 和床栏 703 都打直，床脚 702 放置在导轨 8 上可以沿着导轨 8 进行滑动，床脚 702 可安装与导轨 8 相匹配的导轮（未图示）；将取出的婴儿床 7 的床脚 702 打直，床栏 703 折叠可做床上书桌使用；婴儿床 7 镶嵌在床架 3 上不摘下来时作为床板使用。床头柜 2 由至少两个抽屉式置物柜 201 通过镶嵌固定组成。本实施例中采用的床头柜 2 是由两个置物柜 201 组成，底部的置物柜 201 顶面设有夹层凹槽，顶部的置物柜 201 底面设有与底部的置物柜 201 顶面设置的夹层凹槽相对应的凸条，顶部的置物柜 201 通过凸条镶嵌在底部置物柜 201 设置的夹层凹槽内固定。置物柜 201 皆设有挂架 202。

[0020] 本实施例只是本实用新型示例的实施方式，对于本领域内的技术人员而言，在本实用新型公开了应用方法和原理的基础上，很容易做出各种类型的改进或变形，而不仅限于本实用新型上述具体实施方式所描述的结构，因此前面描述的方式只是优选方案，而并不具有限制性的意义，凡是依本实用新型所作的等效变化与修改，都在本实用新型权利要求书的范围保护范围内。

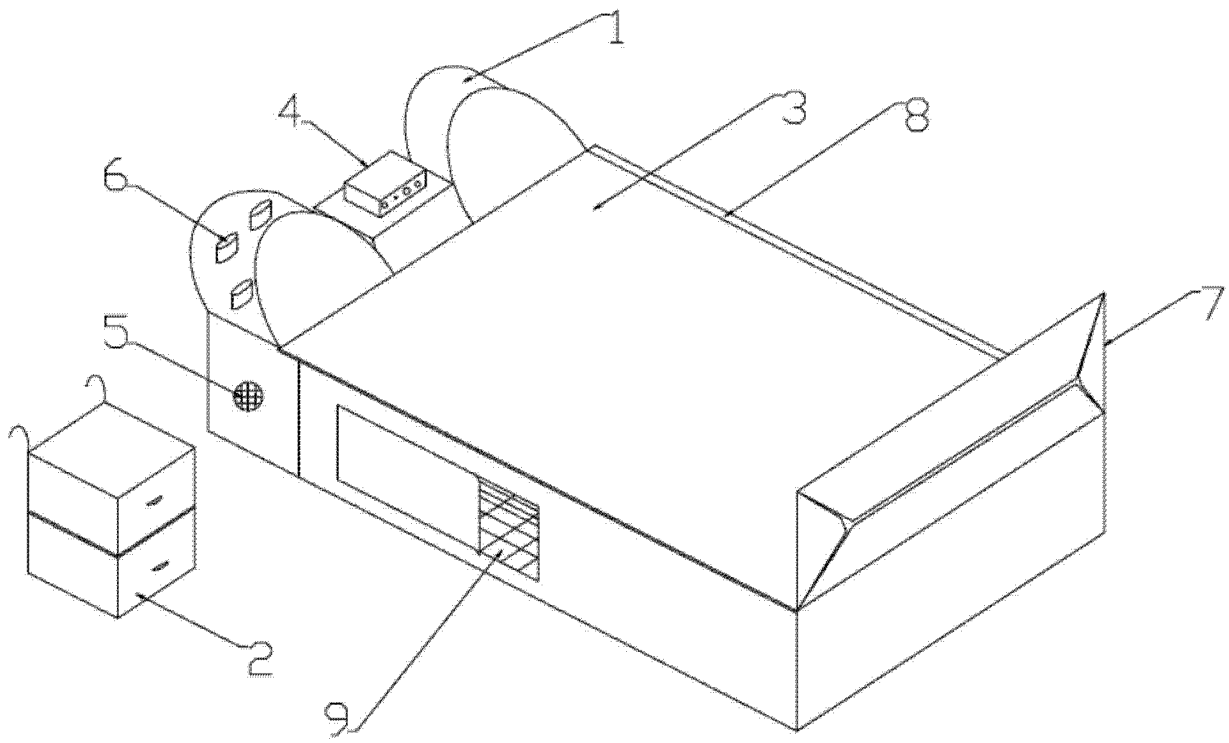


图 1

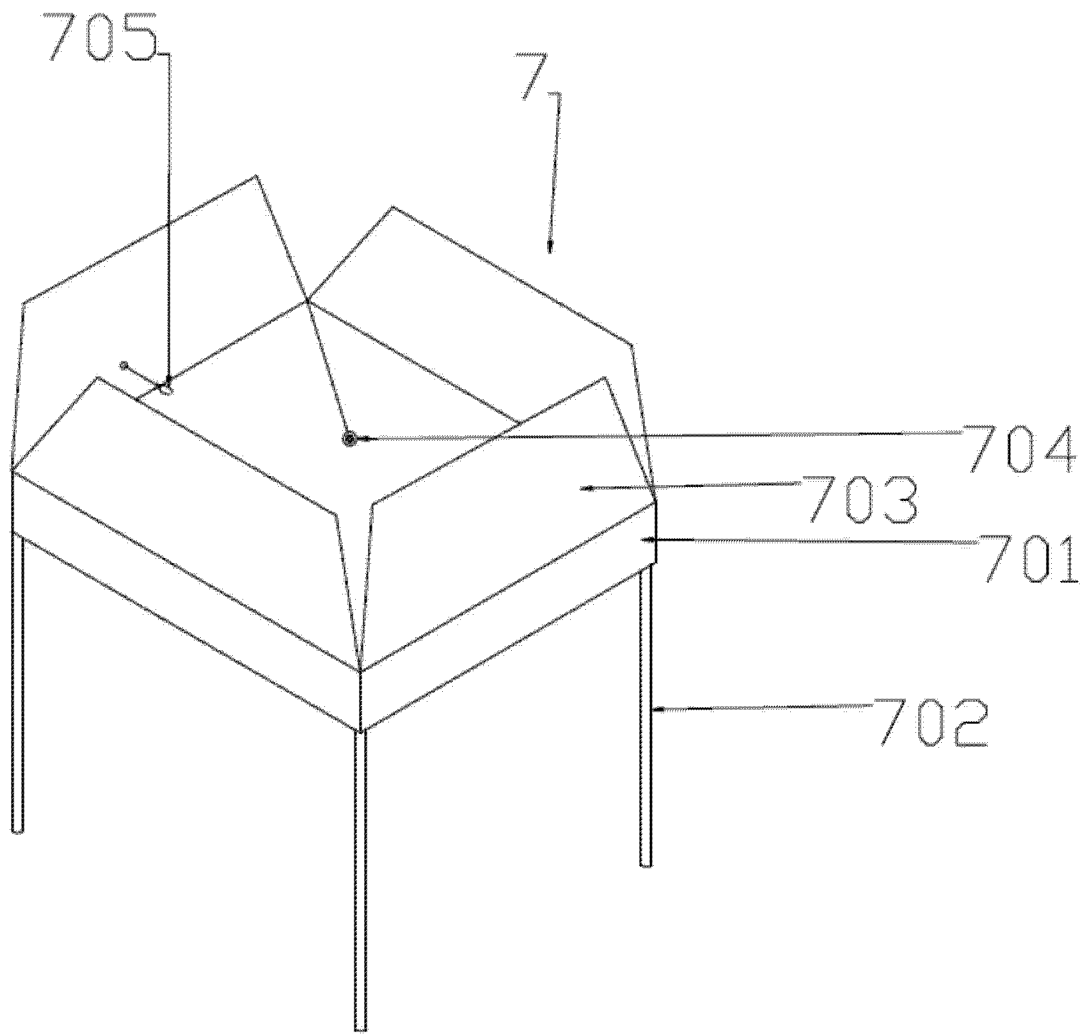


图 2

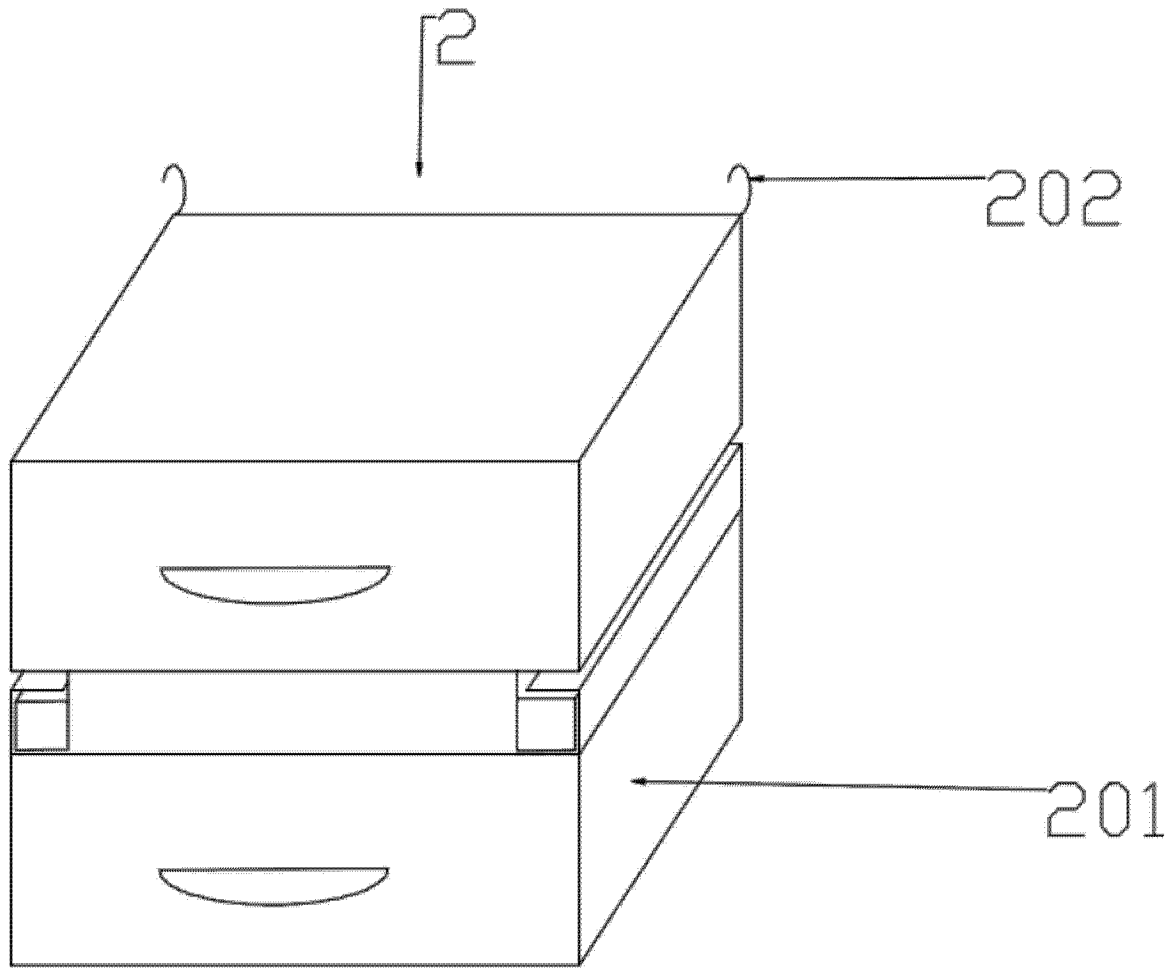


图 3

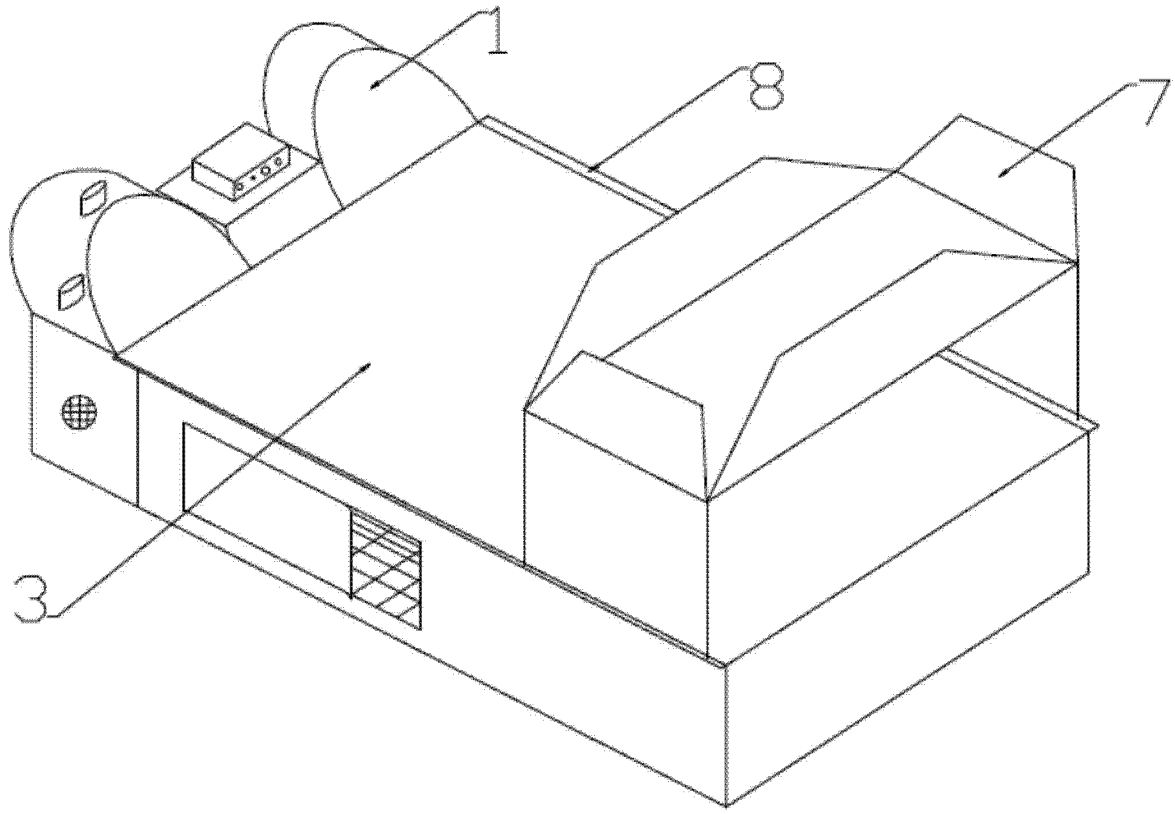


图 4