



# (12) 发明专利

(10) 授权公告号 CN 106512112 B

(45) 授权公告日 2023.06.16

(21) 申请号 201611104228.0

(22) 申请日 2016.12.05

(65) 同一申请的已公布的文献号  
申请公布号 CN 106512112 A

(43) 申请公布日 2017.03.22

(73) 专利权人 上海博石睿生命科技有限公司  
地址 201202 上海市浦东新区川沙路6999号33幢212室

(72) 发明人 胡育新 王东 王猛 庄明强  
王方道

(74) 专利代理机构 上海弼兴律师事务所 31283  
专利代理师 薛琦 何桥云

(51) Int. Cl.  
A61M 1/00 (2006.01)

(56) 对比文件

CN 201001859 Y, 2008.01.09

CN 202179724 U, 2012.04.04

CN 203710428 U, 2014.07.16

CN 201939756 U, 2011.08.24

US 2011270183 A1, 2011.11.03

审查员 陈世强

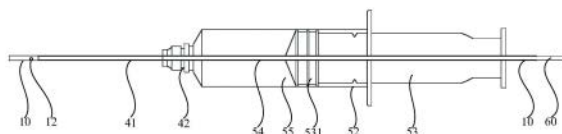
权利要求书2页 说明书6页 附图2页

(54) 发明名称

体腔积液引流系统

(57) 摘要

本发明公开了一种体腔积液引流系统,其包括一引流管、一与引流管的一端相连通的延长管、与延长管相连通的一负压引流装置,在引流管的另一端上穿设有一穿刺装置,体腔积液引流系统还包括一注射器,注射器包括:头部;筒体,筒体设有内腔;芯杆,芯杆滑设于内腔,且芯杆设有通道;中空管,中空管的一端与穿刺装置连通,中空管的另一端依次穿设于头部、内腔和芯杆的通道内;其中,引流管远离延长管的一端依次穿设于芯杆的通道、中空管与穿刺装置。本发明的体腔积液引流系统降低了体腔积液诊疗的复杂程度,节省了医护人员花费在穿刺引流上的时间,提升的工作效率。



1. 一种体腔积液引流系统,其包括一引流管、一与所述引流管的一端相连通的延长管、与所述延长管相连通的一负压引流装置,在所述引流管的另一端上穿设有一穿刺装置,其特征在于,所述体腔积液引流系统还包括一注射器,所述注射器包括:

头部,所述头部与所述穿刺装置连接;

筒体,所述筒体与所述头部远离所述穿刺装置的一端连接,所述筒体设有内腔;

芯杆,所述芯杆滑设于所述内腔,且所述芯杆设有通道;

中空管,所述中空管的一端与所述穿刺装置连通,所述中空管的另一端依次穿设于所述头部、所述内腔和所述芯杆的通道内;所述中空管的侧壁设有通孔,所述通孔连通所述中空管与所述内腔;所述中空管仅允许所述引流管由所述芯杆至所述穿刺装置单方向通过;

其中,所述引流管远离所述延长管的一端依次穿设于所述芯杆的通道、所述中空管与所述穿刺装置;

所述引流管内穿设有支撑部件,所述支撑部件用于支撑所述引流管;所述支撑部件的长度大于所述引流管的长度。

2. 如权利要求1所述的体腔积液引流系统,其特征在于,所述支撑部件的材质为金属。

3. 如权利要求1所述的体腔积液引流系统,其特征在于,所述引流管设有调节阀,所述调节阀用于调节所述引流管内液体的流速。

4. 如权利要求1所述的体腔积液引流系统,其特征在于,所述引流管远离所述延长管的一端至靠近所述延长管的一端,依次分为第一部分和第二部分;所述第二部分的外壁为直径逐渐递增的斜面,所述第二部分远离所述第一部分的一端的直径大于所述第二部分靠近所述第一部分的一端的直径;第一部分的两端的直径相同。

5. 如权利要求4所述的体腔积液引流系统,其特征在于,所述延长管靠近所述引流管的一端至远离所述引流管的一端,依次分为第三部分和第四部分,所述第三部分的外壁为直径逐渐递增的斜面,所述第三部分远离所述第四部分的一端的直径小于所述第三部分靠近所述第四部分的一端的直径;所述第四部分的两端的直径相同,所述第四部分远离所述第三部分的一端连通于所述负压引流装置。

6. 如权利要求5所述的体腔积液引流系统,其特征在于,所述第三部分插设于所述第二部分,且所述第三部分与所述第二部分为过盈配合。

7. 如权利要求5所述的体腔积液引流系统,其特征在于,所述延长管还包括第五部分,所述第五部分的一端与所述第四部分连通,所述第五部分另一端插设于所述负压引流装置,所述第五部分的外壁为直径逐渐递减的斜面,所述第五部分远离所述第四部分的一端的直径小于所述第五部分靠近所述第四部分的一端的直径。

8. 如权利要求1所述的体腔积液引流系统,其特征在于,所述引流管设有侧孔,所述侧孔设于所述引流管远离所述延长管的一端。

9. 如权利要求8所述的体腔积液引流系统,其特征在于,所述侧孔的数量为三个,所述侧孔间隔设置。

10. 如权利要求1所述的体腔积液引流系统,其特征在于,所述穿刺装置为穿刺针,所述穿刺针包括相互连接且连通的针管和针座,所述穿刺针远离所述针座的一端为斜面,所述针座与所述注射器连接。

11. 如权利要求1所述的体腔积液引流系统,其特征在于,所述负压引流装置为负压储

存液器,且所述负压储存液器为圆柱形,所述负压储存液器内设有弹簧,所述负压储存液器上端设有第一开口,所述第一开口与延长管连通,所述负压储存液器下端设有第二开口。

12. 如权利要求1-11中任意一项所述的体腔积液引流系统,其特征在于,所述中空管的材质为金属;所述引流管的材质为硅胶或聚氨酯;所述延长管的材质为聚氯乙烯。

## 体腔积液引流系统

### 技术领域

[0001] 本发明涉及医疗器械领域,特别涉及一种体腔积液引流系统。

### 背景技术

[0002] 临床上由各种病因引发的体腔积液,包括胸水、腹水和心包积液等现象十分常见,几乎涉及各科室。而体腔积液穿刺引流又往往是疾病诊疗过程必不可少的环节,有时甚至需要多次、反复进行,但令人遗憾的是临床中至今尚无一款专用于体腔穿刺引流配套产品供医护人员使用。由于至今没有一款理想的专用产品用于体腔引流,目前最广泛的处理方式是将中心静脉导管用于胸腹腔积液穿刺引流,但由于中心静脉导管的设计原本仅适用于插入中心静脉所用,应用于胸腹腔积液穿刺引流存在包括操作流程复杂、费时长且所用耗材多等问题。

### 发明内容

[0003] 本发明要解决的技术问题是为了克服现有技术中没有一款理想的专用产品用于体腔引流,而应用中心静脉导管于胸腹腔积液穿刺引流存在包括操作流程复杂、费时长且所用耗材多的缺陷,提供一种体腔积液引流系统。

[0004] 本发明是通过下述技术方案来解决上述技术问题的:

[0005] 一种体腔积液引流系统,其包括一引流管、一与所述引流管的一端相连通的延长管、与所述延长管相连通的一负压引流装置,在所述引流管的另一端上穿设有一穿刺装置,其特点在于,所述体腔积液引流系统还包括一注射器,所述注射器包括:

[0006] 头部,所述头部与所述穿刺装置连接;

[0007] 筒体,所述筒体与所述头部远离所述穿刺装置的一端连接,所述筒体设有内腔;

[0008] 芯杆,所述芯杆滑设于所述内腔,且所述芯杆设有通道;

[0009] 中空管,所述中空管的一端与所述穿刺装置连通,所述中空管的另一端依次穿设于所述头部、所述内腔和所述芯杆的通道内;所述中空管的侧壁设有通孔,所述通孔连通所述中空管与所述内腔;所述中空管仅允许所述引流管由所述芯杆至所述穿刺装置单方向通过;

[0010] 其中,所述引流管远离所述延长管的一端依次穿设于所述芯杆的通道、所述中空管与所述穿刺装置。

[0011] 这样,通过所述注射器的结构,不仅将原有的导丝引导引流管进入体腔这一步省略,同时,通过回抽所述注射器,在确定注射器抽到体液后再进行下一步操作,可以大大提高穿刺引流的成功率。

[0012] 较佳地,所述引流管内穿设有支撑部件。所述支撑部件对所述引流管起支撑作用,在所述引流管在受到外力作用时,依次穿过所述芯杆的通道、所述中空管与所述穿刺装置时更加容易。

[0013] 较佳地,所述支撑部件的长度大于所述引流管的长度。这样,方便将所述支撑部件

从所述引流管中取出。

[0014] 较佳地,所述支撑部件的材质为金属。

[0015] 较佳地,所述引流管设有调节阀,所述调节阀用于调节所述引流管内液体的流速。

[0016] 较佳地,所述引流管远离所述延长管的一端至靠近所述延长管的一端,依次分为第一部分和第二部分;所述第二部分的外壁为直径逐渐递增的斜面,所述第二部分远离所述第一部分的一端的直径大于所述第二部分靠近所述第一部分的一端的直径;第一部分的两端的直径相同。

[0017] 较佳地,所述延长管靠近所述引流管的一端至远离所述引流管的一端,依次分为第三部分和第四部分,所述第三部分的外壁为直径逐渐递增的斜面,所述第三部分远离所述第四部分的一端的直径小于所述第三部分靠近所述第四部分的一端的直径;所述第四部分的两端的直径相同,所述第四部分远离所述第三部分的一端连通于所述负压引流装置。

[0018] 较佳地,所述第三部分插设于所述第二部分,且所述第三部分与所述第二部分为过盈配合。这样,通过所述引流管与所述延长管连接部分的结构设置,不需要其他部件即可达到两者的连通。

[0019] 较佳地,所述延长管还包括第五部分,所述第五部分的一端与所述第四部分连通,所述第五部分另一端插设于所述负压引流装置,所述第五部分的外壁为直径逐渐递减的斜面,所述第五部分远离所述第四部分的一端的直径小于所述第五部分靠近所述第四部分的一端的直径。

[0020] 较佳地,所述引流管设有侧孔,所述侧孔设于所述引流管远离所述延长管的一端。

[0021] 较佳地,所述侧孔的数量为三个,所述侧孔间隔设置。

[0022] 这样,所述侧孔加大了患者体腔内的积液进入所述引流管的量,使患者体腔内的积液能够更快速地排出。

[0023] 较佳地,所述穿刺装置为穿刺针,所述穿刺针包括相互连接且连通的针管和针座,所述穿刺针远离所述针座的一端为斜面,所述针座与所述注射器连接。

[0024] 较佳地,所述负压引流装置为负压储存液器,且所述负压储存液器为圆柱形,所述负压储存液器内设有弹簧,所述负压储存液器上端设有第一开口,所述第一开口与延长管连通,所述负压储存液器下端设有第二开口。

[0025] 较佳地,所述中空管的材质为金属;所述引流管的材质为硅胶或聚氨酯;所述延长管的材质为聚氯乙烯。

[0026] 本发明的积极进步效果在于:

[0027] 1.降低了体腔积液诊疗的复杂程度,节省了医护人员花费在穿刺引流上的时间,提升的工作效率;

[0028] 2.穿刺引流的时间缩短,也因此减轻了患者痛苦;

[0029] 3.穿刺引流无需导丝,故节省耗材、降低医疗费用且有利于环保。

## 附图说明

[0030] 图1为本发明较佳实施例的体腔积液引流系统的注射器的内部结构示意图。

[0031] 图2为本发明较佳实施例的体腔积液引流系统的穿刺装置的结构示意图。

[0032] 图3为本发明较佳实施例的体腔积液引流系统的穿设有引流管、支撑部件的穿刺

装置和注射器的内部结构示意图。

[0033] 图4为本发明较佳实施例的体腔积液引流系统的引流管和延长管的部分内部结构示意图。

[0034] 图5为本发明较佳实施例的体腔积液引流系统的引流管、调节阀、延长管和负压引流装置的结构示意图。

[0035] 图6为本发明较佳实施例的体腔积液引流系统的调节阀的结构示意图。

[0036] 附图标记说明

[0037] 引流管 10

[0038] 调节阀 11

[0039] 开口 112

[0040] 连通部 113

[0041] 调整部 114

[0042] 侧孔 12

[0043] 第一部分 13

[0044] 第二部分 14

[0045] 延长管 20

[0046] 第三部分 21

[0047] 第四部分 22

[0048] 第五部分 23

[0049] 负压引流装置 30

[0050] 弹簧 31

[0051] 第一开口 32

[0052] 穿刺装置 40

[0053] 针管 41

[0054] 针座 42

[0055] 注射器 50

[0056] 头部 51

[0057] 筒体 52

[0058] 芯杆 53

[0059] 活塞 531

[0060] 中空管 54

[0061] 内腔 55

[0062] 通道 56

[0063] 通孔 57

[0064] 支撑部件 60

### 具体实施方式

[0065] 下面通过实施例的方式进一步说明本发明,但并不因此将本发明限制在所述的实施例范围之中。

[0066] 请结合图1-图6予以理解,本实施案例提供一种体腔积液引流系统,其包括引流管10、与引流管10的一端相连通的延长管20、与延长管20相连通的负压引流装置30,在引流管10的另一端上穿设有一穿刺装置40,体腔积液引流系统还包括一注射器50和支撑部件60。

[0067] 注射器50包括:头部51、筒体52、芯杆53、中空管54。在本实施例中,注射器50的容量为3.0ml,注射器50的整体长度为80mm。

[0068] 头部51与穿刺装置40连接。筒体52与头部51远离穿刺装置40的一端连接,筒体52设有内腔55。

[0069] 芯杆53滑设于内腔55,且芯杆53设有通道56。在其他实施例中,芯杆53靠近头部51的一端还套设有活塞531,活塞531的材质为橡胶,活塞531能够更好地密封内腔55。

[0070] 中空管54的一端与穿刺装置40连通,中空管54的另一端依次穿设于头部51、内腔55和芯杆53的通道56内;中空管54的侧壁设有通孔57,通孔57连通中空管54与内腔55;中空管54仅允许引流管10由芯杆53至穿刺装置40单方向通过。在本实施例中,中空管的长度为90mm、外径为2.2mm,内径1.8mm。中空管54的材质为金属。

[0071] 引流管10远离延长管20的一端依次穿设于芯杆53的通道56、中空管54与穿刺装置40。在本实施例中,引流管10的材质为硅胶或聚氨酯;引流管10的长度为120mm,引流管10的外径为1.5mm,引流管10外侧每间隔10mm处有一长度标记。

[0072] 引流管10内穿设有支撑部件60,也就是说,支撑部件60穿设于引流管10内。支撑部件60的长度大于引流管10的长度。支撑部件60的材质为金属。支撑部件60的设置,对引流管10起支撑作用,在引流管10在受到外力作用时,依次穿过芯杆53的通道56、中空管54与穿刺装置40时更加容易。在本实施例中,支撑部件60的长度比引流管10的长度多出10mm,便于支撑部件60从引流管10中拔出。支撑部件60的直径与引流管10的内径一致,且用不锈钢制成,目的在于将引流管10支撑并固定,更加容易将引流管10依次穿过芯杆53的通道56、中空管54与穿刺装置40后穿入体腔中,并在注射器50拔出后便于引流管10保持直立状态,便于以后的操作。

[0073] 引流管10设有调节阀11,调节阀11用于调节引流管10内液体的流速。调节阀11可拆卸地套设于所述引流管10。在本实施例中调节阀11的结构如图6所示,调节阀11设有开口112,引流管10通过开口112穿设于调节阀11,且引流管10通过开口112可以很方便的从调节阀11取出或者放入调节阀11。引流管10内液体的流速直接通过开口112的结构进行调节,这样,调节阀11的结构简单,生产成本低。开口112包括依次连通的连通部113和调整部114。连通部113远离调整部114的一端设于调节阀11的外表面,连通部113的侧壁为直径逐渐递减的斜面,连通部113远离调整部114的一端的宽度大于连通部113靠近调整部114的一端的宽度,且连通部113靠近调整部114的一端的宽度小于引流管10的直径。这样,引流管10在通过连通部113的结构时需要引流管10的管壁产生变形才可进入调整部114,在引流管10进入调整部114后随着引流管10的管壁恢复原形,引流管10不易从连通部113滑出。调整部114的侧壁为直径逐渐递减的斜面,调整部114靠近连通部113的一端的宽度大于或等于引流管10的直径,调整部114远离连通部113的一端的宽度小于引流管10的直径。这样,通过引流管10的管壁在调整部114内滑动时,引流管10的管壁随着调整部114的宽度变化而产生变形,从而调节引流管10内液体的流速。

[0074] 引流管10还设有侧孔12,侧孔12设于引流管10远离延长管20的一端。侧孔12的数

量为三个,侧孔12间隔设置。侧孔12加大了患者体腔内的积液进入引流管10的量,使患者体腔内的积液能够更快速地排出。在本实施例中,引流管10从最前端3.0mm处开始,每间隔2.0mm、并沿轴向旋转120度处分别开有一侧孔12,共三个,侧孔12直径为0.8mm。

[0075] 引流管10远离延长管20的一端至靠近延长管20的一端,依次分为第一部分13和第二部分14;第二部分14的外壁为直径逐渐递增的斜面,第二部分14远离第一部分13的一端的直径大于第二部分14靠近第一部分13的一端的直径;第一部分13的两端的直径相同。第二部分14的管壁厚度小于第一部分13的管壁厚度。

[0076] 延长管20靠近引流管10的一端至远离引流管10的一端,依次分为第三部分21和第四部分22,第三部分21的外壁为直径逐渐递增的斜面,第三部分21远离第四部分22的一端的直径小于第三部分21靠近第四部分22的一端的直径;第四部分22的两端的直径相同,第四部分22远离第三部分21的一端连通于负压引流装置30。

[0077] 第三部分21插设于第二部分14,且第三部分21与第二部分14为过盈配合。这样,通过引流管10与延长管20连接部分的结构设置,不需要其他部件即可达到两者的连通。同时,第二部分14的管壁厚度小于第一部分13的管壁厚度,使第三部分21更容易插入第二部分14。

[0078] 在其他实施例中,延长管20还包括第五部分23,第五部分23的一端与第四部分22连通,第五部分23另一端插设于负压引流装置30,第五部分23的外壁为直径逐渐递减的斜面,第五部分23远离第四部分22的一端的直径小于第五部分23靠近第四部分22的一端的直径。延长管20的材质为聚氯乙烯。更进一步,延长管20材质为医用无毒、透明的软聚氯乙烯。延长管20的长度为800mm,延长管20两头均为质地较硬的锥形结构,便于分别插入引流管10和负压引流装置30。

[0079] 穿刺装置40为穿刺针,所述穿刺针包括相互连接且连通的针管41和针座42,穿刺针远离针座42的一端为斜面,针座42与注射器50连接。穿刺针为引导引流管10进入体腔的最主要部件之一,其与普通注射针并无本质不同,材质为对人体无害、无菌和无毒的不锈钢材质。在本实施例中,针管41长度为60mm,针座42长度为10mm,针管41外径为2.2mm、内径为1.8mm,所述穿刺针远离针座42的一端,也就是针尖的一端的端面为斜面,便于穿刺针进入体腔和引流管10置入。

[0080] 在本实施例中,负压引流装置30为负压储存液器,且所述负压储存液器为圆柱形,所述负压储存液器内设有弹簧31,所述负压储存液器上端设有第一开口32,第一开口32与延长管20连通,所述负压储存液器下端设有第二开口(图中未标示)。第二开口用于排放液体。在本实施例中,弹簧31为圆形,弹簧31的直径与所述负压储存液器的直径相同。使用前所述负压储存液器呈压缩状态,体积随液体引入量增加逐渐增大,最大储存引流量可达1500ml。

[0081] 本发明涉及医疗器械领域,为一种专门用于临床诊断和治疗由各种病因所致病理性体腔积液的新型专用医疗器械,尤为适用于需要进行多次引流的恶性体腔积液(如胸腔、腹腔和心包腔等)。此外,本发明同样也可适用于其他各类因良性体腔积液的诊治,如脓肿、囊肿和积水等,因此临床应用范围十分广泛。

[0082] 本发明从根本上改变目前体腔积液引流步骤流程,是一款专用于一次性快速、简单且安全进行体腔积液引流所需的新系统,从而产生提升医护人员工作效率、减轻患者痛

苦和降低医疗费用等多方面有益效果。

[0083] 具体来说,病理性体腔积液穿刺引流实际上与静脉抽血过程一样简单,但由于目前临床上尚没有一款设计合理、使用方便的医疗器械供给医护人员使用,从而使得穿刺引流这一操作过于繁琐、耗时费力且所用耗材多,因此造成对医患双方均带来不利的局面。

[0084] 本发明主要是通过对现有采用中心静脉穿刺引流技术和方法进行大幅度改良,即在不影响穿刺引流效果基础上,将原有的导丝引导引流管进入体腔这一步省略,直接将引流管直接经穿刺针空心中插入至体腔中,这样无疑可以缩短穿刺引流所需的时间,而且能产生对医患双方均有利的效果。因此,采用本发明进行体腔引流与目前应用于临床所有的体腔引流方法相比有很大不同,主要优势在于流程简化、操作步骤减少,因而缩短了体腔穿刺引流时间且不影响效率,而且所用耗材也有所减少,节约了成本,也有利于环保。

[0085] 同时,本发明与目前临床上所使用的同类产品相比,无论在产品设计、还是在部件组成和操作流程上都有很大不同,主要通过简化现有穿刺引流技术流程而不影响穿刺引流效果而实现的,采用本发明可以使整个穿刺引流在短时间内(一般情况下5分钟左右)即可完成。其主要优势在于操作简单、省时、所用耗材少,对医患双方均有利。

[0086] 本发明的整个操作步骤为:首先确定穿刺部位并进行局部麻醉,然后将与特别设计的注射器固定的穿刺针刺入体腔,在回抽注射器且确定注射器抽到体液后,固定注射器不动,用另一只手快速将内部穿设有一个支撑部件的引流管穿入注射器的芯杆的通道中,并向前推送,使引流管依次通过金属中空管和穿刺装置,直至进入体腔内。再将穿刺针连同注射器一起向体腔外方向快速退出,在穿刺针的针管露出体外时,注意用左手拇指和食指将显露的引流管固定住不动,以保证已进入体腔内的引流管不随穿刺针退出体外,造成约有一半长的(60mm)引流管位于体腔内,另一半(60mm)位于体外,接着再拔出引流管中的固定部件,接着用调节阀夹紧体外部分引流管,不让体液近引流管流出。在完成以上穿刺引流操作程序后用缝皮针、缝线将引流管固定于穿刺部位周围皮肤,防止引流管脱落或进入体腔。下一步将两端为锥形的延长管一端与引流管体外一端连接并固定紧,另一端插入负压储存液器中;打开调节阀,开始体液引流。

[0087] 本发明的其它一些辅助部件还包括供局麻用的注射器、注射针、橡胶医用手套、自贴式敷料、医用纱布、棉球、洞巾、缝皮针、缝线、小尖刀片、消毒刷和贴有标签的试管等,这些配件经消毒后全部收纳于一个专门为本发明而设计的分割式、塑料存贮盒内,所有部件均为在指示报废期内一次性使用,不得反复使用。

[0088] 虽然以上描述了本发明的具体实施方式,但是本领域的技术人员应当理解,这些仅是举例说明,本发明的保护范围是由所附权利要求书限定的。本领域的技术人员在不背离本发明的原理和实质的前提下,可以对这些实施方式做出多种变更或修改,但这些变更和修改均落入本发明的保护范围。

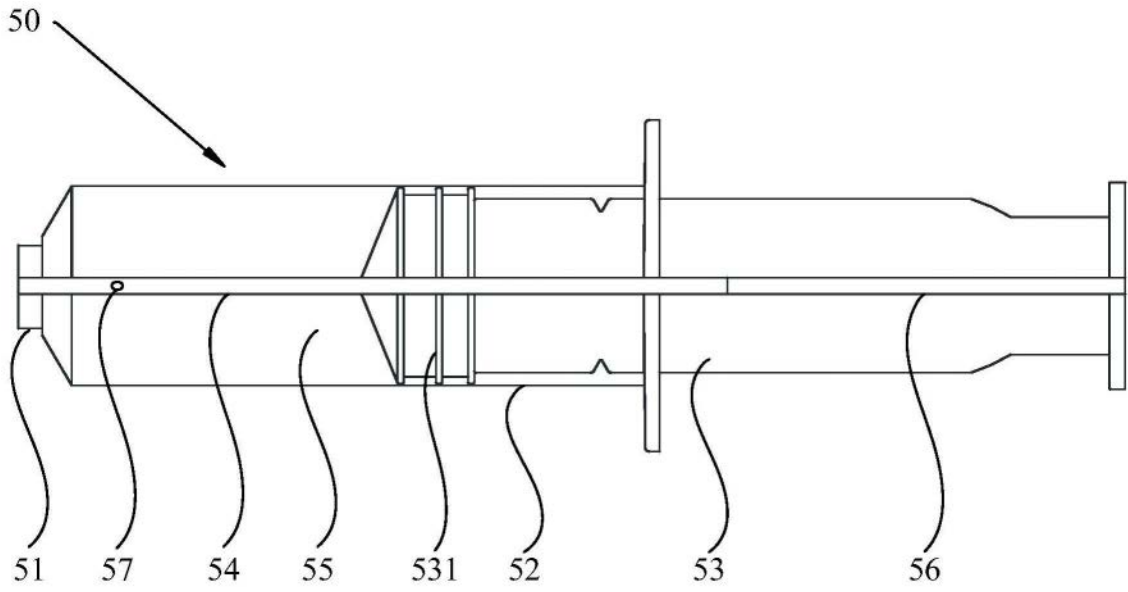


图1

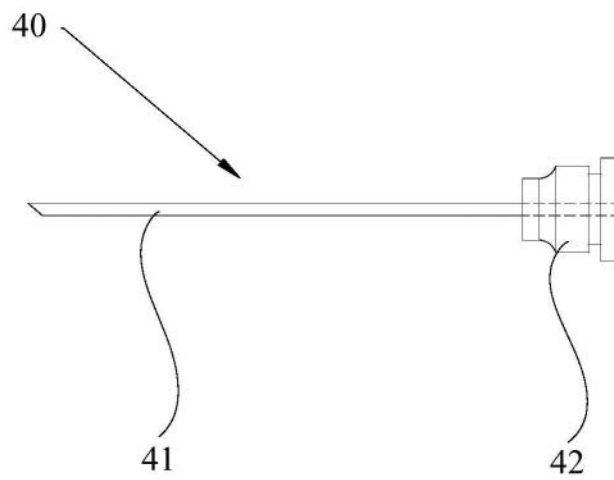


图2

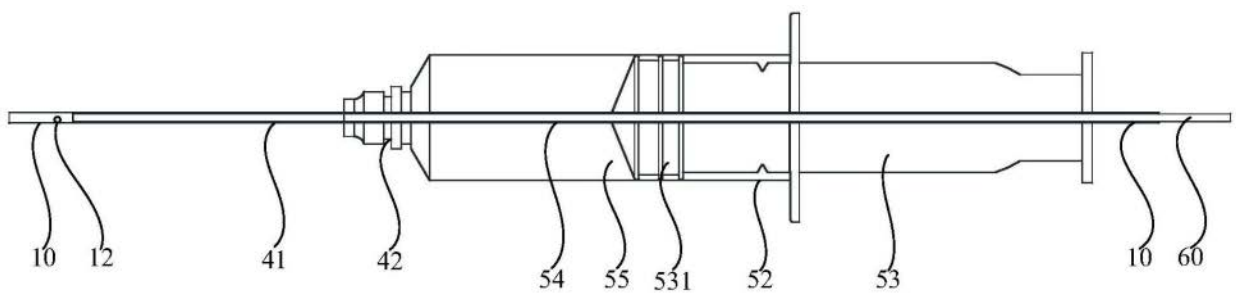


图3

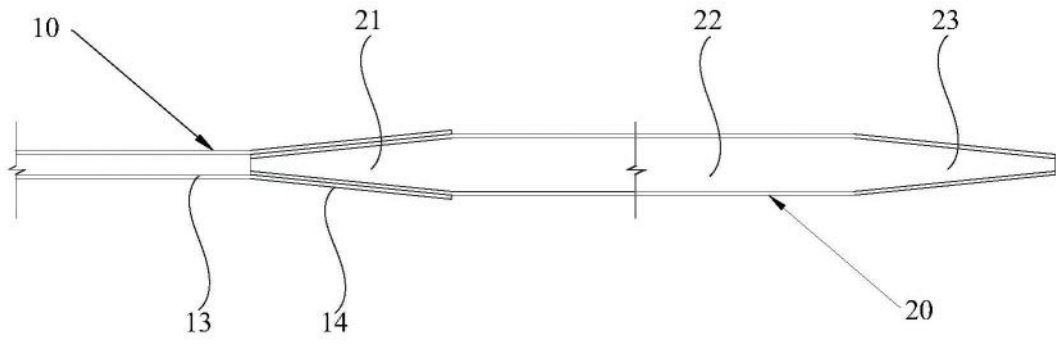


图4

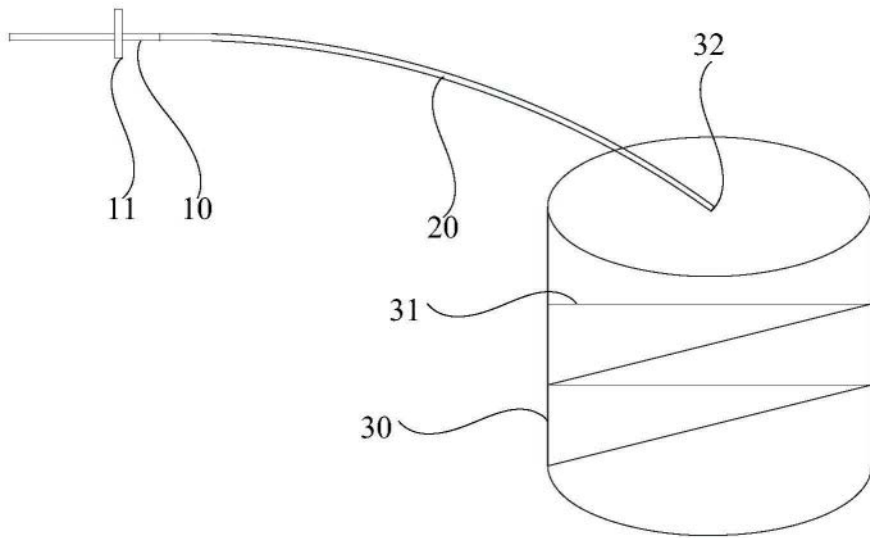


图5

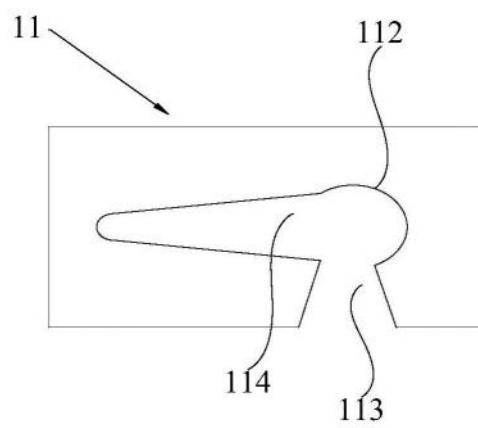


图6