

Союз Советских
Социалистических
Республик



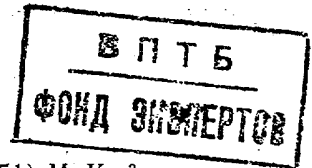
Государственный комитет
СССР
по делам изобретений
и открытий

О П И С А Н И Е ИЗОБРЕТЕНИЯ

К АВТОРСКОМУ СВИДЕТЕЛЬСТВУ

- (61) Дополнительное к авт. свид-ву —
(22) Заявлено 10.07.78 (21) 2643086/28-13
с присоединением заявки № —
(23) Приоритет —
(43) Опубликовано 07.11.80. Бюллетень № 41
(45) Дата опубликования описания 07.11.80

(11) 776985



(51) М. Кл.³
В 67В 3/10

(53) УДК 621.928.8
(088.8)

(72) Авторы изобретения **И.-В. А. Аугустайтис, Э.-И. В. Зигманта и К. И. Аугустинас**

(71) Заявитель —

(54) УСТРОЙСТВО ДЛЯ УКУПОРКИ СОСУДОВ КРЫШКАМИ

1

Изобретение относится к фасовочно-упаковочному оборудованию и может быть использовано в пищевой промышленности.

Известно устройство для укупорки сосудов крышками, содержащее механизм поштучной подачи крышек на сосуд и толкатель, установленный с возможностью возвратно-поступательного вертикального перемещения [1].

Однако в известном устройстве в процессе укупорки возможен разрыв наружной стенки крышки, что ведет к нарушению герметичности сосуда.

Целью изобретения является повышение качества укупорки, предотвращение нарушения герметичности сосуда.

Цель достигается тем, что в толкателе выполнено углубление с профилем, соответствующим профилю венчика крышки.

На фиг. 1 изображено устройство для укупорки сосудов крышками, общий вид; на фиг. 2 — вид А фиг. 1; на фиг. 3 — разрез Б—Б фиг. 2; на фиг. 4 — разрез В—В фиг. 2; на фиг. 5 — стаканчик по ОСТ 49-30—71; на фиг. 6 — крышка по ОСТ 49-30—71.

Устройство содержит станину 1, поворотный стол 2 с ячейками 3 для перемещения сосудов 4, механизм 5 для отделения сосудов 4 из кассеты 6 и укладки их в ячейки 3,

2

механизм 7 для дозирования продукта в сосуды 4, механизм поштучной подачи крышек 8 на сосуд 4, включающий кассету 9 и установленную под ней поворотную лапку 10 с вакуум-присоской 11.

Если устройство однорядное (в столе 2 ячейки 3 выполнены по одной на радиусе), то оно содержит одну вакуум-присоску 11, а если двухрядное, то — две.

В нижней части кассеты 9 имеются выступы 12, предназначенные для поддержания нижней крышки 8 в кассете.

Устройство содержит также смонтированный на штоке 13 толкатель 14, в котором выполнено углубление 15 с профилем, соответствующим профилю венчика крышки 8. Шток 13 с толкателем 14 установлен с возможностью возвратно-поступательного вертикального перемещения.

Устройство работает следующим образом.

Стол 2 приводится в периодическое вращательное движение от привода устройства. Во время его вращения осуществляется перемещение сосудов 4 из одной технологической операции в другую. Когда стол 2 находится в состоянии покоя, осуществляются отделение сосудов 4 при помощи механизма 5 из кассеты 6 и укладки их в ячейки 3, дозирование продукта в сосуды 4 при

помощи механизма 7, отделение крышек 8 из кассеты 9 и укладка их на сосуды 4, находящиеся в гнездах 3, окончательная укупорка этих сосудов крышками 8.

Во время отделения крышек 8 из кассеты 9 вакуум-присоски 11 лапки 10 сначала присасываются к нижним крышкам 8, затем опускаются, вытягивая их по одной за собой из выступов 12 кассеты 9. Вытягивание крышек 8 из выступов 12 происходит за счет деформации их кромок, при помощи которых они держатся на этих выступах. Далее лапка 10 при помощи привода 16 поворачивается на 180° и опускается.

В это время отключается вакуум и крышки 8 остаются на сосудах 4, но последние еще не закупорены ими. После этого лапка 10 с вакуум-присосками 11 поднимается в первоначальное исходное положение.

В позиции окончательной укупорки сосудов 4 крышками 8 толкатель 14, опускаясь, сначала боковой частью углубления 15 охватывает наружную стенку крышки 8 и центрирует ее относительно сосуда 4. В конце хода толкателя 14 горизонтальная часть углубления надевает крышку на бур-

тик 17 сосуда 4, т. е. закупоривает его. Поскольку наружная стенка крышки 8 охвачена углублением 15, она не разрывается.

Использование устройства согласно изобретению позволяет повысить качество укупорки полимерных сосудов крышками, т. е. максимально исключить разрыв наружной стенки крышки, в результате чего сохраняются герметичность упаковки и питательные свойства продукта, упакованного в нее.

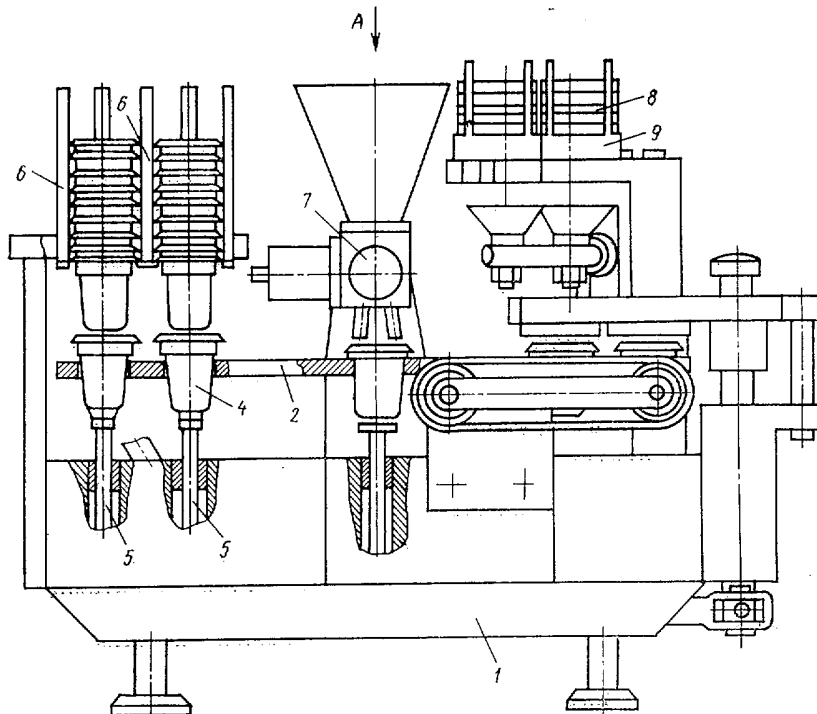
Формула изобретения

Устройство для укупорки сосудов крышками, содержащее механизм поштучной подачи крышек на сосуд и толкатель, установленный с возможностью возвратно-поступательного вертикального перемещения, отличающееся тем, что, с целью повышения качества укупорки, в толкателе выполнено углубление с профилем, соответствующим профилю венчика крышки.

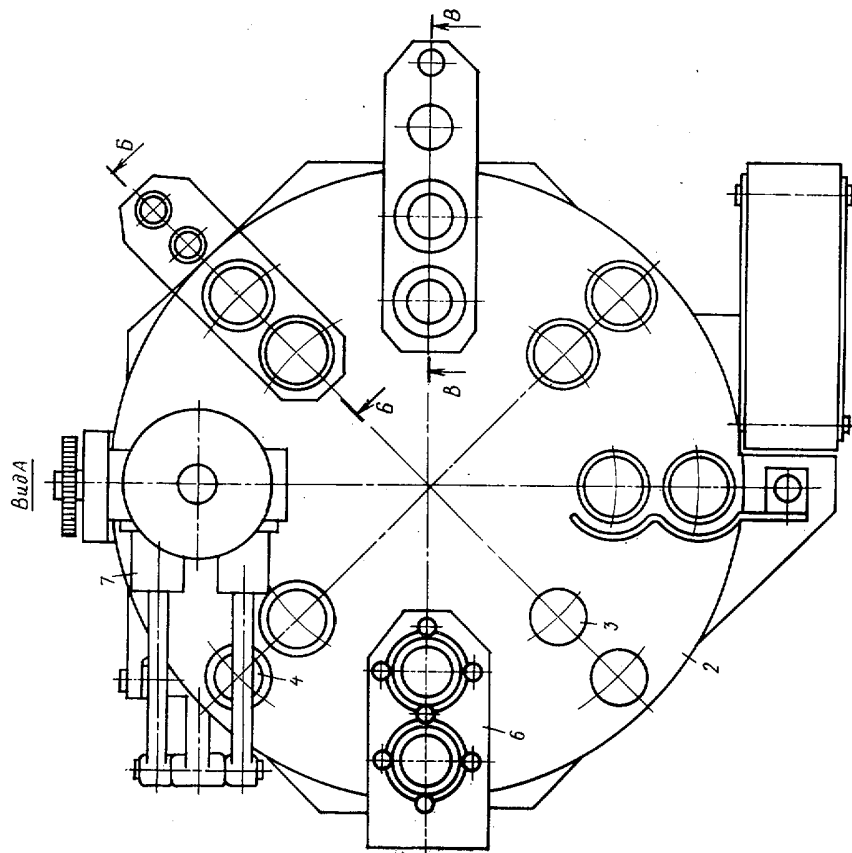
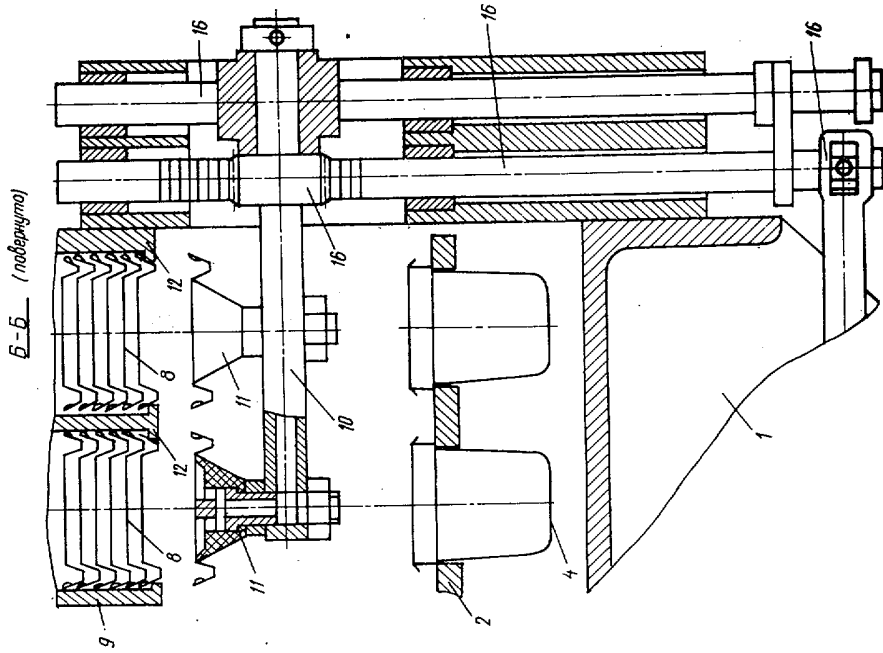
Источники информации,

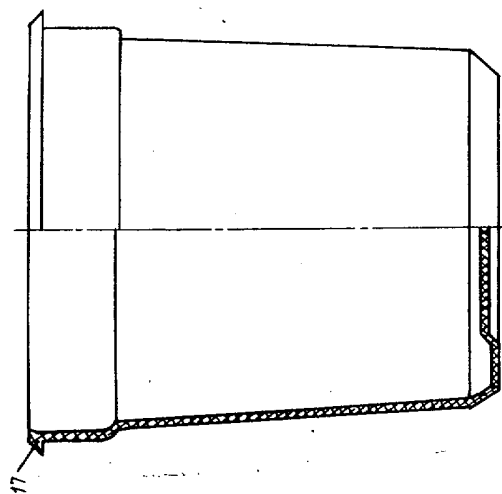
принятые во внимание при экспертизе

1. Авторское свидетельство СССР № 610786, кл. В 67В 3/06, 1974.

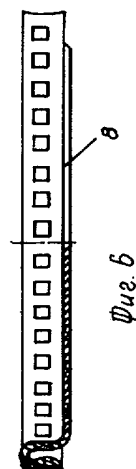


Фиг. 1

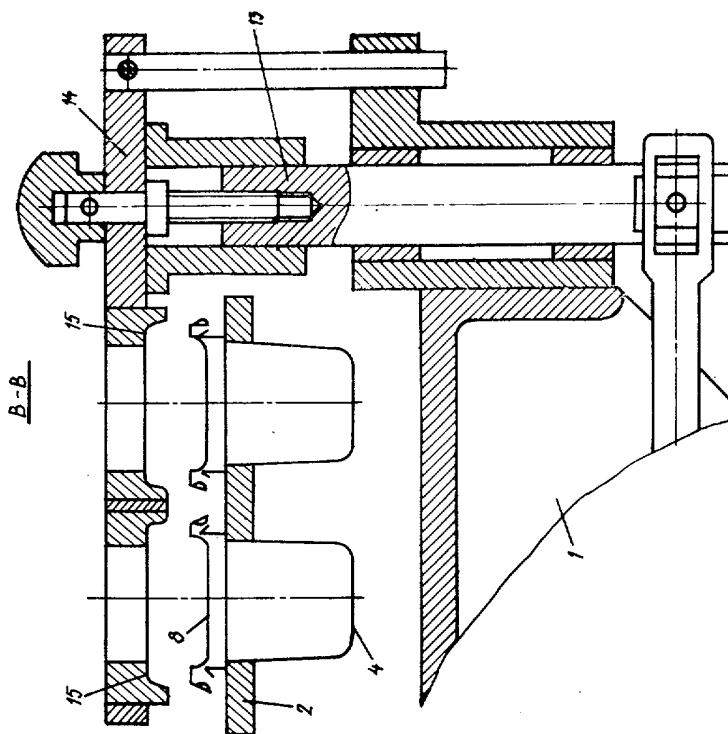




Фиг. 5



Фиг. 6



Фиг. 4

Составитель Е. Бокова

Редактор З. Бородкина

Техред И. Пенчко

Корректор О. Тюрина

Заказ 29/2 Изд. № 595 Тираж 474 Подписное
 НПО «Поиск» Государственного комитета СССР по делам изобретений и открытий
 113035, Москва, Ж-35, Раушская наб., д. 4/5

Типография, пр. Салунова, 2