

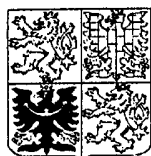
UŽITNÝ VZOR

(11) Číslo dokumentu:

7532

(19)

ČESKÁ
REPUBLIKA



ÚŘAD
PRŮMYSLOVÉHO
VLASTNICTVÍ

(21) Číslo přihlášky: **7899-98**

(22) Přihlášeno: **14. 04. 98**

(47) Zapsáno: **25. 06. 98**

(13) Druh dokumentu: **U1**

(51) Int. Cl.⁶:

A 45 C 13/18

(73) Majitel:

SVACHOUČEK Václav Ing. CSc., Vlašim, CZ;

(72) Původce:

Svachouček Václav Ing. CSc., Vlašim, CZ;
Čermák Waltr, Praha, CZ;

(54) Název užitého vzoru:

Destrukční zařízení s táhlou náložkou

CZ 7532 U1

zirkon a pod. Pyrotechnické složky mohou být v kombinaci s dýmotvornou pyrotechnickou složkou nebo práškovou barvou.

5 Táhla náložka je iniciována miniaturní elektricky iniciovatelnou rozbuškou nebo palníkem. V případě kombinace pyrotechnické složky a dýmotvorné složky je k iniciaci použito miniaturní elektricky iniciovatelné rozbušky v kombinaci s palníkem.

10 Toto technické řešení se nezabývá možností blokáce otevření, ale řeší situaci, kdy dojde k zcizení kontejneru či jiného zavazadla pro přepravu cenin nebo při porušení systému přepravy nebo k násilnému otevření. Destrukční zařízení s táhlou náložkou navazuje na řídicí blok a jeho výstupy a elektrický signál používá pro svoji činnost, tj. pro aktivaci pyrotechnické složky a celého systému.

15 Výhodou destrukčního zařízení s táhlou náložkou je, že náložka je táhlá, nikoliv bodová a je tedy možno ji s výhodou uložit v pevném nosiči, nejlépe v kovovém nebo plastovém, který je možno v kontejneru nebo jiném zavazadle pro přepravu cenin uložit na vnitřních bočních stěnách nebo jím vnitřní prostor přepažit, podle jeho zaplnění ceninami. Znehodnocení je provedeno detonací táhlé miniaturní náložky na bázi plastické trhaviny - brizantní trhaviny nebo třaskaviny, přičemž k znehodnocení dojde vytvořením podélné trhliny do cenin, např. bankovek v dostatečné hloubce tak, aby kontrolním orgánům bylo možno zjistit původní obsah i jeho množství, ale současně tak, aby poškozená cenina nenašla jiné uplatnění, např. směnou nebo prodejem. Výhodou táhlé miniaturní náložky je, že kontejner nebo jiné zavazadlo pro přepravu cenin jinak nepoškodí nebo dokonce neroztrhá.

20 S výhodou se táhlá náložka pro destrukci pomocí detonace kombinuje s barevným znehodnocením, kdy barevné znehodnocení je způsobeno buď hořením dýmotvorné složky nebo se využije výbuchového rozptýlení práškového barviva.

Přehled obrázků na výkresech

25 Obr. 1 znázorňuje destrukční zařízení s táhlou náložkou umístěnou ve dně drážky nosiče fixovanou držákem z plastu a zakrytou krycí fólií. Na obr. 2 je znázorněno destrukční zařízení s táhlou náložkou umístěnou v drážce nosiče, který spolu s táhlou náložkou je uzavřen táhlou kumulativní vložkou. Obr. 3 znázorňuje obdobu destrukčního zařízení s táhlou náložkou podle vyobrazení druhého s tím, že ve dně drážky nosiče je umístěn tlumič rázu. Obr. 4 představuje destrukční zařízení s táhlou náložkou, které má drážku nosiče tvarovanou do tvaru vaničky, do které je uložena táhlá náložka v řezu ve tvaru čočky, zakrytá krycí fólií. Na obr. 5 je znázorněno destrukční zařízení s táhlou náložkou a kombinovanou funkcí, kde stěna nosiče je opatřena dvojicí drážek, přičemž v jedné je umístěna táhlá náložka a v druhé je umístěna dýmotvorná slož. Obě složky jsou zakryty krycí fólií. Obr. 6 znázorňuje destrukční zařízení s táhlou náložkou umístěnou ve dně drážky nosiče, přičemž nad náložkou je prášková barva. Nosič s náložkou a práškovou barvou je zakryt krycí fólií.

Příklady provedení

Příklad 1

40 Destrukční zařízení s táhlou náložkou podle obr. 1 je tvořeno protáhlým ocelovým nosičem 1, jehož stěna je opatřena drážkou 2, ve které je uložena pyrotechnická složka 3 tvořící táhlou náložku dlouhou 100 mm, kterou je v tomto příkladě flegmatizovaný pentrit. Slož je v drážce bodově fixovaná držákem 8 z plastu o rozměrech 3 x 3 x 3 mm. Celá sestava je zakryta krycí fólií 4.

Příklad 2

45 Destrukční zařízení s táhlou náložkou podle obr. 2 je tvořeno protáhlým ocelovým nosičem 1, jehož stěna je opatřena drážkou 2 ve tvaru klínu, ve které je uložena kumulativní pyrotechnická

slož 3 tvořící táhlou náložku z flegmatizovaného pentritu, která je uzavřena táhlou kumulativní vložkou 5 vyrobenou z mědi.

Příklad 3

- 5 Destrukční zařízení s táhlou náložkou podle obr. 3 je tvořeno protáhlým ocelovým nosičem 1, jehož stěna je opatřena drážkou 2, do které je uložena kumulativní pyrotechnická slož 3 tvořící táhlou náložku z flegmatizovaného azidu olovnatého, která je uzavřena táhlou kumulativní vložkou 5 z mědi. Prostor v drážce 2 okolo kumulativní pyrotechnické slož 3 je vyplněn tlumičem rázu 6 z plastické hmoty.

Příklad 4

- 10 Destrukční zařízení s táhlou náložkou podle obr. 4 je tvořeno protáhlým ocelovým nosičem 1 s drážkou 2 tvarovanou do vaničky, ve které je uložena pyrotechnická slož 3, tvořící táhlou náložku tvořenou flegmatizovaným azidem olovnatým. Celý nosič 1 a pyrotechnická slož jsou zakryty krycí fólií 4.

Příklad 5

- 15 Destrukční zařízení s táhlou náložkou podle obr. 5 je tvořeno protáhlým ocelovým nosičem 1, jehož stěna je opatřena drážkami 2, přičemž do jedné je uložena pyrotechnická slož 3, tvořící táhlou náložku z flegmatizovaného pentritu a do druhé je uložena dýmotvorná slož 9. Celá sestava je zakryta krycí fólií 4.

Příklad 6

- 20 Destrukční zařízení s táhlou náložkou podle obr. 6 je tvořeno protáhlým ocelovým nosičem 1, jehož stěna je opatřena drážkou 2, do které je uložena pyrotechnická slož 3, tvořící táhlou náložku z flegmatizovaného pentritu, nad kterou je volně nasypaná prášková barva 7. Celá sestava je zakryta krycí fólií 4.

Průmyslová využitelnost

- 25 Destrukční zařízení s táhlou náložkou je v souladu s technickým řešením vyrobitelné na běžných technologických zařízeních pro pyrovýroby z běžně dostupných pyrotechnických komponent, bez nároků na mimořádně náročné suroviny nebo technologické postupy. Praktické využití destrukční zařízení s táhlou náložkou najde v bankovníctví, průmyslové a podnikatelské sféře, v policii a armádě, v bezpečnostních službách apod. a to při ochraně finanční hotovosti, cenin, tiskovin a nosičů informací tvořících předmět státního, služebního a obchodního tajemství
30 a utajovaných skutečností. V případě souhlasu příslušných orgánů může být zařízení využito i v trezorech a bezpečnostních schránkách soukromých osob, neboť táhlá náložka může být vyrobena v neomezených délkách a protáhlý nosič může mít i jiný tvar než přímý.

N Á R O K Y N A O C H R A N U

- 35 1. Destrukční zařízení s táhlou náložkou, vyznačující se tím, že je tvořeno protáhlým pevným nosičem /1/, jehož nejméně jedna stěna je opatřena nejméně jednou drážkou /2/, tvořící prostor pro uložení pyrotechnické slož /3/, tvořící táhlou náložku zakrytou krycí fólií nebo kumulativní vložkou /5/.

2. Destrukční zařízení podle nároku 1, **v y z n a č u j í c í s e t í m**, že drážka /2/ má tvar klínu, ve kterém je uložena pyrotechnická slož /3/ kumulativní, která je uzavřena kumulativní vložkou /5/ z mědi.

5 3. Destrukční zařízení podle nároku 1, **v y z n a č u j í c í s e t í m**, že v drážce /2/ je uložena pyrotechnická slož /3/ kumulativní, která je uzavřena táhlou kumulativní vložkou /5/ z mědi, přičemž prostor v drážce /2/ okolo pyrotechnické slož /3/ kumulativní je vyplněn tlumičem /6/ rázu z plastické hmoty.

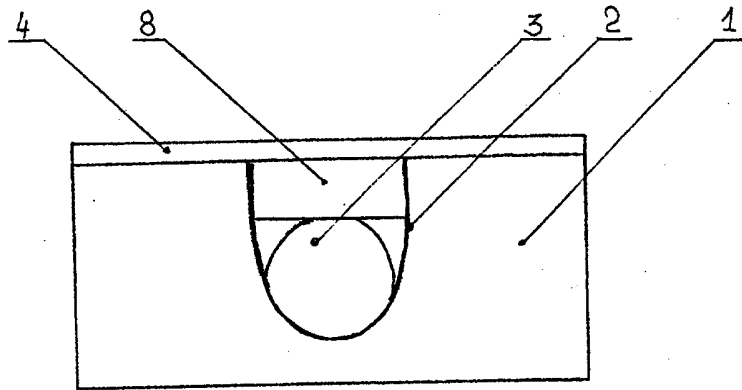
10 4. Destrukční zařízení podle nároku 1, **v y z n a č u j í c í s e t í m**, že nosič /1/ je opatřen dvojicí drážek /2/, přičemž do jedné je uložena pyrotechnická slož /3/ a do druhé je uložena dýmotvorná slož /9/.

5. Destrukční zařízení podle nároku 1, **v y z n a č u j í c í s e t í m**, že nad pyrotechnickou slož /3/ je volně nasypaná prášková barva /7/.

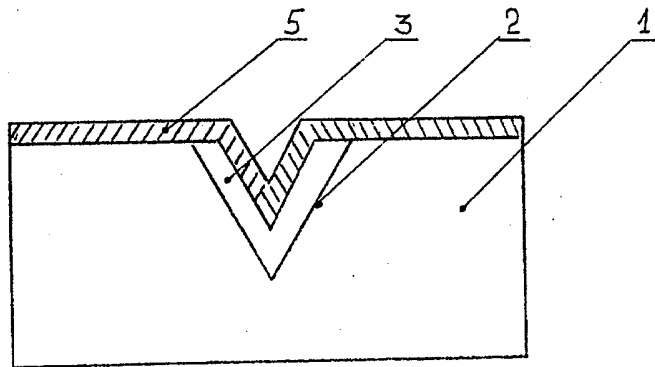
15 6. Destrukční zařízení podle nároku 1, **v y z n a č u j í c í s e t í m**, že pyrotechnické slož /3/ tvořící táhlou náložku jsou vybrány ze skupiny, flegmatizovaný pentrit, flegmatizovaný azid olovnatý a ze skupiny termitů, oxid železitý, oxid olovičitý, práškové kovy hliník, zirkon.

20

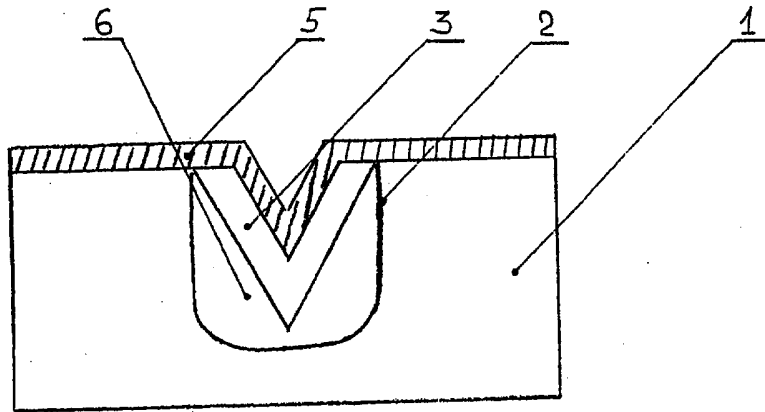
3 výkresy



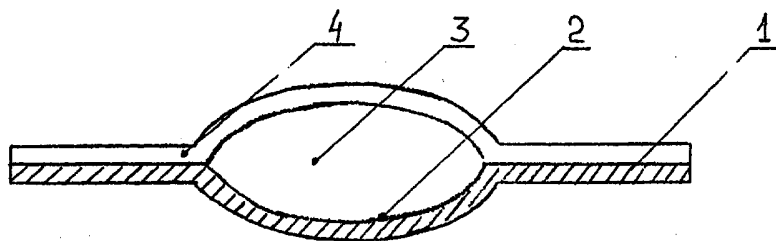
OBR.1



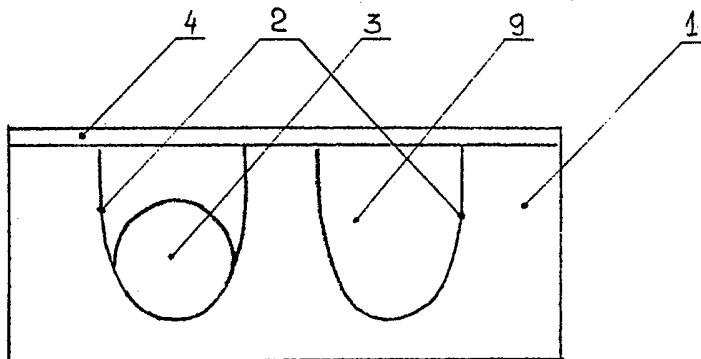
OBR.2



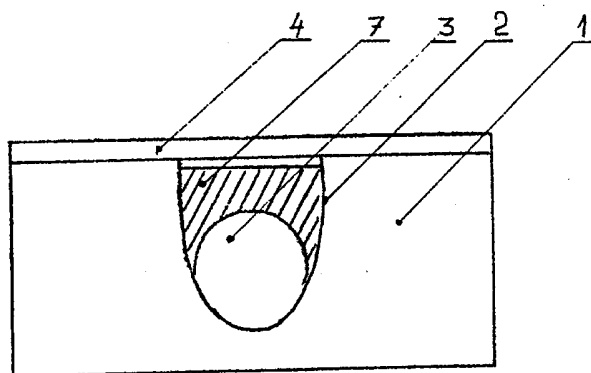
OBR. 3



OBR. 4



OBR. 5



OBR. 6

Konec dokumentu