

(12) 按照专利合作条约所公布的国际申请

(19) 世界知识产权组织  
国际局



(43) 国际公布日  
2011年3月17日 (17.03.2011)

PCT

(10) 国际公布号  
WO 2011/029217 A1

- (51) 国际专利分类号:  
E03D 11/02 (2006.01)
- (21) 国际申请号: PCT/CN2009/001146
- (22) 国际申请日: 2009年10月15日 (15.10.2009)
- (25) 申请语言: 中文
- (26) 公布语言: 中文
- (30) 优先权:  
200920176029.X 2009年9月9日 (09.09.2009) CN
- (72) 发明人; 及
- (71) 申请人: 胡津铭 (HU, Jinming) [CN/CN]; 中国黑龙江省哈尔滨市松北区世纪花园C区81栋2单元101室, Heilongjiang 150028 (CN)。
- (74) 代理人: 北京中伟智信专利商标代理事务所 (BEIJING ZWZX PATENT & TRADEMARK AGENCY); 中国北京市海淀区蓟门里小区东10楼1门0102, Beijing 100088 (CN)。

- (81) 指定国 (除另有指明, 要求每一种可提供的国家保护): AE, AG, AL, AM, AO, AT, AU, AZ, BA, BB, BG, BH, BR, BW, BY, BZ, CA, CH, CL, CN, CO, CR, CU, CZ, DE, DK, DM, DO, DZ, EC, EE, EG, ES, FI, GB, GD, GE, GH, GM, GT, HN, HR, HU, ID, IL, IN, IS, JP, KE, KG, KM, KN, KP, KR, KZ, LA, LC, LK, LR, LS, LT, LU, LY, MA, MD, ME, MG, MK, MN, MW, MX, MY, MZ, NA, NG, NI, NO, NZ, OM, PE, PG, PH, PL, PT, RO, RS, RU, SC, SD, SE, SG, SK, SL, SM, ST, SV, SY, TJ, TM, TN, TR, TT, TZ, UA, UG, US, UZ, VC, VN, ZA, ZM, ZW。
- (84) 指定国 (除另有指明, 要求每一种可提供的地区保护): ARIPO (BW, GH, GM, KE, LS, MW, MZ, NA, SD, SL, SZ, TZ, UG, ZM, ZW), 欧亚 (AM, AZ, BY, KG, KZ, MD, RU, TJ, TM), 欧洲 (AT, BE, BG, CH, CY, CZ, DE, DK, EE, ES, FI, FR, GB, GR, HR, HU, IE, IS, IT, LT, LU, LV, MC, MK, MT, NL, NO, PL, PT, RO, SE, SI, SK, SM, TR), OAPI (BF, BJ, CF, CG, CI, CM, GA, GN, GQ, GW, ML, MR, NE, SN, TD, TG)。

[见续页]

(54) Title: SITTING TYPE TOILET CONVENIENT FOR SQUATTING

(54) 发明名称: 蹲式坐便器

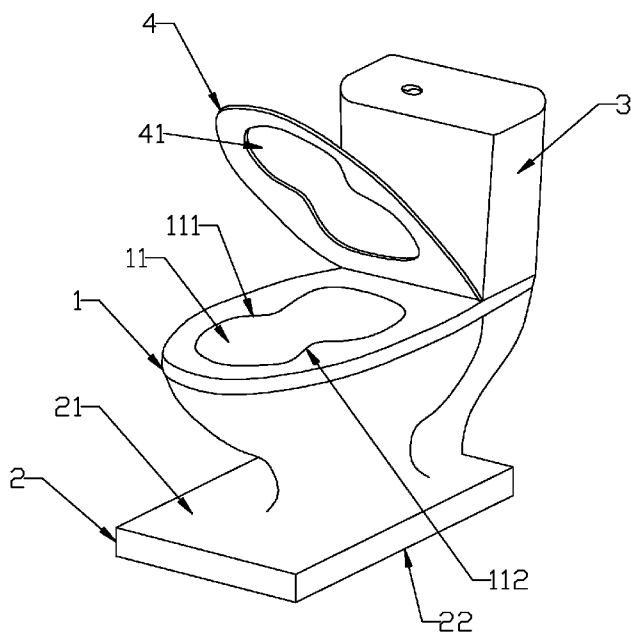


图 1 / Fig. 1

(57) Abstract: A sitting type toilet convenient for squatting comprises a closet bowl (1) and a step (2) set at the bottom of the bowl. The step is set in front of the bowl and extends to both sides of the bowl. The upper surface of the step protrudes from the lower surface of the step and the floor around. The bowl has an opening at the top, and at least the left and right side edges (111, 112) at the central part of the opening protrude towards each other inwardly, to make the opening narrow down gradually. This structure makes the pose switch between squatting and sitting easy.

[见续页]

WO 2011/029217 A1

本国际公布:

— 包括国际检索报告(条约第 21 条(3))。

---

(57) 摘要:

一种蹲式坐便器，由便池(1)和设置在所述便池底部的台阶(2)构成，其中所述台阶设置在所述便池前部并向其两侧延伸，所述台阶上表面相对其下表面及周围地面向上凸起，所述便池顶部开口至少在中部左右两侧边缘(111, 112)分别相对向内凸使所述开口逐渐减小。本结构便于蹲、坐姿势的转换。

## 蹲式坐便器

### 技术领域

本发明涉及一种坐便器，尤其是一种蹲式坐便器。

### 背景技术

现有的坐便器普遍适合于人体坐用，据有关调查研究资料表明，人体坐姿容易引起脊椎劳损、颈椎等疾病，有很多人还有在卫生间看书或读报的习惯，蹲的时间久就会感觉脚麻腿胀，现有的坐便器的结构脊椎得不到舒展和放松，小腿和脚不便于活动，不适于人体舒展和放松，舒适感欠佳。

### 发明内容

为了克服上述缺陷，本发明的目的在于提供一种结构简单、有益身体健康、舒适度较强的蹲式坐便器。

为了达到上述目的，本发明的蹲式坐便器，由便池和设置在所述便池底部的台阶构成，其中所述台阶设置在所述便池前部并向其两侧延伸，所述台阶上表面相对其下表面及周围地面向上凸起；所述便池顶部开口至少在中部左右两侧边缘分别相对向内凸使所述开口逐渐减小。

特别是，所述台阶的高度与人体站在所述台阶上蹲坐于所述便池上的姿势以及人体站在台阶下方的地面上坐于所述便池上的姿势相适应。

其中，所述的台阶与所述便池一体设置。

进一步地，所述便池顶部开口为“0”字型边缘沿其长度方向两侧分别相对向内凸的光滑曲线，所述开口两端向其中部内凸处开口逐渐变大再逐渐缩小。

其中，还包括设置在所述便池上方的坐垫，所述的坐垫中部设置有与所述便池开口形状和位置相应一致的开口。

上述的结构，在使用时，由于所述的台阶缩短了便池上端坐面与台阶上端面之间的距离，人体双脚踩在所述台阶上端面上能够蹲坐于所述便池上，使脊椎充分伸展，得到放松，同时，蹲坐时间较长感觉腿脚麻木酸胀可以将双脚移动至地面上，交换蹲、坐姿势，缓和身体支撑部位，使腿脚得到活动，结构简单、有益身体健康，舒适性强。

#### 附图说明

图 1 为本发明具体实施例的立体结构示意图。

图 2 为本发明具体实施例的主视结构示意图。

图 3 为本发明具体实施例的左视结构示意图。

图 4 为本发明具体实施例的俯视结构示意图。

#### 具体实施方式

下面结合附图和实施例对本发明作进一步详细说明。

如图 1-4 所示，本发明的蹲式坐便器，由便池 1 和设置在所述便池 1 底部的台阶 2 以及与设置在所述便池 1 后并与其连通的水箱 3 构成，其中所述台阶 2 设置在所述便池 1 前部并向其两侧延伸，所述台阶上表面 21 相对其下表面 22 及周围地面向上凸起；所述便池 1 顶部开口 11 中部左侧边缘 111、右侧边缘 112 分别相对向内凸使所述开口逐渐减小。

上述的结构，在使用时，由于所述的台阶缩短了便池上端坐面与台阶上端面之间的距离，人体双脚踩在所述台阶上端面上能够蹲坐于所述便池上，使脊椎充分伸展，得到放松，同时，蹲坐时间较长感觉腿脚麻木酸胀可以将双脚移动至地面上，交换蹲、坐姿势，缓和身体支撑部位，使腿脚得到活动，结构简单、有益身体健康，舒适性高。相对于现有的坐便器的椭圆形开口设置，本发明的开口 11 两侧边缘分别向内设置凸出部，由于以蹲坐姿势使用，所述的凸出

部用以防止中部开口过大造成臀部下陷的危险，当然，所述便池开口的具体形状可以根据使用状况进行具体设置，只要能使所述开口逐渐减小起到限制臀部下陷的形状均可，在此不加限制。

为了增加在使用过程中的舒适感，所述台阶 2 的高度与人体站在所述台阶上蹲坐于所述便池上的姿势以及人体站在台阶下方的地面上坐于所述便池上的姿势相适应。当然，可以根据不同年龄及身高的人具体设置为不同的规格也可以根据平均身高设置有一种规格，或将所述的台阶设置为高度可调的结构，更方便使用。

其中，所述的台阶 2 与所述便池 1 一体设置。结构简单，便于安装，成本较低。

进一步地，所述便池顶部开口 11 为“0”字型边缘沿其长度方向两侧分别相对向内凸的光滑曲线，所述开口两端向其中部内凸处开口逐渐变大再逐渐缩小。

上述结构的开口形状，满足了使用要求的同时，也方便清洗便池。光滑曲线过渡缓和，不存在凸棱，避免在使用时由于摩擦碰触给人体到来伤害，与人体臀部接触部位轮廓吻合，舒适度较高。

其中，还包括设置在所述便池上方的坐垫 4，所述的坐垫中部设置有与所述便池开口 11 形状和位置相应一致的开口 41。

本发明不局限于上述实施方式，不论在其形状或结构上做任何变化，凡是利用上述的蹲式坐便器都是本发明的一种变形，均应认为落在本发明保护范围之内。

### 权利要求书

1、一种蹲式坐便器，其特征在于，由便池和设置在所述便池底部的台阶构成，其中所述台阶设置在所述便池前部并向其两侧延伸，所述台阶上表面相对其下表面及周围地面向上凸起；所述便池顶部开口至少在中部左右两侧边缘分别相对向内凸使所述开口逐渐减小。

2、如权利要求 1 所述的蹲式坐便器，其特征在于，所述台阶的高度与人体站在所述台阶上蹲坐于所述便池上的姿势以及人体站在台阶下方的地面上坐于所述便池上的姿势相适应。

3、如权利要求 2 所述的蹲式坐便器。其特征在于，所述的台阶与所述便池一体设置。

4、如权利要求 1 或 2 或 3 所述的蹲式坐便器，其特征在于，所述便池顶部开口为“0”字型边缘沿其长度方向两侧分别相对向内凸的光滑曲线，所述开口两端向其中部内凸处开口逐渐变大再逐渐缩小。

5、如权利要求 4 所述的蹲式坐便器，其特征在于，还包括设置在所述便池上方的坐垫，所述的坐垫中部设置有与所述便池开口形状和位置相应一致的开口。

1/2

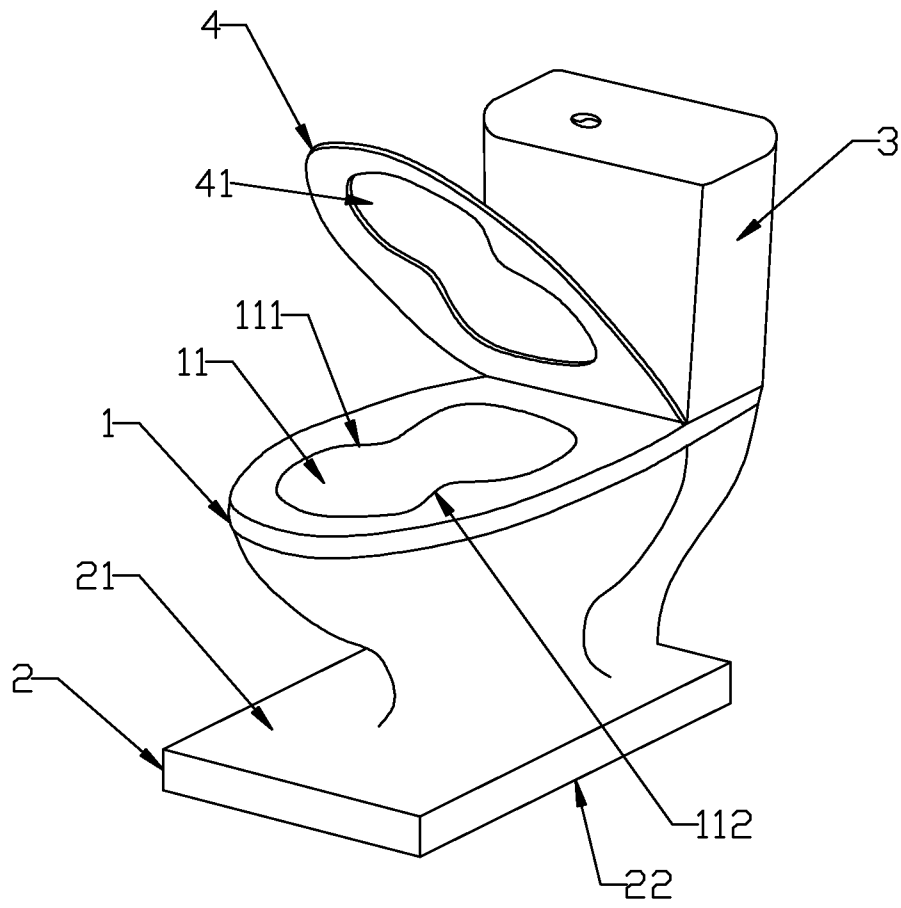


图 1

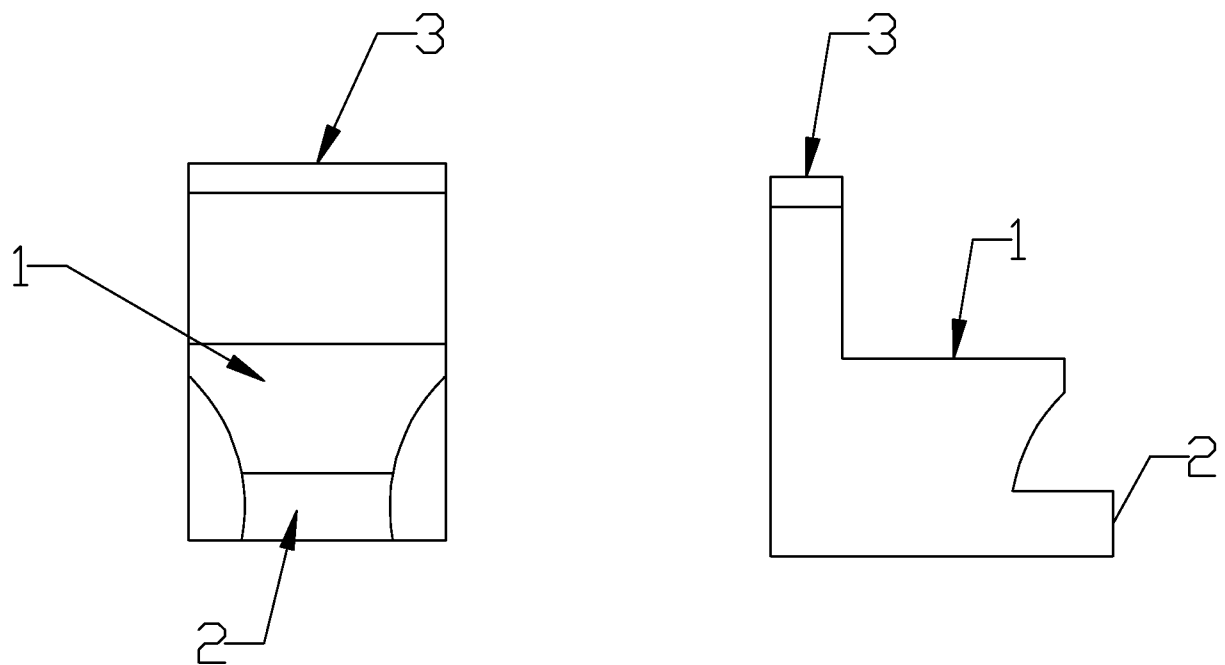


图 2

图 3

2/2

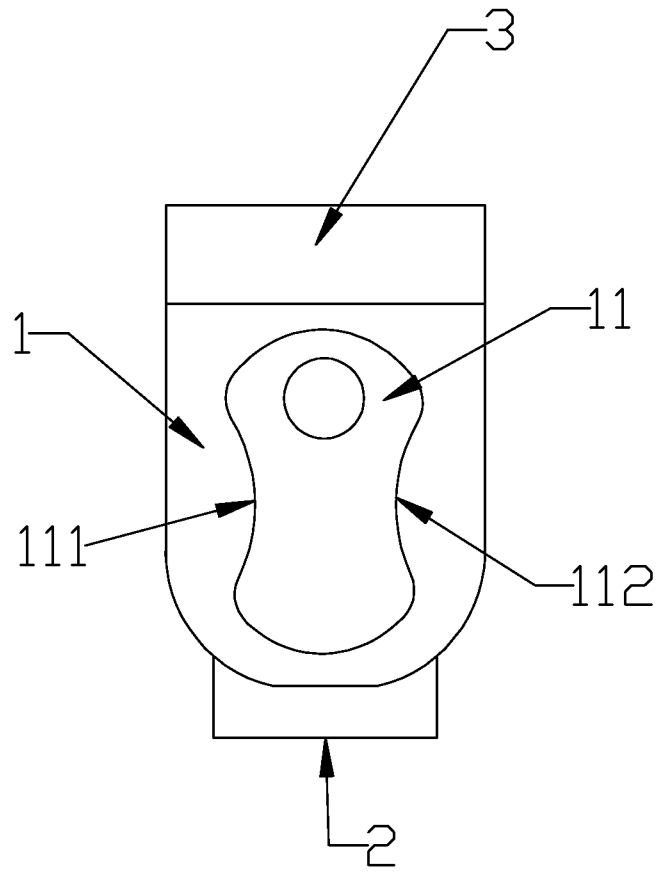


图 4

# INTERNATIONAL SEARCH REPORT

International application No.

PCT/CN2009/001146

## A. CLASSIFICATION OF SUBJECT MATTER

E03D 11/02 (2006.01) i

According to International Patent Classification (IPC) or to both national classification and IPC

## B. FIELDS SEARCHED

Minimum documentation searched (classification system followed by classification symbols)

IPC: E03D11/-, E03D5/-, A47K10/-, A47K11/-, A47K13/-; FT: 2D039/AA02, 2D039/AA03, 2D039/AA06

Documentation searched other than minimum documentation to the extent that such documents are included in the fields searched

Electronic data base consulted during the international search (name of data base and, where practicable, search terms used)

CNPAT, CNKI, WPI, EPODOC: toilet, bowl, sit+, squat+, step?, height

## C. DOCUMENTS CONSIDERED TO BE RELEVANT

Category*	Citation of document, with indication, where appropriate, of the relevant passages	Relevant to claim No.
X	CN2787749Y (MENG, Fanlang) 14 Jun. 2006(14.06.2006) page 2 of description, figures 1-3	1-5
A	JP2005-330800A (KISHI, Masatoshi) 02 Dec. 2005(02.12.2005) the whole document	1-5
A	CN2578420Y (LU, Hanbo) 08 Oct. 2003(08.10.2003) the whole document	1-5
A	CN2320683Y (JIANG, Xiaofan) 26 May 1999(26.05.1999) the whole document	1-5
A	CN2450282Y (ZHANG, Tongbing) 26 Sep. 2001(26.09.2001) the whole document	1-5

 Further documents are listed in the continuation of Box C. See patent family annex.

* Special categories of cited documents:	“T” later document published after the international filing date or priority date and not in conflict with the application but cited to understand the principle or theory underlying the invention
“A” document defining the general state of the art which is not considered to be of particular relevance	“X” document of particular relevance; the claimed invention cannot be considered novel or cannot be considered to involve an inventive step when the document is taken alone
“E” earlier application or patent but published on or after the international filing date	“Y” document of particular relevance; the claimed invention cannot be considered to involve an inventive step when the document is combined with one or more other such documents, such combination being obvious to a person skilled in the art
“L” document which may throw doubts on priority claim (S) or which is cited to establish the publication date of another citation or other special reason (as specified)	“&” document member of the same patent family
“O” document referring to an oral disclosure, use, exhibition or other means	
“P” document published prior to the international filing date but later than the priority date claimed	

Date of the actual completion of the international search 10 May 2010(10.05.2010)	Date of mailing of the international search report <b>17 Jun. 2010 (17.06.2010)</b>
--	--

Name and mailing address of the ISA/CN  
The State Intellectual Property Office, the P.R.China  
6 Xitucheng Rd., Jimen Bridge, Haidian District, Beijing, China  
100088  
Facsimile No. 86-10-62019451

Authorized officer

**CHEN, Yaofeng**

Telephone No. (86-10)62413859

**INTERNATIONAL SEARCH REPORT**  
Information on patent family members

International application No.  
PCT/CN2009/001146

Patent Documents referred in the Report	Publication Date	Patent Family	Publication Date
CN2787749Y	14.06.2006	None	
JP2005-330800A	02.12.2005	None	
CN2578420Y	08.10.2003	None	
CN2320683Y	26.05.1999	None	
CN2450282Y	26.09.2001	None	

<b>A. 主题的分类</b>		
E03D 11/02 (2006.01) i		
按照国际专利分类(IPC)或者同时按照国家分类和 IPC 两种分类		
<b>B. 检索领域</b>		
检索的最低限度文献(标明分类系统和分类号)		
IPC: E03D11/-, E03D5/-, A47K10/-, A47K11/-, A47K13/-; FT: 2D039/AA02, 2D039/AA03, 2D039/AA06		
包含在检索领域中的除最低限度文献以外的检索文献		
在国际检索时查阅的电子数据库(数据库的名称, 和使用的检索词(如使用))		
CNPAT,CNKI: 坐便器, 蹲, 台阶, 两用 WPI, EPODOC: toilet, bowl, sit+, squat+, step?, height		
<b>C. 相关文件</b>		
类 型*	引用文件, 必要时, 指明相关段落	相关的权利要求
X	CN2787749Y (孟凡琅) 14.6 月 2006(14.06.2006) 说明书第 2 页, 附图 1-3	1-5
A	JP2005-330800A (岸正利) 02.12 月 2005(02.12.2005) 全文	1-5
A	CN2578420Y (陆汉波) 08.10 月 2003(08.10.2003) 全文	1-5
A	CN2320683Y (姜晓帆) 26.5 月 1999(26.05.1999) 全文	1-5
A	CN2450282Y (张同兵) 26.9 月 2001(26.09.2001) 全文	1-5
<input type="checkbox"/> 其余文件在 C 栏的续页中列出。 <input checked="" type="checkbox"/> 见同族专利附件。		
* 引用文件的具体类型: “A” 认为不特别相关的表示了现有技术一般状态的文件 “E” 在国际申请日的当天或之后公布的在先申请或专利 “L” 可能对优先权要求构成怀疑的文件, 或为确定另一篇引用文件的公布日而引用的或者因其他特殊理由而引用的文件(如具体说明的) “O” 涉及口头公开、使用、展览或其他方式公开的文件 “P” 公布日先于国际申请日但迟于所要求的优先权日的文件		“T” 在申请日或优先权日之后公布, 与申请不相抵触, 但为了理解发明之理论或原理的在后文件 “X” 特别相关的文件, 单独考虑该文件, 认定要求保护的发明不是新颖的或不具有创造性 “Y” 特别相关的文件, 当该文件与另一篇或者多篇该类文件结合并且这种结合对于本领域技术人员为显而易见时, 要求保护的发明不具有创造性 “&” 同族专利的文件
国际检索实际完成的日期 10.5 月 2010(10.05.2010)		国际检索报告邮寄日期 17.6 月 2010 (17.06.2010)
ISA/CN 的名称和邮寄地址: 中华人民共和国国家知识产权局 中国北京市海淀区蓟门桥西土城路 6 号 100088 传真号: (86-10)62019451		授权官员  陈耀峰  电话号码: (86-10) 62413859

国际检索报告  
关于同族专利的信息

国际申请号  
**PCT/CN2009/001146**

检索报告中引用的 专利文件	公布日期	同族专利	公布日期
CN2787749Y	14.06.2006	无	
JP2005-330800A	02.12.2005	无	
CN2578420Y	08.10.2003	无	
CN2320683Y	26.05.1999	无	
CN2450282Y	26.09.2001	无	