

19



Octrooi Centrum  
Nederland

11

2012167

12 C OCTROOI

21 Aanvraagnummer: **2012167**

51 Int.Cl.:  
**A45B 17/00** (2006.01)      **A45B 23/00** (2006.01)

22 Aanvraag ingediend: **30.01.2014**

30 Voorrang:  
**02.09.2013 CN 201320541314**

73 Octrooihouder(s):  
**Phaeton Manufacturing LLC.  
te Nantong, China (CN).**

43 Aanvraag gepubliceerd:  
-

72 Uitvinder(s):  
**Xiong Luo te Nantong (CN).**

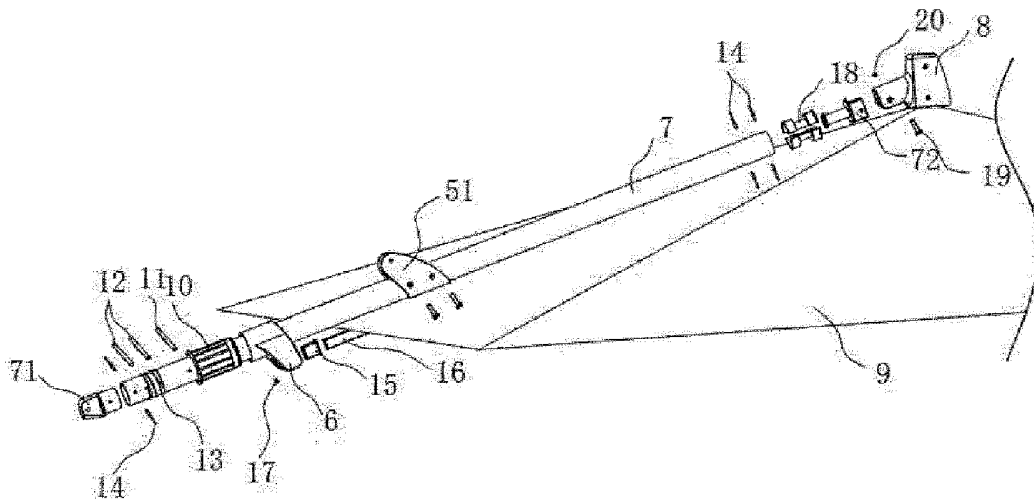
47 Octrooi verleend:  
**03.03.2015**

74 Gemachtigde:  
**Ir. H.Th. van den Heuvel c.s.  
te 'S-HERTOGENBOSCH.**

45 Octrooischrift uitgegeven:  
**11.03.2015**

54 **Zonnescherm met links en rechts instelbare zonbeschermingshoek.**

57 De uitvinding heeft betrekking op een zonnescherm met links en rechts instelbare zonbeschermingshoek, dat een schermhouder, een verticale stang, een horizontale stang, een schuine stang en een schermgestel omvat, waarbij het onderste uiteinde van de bovengaand aangeduide horizontale stang aan de verticale stang is voorzien, waarbij het bovenste uiteinde van de horizontale stang met het bovenste deel van het schermgestel is verbonden, waarbij het achterste uiteinde van de schuine stang aan het bovenste deel van de verticale stang is voorzien, waarbij het voorste uiteinde van de schuine stang met het middelste deel van de horizontale stang is verbonden en de bovengaand aangeduide verticale stang door insteken aan de schermhouder is bevestigd.



NL C 2012167

Dit octrooi is verleend ongeacht het bijgevoegde resultaat van het onderzoek naar de stand van de techniek en schriftelijke opinie. Het octrooischrift komt overeen met de oorspronkelijk ingediende stukken.

## Zonneschermbeschermer met links en rechts instelbare zonbescherminshoek

### Technisch gebied:

- 5 Het onderhavige gebruiksmodel heeft betrekking op het technische gebied van zonneschermen voor toepassing in de open lucht, in het bijzonder een zonneschermbeschermer met links en rechts instelbare zonbescherminshoek.

### Stand der techniek:

- 10 Zonneschermen zijn inrichtingen voor de vrije tijd voor toepassing in de open lucht, die op plaatsen voor vrije tijd zoals pleinen, stranden, parken en tuinen worden gebruikt, om aangename ruimten voor verkoeling voor mensen te verschaffen.
- 15 Bij de tegenwoordig gebruikte zonneschermen is de positie van het schermvlak normalerwijze star, zonder dat de mogelijkheid voor een andere instelling bestaat. Wanneer er evenwel overeenkomstig de veranderingen van de windrichting evenals overeenkomstig de helling van de invallende zonnestraling ook de hoek van het schermvlak dienovereenkomstig zou kunnen worden ingesteld en veranderd, dan zou dit
- 20 een zeer goed effect met betrekking tot bescherming tegen de zon en tegen de wind hebben. Om aan deze behoeften te kunnen voldoen werden er zonneschermen met een instelbaar schermvlak uitgebracht. Bijvoorbeeld omvat de "schermvlakinstelinrichting voor zonneschermen" volgens het Chinese octrooi CN201220168486.6 een behuizing, die op de beugel van het zonneschermbeschermer is gestoken en met de verticale stang en de grote
- 25 beugel van het zonneschermbeschermer is verbonden, waarbij het bovenste uiteinde van de verticale stang door de behuizing met het onderste uiteinde van de grote beugel is verbonden, **met het kenmerk** dat aan het tegensluitvlak van de grote beugel in de lengterichting een groef is voorzien, waarbij in de groef een evenwijdige strip is voorzien. Op de middelste positie van de binnenzijde van de bovengaand aangeduide
- 30 beugel is een insteekpencomponent voorzien, die met de aan de bovengaand aangeduide evenwijdige strip voorziene tandposities de vertandende positionering verricht, waarbij een uiteinde van de insteekpencomponent door een staalkabel met de handgreep is verbonden, zodat via de handgreep het van de evenwijdige strip losmaken van de insteekcomponent plaatsvindt en op deze wijze het instellen van de beugel wordt

uitgevoerd. Bij deze wijze van instellen vindt het instellen van het schermvlak plaats via het instellen van de beugel. De constructie is relatief gecompliceerd bij een moeilijke vervaardiging, hoge kosten en tegelijk niet al te gemakkelijke bediening.

## 5 **Inhoud van de uitvinding:**

Het door het onderhavige gebruiksmodel op te lossen technische probleem bestaat met betrekking tot de bovengaand aangeduide stand der techniek uit het verschaffen van een zonnescerm met een links en rechts instelbare zonbeschermingshoek, dat uit oogpunt  
10 van constructie eenvoudig, met betrekking tot de bediening gemakkelijk en uit oogpunt van vervaardigingskosten gunstig is.

Het technische concept van het onderhavige gebruiksmodel voor het oplossen van het bovengaand aangeduide technische probleem voorziet in een zonnescerm met een  
15 links en rechts instelbare zonbeschermingshoek, dat een schermhouder, een verticale stang, een horizontale stang, een schuine stang en een schermgestel omvat, waarbij het onderste uiteinde van de bovengaand aangeduide horizontale stang op een glijdend beweegbare wijze aan de verticale stang is voorzien, waarbij het bovenste uiteinde van de horizontale stang met het bovenste deel van het schermgestel is verbonden, waarbij  
20 het achterste uiteinde van de schuine stang op draaibare wijze aan het bovenste deel van de verticale stang is voorzien, waarbij het voorste uiteinde van de schuine stang met het middelste deel van de horizontale stang op draaibare wijze is verbonden en de bovengaand aangeduide verticale stang aan de schermhouder is bevestigd, **met het kenmerk,**

25 dat het bovenste deel van het bovengaand aangeduide schermgestel door een draai-inrichting met het bovenste uiteinde van de horizontale stang op draaibare wijze is verbonden;

dat aan de bovengaand aangeduide verticale stang een glijhouder is voorzien, waarbij het onderste uiteinde van de horizontale stang door een onderste aansluiting van de  
30 horizontale stang met de glijhouder op draaibare wijze is verbonden, waarbij tussen de onderste aansluiting van de horizontale stang en de horizontale stang een schermvlakinstelinrichting is voorzien, waarbij aan het bovengaand aangeduide schermgestel een schermverlengingsrib is voorzien en waarbij het onderste uiteinde van de betreffende schermverlengingsrib met de schermvlakinstelinrichting is verbonden.

Bij een verbeterd concept is er voorzien dat de bovengaand aangeduide schermvlakinstelinrichting een koppelingtandhuls evenals een trekgreep omvat, waarbij de koppelingtandhuls op draaibare wijze om de buitenzijde van het onderste uiteinde van de horizontale stang is voorzien, waarbij haar positionering door de trekgreep plaatsvindt, waarbij aan het onderste uiteinde van de horizontale stang horizontaal een pen voor de bevestiging van de koppelingtandhuls is voorzien, waarbij aan de binnenwand van de koppelingtandhuls een op de pen afgestemde ringvormige groef is voorzien, waarbij aan het zijdeel van de bovengaand aangeduide koppelingtandhuls een strekdeel is voorzien, waarbij er in het strekdeel een verbindingsholte is voorzien, waarbij in de verbindingsholte een beschermingsmantel voor het verbinden van de bovengaand aangeduide schermverlengingsrib opgenomen is voorzien, waarbij het onderste uiteinde van de schermverlengingsrib in de insteekopening van de beschermingsmantel is gestoken en met de koppelingtandhuls is verbonden.

15

Bij een verder verbeterd concept is er voorzien dat het bij de trekgreep om een buisconstructie gaat, die aan de horizontale stang en onder de koppelingtandhuls is voorzien, waarbij aan de horizontale stang horizontaal een aspen voor het bevestigen en positioneren van de trekgreep is voorzien, waarbij aan beide zijden van de binnenwand van de bovengaand aangeduide trekgreep radiaal een op de aspen afgestemde groef is voorzien, waarbij aan het onderste uiteinde van de binnenwand van de bovengaand aangeduide koppelingtandhuls een ringvormige tand is voorzien, waarbij aan het bovenste uiteinde van de bovengaand aangeduide trekgreep een overeenkomstig tandvlak is voorzien, waarbij aan de aspen van de horizontale stang een herpositioneringsveer is voorzien, waarbij aan de binnenzijde van de bovengaand aangeduide trekgreep een tegen de bovengaand aangeduide herpositioneringsveer stotend platform is voorzien, waarbij de bovengaand aangeduide herpositioneringsveer op de binnenwand van de bovengaand aangeduide trekgreep afsteunt en ervoor zorgt dat de trekgreep steeds naar boven tendeert voor het positioneren onder aangrijping op de koppelingtandhuls.

30

Bij een verbeterd concept is er voorzien dat de bovengaand aangeduide draaiinrichting een verbindingshuls en een scharnier omvat, waarbij de bovengaand aangeduide verbindingshuls in de holte aan het bovenste uiteinde van de horizontale stang is geleid,

waarbij een bovenste aansluiting van de horizontale stang op draaibare wijze in de binnenste holte van de verbindingshuls is bevestigd, waarbij het bovenste uiteinde van de bovenste aansluiting van de horizontale stang met het zijdeel van de scharnier scharnierend is verbonden, waarbij het onderste uiteinde van het bovengaand aangeduide scharnier met het bovenste deel van het schermgestel is verbonden.

Bij een verder verbeterd concept is er voorzien dat het bij de bovengaand aangeduide verbindingshuls om een aan beide uiteinden van een opening voorziene buisconstructie gaat, waarbij aan haar middelste deel een naar binnen inspringende groef is voorzien, waarbij aan beide uiteinden van de verbindingshuls verscheidene doorvoeropeningen zijn voorzien, waarbij aan het bovenste uiteinde van de bovengaand aangeduide horizontale stang overeenkomstige verbindingsopeningen zijn voorzien, waarbij de verbindingshuls door afgestemde afmetingen in de holte aan het bovenste uiteinde van de horizontale stang is geleid, waarbij door klinknagels de vaste verbinding met de horizontale stang plaatsvindt, waarbij het buitenste eindvlak van de verbindingshuls evenwijdig aan het bovenste eindvlak van de horizontale stang loopt.

Bij een verbeterd concept is er voorzien dat het onderste uiteinde van de bovenste aansluiting van de bovengaand aangeduide horizontale stang een op de ringvormige groef van de verbindingshuls afgestemde ronde buis weergeeft, waarbij aan het uiteinde van de ronde buis een tegen het tredevlak van de ringvormige groef stotende omslagkant voor de positiebegrenzing evenals een tegen het bovenste eindvlak van de horizontale stang stotend vlak voor de positiebegrenzing is voorzien, waarbij aan het bovenste uiteinde van de bovenste aansluiting van de horizontale stang een met het zijdeel van de scharnier verbonden verbindingsopening is voorzien.

Bij voorkeur is er voorzien dat de bovengaand aangeduide verbindingshuls uit twee links en rechts tegenover elkaar liggende identieke delen bestaat, waarbij de beide delen, nadat er tegenoverliggende positionering heeft plaatsgevonden, steeds door klinknagels vast met de horizontale stang worden verbonden.

Bij een verbeterd concept is er voorzien dat aan het bovenste deel van het bovengaand aangeduide schermgestel een ronde stang is voorzien, waarbij aan de ronde stang een met de scharnier verbonden ronde opening is voorzien, waarbij het bovengaand

aangeduide schermgestel door middel van de ronde stang door insteken met de scharnier is verbonden en door middel van schroeven vast is gemaakt.

- 5 Bij een verbeterd concept is er voorzien dat aan de onderste aansluiting van de bovengaand aangeduide horizontale stang een verbindingsopening is voorzien, waarbij een uiteinde van de aansluiting van de horizontale stang met de glijhouder is verbonden, terwijl het andere uiteinde door middel van klinknagels vast met het onderste uiteinde van de horizontale stang is verbonden.
- 10 Tenslotte is er voorzien dat aan het bovenste deel van de bovengaand aangeduide verticale stang een bovenste afdekkap is voorzien, waarbij aan het middelste deel van de bovengaand aangeduide horizontale stang een verbindingshouder van de schuine stang is voorzien, waarbij een uiteinde van de bovengaand aangeduide schuine stang met de bovenste afdekkap is verbonden, terwijl het andere uiteinde met de verbindingshouder
- 15 van de schuine stang is verbonden.

- In vergelijking met de stand der techniek biedt het onderhavige gebruiksmodel de onderstaand opgesomde voordelen: het bovenste deel van het schermgestel is met de draaiinrichting van het bovenste uiteinde van de horizontale stang verbonden, terwijl het
- 20 onderste uiteinde van de schermverlengingsrib met de schermvlakinstelinrichting van het onderste uiteinde van de horizontale stang is verbonden. Bij gebruik vindt door draaien van de koppelingtandhuls het meenemen van het schermgestel voor de draaiing plaats, zodat de doelstelling van het instellen naar links en rechts van de zonbeschermingshoek wordt verwezenlijkt. Het onderhavige gebruiksmodel is niet
- 25 alleen uit oogpunt van de constructie eenvoudig, met betrekking tot de vervaardiging gemakkelijk en uit oogpunt van de vervaardigingskosten gunstig, maar is ook met betrekking tot de bediening eenvoudig en maakt de naadloze instelling van de bescherming tegen de zonnehoek naar links en rechts mogelijk, waarbij de uitwendige vorm eveneens innovatief is bij een grote praktische toepasbaarheid en zinvolle en
- 30 praktische totale constructie.

### **Verklaring van de afbeeldingen:**

- Bij afbeelding 1 gaat het om de weergave van de constructie van het onderhavige gebruiksmodel.
- 5 Bij afbeelding 2 gaat het om de in onderdelen uiteengenomen weergave van de constructie van de horizontale stang en het schermgestel uit afbeelding 1.
- Bij afbeelding 3 gaat het om de deelvergroting van het gebied A uit afbeelding 1.
- Bij afbeelding 4 gaat het om de deelvergroting van het gebied B uit afbeelding 1.
- Bij afbeelding 5 gaat het om de weergave van de constructie uit afbeelding 1 in de
- 10 gebruikstoestand bij traploze instelling van de zonbeschermingshoek.
- Bij afbeelding 6 gaat het om de verticale doorsnede van het gebied A uit afbeelding 1.
- Bij afbeelding 7 gaat het om de horizontale doorsnede van het gebied A uit afbeelding 1.
- Bij afbeelding 8 gaat het om de verticale doorsnede van het gebied B uit afbeelding 1.

15

### **Praktische uitvoeringsvoorbeelden:**

- Onderstaand opgesomd vindt er in samenhang met de bijgevoegde afbeeldingen en aan de hand van praktische uitvoeringsvoorbeelden een verdere gedetailleerde beschrijving
- 20 plaats van het onderhavige gebruiksmodel.

- Zoals in de afbeeldingen 1 tot en met 7 wordt getoond voorziet het onderhavige gebruiksmodel in een zonnenscherm met links en rechts instelbare zonbeschermingshoek, dat een schermhouder 1, een verticale stang 2, een horizontale
- 25 stang 7, een schuine stang 5 en een schermgestel 9 omvat, waarbij de verticale stang 2 in de schermhouder 1 is gestoken, waarbij het bovenste deel van het schermgestel 9 door een draaiinrichting met het bovenste uiteinde van de horizontale stang 7 op draaibare wijze is verbonden, waarbij het onderste uiteinde van de horizontale stang 7 met de aan de verticale stang 2 voorziene glijhouder 3 is verbonden, waarbij aan het
- 30 bovenste deel van de verticale stang 2 een bovenste afdekkap 4 is voorzien, waarbij het achterste uiteinde van de schuine stang 5 op draaibare wijze met de bovenste afdekkap 4 is verbonden, terwijl het voorste uiteinde op draaibare wijze met de verbindingshouder 51 van de schuine stang aan het middelste deel van de horizontale stang 7 is verbonden en er aldus bevestiging aan de horizontale stang 7 plaatsvindt.

Bij de horizontale stang 7 gaat het om een holle ronde buis, waarbij aan het onderste uiteinde van de horizontale stang 7 de verbinding van de onderste aansluiting 71 van de horizontale stang plaatsvindt, waarbij het onderste uiteinde van de horizontale stang 7 door de onderste aansluiting 7 van de horizontale stang met de glijhouder 3 is verbonden, waarbij tussen de onderste aansluiting 71 van de horizontale stang en de horizontale stang 7 een schermvlakinstelinrichting A is voorzien, waarbij aan het schermgestel 9 een schermverlengingsrib 16 is voorzien en waarbij het onderste uiteinde van de betreffende schermverlengingsrib 16 met de schermvlakinstelinrichting A is verbonden.

De schermvlakinstelinrichting A omvat een koppelingtandhuls 6 evenals een trekgreep 10, waarbij de koppelingtandhuls 6 op draaibare wijze om de buitenzijde van het onderste uiteinde van de horizontale stang 7 is voorzien, waarbij haar positionering door de trekgreep 10 plaatsvindt, waarbij aan het onderste uiteinde van de horizontale stang 7 horizontaal een pen 11 voor de bevestiging van de koppelingtandhuls 6 is voorzien, waarbij aan de binnenwand van de koppelingtandhuls 6 een op de pen 11 afgestemde ringvormige groef 6.1 is voorzien, waarbij de pen 11 opgenomen in de ringvormige groef van de koppelingtandhuls 6 is voorzien en de pen 11 door middel van bevestigingsschroef 17 ten behoeve van het afsluiten in de opening is gestoken, zodat de koppelingtandhuls 6 enkel en alleen om de horizontale stang 7 als ascentrum kan worden gedraaid en geen axiale glijbeweging kan uitvoeren. Aan het zijdeel van de koppelingtandhuls 6 is een strekdeel 61 voorzien, waarbij in het strekdeel 61 een verbindingsholte 62 is voorzien, waarbij in de verbindingsholte 61 een beschermingsmantel 15 voor het verbinden van de schermverlengingsrib 16 opgenomen is voorzien, waarbij de schermverlengingsrib 16 op beweegbare wijze in het schermgestel 9 is voorzien, waarbij het onderste uiteinde van de schermverlengingsrib 16 in de insteekopening 15.1 van de beschermingsmantel 15 is gestoken en met de koppelingtandhuls 6 is verbonden. De omtrekvorm van de insteekopening 15.1 stemt met de schermverlengingsrib 16 overeen. Bij de trekgreep 10 gaat het om een buisconstructie, die aan de horizontale stang 7 en onder de koppelingtandhuls 6 is voorzien, waarbij aan de horizontale stang 7 horizontaal boven en onder twee aspennen 12 voor de bevestiging en positionering van de trekgreep 10 zijn voorzien, waarbij aan beide zijden van de binnenwand van de trekgreep 10 radiaal een op de aspennen 12

afgestemde groef 10.1 is voorzien, waarbij de groef op de aspennen 12 is afgestemd, zodat de trekgreep 10 alleen maar axiaal ten opzichte van de horizontale stang 7 kan worden bewogen, waarbij aan het onderste uiteinde van de binnenwand van de bovengaand aangeduide koppelingtandhuls 6 een ringvormige tand is voorzien, waarbij 5 aan het bovenste uiteinde van de trekgreep 10 een overeenkomstig tandvlak 10.1 is voorzien, waarbij tussen de zich aan de horizontale stang 7 bevindende beide aspennen 12 een herpositioneringsveer 13 is voorzien, waarbij aan de binnenzijde van de trekgreep 10 een tegen de herpositioneringsveer 13 stotend platform 10.2 is voorzien, waarbij de herpositioneringsveer 13 op de binnenwand van de trekgreep 10 afsteunt en 10 ervoor zorgt dat de trekgreep 10 steeds naar boven tendeert voor het positioneren onder aangrijping op de koppelingtandhuls 6.

De draaiinrichting B omvat een verbindingshuls 18 en een scharnier 8, waarbij het bij de verbindingshuls 18 om een aan beide uiteinden van een opening voorziene 15 buisconstructie gaat, die uit twee links en rechts tegenover elkaar liggende identieke delen bestaat, waarbij aan haar middelste deel van de verbindingshuls 18 een naar binnen inspringende groef 181 is voorzien, waarbij aan beide uiteinden van de verbindingshuls 18 verscheidene doorvoeropeningen zijn voorzien, waarbij aan het 20 bovenste uiteinde van de horizontale stang 7 overeenkomstige verbindingsopeningen zijn voorzien, waarbij de verbindingshuls 18 door afgestemde afmetingen in de holte aan het bovenste uiteinde van de horizontale stang 7 is geleid, waarbij door klinknagels 14 de vaste verbinding met de horizontale stang 7 plaatsvindt, waarbij het buitenste eindvlak van de verbindingshuls 18 evenwijdig aan het bovenste eindvlak van de 25 horizontale stang 7 loopt. Het bovenste uiteinde van de bovenste aansluiting 72 van de horizontale stang is met het zijdeel van de scharnier 8 scharnierend verbonden, waarbij het onderste uiteinde van de scharnier 8 met het bovenste deel van het schermgestel 9 is verbonden.

Het onderste uiteinde van de bovenste aansluiting 72 van de horizontale stang geeft een 30 op de binnenste holte van de verbindingshuls 18 afgestemde ronde buis 721 weer, waarbij aan het uiteinde van de ronde buis 721 een tegen het tredevlak 182 van de ringvormige groef 181 stotende omslagkant 722 voor de positiebegrenzing evenals een tegen het bovenste eindvlak van de horizontale stang 7 stotend vlak 723 voor de positiebegrenzing is voorzien, zodat de bovenste aansluiting 72 van de horizontale stang

enkel en alleen om de horizontale stang 7 kan draaien, waarbij aan het bovenste uiteinde van de bovenste aansluiting 72 van de horizontale stang een met het zijdeel van de scharnier 8 verbonden verbindingsopening 724 is voorzien, waarbij door afstemming van schroefbout 19 en schroefmoer 20 de verbinding van de bovenste aansluiting 72 van de horizontale stang met de scharnier 8 plaatsvindt en waarbij de scharnier 8 om de verbindingsbout 19 als ascentrum kan draaien.

Aan het bovenste deel van het schermgestel 9 is een ronde stang 91 voorzien, waarbij aan de ronde stang 91 een met de scharnier 8 verbonden ronde opening is voorzien, waarbij het schermgestel 9 door middel van de ronde stang 91 door insteken met de scharnier 8 is verbonden en door middel van schroeven vast is gemaakt.

Bovendien is er voorzien dat aan de onderste aansluiting 71 van de horizontale stang een verbindingsopening is voorzien, waarbij een uiteinde van de onderste aansluiting 71 van de horizontale stang met de glijhouder 3 is verbonden, terwijl het andere uiteinde door middel van klinknagels 14 vast met het onderste uiteinde van de horizontale stang 7 is verbonden.

Bij gebruik trekt de rechter hand de trekgreep 10 naar onderen en de zich aan de trekgreep 10 bevindende ringvormige tand 10.1 maakt zich van de zich aan de koppelingtandhuls 6 bevindende ringvormige tand los, zodat de koppelingtandhuls 6 kan draaien. De linker hand zwenkt het schermgestel 9 voor de draaiing naar links of rechts en het instellen van de zonbeschermingshoek vindt plaats. Na het loslaten van de rechter hand treedt onder de inwerking van herpositioneringsveer 13 de terugverplaatsing van trekgreep 10 naar boven op en de zich aan trekgreep 10 bevindende ringvormige tand 10.1 sluit aan op de zich aan de koppelingtandhuls 6 bevindende ringvormige tand, zodat de positionering plaatsvindt. De bediening is uiterst eenvoudig.

## Conclusies

1. Zonnescherf met links en rechts instelbare zonbeschermingshoek, dat een schermhouder, een verticale stang, een horizontale stang, een schuine stang en een schermgestel omvat, waarbij het onderste uiteinde van de bovengaand aangeduide horizontale stang op glijdend beweegbare wijze aan de verticale stang is voorzien, waarbij het bovenste uiteinde van de horizontale stang met het bovenste deel van het schermgestel is verbonden, waarbij het achterste uiteinde van de schuine stang op draaibare wijze aan het bovenste deel van de verticale stang is voorzien, waarbij het voorste uiteinde van de schuine stang met het middelste deel van de horizontale stang op draaibare wijze is verbonden en de bovengaand aangeduide verticale stang aan de schermhouder is bevestigd, **met het kenmerk**

dat het bovenste deel van het bovengaand aangeduide schermgestel door een draaiinrichting met het bovenste uiteinde van de horizontale stang op draaibare wijze is verbonden;

dat aan de bovengaand aangeduide verticale stang een glijhouder is voorzien, waarbij het onderste uiteinde van de horizontale stang door een onderste aansluiting van de horizontale stang met de glijhouder op draaibare wijze is verbonden, waarbij tussen de onderste aansluiting van de horizontale stang en van de horizontale stang een schermvlakinstelinrichting is voorzien, waarbij aan het bovengaand aangeduide schermgestel een schermverlengingsrib is voorzien en waarbij het onderste uiteinde van de betreffende schermverlengingsrib met de schermvlakinstelinrichting is verbonden.

2. Zonnescherf volgens conclusie 1, **met het kenmerk** dat de bovengaand aangeduide schermvlakinstelinrichting een koppelingtandhuls evenals een trekgreep omvat, waarbij de koppelingtandhuls op draaibare wijze om de buitenzijde van het onderste uiteinde van de horizontale stang is voorzien, waarbij haar positionering door de trekgreep plaatsvindt, waarbij aan het onderste uiteinde van de horizontale stang horizontaal een pen voor het bevestigen van de koppelingtandhuls is voorzien, waarbij aan de binnenwand van de koppelingtandhuls een op de pen afgestemde ringvormige groef is voorzien, waarbij aan het zijdeel van de bovengaand aangeduide koppelingtandhuls een strekdeel is voorzien, waarbij in het strekdeel een

verbindingsholte is voorzien, waarbij in de verbindingsholte een beschermingsmantel voor de verbinding van de bovengaand aangeduide schermverlengingsrib opgenomen is voorzien, waarbij het onderste uiteinde van de schermverlengingsrib in de insteekopening van de beschermingsmantel is gestoken en met de koppelingtandhuls is verbonden.

3. Zonneschermbuis volgens conclusie 2, **met het kenmerk** dat het bij de trekgreep om een buisconstructie gaat, die aan de horizontale stang en onder de koppelingtandhuls is voorzien, waarbij aan de horizontale stang horizontaal een aspen voor het bevestigen en positioneren van de trekgreep is voorzien, waarbij aan beide zijden van de binnenwand van de bovengaand aangeduide trekgreep radiaal een op de aspen afgestemde groef is voorzien, waarbij aan het onderste uiteinde van de binnenwand van de bovengaand aangeduide koppelingtandhuls een ringvormige tand is voorzien, waarbij aan het bovenste uiteinde van de bovengaand aangeduide trekgreep een overeenkomstig tandvlak is voorzien, waarbij aan de aspen van de horizontale stang een herpositioneringsveer is voorzien, waarbij aan de binnenzijde van de bovengaand aangeduide trekgreep een tegen de bovengaand aangeduide herpositioneringsveer stotend platform is voorzien, waarbij de bovengaand aangeduide herpositioneringsveer op de binnenwand van de bovengaand aangeduide trekgreep afsteunt en ervoor zorgt dat de trekgreep steeds naar boven tendeert voor de positionering onder aangrijping op de koppelingtandhuls.

4. Zonneschermbuis volgens conclusie 1, **met het kenmerk** dat de bovengaand aangeduide draaiinrichting een verbindingshuls en een scharnier omvat, waarbij de bovengaand aangeduide verbindingshuls in de holte aan het bovenste uiteinde van de horizontale stang is geleid, waarbij een bovenste aansluiting van de horizontale stang op draaibare wijze in de binnenste holte van de verbindingshuls is bevestigd, waarbij het bovenste uiteinde van de bovenste aansluiting van de horizontale stang met het zijdeel van de scharnier scharnierend is verbonden, waarbij het onderste uiteinde van de bovengaand aangeduide scharnier met het bovenste deel van het schermgestel is verbonden.

5. Zonneschermbuis volgens conclusie 4, **met het kenmerk** dat het bij de bovengaand aangeduide verbindingshuls om een aan beide uiteinden van een opening voorziene

- buisconstructie gaat, waarbij aan haar middelste deel een naar binnen inspringende groef is voorzien, waarbij aan beide uiteinden van de verbindingshuls verscheidene doorvoeropeningen zijn voorzien, waarbij aan het bovenste uiteinde van de bovengaand aangeduide horizontale stang overeenkomstige verbindingsopeningen zijn voorzien,
- 5 waarbij de verbindingshuls door afgestemde afmetingen in de holte aan het bovenste uiteinde van de horizontale stang is geleid, waarbij door klinknagels de vaste verbinding met de horizontale stang plaatsvindt, waarbij het buitenste eindvlak van de verbindingshuls evenwijdig aan het bovenste eindvlak van de horizontale stang loopt.
- 10 6. Zonneschermbegrenzing volgens conclusie 5, **met het kenmerk** dat het onderste uiteinde van de bovenste aansluiting van de bovengaand aangeduide horizontale stang een op de ringvormige groef van de verbindingshuls afgestemde ronde buis weergeeft, waarbij aan het uiteinde van de ronde buis een tegen het tredevlak van de ringvormige groef stotende omslagkant voor de positiebegrenzing evenals een tegen het bovenste eindvlak
- 15 van de horizontale stang stotend vlak voor de positiebegrenzing is voorzien, waarbij aan het bovenste uiteinde van de bovenste aansluiting van de horizontale stang een met het zijdeel van de scharnier verbonden verbindingsopening is voorzien.
7. Zonneschermbegrenzing volgens conclusie 5, **met het kenmerk** dat de bovengaand aangeduide verbindingshuls uit twee links en rechts tegenover elkaar liggende identieke
- 20 delen bestaat, waarbij de beide delen, nadat het tegenoverliggende positioneren heeft plaatsgevonden, steeds door klinknagels vast met de horizontale stang worden verbonden.
- 25 8. Zonneschermbegrenzing volgens conclusie 4, **met het kenmerk** dat aan het bovenste deel van het bovengaand aangeduide schermgestel een ronde stang is voorzien, waarbij aan de ronde stang een met de scharnier verbonden ronde opening is voorzien, waarbij het bovengaand aangeduide schermgestel door middel van de ronde stang door insteken met de scharnier is verbonden en door middel van schroeven vast is gemaakt.
- 30 9. Zonneschermbegrenzing volgens één van de conclusies 1 tot en met 8, **met het kenmerk** dat aan de onderste aansluiting van de bovengaand aangeduide horizontale stang een verbindingsopening is voorzien, waarbij een uiteinde van de aansluiting van de horizontale stang met de glijhouder is verbonden, terwijl het andere uiteinde door

middel van klinknagels vast met het onderste uiteinde van de horizontale stang is verbonden.

10. Zonneschermbetimmering volgens één van de conclusies 1 tot en met 8, **met het kenmerk**
- 5 dat aan het bovenste deel van de bovengaand aangeduide verticale stang een bovenste afdekkap is voorzien, waarbij aan het middelste deel van de bovengaand aangeduide horizontale stang een verbindingshouder van de schuine stang is voorzien, waarbij een uiteinde van de bovengaand aangeduide schuine stang met de bovenste afdekkap is verbonden, terwijl het andere uiteinde met de verbindingshouder van de schuine stang is
- 10 verbonden.

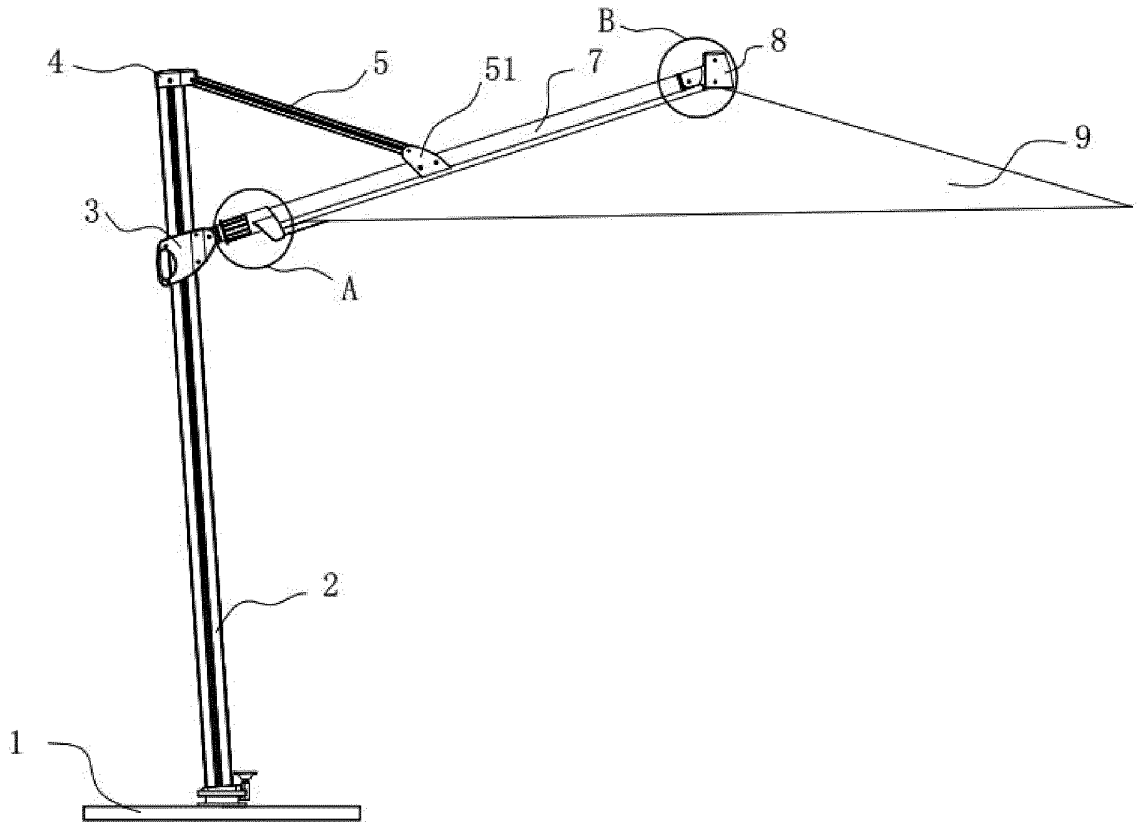


FIG. 1

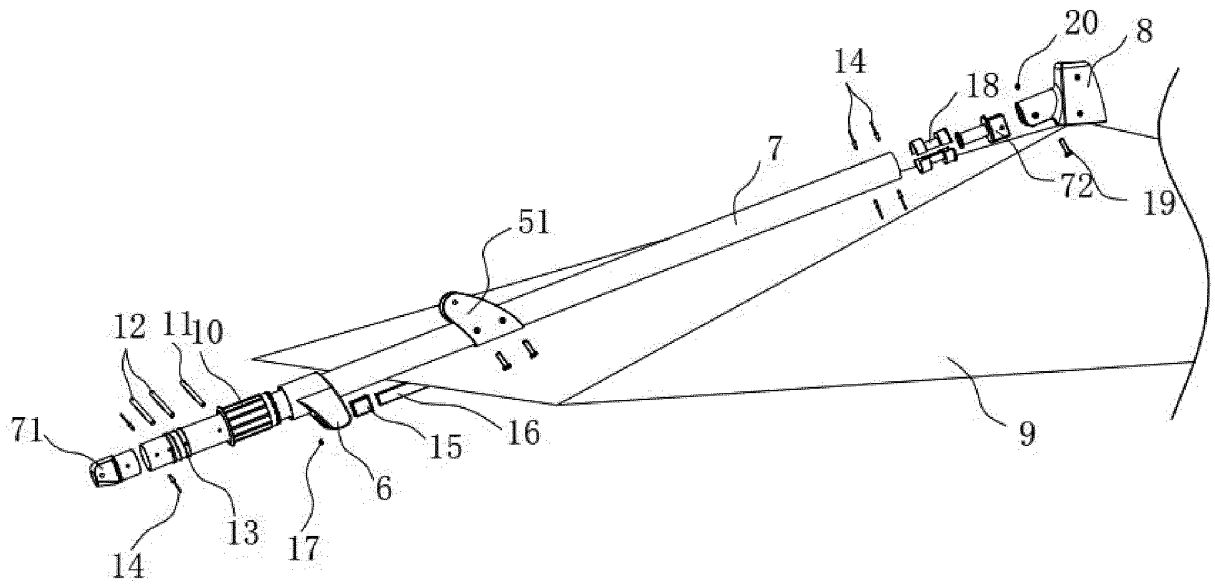


FIG. 2

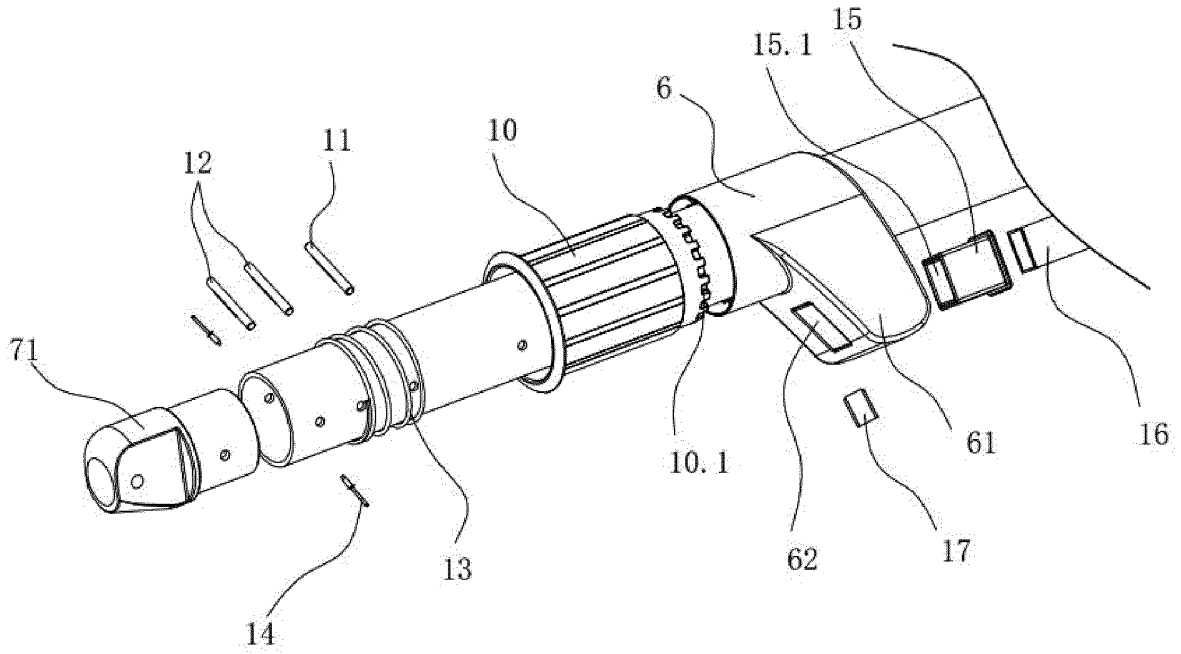


FIG. 3

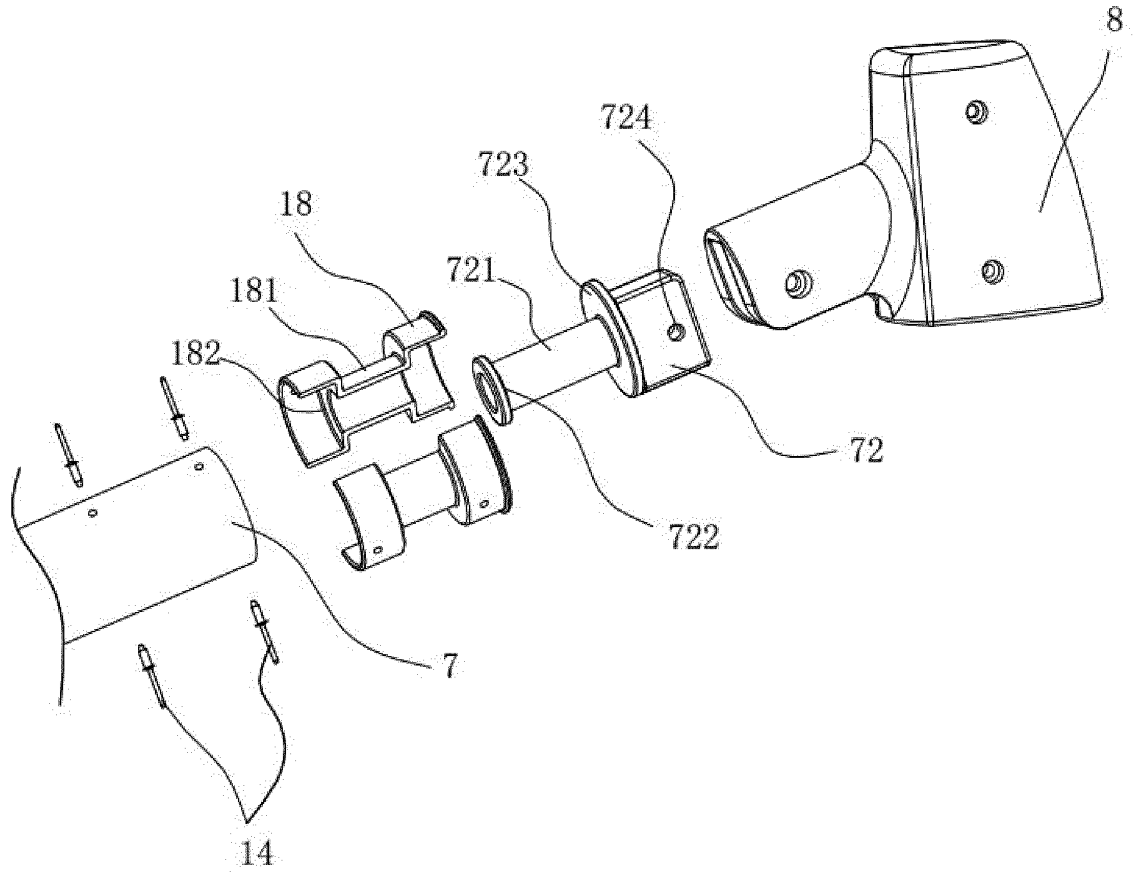


FIG. 4

5/7

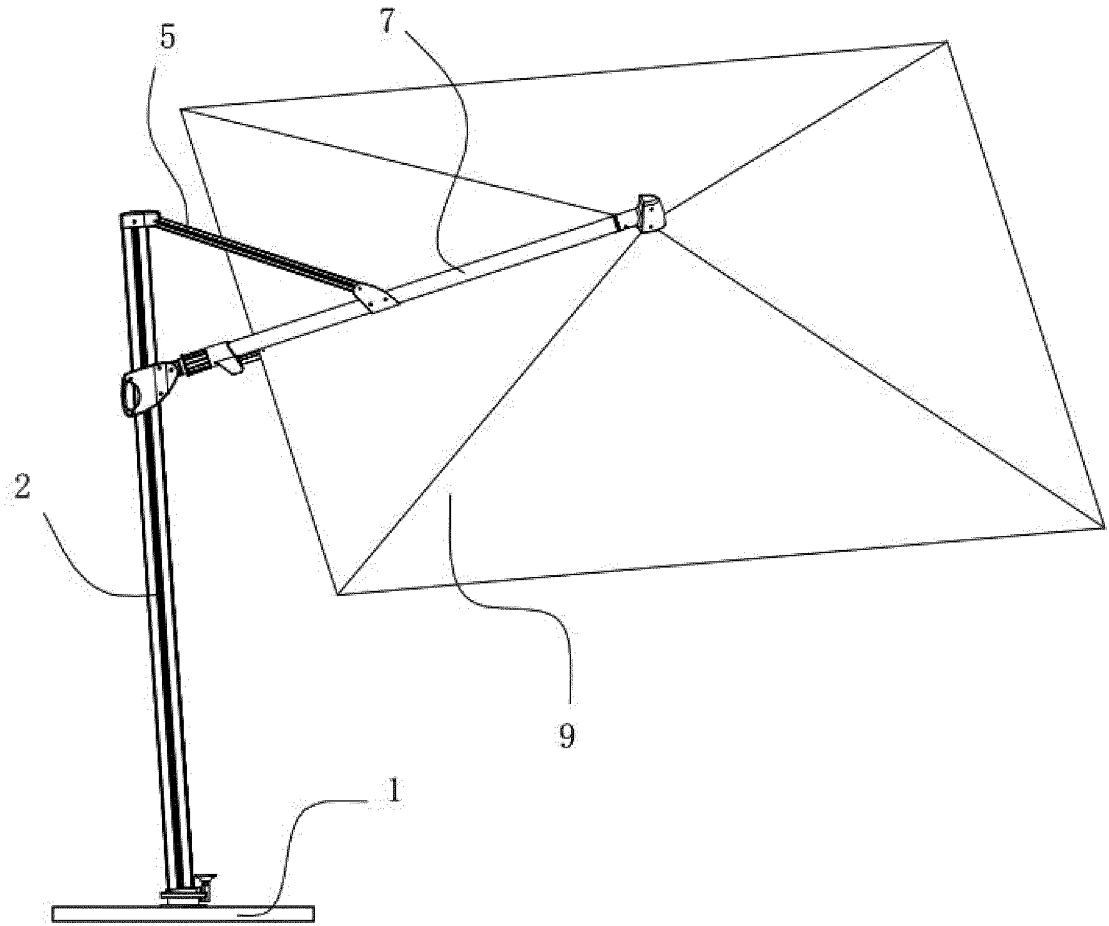


FIG. 5

6/7

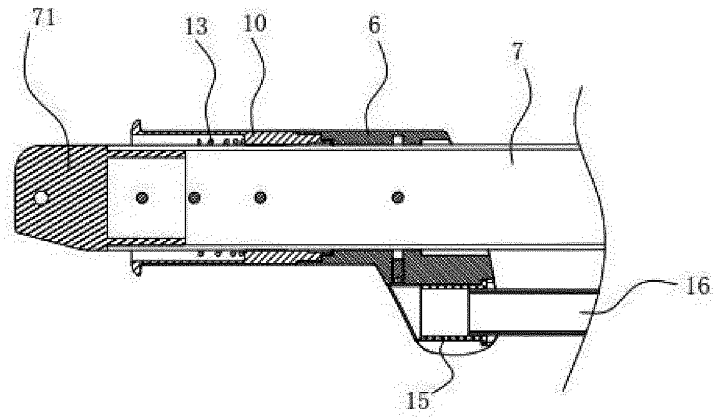


FIG. 6

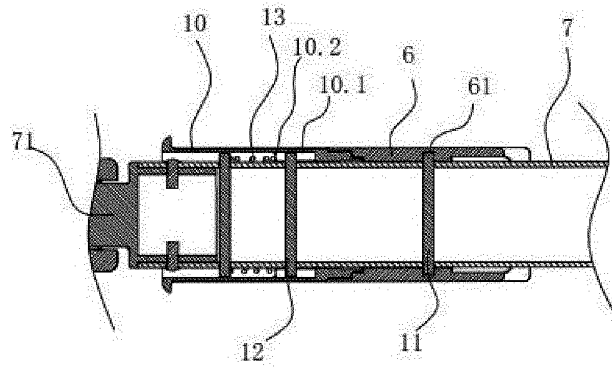


FIG. 7

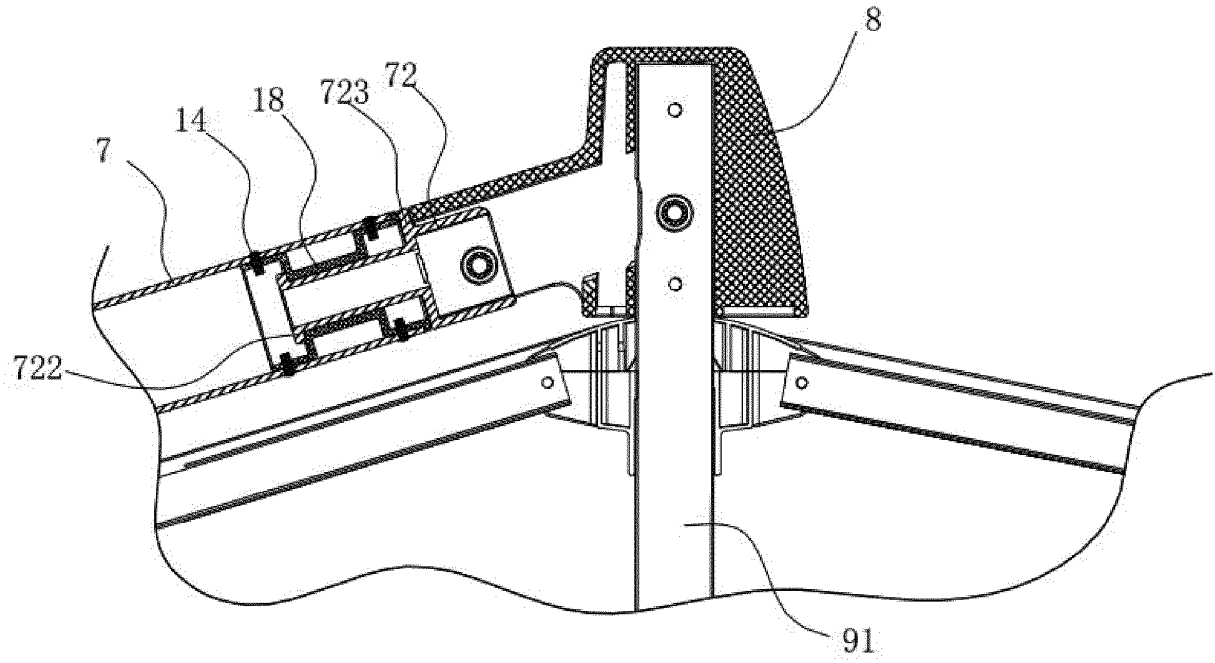


FIG. 8



**ONDERZOEKSRAPPORT**

BETREFFENDE HET RESULTAAT VAN HET ONDERZOEK NAAR DE STAND VAN DE TECHNIEK

RELEVANTE LITERATUUR			
Categorie <sup>1</sup>	Literatuur met, voor zover nodig, aanduiding van speciaal van belang zijnde tekstgedeelten of figuren.	Van belang voor conclusie(s) nr.	Classificatie (IPC)
X	CN 202 890 770 U (HANGZHOU CHINA ARTS IND CO LTD) 24 april 2013 (2013-04-24) * samenvatting * * figuren 1,3 * & US 2014/158173 A1 (LI REN [CN] ET AL) 12 juni 2014 (2014-06-12) * het gehele document *	1,2,4,9,10	INV. A45B17/00 A45B23/00
A	US 2006/169307 A1 (LO CHONG-YI [US]) 3 augustus 2006 (2006-08-03) * samenvatting * * figuren *	1	
A	DE 10 2011 009758 B3 (YOTRIO GROUP CO [CN]) 5 juli 2012 (2012-07-05) * samenvatting * * figuren *	1	
A	US 2010/051074 A1 (DAN WU WEI [CN]) 4 maart 2010 (2010-03-04) * samenvatting * * figuren *	1	Onderzochte gebieden van de techniek
A	US 2006/081277 A1 (LIU LAUSAN C [TW] LIU LAUSAN CHUNG-HSIN [TW]) 20 april 2006 (2006-04-20) * samenvatting * * figuren *	1	A45B E04H
Indien gewijzigde conclusies zijn ingediend, heeft dit rapport betrekking op de conclusies ingediend op:			
Plaats van onderzoek: <b>'s-Gravenhage</b>		Datum waarop het onderzoek werd voltooid: <b>29 augustus 2014</b>	Bevoegd ambtenaar: <b>Zetzsche, Brigitta</b>
<sup>1</sup> <u>CATEGORIE VAN DE VERMELDE LITERATUUR</u>			
<p>X: de conclusie wordt als niet nieuw of niet inventief beschouwd ten opzichte van deze literatuur</p> <p>Y: de conclusie wordt als niet inventief beschouwd ten opzichte van de combinatie van deze literatuur met andere geciteerde literatuur van dezelfde categorie, waarbij de combinatie voor de vakman voor de hand liggend wordt geacht</p> <p>A: niet tot de categorie X of Y behorende literatuur die de stand van de techniek beschrijft</p> <p>O: niet-schriftelijke stand van de techniek</p> <p>P: tussen de voorrangsdatum en de indieningsdatum gepubliceerde literatuur</p>		<p>T: na de indieningsdatum of de voorrangsdatum gepubliceerde literatuur die niet bezwarend is voor de octrooiaanvraag, maar wordt vermeld ter verheldering van de theorie of het principe dat ten grondslag ligt aan de uitvinding</p> <p>E: eerdere octrooi(aanvraag), gepubliceerd op of na de indieningsdatum, waarin dezelfde uitvinding wordt beschreven</p> <p>D: in de octrooiaanvraag vermeld</p> <p>L: om andere redenen vermelde literatuur</p> <p>&amp;: lid van dezelfde octrooifamilie of overeenkomstige octrooipublicatie</p>	

**AANHANGSEL BEHORENDE BIJ HET RAPPORT BETREFFENDE  
HET ONDERZOEK NAAR DE STAND VAN DE TECHNIEK,  
UITGEVOERD IN DE OCTROOIAANVRAGE NR.**

NO 138893  
NL 2012167

Het aanhangsel bevat een opgave van elders gepubliceerde octrooiaanvragen of octrooien (zogenaamde leden van dezelfde octrooifamilie), die overeenkomen met octrooischriften genoemd in het rapport.

De opgave is samengesteld aan de hand van gegevens uit het computerbestand van het Europees Octrooibureau per De juistheid en volledigheid van deze opgave wordt noch door het Europees Octrooibureau, noch door het Bureau voor de Industriële eigendom gegarandeerd; de gegevens worden verstrekt voor informatiedoeleinden.

29-08-2014

In het rapport genoemd octrooigeschrift		Datum van publicatie	Overeenkomend(e) geschrift(en)	Datum van publicatie
CN 202890770	U	24-04-2013	CN 202890770 U	24-04-2013
			US 2014158173 A1	12-06-2014
-----				
US 2006169307	A1	03-08-2006	GEEN	
-----				
DE 102011009758	B3	05-07-2012	GEEN	
-----				
US 2010051074	A1	04-03-2010	GEEN	
-----				
US 2006081277	A1	20-04-2006	CA 2481580 A1	14-03-2006
			US 2006081277 A1	20-04-2006
-----				

## SCHRIFTELIJKE OPINIE

DOSSIER NUMMER NO138893	INDIENINGSDATUM 30.01.2014	VOORRANGSDATUM 02.09.2013	AANVRAAGNUMMER NL2012167
CLASSIFICATIE INV. A45B17/00 A45B23/00			
AANVRAGER Phaeton Manufacturing LLC.			

Deze schriftelijke opinie bevat een toelichting op de volgende onderdelen:

- Onderdeel I Basis van de schriftelijke opinie
- Onderdeel II Voorrang
- Onderdeel III Vaststelling nieuwheid, inventiviteit en industriële toepasbaarheid niet mogelijk
- Onderdeel IV De aanvraag heeft betrekking op meer dan één uitvinding
- Onderdeel V Gemotiveerde verklaring ten aanzien van nieuwheid, inventiviteit en industriële toepasbaarheid
- Onderdeel VI Andere geciteerde documenten
- Onderdeel VII Overige gebreken
- Onderdeel VIII Overige opmerkingen

	DE BEVOEGDE AMBTENAAR Zetsche, Brigitta
--	--

---

**Onderdeel I Basis van de Schriftelijke Opinie**

---

1. Deze schriftelijke opinie is opgesteld op basis van de meest recente conclusies ingediend voor aanvang van het onderzoek.
2. Met betrekking tot **nucleotide en/of aminozuur sequenties** die genoemd worden in de aanvraag en relevant zijn voor de uitvinding zoals beschreven in de conclusies, is dit onderzoek gedaan op basis van:
  - a. type materiaal:
    - sequentie opsomming
    - tabel met betrekking tot de sequentie lijst
  - b. vorm van het materiaal:
    - op papier
    - in elektronische vorm
  - c. moment van indiening/aanlevering:
    - opgenomen in de aanvraag zoals ingediend
    - samen met de aanvraag elektronisch ingediend
    - later aangeleverd voor het onderzoek
3.  In geval er meer dan één versie of kopie van een sequentie opsomming of tabel met betrekking op een sequentie is ingediend of aangeleverd, zijn de benodigde verklaringen ingediend dat de informatie in de latere of additionele kopieën identiek is aan de aanvraag zoals ingediend of niet meer informatie bevatten dan de aanvraag zoals oorspronkelijk werd ingediend.
4. Overige opmerkingen:

## SCHRIFTELIJKE OPINIE

Aanvraag nr.:  
NL2012167

---

### Onderdeel V Gemotiveerde verklaring ten aanzien van nieuwheid, inventiviteit en industriële toepasbaarheid

---

#### 1. Verklaring

Nieuwheid	Ja: Conclusies 2, 3, 5-9 Nee: Conclusies 1, 4, 10
Inventiviteit	Ja: Conclusies 3, 5-8 Nee: Conclusies 1, 2, 4, 9, 10
Industriële toepasbaarheid	Ja: Conclusies 1-10 Nee: Conclusies

#### 2. Citaties en toelichting:

**Zie aparte bladzijde**

Re Item V

**Reasoned statement with regard to novelty, inventive step or industrial applicability; citations and explanations supporting such statement**

1 Reference is made to the following documents:

- D1 CN 202 890 770 U (HANGZHOU CHINA ARTS IND CO LTD) 24 april 2013 (2013-04-24); & US 2014/158173 A1 (LI REN [CN] ET AL) 12 juni 2014 (2014-06-12)
- D2 US 2006/169307 A1 (LO CHONG-YI [US]) 3 augustus 2006 (2006-08-03)
- D3 DE 10 2011 009758 B3 (YOTRIO GROUP CO [CN]) 5 juli 2012 (2012-07-05)
- D4 US 2010/051074 A1 (DAN WU WEI [CN]) 4 maart 2010 (2010-03-04)
- D5 US 2006/081277 A1 (LIU LAUSAN C [TW] LIU LAUSAN CHUNG-HSIN [TW]) 20 april 2006 (2006-04-20)

2 The present application does not meet the criteria of patentability, because the subject-matter of **claim 1** is not new.

**Document D1** discloses (see abstract; figures 1,3):

"Zonnescherm (*"umbrella"*) met links en rechts instelbare zonbeschermingshoek (*"adjusting umbrella surface angle"*), dat een schermhouder (3), een verticale stang (1), een horizontale stang (5), een schuine stang (4) en een schermgestel (*fig. 1*) omvat, waarbij

het onderste uiteinde van de bovengaand aangeduide horizontale stang op glijdend beweegbare wijze aan de verticale stang is voorzien,

waarbij het bovenste uiteinde van de horizontale stang met het bovenste deel van het schermgestel is verbonden,

waarbij het achterste uiteinde van de schuine stang op draaibare wijze aan het bovenste deel van de verticale stang is voorzien,

waarbij het voorste uiteinde van de schuine stang met het middelste deel van de horizontale stang op draaibare wijze is verbonden en de bovengaand aangeduide verticale stang aan de schermhouder is bevestigd, waarbij

het bovenste deel van het bovengaand aangeduide schermgestel door een draaiinrichting (*fig. 2*) met het bovenste uiteinde van de horizontale stang op draaibare wijze is verbonden; waarbij

aan de bovengaand aangeduide verticale stang een glijhouder (*2*) is voorzien, waarbij het onderste uiteinde van de horizontale stang door een onderste aansluiting van de horizontale stang met de glijhouder op draaibare wijze is verbonden (*fig. 3*),

waarbij tussen de onderste aansluiting van de horizontale stang en van de horizontale stang een schermvlakinstelinrichting is voorzien (*fig. 3*),

waarbij aan het bovengaand aangeduide schermgestel een schermverlengingsrib is voorzien (*fig. 3*) en

waarbij het onderste uiteinde van de betreffende schermverlengingsrib met de schermvlakinstelinrichting is verbonden (*fig. 3*)."

3 Dependent **claims 2, 4, 9 and 10** do not contain any features which, in combination with the features of any claim to which they refer, meet the requirements of novelty or inventive step, see **document D1** and references applying to this document cited in the search report.

4 The combination of the features of dependent **claims 3 and 5-8** is neither known from, nor rendered obvious by, the available prior art.

\*\*\*\*\*

**Betreffende Item V**

**Beargumenteerde verklaring met betrekking tot nieuwheid, inventiviteit of industriële toepasbaarheid; referenties en toelichting ter ondersteuning van deze verklaring**

- 1 Er wordt verwezen naar de volgende documenten:
- D1 CN 202 890 770 U (HANGZHOU CHINA ARTS IND CO LTD) 24 april 2013 (2013-04-24); & US 2014/158173 A1 (LI REN [CN] ET AL) 12 juni 2014 (2014-06-12)
- D2 US 2006/169307 A1 (LO CHONG-YI [US]) 3 augustus 2006 (2006-08-03)
- D3 DE 10 2011 009758 B3 (YOTRIO GROUP CO [CN]) 5 juli 2012 (2012-07-05)
- D4 US 2010/051074 A1 (DAN WU WEI [CN]) 4 maart 2010 (2010-03-04)
- D5 US 2006/081277 A1 (LIU LAUSAN C [TW] LIU LAUSAN CHUNG-HSIN [TW]) 20 april 2006 (2006-04-20)
- 2 De onderhavige aanvraag voldoet niet aan de criteria van octrooieerbaarheid, omdat de materie volgens **conclusie 1** niet nieuw is.

**In document D1** wordt geopenbaard (zie het uittreksel; de figuren 1, 3):

"Zonnescherm ("*parasol*") met links en rechts instelbare zonbeschermingshoek ("*instellen van de hoek van de parasol*"), dat een schermhouder (3), een verticale stang (1), een horizontale stang (5), een schuine stang (4) en een schermgestel (*figuur 1*) omvat, waarbij

het onderste uiteinde van de bovengaand aangeduide horizontale stang op glijdend beweegbare wijze aan de verticale stang is voorzien,

waarbij het bovenste uiteinde van de horizontale stang met het bovenste deel

van het schermgestel is verbonden,  
waarbij het achterste uiteinde van de schuine stang op draaibare wijze aan het bovenste deel van de verticale stang is voorzien,  
waarbij het voorste uiteinde van de schuine stang met het middelste deel van de horizontale stang op draaibare wijze is verbonden en de bovengaand aangeduide verticale stang aan de schermhouder is bevestigd, waarbij het bovenste deel van het bovengaand aangeduide schermgestel door een draaiinrichting (*figuur 2*) met het bovenste uiteinde van de horizontale stang op draaibare wijze is verbonden; waarbij aan de bovengaand aangeduide verticale stang een glijhouder (2) is voorzien, waarbij het onderste uiteinde van de horizontale stang door een onderste aansluiting van de horizontale stang met de glijhouder op draaibare wijze is verbonden (*figuur 3*), waarbij tussen de onderste aansluiting van de horizontale stang en van de horizontale stang een schermvlakinstelinrichting is voorzien (*figuur 3*), waarbij aan het bovengaand aangeduide schermgestel een schermverlengingsrib is voorzien (*figuur 3*) en waarbij het onderste uiteinde van de betreffende schermverlengingsrib met de schermvlakinstelinrichting is verbonden (*figuur 3*)."

- 3 De afhankelijke **conclusies 2, 4, 9 en 10** bevatten geen maatregelen die in combinatie met de maatregelen volgens een der conclusies waarnaar zij verwijzen voldoen aan de eisen van nieuwheid of inventiviteit, zie de **documenten D1** en de verwijzingen die van toepassing zijn op deze documenten die in het onderzoeksverslag geciteerd worden.
  
- 4 De combinatie van de maatregelen volgens de afhankelijke **conclusies 3 en 5-8** is niet bekend uit de bekende stand van de techniek, noch wordt daarin voor de handliggend gemaakt.