



(12) 实用新型专利

(10) 授权公告号 CN 202718891 U

(45) 授权公告日 2013. 02. 06

(21) 申请号 201220379697. 4

(22) 申请日 2012. 07. 31

(73) 专利权人 娄宗帅

地址 250200 山东省济南市章丘市明水白云
路 40 号山东省章丘市第四中学

(72) 发明人 娄宗帅

(74) 专利代理机构 济南诚智商标专利事务所有
限公司 37105

代理人 王汝银

(51) Int. Cl.

F04D 25/08 (2006. 01)

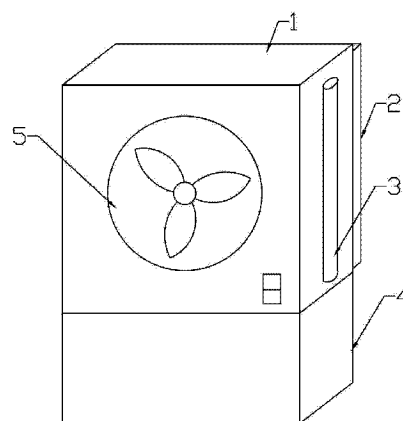
权利要求书 1 页 说明书 1 页 附图 1 页

(54) 实用新型名称

带闹钟的风扇

(57) 摘要

带闹钟的风扇,属于家用电器,该风扇可以有效解决人们早上起来关闹钟不方便的问题,其结构包括风扇头,风扇头包括电机和扇叶,所述的风扇头固定于箱体的一侧,在箱体的另一侧设有闹钟;所述的箱体下方设有电池盒,风扇头的一侧设有开关;所述的箱体的一侧还设有一个温度计。该种带闹钟的风扇,操作简单,使用方便,适用于多种场所。



1. 带闹钟的风扇,其结构包括风扇头,风扇头包括电机和扇叶,其特征是,所述的风扇头固定于箱体的一侧,在箱体的另一侧设有闹钟;所述的箱体下方设有电池盒,风扇头的一侧设有开关;所述的箱体的一侧还设有一个温度计。

带闹钟的风扇

技术领域

[0001] 本实用新型涉及一种家用电器,尤其是一种带闹钟的风扇。

背景技术

[0002] 日常生活中,在夏天,风扇是人们家中常用的一种家用电器。一般的风扇,其结构通常包括风扇头,风扇头包括电机和扇叶;所述的风扇头通过一个支架固定在底座上,能够满足人们日常的扇凉使用。但是,人们早上上班需要早起,需要经常定闹钟,而闹钟一般是凌乱的摆放在桌子上,早上人们起来关闹钟时容易将闹钟推到地上,还得捡起来关掉,很不方便。

实用新型内容

[0003] 本实用新型的技术任务是针对上述现有技术中的不足提供一种带闹钟的风扇,该风扇可以有效解决人们早上起来关闹钟不方便的问题。

[0004] 本实用新型解决其技术问题所采用的技术方案是:该种带闹钟的风扇,其结构包括风扇头,风扇头包括电机和扇叶,其特征是,所述的风扇头固定于箱体的一侧,在箱体的另一侧设有闹钟;所述的箱体下方设有电池盒,风扇头的一侧设有开关;所述的箱体的一侧还设有一个温度计。

[0005] 本实用新型具有以下突出的有益效果:

[0006] 1、由于所述的风扇头固定于箱体的一侧,在箱体的另一侧设有闹钟,所以该风扇扇凉的同时可以定闹钟,避免了人们将闹钟不慎推到地上的问题。

[0007] 2、所述的箱体的一侧还设有一个温度计,所以该风扇还可以显示室内的温度。

附图说明

[0008] 附图 1 是本实用新型的结构示意图。

[0009] 附图标记说明:1 箱体,2 闹钟,3 温度计,4 电池盒,5 风扇头。

具体实施方式

[0010] 如图 1 所示,该种带闹钟的风扇,其结构包括风扇头 5,风扇头 5 包括电机和扇叶,所述的风扇头 5 固定于箱体 1 的一侧,在箱体 1 的另一侧设有闹钟 2;所述的箱体 1 下方设有电池盒 4,风扇头 5 的一侧设有开关;所述的箱体 1 的一侧还设有一个温度计 3。

[0011] 使用时,可在晚上睡觉前定好闹钟 2,由于它与风扇头 5 固定在箱体 1 上,所以整体体积比较大,不易被推到地上。箱体 1 上的风扇头 5 可以供人们扇凉,温度计 3 可直接显示室内温度,使用非常方便。

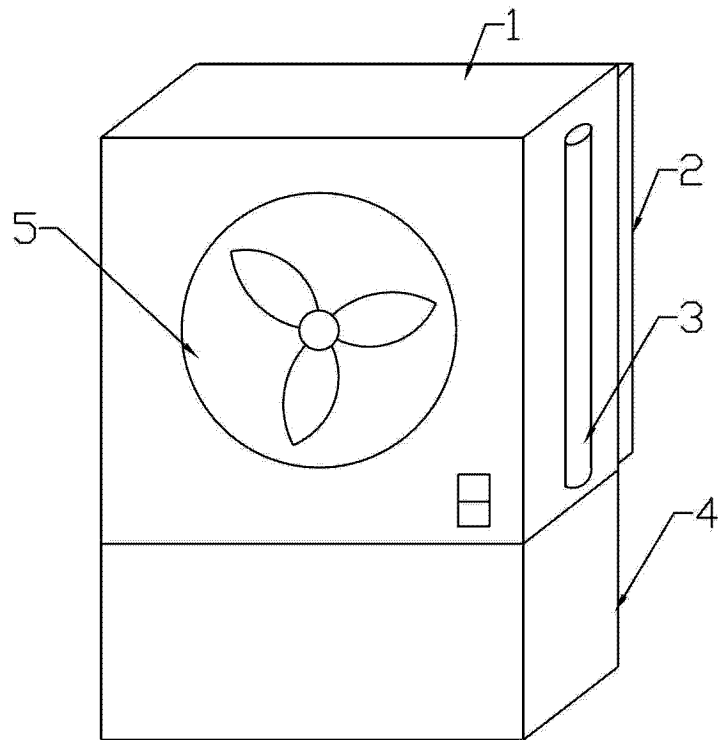


图 1