

19 RÉPUBLIQUE FRANÇAISE
INSTITUT NATIONAL
DE LA PROPRIÉTÉ INDUSTRIELLE
COURBEVOIE

11 N° de publication :
(à n'utiliser que pour les
commandes de reproduction)

3 123 729

21 N° d'enregistrement national : 21 05822

51 Int Cl⁸ : G 01 R 19/165 (2020.12), G 01 R 31/42, H 03 K 17/08

12

DEMANDE DE CERTIFICAT D'UTILITE

A3

22 Date de dépôt : 02.06.21.

30 Priorité :

43 Date de mise à la disposition du public de la demande : 09.12.22 Bulletin 22/49.

56 Les certificats d'utilité ne sont pas soumis à la procédure de rapport de recherche.

60 Références à d'autres documents nationaux apparentés :

○ Demande(s) d'extension :

71 Demandeur(s) : RENAULT S.A.S Société par Actions Simplifiées — FR.

72 Inventeur(s) : CONSTANTINESCU Radu.

73 Titulaire(s) : RENAULT S.A.S Société par Actions Simplifiées.

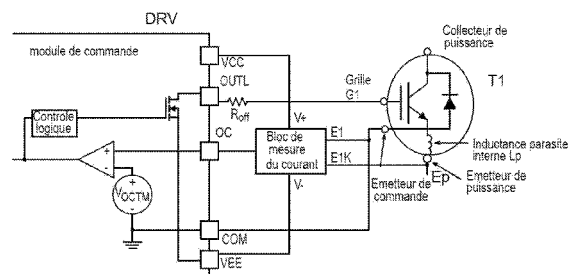
54 Méthode et circuit de détection du courant pour la protection d'un module de puissance.

57 Méthode et circuit de détection du courant pour la pro-

tection d'un module de puissance

L'invention porte sur une méthode de mesure de la tension entre l'émetteur de commande (E1) et l'émetteur de puissance (Ep) ayant un point de mesure (E1K) en contact avec l'émetteur de puissance (Ep), tension qui est proportionnelle à la variation du courant de l'émetteur avec changement de signe; l'intégration analogique de la tension aux bornes de l'inductance (Lp) en utilisant un circuit intégrateur (R1C1) suivie par le changement de signe en utilisant un amplificateur opérationnel (U1) et obtenant une tension qui est proportionnelle avec la valeur du courant de l'émetteur (Ep), une fraction de cette tension étant appliquée ensuite à une entrée de protection (OC) en surintensité de courant d'un module de commande (DRV); l'atténuation des oscillations de commutation de haute fréquence à l'aide du circuit intégrateur (R1C1) pour éviter un faux déclenchement de la protection.

Figure d'abrégi: fig. 1



FR 3 123 729 - A3



Description

Titre de l'invention : Méthode et circuit de détection du courant pour la protection d'un module de puissance

Domaine Technique de l'invention

- [0001] L'invention porte sur une méthode et un circuit de détection du courant pour la protection d'un module de puissance utilisés pour la mesure du courant principal qui passe à travers un module de commutation de puissance et la transformation de la mesure résultant dans un signal capable de déclencher la protection du module de puissance en cas de surintensité de courant ou court-circuit.
- [0002] Dans le cas d'un transistor de puissance, il est connu que la protection soit réalisée par le circuit de commande qui contrôle la grille du transistor (MOSFET, IGBT etc.). La protection est déclenchée lorsque la valeur de la tension, appliquée à une entrée dédiée du module de commande (driver), dépasse un niveau de seuil.

Etat de la technique

- [0003] Une méthode connue de protection des modules de puissance s'appuie sur le phénomène de désaturation, une propriété du transistor de puissance (IGBT, MOSFET, SiC etc.) de sortir de l'état de saturation dans le cas d'une valeur élevée du courant de drain. La tension drain-source augmente d'une petite valeur (moins de 2V) jusqu'à une valeur supérieure au seuil de protection. Les valeurs actuelles du seuil de courant pour les modules de commande actuels sont entre 7V et 10V. Le phénomène apparaît seulement à des valeurs très élevées du courant de drain, de telle sorte que cette protection fonctionne seulement pour le court-circuit. Le problème c'est que pendant le phénomène de désaturation, la puissance générée est trop élevée (en tant que produit du courant de court-circuit et de la tension de désaturation). Comme résultat, même si le transistor survit, certains des paramètres de fonctionnement de celui-ci peuvent être affectés.
- [0004] Compte tenu de la protection du commutateur de puissance en cas de surintensité de courant ou court-circuit, il est connu également une méthode qui s'appuie sur la mesure de la valeur du courant de source et la génération d'une tension proportionnelle avec celle-ci. Cette tension est utilisée pour le déclenchement de la protection en cas de surintensité de courant. L'énergie dissipée dans le transistor dans ce cas, est beaucoup moindre que celle générée en cas de désaturation. Le problème c'est le capteur utilisé:
- [0005] -Les shunts (solution relativement simple et précise) qui peuvent être utilisés seulement pour un courant relativement réduit. Le problème c'est la chaleur générée dans le shunt par l'effet de Joule (proportionnelle avec le carré du courant efficace). Pour des courants élevés, la solution avec shunt ne peut pas être appliquée en raison

des pertes Joule qui posent des problèmes de refroidissement et affectent le rendement (la résistance Drain-Source en conduction s'ajoute à la résistance du shunt).

- [0006] -Les capteurs à effet Hall et les transformateurs de courant qui sont tous les deux chers. Dans certains cas, ceux-ci sont trop lents pour être utilisés en tant que protection. Ceux-ci doivent être capable de fonctionner dans une largeur de bande élevée (jusqu'à la zone de MHz).
- [0007] -Le miroir de courant qui existe dans les modules de puissance qui génère un courant proportionnel avec le courant de drain. Le problème c'est que le rapport de détection dépend fortement de la température. Également, la méthode peut être utilisée seulement avec des modules de puissance qui ont une détection du courant intégrée (miroir de courant) qui est une solution chère.
- [0008] On connaît par exemple de la demande de brevet **US2019074827A1** publiée le 7 mars 2019, la solution d'un circuit pour la protection d'un commutateur de puissance qui comprend un premier, un deuxième et un troisième nœud du commutateur de puissance, un circuit de feedback couplé à au moins l'un des nœuds du commutateur de puissance pour le réglage d'une modification de courant à travers le commutateur de puissance et un circuit de détection couplé au circuit de feedback ayant une sortie pour identifier le fait que ledit commutateur de puissance est dans la phase de réglage de la modification du courant à travers le commutateur de puissance. Le circuit de détection peut avoir une sortie supplémentaire pour l'identification d'un niveau de réglage de la modification du courant à travers le commutateur de puissance. Un circuit de synchronisation est couplé au circuit de détection ayant une sortie pour la génération d'un signal de surintensité de courant. Le circuit selon **US2019074827A1** peut comprendre en plus un circuit de feedback supplémentaire couplé à au moins deux des nœuds du commutateur de puissance pour le réglage d'une modification de tension sur le commutateur de puissance. Un circuit de détection supplémentaire est couplé au circuit de feedback supplémentaire ayant une sortie pour l'identification du fait que ledit commutateur est dans le réglage de la modification de la tension. Le circuit de détection supplémentaire peut comprendre une sortie supplémentaire pour l'identification d'un niveau de réglage de la modification de la tension sur le commutateur de puissance. Un circuit de synchronisation supplémentaire est couplé au circuit de détection supplémentaire, qui a une sortie pour la génération d'un signal de surtension. Le circuit peut être intégré avec le commutateur de puissance dans une puce commune ou une plaque de circuit ou le commutateur de puissance peut être externe et à distance des autres composantes du circuit. Également de la demande de brevet **US2019074827A1** il est connu une méthode pour la protection d'un commutateur de puissance qui suppose la détection du fait qu'une modification du courant à travers le commutateur de puissance est dans une phase de réglage, la mesure du

temps dans lequel le changement du courant à travers le commutateur de puissance est en réglage et la comparaison du temps dans lequel le changement du courant à travers le commutateur de puissance est en réglage à un temps de référence. La méthode consiste également dans la génération d'un signal de surintensité de courant si la durée dans laquelle le changement du courant à travers le commutateur d'alimentation est plus grande que la durée de référence. La méthode comprend en outre l'arrêt du commutateur de puissance en tant que réponse au signal de surintensité de courant et la détection du fait qu'une tension sur le commutateur d'alimentation est en réglage.

[0009] Dans le but de réaliser la protection d'un module de puissance il est également connue la solution de la demande internationale de brevet **WO2018193001A1** publiée le 25.10.2018, qui porte sur un dispositif de conversion composé de deux modules de puissance et sur une méthode pour la détection d'un court-circuit dans un tel dispositif.

[0010] La méthode pour la détection d'un évènement de court-circuit dans un convertisseur composé d'au moins deux module de puissance interconnectés pour générer une sortie sur plusieurs niveaux, chacun d'entre les modules de puissance comprenant un capteur de courant adapté pour la détermination d'un courant le long d'un chemin d'écoulement à travers le module de puissance, dans lequel chaque module de puissance comprend deux commutateurs semiconducteurs connectés électriquement selon **WO2018193001A1**, consiste en:

[0011] -la détermination d'au moins deux signaux de courant avec au moins deux capteurs de courant des modules de puissance dans laquelle pour chaque module de puissance on détermine un signal de courant avec le capteur de courant associé, signal de courant qui dépend de courants à travers les deux sorties du module de puissance;

[0012] -la détermination d'un modèle de signal des signaux actuels en comparant chaque signal actuel avec un seuil;

[0013] -la détection de l'évènement de court-circuit et l'identification d'un chemin d'écoulement de court-circuit (en cherchant le modèle de signal actuel dans un tableau des évènements de court-circuit).

Présentation de l'invention

[0014] Le problème technique résolu par l'invention se réfère à la mesure du courant d'émetteur (ou source dans le cas de MOSFET) sans l'utilisation d'un capteur de courant externe en vue de la réalisation de la protection d'un module de puissance.

Résumé de l'invention

[0015] La méthode de détection du courant pour la protection d'un module de puissance utilisant la mesure du courant principal qui passe à travers un module de commutation de puissance et la transformation de la mesure résultant dans un signal capable de déclencher la protection du module de puissance en cas de surintensité de courant ou

court-circuit, selon l'invention, s'appuie sur l'inductance parasite de l'émetteur de puissance mesurée entre l'émetteur utilisé dans le circuit de commande de la grille et l'émetteur de puissance du transistor de puissance, et consiste en:

- [0016] -la mesure de la tension entre l'émetteur de commande et l'émetteur de puissance ayant un point de mesure qui est en contact avec l'émetteur de puissance, tension qui est proportionnelle avec la variation du courant d'émetteur, avec changement de signe;
- [0017] -l'intégration analogique de la tension aux bornes de l'inductance en utilisant un circuit intégrateur suivie par le changement de signe en utilisant un amplificateur opérationnel avec lequel on obtient une tension qui est proportionnelle avec la valeur du courant d'émetteur, une fraction de cette tension étant appliquée ensuite à une entrée de protection contre la surintensité de courant d'un élément de commande;
- [0018] -l'atténuation des oscillations de commutation de haute fréquence à l'aide du circuit intégrateur pour éviter un faux déclenchement de la protection;
- [0019] -la sélection de la constante de temps RC qui doit être trois fois moins que la durée minimale de l'intervalle pendant laquelle le transistor de puissance est bloqué;
- [0020] -le déchargement de la charge sur le condensateur intégrateur par l'intermédiaire de la résistance en série avec la résistance négligeable de l'inductance parasite du capteur.
- [0021] Selon un aspect de la méthode, l'intégration sur le groupe intégrateur commence à zéro.
- [0022] Le circuit de détection du courant pour la protection d'un module de puissance pour la mesure du courant principal qui passe à travers un module de commutation de puissance et pour la transformation de la mesure résultant dans un signal capable de déclencher la protection du module de puissance en cas de surintensité de courant ou court-circuit, selon l'invention, est constitué de:
 - [0023] -un capteur représenté par l'inductance parasite de l'émetteur de puissance intrinsèque au transistor de puissance;
 - [0024] -un intégrateur RC avec constante de temps suffisamment réduite (220ns) pour ne pas retarder considérablement la protection, le signal de sortie V1 de l'intégrateur étant la tension proportionnelle avec le courant qui passe à travers l'inductance parasite, mais de signe opposé;
 - [0025] -un inverseur réalisé avec un amplificateur de grande vitesse et un adaptateur d'amplitude représenté par le groupe résistif qui va inverser le signal d'entrée V1 pour le rendre proportionnel au courant de l'inductance parasite, et qui l'amplifie ou atténue de sorte que la tension V_OC de déclenchement de la protection d'un module de commande soit obtenue à la valeur désirée du courant dans le capteur, le signal de sortie étant la tension V_OC proportionnelle au courant à travers l'inductance parasite, avec une amplitude compatible avec le niveau nécessaire pour déclencher la protection du module de commande à la valeur désirée du courant.

- [0026] Selon un aspect de l'invention, l'amplificateur est alimenté par la même source d'alimentation isolée nécessaire pour le module de commande.
- [0027] Selon un autre mode de réalisation, le circuit de détection du courant pour la protection d'un module de puissance pour la mesure du courant principal qui passe à travers un module de commutation de puissance et pour la transformation de la mesure résultant dans un signal capable de déclencher la protection du module de puissance en cas de surintensité de courant ou court-circuit, selon l'invention, est composé de:
- [0028] -un capteur représenté par l'inductance parasite de l'émetteur de puissance intrinsèque au transistor de puissance (**T1**);
- [0029] -un premier intégrateur RC, en tant que premier bloc d'entrée et dans le même temps, en tant que filtre passe-bas qui atténue les oscillations de haute fréquence induites par les commutations du transistor de puissance, et qui intègre la tension sur l'inductance parasite, entre un point de l'émetteur de puissance et l'émetteur de commande, la tension intégrée résultante étant proportionnelle au courant dans l'émetteur mais de signe opposé;
- [0030] -un bloc inverseur réalisé avec un transistor PNP sur la base duquel on applique la tension V1 de sortie de l'intégrateur;
- [0031] -une résistance qui bloque en mode normal le transistor PNP en mettant la base du transistor à la masse;
- [0032] -un premier condensateur par lequel l'impulsion de tension V2 est appliquée à la base d'un transistor NPN qui est bloqué en état normal et a le rôle de réaliser le transfert de l'impulsion de tension V2 sur la base du transistor NPN en bloquant dans le même temps la tension continue;
- [0033] -un premier diviseur résistif qui réalise la polarisation de la base à une tension d'environ 550mV, en repos, le transistor NPN restant bloqué, en s'ouvrant seulement si l'amplitude de l'impulsion de la base est suffisante pour déterminer que la tension base-émetteur s'élève au-dessus du seuil typique de 0,7V, à l'ouverture du transistor NPN, la tension de l'émetteur V3 variant dans le même sens que la tension dans la base;
- [0034] -un deuxième diviseur résistif qui ajuste la tension V3 de l'émetteur dans l'intervalle de temps dans lequel le transistor NPN est ouvert;
- [0035] -un deuxième intégrateur qui intègre la tension V3 d'émetteur, la tension V_OC de sortie sur un deuxième condensateur étant appliquée à une entrée de protection du circuit de commande du transistor de puissance, de telle sorte que, lorsque la tension passe le seuil de protection du circuit de commande, celui-ci va déclencher la protection du transistor, en bloquant la grille du transistor de puissance.
- [0036] Selon un autre aspect de l'invention, le transistor PNP s'ouvrira lorsque la tension V1 base-émetteur dépasse la valeur de seuil d'ouverture de -0.7V.

- [0037] Selon un autre aspect de l'invention, ledit premier condensateur est chargé par le courant qui passe à travers la résistance et ainsi, la tension sur le deuxième condensateur électrique augmente.
- [0038] Les désavantages des solutions antérieures sont:
- [0039] -La détection du courant dangereux est la solution préférée pour la protection des transistors de puissance parce que le stress auquel est soumis le circuit pendant cette protection est beaucoup moins important que dans la méthode de désaturation;
- [0040] -Le shunt est la solution la plus simple et précise pour la mesure du courant. Le problème se pose dans le cas des valeurs élevées du courant. L'effet de Joule va générer de la chaleur qui va conduire à des niveaux de températures et pertes inacceptables;
- [0041] -La mesure intégrée du courant du module de puissance (miroir de courant) est disponible seulement pour un nombre réduit de modules de puissance.
- [0042] -La mesure du courant avec transformateur de courant ou capteur Hall est une solution coûteuse.
- [0043] Les avantages de l'invention sont:
- [0044] -On applique la méthode de détection du courant dangereux pour les systèmes qui travaillent avec des courants élevés pour lesquels la solution avec shunt n'est pas applicable;
- [0045] -La mesure du courant ne nécessite pas de capteurs supplémentaires (tel que le miroir de courant), en se basant sur l'inductance parasite formée entre la borne de force (émetteur pour IGBT, source pour MOSFET) et celle de commande (émetteur de commande pour IGBT, source de commande pour MOSFET);
- [0046] -La mesure du courant est basée sur l'intégration de la tension aux bornes de l'inductance parasite avec un facteur d'amplification. La sélection du facteur d'amplification permet la protection du transistor de puissance à une valeur préétablie du courant inférieure au courant de court-circuit. Le stress total du transistor est beaucoup diminué.

Présentation des figures

- [0047] Dans ce qui suit, deux exemples de réalisation de la méthode et du circuit de détection du courant pour la protection d'un module de puissance sont donnés, selon l'invention, en connexion avec les Figures 1 - 11, qui représentent:
- [0048] [Fig.1] La [Fig.1] - le schéma équivalent du transistor de puissance IGBT ou MOSFET, en mettant en évidence l'inductance parasite selon l'invention;
- [0049] [Fig.2] La [Fig.2] - le schéma équivalent simplifié d'un demi-pont formé par deux commutateurs de puissance, par exemple le transistor de puissance IGBT ou MOSFET, en mettant en évidence les connexions nécessaires pour prélever la tension aux bornes

- de l'inductance parasite, selon l'invention;
- [0050] [Fig.3] La [Fig.3] - le schéma du circuit de détection selon l'invention, selon le premier exemple de réalisation, avec amplificateur, selon l'invention;
- [0051] [Fig.4] La [Fig.4] - le schéma du circuit de simulation pour le circuit de détection, selon le premier exemple de réalisation de l'invention, avec amplificateur;
- [0052] [Fig.5] La [Fig.5] - la forme du signal de courant en fonction du temps pour le circuit de détection, selon le premier exemple de réalisation de l'invention, avec amplificateur;
- [0053] [Fig.6] La [Fig.6] - la forme du signal de tension en fonction du temps pour le circuit de détection, selon le premier exemple de réalisation de l'invention, avec amplificateur, en fonctionnement normal;
- [0054] [Fig.7] La [Fig.7] - la forme du signal de tension en fonction du temps pour le circuit de détection, selon le premier exemple de réalisation de l'invention, avec amplificateur, à court-circuit;
- [0055] [Fig.8] La [Fig.8] - le schéma du circuit de détection, selon un deuxième exemple de réalisation de l'invention, dans la variante mise en pratique avec seulement deux transistors (PNP et NPN);
- [0056] [Fig.9] La [Fig.9] - le schéma du circuit de simulation pour le circuit de détection, selon le deuxième exemple de réalisation de l'invention, dans la variante mise en pratique seulement avec deux transistors (PNP et NPN);
- [0057] [Fig.10] La [Fig.10] - la forme du signal de tension en fonction du temps pour le circuit de détection, selon le deuxième exemple de réalisation de l'invention, dans la variante mise en pratique seulement avec deux transistors (PNP et NPN), en fonctionnement normal;
- [0058] [Fig.11] La [Fig.11] - la forme du signal de tension en fonction du temps pour le circuit de détection, selon le deuxième exemple de réalisation de l'invention, dans la variante mise en pratique seulement avec deux transistors (PNP et NPN), en court-circuit.

Description détaillée

- [0059] La méthode de détection du courant pour la protection d'un module de puissance utilisant la mesure du courant principal qui passe à travers un transistor de commutation de puissance et la transformation de la mesure résultant dans un signal capable de déclencher la protection du commutateur de puissance en cas de surintensité de courant ou de court-circuit, selon l'invention, peut être appliquée à n'importe quel commutateur de puissance. Dans la description d'en bas, l'invention est exemplifiée sur un transistor de puissance IGBT mais elle est applicable également à un transistor MOSFET sans modifications. La méthode est basée sur l'existence de "l'inductance

parasite” de l’émetteur (respectivement de la source pour MOSFET).

[0060] Sur la [Fig.1] on voit qu’il existe une inductance interne **L_p** inhérente entre l’émetteur de commande E1 et l’émetteur de puissance Ep pour le transistor IGBT T1. Pour un transistor MOSFET, la même inductance interne existe entre la borne source de commande et la borne source de puissance. La valeur est réduite (quelque nano-Henry) mais inévitable. Elle est dictée en principal par la géométrie interne du transistor, telle que pour un certain type, les variations entre leurs exemplaires sont négligeables. L’inductance interne Lp est en série avec l’émetteur de puissance Ep donc elle est parcourue par le même courant. Le bloc de mesure du courant BMC, présenté dans cette description en deux variantes, a le rôle de transformer la tension mesurée aux bornes de l’inductance Lp entre les points E1 et E1K dans une tension compatible avec le système de protection intégré dans le module de commande DRV. La protection compare la tension à l’entrée OC avec une valeur de seuil interne VOCTH. Au moment où la valeur de seuil est dépassée, le module de commande commande la porte G1 du transistor IGBT T1 et amène la tension de la sortie de commande VOL à la valeur de la tension négative VEE. Ceci assure la protection du transistor T1 par le blocage de la conduction.

[0061] Sur la [Fig.2] on a exemplifié le mode de mesure de la tension aux bornes de l’inductance interne **L_{p1}**, respectivement Lp2 pour deux transistors de puissance IGTB T1, respectivement T2 qui forment un bras d’un pont (le bras U). Pour le transistor T1, la tension aux bornes de l’inductance est mesurée entre l’émetteur E1 utilisé en tant que masse flottante du circuit de commande de la grille G1 et l’émetteur de puissance Ep connecté à la borne de force U. Le potentiel de la borne U est amené au point de mesure par l’intermédiaire d’une connexion conductrice dont la borne a été notée E1K (ou la borne Kelvin, étant donné qu’elle a le rôle d’une borne du pont Kelvin – transmet le potentiel, en étant parcourue par un courant négligeable). De même pour le transistor T2 d’en bas, la tension est mesurée entre les bornes E2 et E2K (E2K amène le potentiel de la borne de force N auprès du module de mesure).

[0062] Dans la première étape, on mesure la tension entre l’émetteur de commande **E1** (respectivement **E2**) et l’émetteur Kelvin **E1K** (respectivement **E2K**) qui transmet le potentiel de l’émetteur de puissance connecté à la borne accessible **U** (respectivement la borne **N** pour le transistor **T2**). Cette tension est proportionnelle à la variation du courant à travers l’inductance **L_p**, donc à la variation du courant d’émetteur:

[0063] [Math.1]

$$V_{E1E1K} = -L_p \times \frac{dI_E}{dt}$$

[0064] La [Fig.3] présente en détail la méthode de détection du courant pour la protection d’un module de puissance utilisant la mesure du courant principal qui passe à travers

un module de commutation de puissance et la transformation de la mesure résultant dans un signal capable de déclencher la protection du module de puissance en cas de surintensité de courant ou court-circuit. La méthode est basée sur l'existence de l'inductance parasite L_p de l'émetteur de puissance E_p , mesurée entre l'émetteur $E1$ utilisé dans le circuit de commande de la grille et l'émetteur de puissance E_p , et consiste en:

- [0065] -la mesure de la tension entre l'émetteur de commande $E1$ et l'émetteur de puissance E_p ($E1K$), tension qui est proportionnelle à la variation du courant de l'émetteur avec changement de signe;
- [0066] -l'intégration analogique de la tension aux bornes de l'inductance L_p en utilisant un circuit $R1C1$ suivie par le changement de signe en utilisant l'amplificateur opérationnel $U1$ avec lequel on obtient une tension qui est proportionnelle avec la valeur du courant d'émetteur E_p , une fraction de cette tension étant ensuite appliquée à l'entrée de protection OC en surintensité de courant d'un module de commande DRV . La tension de sortie est similaire à la tension mesurée sur un shunt résistif sans les désavantages liés à l'effet Joule;
- [0067] -l'atténuation des oscillations de commutation de haute fréquence à l'aide du circuit intégrateur $R1C1$ pour éviter un faux déclenchement de la protection;
- [0068] -la sélection de la constante de temps RC qui doit être au moins trois fois moins que la durée minimale de l'intervalle dans lequel le transistor de puissance $T1$ est bloqué;
- [0069] -le déchargement de la charge du condensateur $C1$ par l'intermédiaire de la résistance $R1$ en série avec la résistance négligeable de l'inductance parasite du shunt L_p .
- [0070] Il faut mentionner que l'intégration sur le groupe $R1C1$ commence à zéro grâce au déchargement de la charge du condensateur $C1$ à travers la résistance $R1$ et le shunt inductif L_p .
- [0071] Sur la [Fig.3], on a présenté le schéma avec amplificateur opérationnel.
- [0072] Le premier bloc est un intégrateur réalisé avec le groupe $R1C1$. Par intégration analogique on obtient une tension $V1$ qui est proportionnelle à la valeur du courant I_e à travers l'émetteur, mais avec changement de signe. Dans le même temps, ce circuit intégrateur $R1C1$ est un filtre passe-bas qui va atténuer les oscillations de commutation de haute fréquence pour éviter un faux déclenchement de la protection. La sélection de la constante de temps RC de l'intégrateur $R1C1$ doit être ajustée sur la base des intervalles de conduction et blocage du transistor de puissance. Il est important que l'intégration de la tension entre les points $E1$ et $E1K$ ($VE1E1K$) commence à zéro. La charge sur le condensateur $C1$ se déchargera par l'intermédiaire de la même résistance $R1$ utilisée pour le chargement et à travers la résistance de l'inductance (parasite) L_p . La résistance de l'inductance interne L_p est négligeable. Donc, la constante de temps

RC doit être au moins trois fois moins que la durée minimale de l'intervalle dans lequel le transistor de puissance est bloqué.

[0073] Un deuxième bloc réalisé avec l'amplificateur opérationnel **U1** et le réseau résistif **R2, R3** et **R4** a le rôle d'inverser le signe de la tension V_1 et de modifier l'amplitude de celle-ci au niveau demandé par l'entrée de protection du module de commande du transistor de puissance, point noté sur la [Fig.3] avec V_{OC} . La tension de sortie dans le point noté V_{OC} est donnée par la formule:

[0074] [Math.2]

$$V_{V_{OC}} = -V_1 \times \frac{R_4}{R_3}$$

[0075] Par la sélection des valeurs **R3** et **R4** on peut réaliser l'amplification ou l'atténuation de la tension V_1 proportionnelle à l'inverse du courant d'émetteur. Ainsi on peut sélectionner le seuil de surintensité de courant à laquelle la protection interne du module de commande noté **DRV** sur la [Fig.1] doit intervenir.

[0076] Sur la [Fig.3] et [Fig.8] on a présenté le circuit impliqué dans la protection des transistors de puissance, pour la détection du courant, en deux modes de réalisation, qui est localisé sur la part de haute tension du module de commande **DRV**. Celle-ci c'est la part isolée contre la part de basse tension du module de commande **DRV**. Les alimentations pour le circuit de protection (positive V_{CC} et négative V_{EE}) sont les mêmes que les alimentations isolées V_{CC} respectivement V_{EE} utilisées par le module de commande **DRV**. Les solutions des variantes présentées génèrent une tension avec une amplitude dépendante du courant d'émetteur du transistor de puissance. L'amplitude peut être ajustée pour le déclenchement de la protection à la valeur désirée de surintensité de courant.

[0077] Le signal d'entrée est la tension entre l'émetteur de puissance **E1K** sur la [Fig.1] (**E1K** identique avec **U** ou **E2K** identique avec **N** sur la [Fig.2]) et l'émetteur de commande **E1** sur la [Fig.1] (**E1** ou **E2** sur la [Fig.2]). L'émetteur de commande **E1** doit être connecté à la masse isolée **COM** du module de commande **DRV** pour ne pas affecter le contrôle du transistor de puissance.

[0078] Le circuit de détection du courant, selon la [Fig.3], dans la variante avec amplificateur, est composé de:

[0079] -Un capteur représenté par l'inductance parasite (shunt) **Lp**. Ce capteur **Lp** est intrinsèque au transistor de puissance (on ne doit pas ajouter des composantes physiques). "Le signal" d'entrée est le courant qui passe à travers l'émetteur de puissance **Emetteur de puissance** sur la [Fig.1]. Le signal de sortie est la tension proportionnelle avec $-di/dt$. Celle-ci est mesurée entre l'émetteur de commande **E1** et le point de mesure **E1K** qui est en contact avec l'émetteur de puissance **Emetteur de puissance** sur la [Fig.1]. L'émetteur de commande **E1** représente le potentiel zéro

(l'entrée COM) de la parte isolée du module de commande DRV.

- [0080] -Un bloc Intégrateur RC, les repères **R1** et **C1** avec constante de temps suffisante basse (220ns) pour ne pas retarder significativement la protection et pour permettre le déchargement du condensateur **C1** sur la période de blocage du transistor de puissance **T1**. Le signal de sortie **V1** est la tension proportionnelle avec le courant qui passe à travers le shunt **Lp** mais avec changement de signe;
- [0081] -Un bloc inverseur et adaptateur d'amplitude réalisé avec l'amplificateur opérationnel de grande vitesse **U1** et les résistances **R2**, **R3**, **R4**. Le signal d'entrée **V1** est inversé pour être directement proportionnel au courant du shunt inductive **Lp** et amplifié/atténué de sorte que la tension de déclenchement soit possible à la valeur spécifique du courant dans le shunt inductif. L'amplificateur **U1** est alimenté par la source d'alimentation isolée (**VCC** et **VEE**) du module de commande **DRV** ([Fig.1]). Le signal de sortie est la tension proportionnelle au courant du shunt **Lp** avec une amplitude compatible avec le niveau nécessaire pour le déclenchement de la protection a la valeur désirée du courant.
- [0082] L'amplification est donnée par l'équation:
- [0083] [Math.3]
- $$A = - \frac{R4}{R3}$$
- [0084] En modifiant les valeurs de ces résistances **R3** et **R4** il est possible d'obtenir une amplification ou une atténuation du signal d'entrée **V1**.
- [0085] Sur la [Fig.4] on a présenté un circuit de simulation pour la variante avec amplificateur. Le circuit est composé de:
- [0086] -Le transistor de puissance **T1**;
- [0087] -La source de commande **V1** simulant la commande PWM pour la grille du transistor **T1**. Celle-ci génère un signal de type impulsion rectangulaire entre -8V et 15V avec une période de 100µs et facteur de remplissage de 50%;
- [0088] -La source de tension de puissance **V2** avec une tension de 400V;
- [0089] -La charge inductive-résistive **L1** en série avec **R6**;
- [0090] -Les sources de tension **V3** et **V4** de 15V respectivement -8V, qui simulent les sources de tension isolées du module de commande **VCC** et **VEE**.
- [0091] -Le simulateur de court-circuit réalisé avec l'interrupteur **S1** qui court-circuite la charge **L1** et **R6** et avec la source **V5** qui commande la fermeture de l'interrupteur **S1** a 903µs après le début de la simulation;
- [0092] -Les blocs **Intégrateur** (avec R1 C1) et **Inverseur et adaptateur d'amplitude** (avec l'amplificateur **U1** et les résistances **R2**, **R3**, **R4**);
- [0093] La [Fig.5] exemplifie le comportement du schéma sans protection. Le courant à travers l'émetteur de puissance (le même courant passe à travers l'inductance **Lp**) est

représenté par le trajet (1). On a simulé un court-circuit déclenché à $903\mu\text{s}$ à partir du début de la simulation. On observe que la valeur du courant, qui antérieurement en court-circuit est de 60A augmente sur la durée du court-circuit jusqu'à un sommet de 400A .

[0094] La [Fig.6] exemplifie l'entrée en commutation du transistor **T1** antérieurement au court-circuit. Dans un fonctionnement normal, on observe:

[0095] -Le courant à travers l'inductance **Lp** - le trajet (2). Celui présente un sommet de 65A ;

[0096] -La tension **V1** à la sortie du bloc intégrateur **RIC1** - le trajet (3). On observe que la tension **V1** suit fidèlement les variations du courant à travers **Lp** mais a un sens opposé. La valeur de sommet correspondant au courant de sommet (65A) est de -480mV ;

[0097] -La tension **V_OC** de sortie de l'amplificateur **U1** - le trajet (4). On observe que le sommet de la tension de sortie est 320mV pour un courant de sommet de 65A .

[0098] La [Fig.7] montre ce qui se passe pendant le court-circuit à une échelle trop dilatée en temps:

[0099] -Le courant à travers l'inductance **Lp** - le trajet (5). On observe la croissance du courant à une valeur plus grande que 350A dans un intervalle plus réduit que $0.3\mu\text{s}$ ultérieurement au court-circuit survenu à $903\mu\text{s}$.

[0100] -La tension **V1** à la sortie du bloc intégrateur **RIC1** - le trajet (6). On observe que la tension **V1** tend d'atteindre une valeur de sommet de -2.8V suivant la croissance rapide du courant à travers l'inductance **Lp**.

[0101] -La tension de sortie **V_OC** - le trajet (7) - tend à atteindre une valeur de sommet de 1.9V . La fenêtre de mesure montre que en cas de court-circuit, la tension de sortie atteint $0,7\text{V}$, c'est-à-dire le niveau du seuil de déclenchement du module de commande **DRV**, en 260ns de l'apparition du court-circuit.

[0102] Le schéma présenté antérieurement est simple mais relative cher en considérant le fait que l'amplificateur opérationnel doit avoir une largeur de bande grande et une vitesse élevée de croissance de la tension de sortie.

[0103] La [Fig.8] présente une autre mode de réalisation, plus économique pour le **Bloc de mesure du courant** sur la [Fig.1]. Celui-ci est mis en œuvre avec seulement deux transistors (un PNP et un NPN).

[0104] Tout comme les schémas antérieurs, l'alimentation en énergie est obtenue de la source d'alimentation isolée (**VCC** et **VEE**) du module de commande **DRV**.

[0105] -Le premier bloc est un intégrateur réalisé avec le groupe **RIC1**. Par intégration analogique on obtient une tension **V1** qui est proportionnelle à la valeur du courant de l'émetteur **Ie** mais avec changement de signe. Dans le même temps, ce circuit est un filtre passe-bas qui va atténuer les oscillations de commutation de haute fréquence pour

éviter une faux déclenchement de la protection. La sélection de la constante de temps RC de l'intégrateur R1C1 doit être ajustée sur la base des intervalles de conduction et blocage du transistor de puissance.

- [0106] -La tension de sortie V1 du bloc intégrateur **R1C1** est appliquée à la base du transistor PNP **Q1**. Le transistor est en mode normal bloqué par la résistance **R2** qui maintient la base du transistor au potentiel de 0V de la masse (le potentiel **E1**). Le transistor **Q1** s'ouvrira seulement quand la tension de base V1 dépasse le seuil d'ouverture base-émetteur de -0.7V. Ça ne se passera que dans la période transitoire d'ouverture du transistor de puissance **T1** (parce que le courant d'émetteur du **T1** augmente et en conséquence il est généré une impulsion de tension négative sur l'inductance **Lp**, qui est intégrée par le réseau **R1C1**.
- [0107] -Dans le moment auquel la tension **V1** de sortie de l'intégrateur **R1C1** diminue en dessous de la valeur de seuil d'ouverture de -0.7V du transistor **Q1**, dans le collecteur du transistor PNP **Q1**, la tension V2 augmentera de VEE (tension quand **Q1** est bloqué) jusqu'à une valeur intermédiaire entre VCC et VEE, ajustable par l'intermédiaire des résistances **R3** et **R4**. La tension **V2** varie inversement en rapport à la tension **V1**, donc dans le même sens avec le courant à travers l'inductance **Lp**.
- [0108] -L'impulsion de tension **V2** est appliquée par l'intermédiaire d'un premier condensateur **C3** à la base du transistor NPN **Q2**. Le condensateur **C3** ensemble avec la résistance **R6** font un bloc de dérivation, de sorte que la tension de la base **VB2** est la dérivée de la tension **V2**.
- [0109] -Le transistor **Q2** est également bloqué en état normal. La tension de la base **VB2** dictée par le diviseur résistif **R5** et **R6** est d'environ 550mV. Celui s'ouvrira seulement si l'amplitude de l'impulsion de la base et la durée sont suffisantes pour faire que la tension **VB2** augmente au-dessus du seuil typique de 0,7V. A l'ouverture de **Q2**, la tension de l'émetteur **V3** varie dans le même sens que la tension dans la base **VB2** (répéteur sur émetteur).
- [0110] -La tension sur un deuxième condensateur **C2** est amenée à 0V par l'entrée **OC** du module de commande **DRV**. Cette entrée est maintenue à 0V sur la période dans laquelle le module de commande **DRV** bloque le transistor de puissance **T1** (la durée de blocage du transistor de puissance **T1**). Cela assure que l'intégration de la tension **V3**, réalisée par le deuxième intégrateur **C2R9**, commence toujours à 0V. L'intégration de la tension **V3** va compenser la dérivation de la tension **V2** (grâce au bloc dérivateur **C3R6**).
- [0111] -Dans l'intervalle de temps pendant que **Q2** est ouvert, la tension de l'émetteur **V3** augmente vers une valeur ajustable par le diviseur résistif **R7** et **R8**. Le condensateur **C2** est chargé par courant qui passe à travers la résistance **R9** et la tension sur le condensateur **C2** augmente. La tension **V_OC** de sortie sur le condensateur **C2** est

connectée à l'entrée de protection **OC** (la [Fig.1]) du module de commande **DRV**. Lorsque la tension dépasse le seuil de protection du module de commande **DRV** (habituellement la valeur de 0,7V) celui-ci déclenche la protection du transistor **T1** (en bloquant la grille **G1**).

- [0112] Sur la [Fig.9] on a présenté un circuit de simulation pour la variante avec deux transistors.
- [0113] Le circuit est composé de:
- [0114] -Le transistor de puissance **T1**;
- [0115] -La source **V1** simulant le signal de commande pour la grille du transistor **T1**. Celle-ci génère un signal de type impulsion rectangulaire entre -8V et 15V avec une période de 100 μ s et facteur de remplissage de 50%;
- [0116] -La source de tension de puissance **V2** avec une tension de 400V;
- [0117] -La charge inductive-résistive **L1** en série avec **R6**;
- [0118] -Les sources de tension **V3** et **V4** de 15V respectivement -8V, qui simulent les sources de tension isolées du module de commande **VCC** et **VEE**.
- [0119] -Le simulateur de surintensité de courant réalisé avec l'interrupteur **S1** qui met en parallèle la résistance **R13** avec la charge **L1** et **R6**. L'interrupteur **S1** est alimenté par la source **V5** qui commande la fermeture de l'interrupteur **S1** à 903 μ s depuis le début de la simulation;
- [0120] -Le blocs **Intégrateur (R1, C1)**, **Inverseur** (avec le transistor **Q1** et les résistances **R3, R4**), **dérivateur (C3, R9)** adaptateur d'amplitude (avec le transistor **Q2** et les résistances **R10, R11**) et **Intégrateur (R12, C2)**;
- [0121] -La tension de sortie pour le déclenchement de la protection est notée **V_OC**.
- [0122] La [Fig.10] illustre le comportement du schéma sans protection en surintensité de courant. Le courant à travers l'émetteur de puissance (le même courant passe à travers l'inductance **Lp**) est représenté par le trajet (8). La tension de sortie **V_OC** est le trajet (9). Pendant le fonctionnement normal, l'ouverture du transistor de puissance **T1** conduit à une croissance du courant qui a la valeur de 80A. L'effet sur la tension de sortie est une croissance d'environ 20mV.
- [0123] La surintensité de courant simulée est déclenchée à 903 μ s depuis le début de la simulation. L'activation de **S1** conduit à une croissance du courant à travers l'inductance **Lp** à une valeur de 210A. La tension de sortie **V_OC** croît avec un sommet à 1.2V.
- [0124] La [Fig.11] détaille l'intervalle de temps suivant l'apparition de la surintensité de courant. Le courant à travers l'inductance **Lp** est représenté par le trajet (10). La tension de sortie **V_OC** est le trajet (11). Le niveau du seuil de déclenchement de la protection (0.7V) est atteint dans un intervalle de temps court (environ 50 ns depuis l'apparition de la surintensité de courant).
- [0125] En résumant, la méthode de détection du courant pour la protection d'un module de

puissance utilisant la mesure du courant principal qui passe à travers un module de commutation de puissance et la transformation de la mesure résultant dans un signal capable de déclencher la protection du module de puissance en cas de surintensité de courant ou court-circuit se base sur l'inductance parasite **L_p** de l'émetteur de puissance **E_p**, mesurée entre l'émetteur **E₁** utilisé dans le circuit de commande de la grille et l'émetteur de puissance **E_p**, et consiste en:

- [0126] -la mesure de la tension entre l'émetteur de commande **E₁** et l'émetteur de puissance **E_p** (**E_{1K}**), tension qui est proportionnelle à la variation du courant de l'émetteur avec changement de signe;
- [0127] -l'intégration analogique de la tension aux bornes de l'inductance **L_p** en utilisant un circuit **R_{1C₁}** suivie du changement de signe en utilisant l'amplificateur opérationnel **U₁** avec lequel on obtient une tension qui est proportionnelle à la valeur du courant de l'émetteur **E_p**, une fraction de cette tension étant appliquée ensuite à l'entrée de protection **OC** en surintensité de courant d'un module de commande **DRV**. La tension de sortie est similaire à la tension mesurée sur un shunt résistive sans les désavantages liés à l'effet de Joule;
- [0128] -l'atténuation des oscillations de commutation de haute fréquence à l'aide du circuit intégrateur **R_{1C₁}** pour éviter un faux déclenchement de la protection;
- [0129] -la sélection de la constante de temps RC qui doit être au moins trois fois moindre que la durée minimale de l'intervalle dans lequel le transistor de puissance **T₁** est bloqué;
- [0130] -le déchargement de la charge sur le condensateur **C₁** par l'intermédiaire de la résistance **R₁** en série avec la résistance négligeable de l'inductance parasite du shunt **L_p**.
- [0131] Il faut mentionner que l'intégration sur le groupe **R_{1C₁}** commence à zéro.
- [0132] Bien que les modes de réalisation soient dévoilés en tant qu'exemples pour les circuits et la méthode pour leur utilisation, la présente invention n'est pas nécessairement limitée aux exemples des variantes présentées. Ainsi, les exemples concrets dévoilés ci-dessus sont seulement illustratifs et ils ne doivent pas être considérés comme une limitation de l'invention, parce que l'invention peut être modifiée et mise en œuvre en différents modes, mais équivalents, évidents pour les hommes de métier, qui ont l'avantage des enseignements de la présente description. En conséquence, la description ci-dessus n'est pas destinée à limiter l'invention à la forme particulière établie, mais au contraire, est destinée à couvrir ces alternatives, modifications et équivalences qui peuvent être incluses dans l'esprit et le domaine d'application de l'invention, tel que définie par les revendications annexées, de sorte que les hommes de métier comprennent qu'il peuvent faire diverses modifications et remplacements sans s'éloigner de l'esprit et le but de l'invention dans sa forme la plus large.

[0133] Le champ d'application de la présente invention n'est pas limité aux exemples de réalisation spécifiques décrits ici. En outre, de la description et les figures ci-joints, pour l'homme de métier il en résulte différentes autres modifications de la présente invention, en plus des exemples présentés ici, qui entrent également dans le champ d'application des revendications. En outre, dans la description on cite des différents documents de l'état de la technique connu, dont le contenu est présenté entièrement par référence.

Revendications

- [Revendication 1] Méthode de détection du courant pour la protection d'un module de puissance utilisant la mesure du courant principal qui passe à travers un module de commutation de puissance (**T1**) et la transformation de la mesure résultant dans un signal capable de déclencher la protection du module de puissance en cas de surintensité de courant ou court-circuit **caractérisée en ce que**, elle se base sur l'inductance parasite (**Lp**) de l'émetteur de puissance (**Ep**), mesurée entre l'émetteur (**E1**) utilisé dans le circuit de commande de la grille (**G1**) et l'émetteur de puissance (**Ep**), et consiste en:
- la mesure de la tension entre l'émetteur de commande (**E1**) et l'émetteur de puissance (**Ep**) ayant un point de mesure (**E1K**) en contact avec l'émetteur de puissance (**Ep**), tension qui est proportionnelle à la variation du courant de l'émetteur avec changement de signe;
 - l'intégration analogique de la tension aux bornes de l'inductance (**Lp**) en utilisant un circuit intégrateur (**RIC1**) suivie par le changement de signe en utilisant un amplificateur opérationnel (**U1**) avec lequel on obtient une tension qui est proportionnelle à la valeur du courant de l'émetteur (**Ep**), une fraction de cette tension étant appliquée ensuite à une entrée de protection (**OC**) en surintensité de courant d'un module de commande (**DRV**);
 - l'atténuation des oscillations de commutation de haute fréquence à l'aide du circuit intégrateur (**RIC1**) pour éviter un faux déclenchement de la protection;
 - la sélection de la constante de temps RC qui doit être au moins trois fois moindre que la durée minimale de l'intervalle dans lequel le transistor de puissance (**T1**) est bloqué;
 - le déchargement de la charge sur un condensateur (**C1**) par l'intermédiaire de la résistance (**R1**) en série avec la résistance négligeable de l'inductance parasite (**Lp**) du capteur.
- [Revendication 2] Méthode de détection, selon la revendication 1, **caractérisée en ce que**, l'intégration sur le groupe intégrateur (**RIC1**) commence à zéro.
- [Revendication 3] Circuit de détection du courant pour la protection d'un module de puissance utilisant la mesure du courant principal qui passe à travers un module de commutation de puissance (**T1**) et la transformation de la mesure résultant dans un signal capable de déclencher la protection du module de puissance en cas de surintensité de courant ou court-circuit,

caractérisé en ce que, il est composé de:

- un capteur représenté par l'inductance parasite (**Lp**) de l'émetteur de puissance (**Ep**) intrinsèque au transistor de puissance (**T1**);

- un intégrateur RC (**R1C1**) avec constante de temps suffisamment réduite (220ns) pour ne pas retarder significativement la protection, le signal de sortie V1 de l'intégrateur (**R1C1**) étant la tension proportionnelle au courant qui passe à travers l'inductance parasite (**Lp**), mais avec un signe contraire;

- un inverseur réalisé avec un amplificateur (**U1**) de grande vitesse et un adaptateur d'amplitude représenté par le groupe résistif (**R3, R4**) qui inverse le signal d'entrée V1 pour devenir proportionnel au courant de l'inductance parasite (**Lp**) et qui l'amplifie ou l'atténue de sorte que la tension V_OC de déclenchement de la protection du module de commande (**DRV**) est obtenue à la valeur désirée du courant dans le shunt, le signal de sortie étant la tension V_OC proportionnelle au courant de l'inductance parasite (**Lp**) avec une amplitude compatible avec le niveau nécessaire pour le déclenchement de la protection du module de commande (**DRV**) à la valeur désirée du courant.

[Revendication 4]

Circuit de détection, selon la revendication 3, **caractérisé en ce que**, l'amplificateur (**U1**) est alimenté par la même source d'alimentation isolée (**VCC** et **VEE**) nécessaire au module de commande (**DRV**) qui est le circuit de commande du transistor (**T1**).

[Revendication 5]

Circuit de détection du courant pour la protection d'un module de puissance utilisant la mesure du courant principal qui passe à travers un module de commutation de puissance (**T1**) et la transformation de la mesure résultant dans un signal capable de déclencher la protection du module de puissance en cas de surintensité de courant ou court-circuit, **caractérisé en ce qu'il** est composé de:

- un capteur représenté par l'inductance parasite (**Lp**) de l'émetteur de puissance (**Ep**) intrinsèque au transistor de puissance (**T1**);

- un premier intégrateur RC (**R1C1**), en tant que premier bloc d'entrée et dans le même temps, en tant que filtre passe-bas qui atténue les oscillations de haute fréquence induites par les commutations du transistor de puissance (**T1**), et qui intègre la tension sur l'inductance (**Lp**), entre un point (**E1K**) de l'émetteur de puissance (**Ep**) et l'émetteur de commande (**E1**), la tension intégrée résultante étant proportionnelle au courant dans l'émetteur (**Ep**) mais avec un signe contraire;

- un bloc inverseur réalisé avec un transistor PNP (**Q1**) sur la base

duquel (**Q1.B**) est appliquée la tension V1 de sortie de l'intégrateur (**R1C1**);

-une résistance (**R2**) qui bloque en mode normal le transistor PNP (**Q1**) en mettant à la masse la base (**E1**);

-un premier condensateur (**C3**) à travers lequel l'impulsion de tension V2 est appliquée à la base (**Q2.B**) d'un transistor NPN (**Q2**), le transistor (**Q2**) étant bloqué en état normal, et a le rôle de réaliser le transfert de l'impulsion de tension V2 sur la base (**Q2.B**) du transistor NPN (**Q2**) sans transmettre également la tension continue;

-un premier diviseur résistif (**R5** et **R6**) qui réalise la polarisation de la base (**Q2.B**) à une tension d'environ 550mV, au repos le transistor NPN (**Q2**) restant bloqué, en s'ouvrant seulement si l'amplitude de l'impulsion de la base est suffisante pour faire que la tension base-émetteur s'élève au-dessus du seuil typique de 0,7V, à l'ouverture du transistor NPN (**Q2**), la tension de l'émetteur V3 variant dans le même sens avec la tension dans la base (**VB2**);

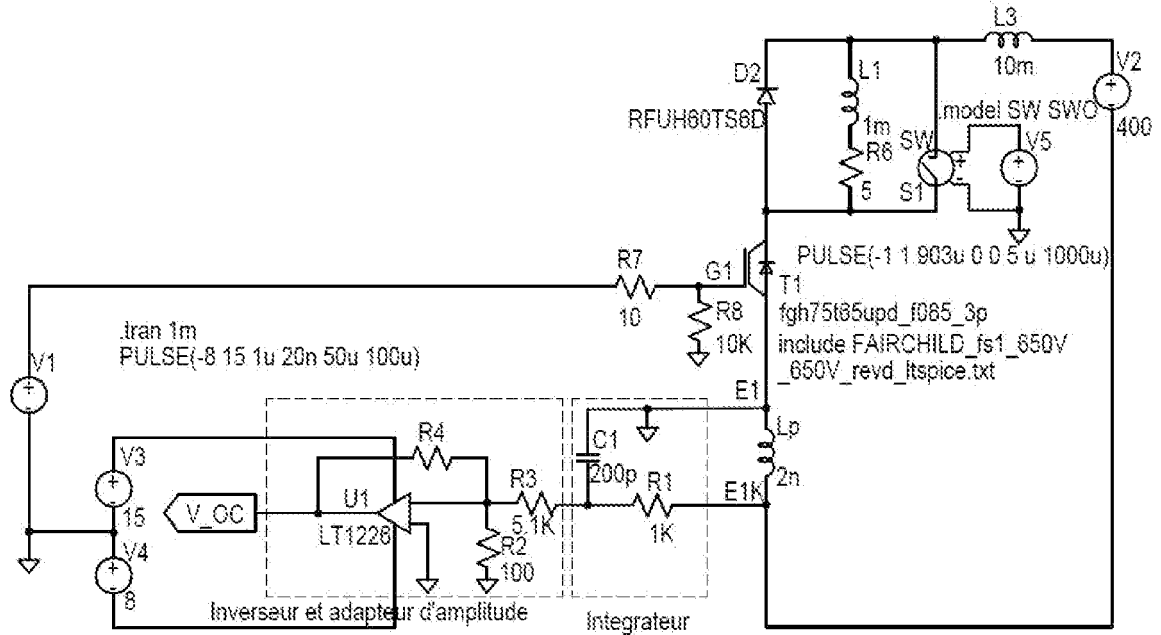
-un deuxième diviseur résistif (**R7** et **R8**) qui ajuste la tension V3 de l'émetteur dans l'intervalle de temps dans lequel le transistor NPN (**Q2**) est ouvert;

-un deuxième intégrateur (**R9C2**) qui intègre la tension V3 de l'émetteur, la tension V_OC de sortie sur un deuxième condensateur (**C2**) étant appliquée à une entrée de protection (**OC**) du module de commande (**DRV**) du transistor de puissance (**T1**), de sorte que, lorsque la tension passe le seuil de protection du module de commande (**DRV**) celui-ci déclenche la protection du transistor (**T1**), en bloquant la grille (**G1**) du transistor de puissance (**T1**).

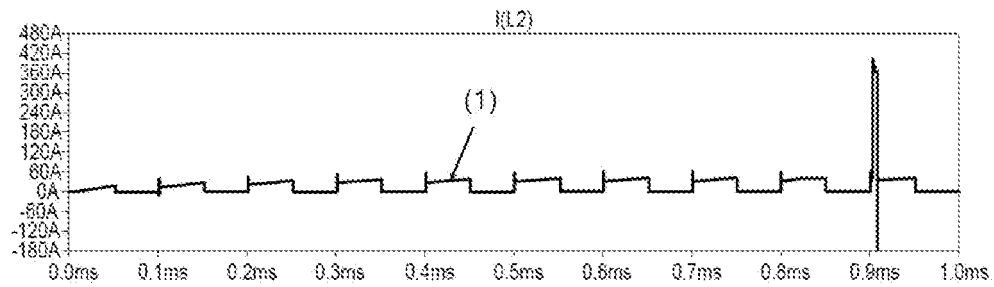
[Revendication 6] Circuit de détection, selon la revendication 5, **caractérisé en ce que** le transistor PNP (**Q1**) s'ouvre lorsque la tension V1 base-émetteur dépasse la valeur de seuil d'ouverture de -0.7V.

[Revendication 7] Circuit de détection, selon la revendication 5, **caractérisé en ce que** ledit premier condensateur (**C3**) est chargé par le courant qui passe à travers la résistance (**R9**) et la tension sur le deuxième condensateur électrique (**C2**) augmente.

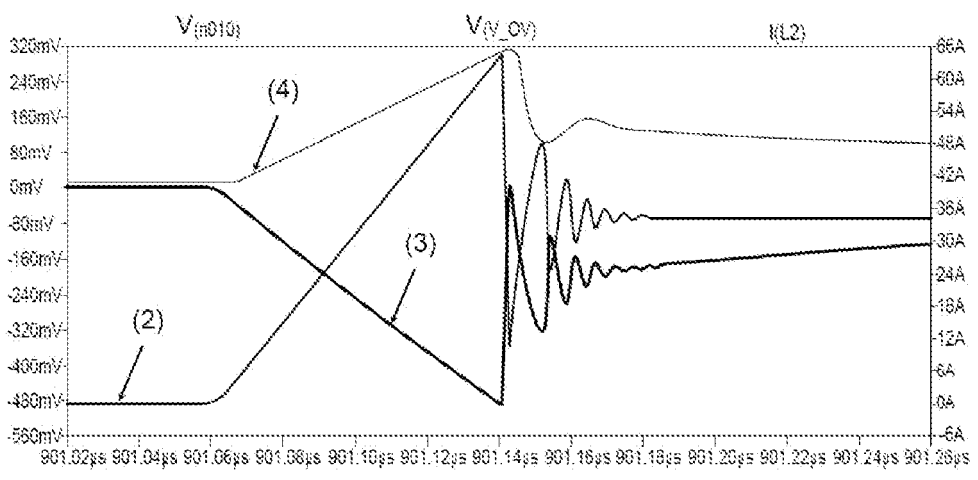
[Fig. 4]



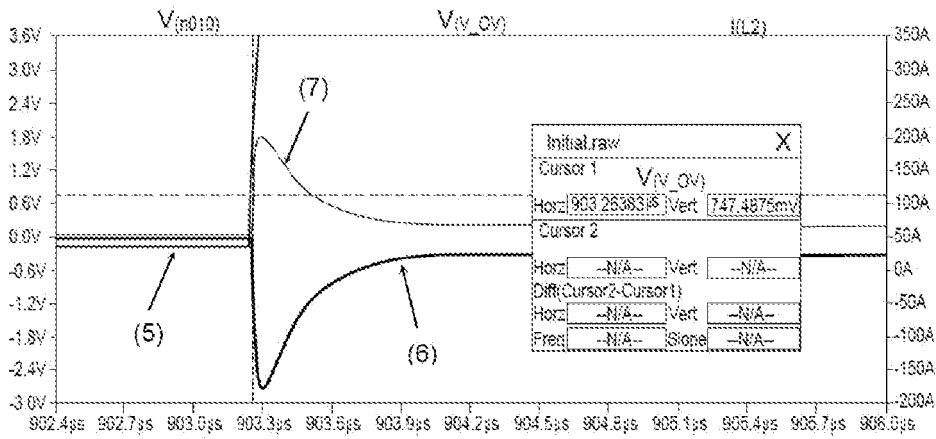
[Fig. 5]



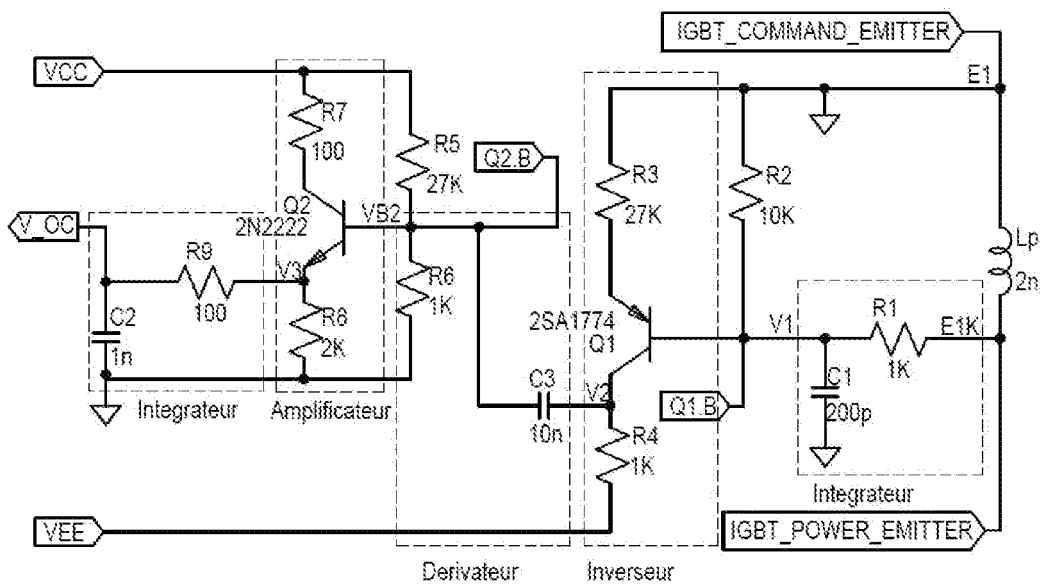
[Fig. 6]



[Fig. 7]



[Fig. 8]



[Fig. 11]

