



# (12) 发明专利申请

(10) 申请公布号 CN 114981663 A

(43) 申请公布日 2022. 08. 30

(21) 申请号 202080093702.2

(22) 申请日 2020.12.17

(30) 优先权数据

2020-019676 2020.02.07 JP

(85) PCT国际申请进入国家阶段日

2022.07.07

(86) PCT国际申请的申请数据

PCT/JP2020/047101 2020.12.17

(87) PCT国际申请的公布数据

W02021/157216 JA 2021.08.12

(71) 申请人 积水医疗株式会社

地址 日本国东京都中央区日本桥二丁目1  
番3号

(72) 发明人 川边俊树 西尾朋久 松下博俊

泷森祥太 山口丰美

(74) 专利代理机构 北京汇思诚业知识产权代理  
有限公司 11444

专利代理师 王刚 龚敏

(51) Int.Cl.

G01N 35/02 (2006.01)

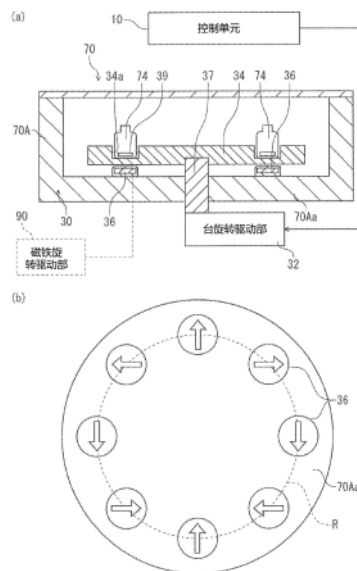
权利要求书1页 说明书7页 附图4页

(54) 发明名称

自动分析装置

(57) 摘要

本发明提供一种自动分析装置,能够以简单的结构不降低分析处理能力地进行试剂的搅拌。本发明的自动分析装置具有保持试剂容器(74)的能够旋转的试剂台(34),在试剂台(34)的下方,沿着伴随试剂台(34)的旋转驱动在圆周上移动的试剂容器(74)的移动路径(R),多个磁铁(36)固定其磁极的朝向而配置。多个磁铁(36)配置成其固定的磁极的朝向沿着移动路径(R)变化,使磁力作用于各试剂容器(74)内的搅拌件(39)。试剂台(34)旋转而试剂容器(74)通过磁铁(36)的上方,从而试剂容器(34)内的搅拌件(39)通过从磁铁(36)受到的磁力而旋转和/或摆动来搅拌试剂。



1. 一种自动分析装置,具备保持分注了检体的反应容器的反应部和供给试剂的试剂供给部,通过使从所述试剂供给部供给的试剂与检体反应并测定其反应过程,从而关于给定的检查项目得到测定信息,所述自动分析装置的特征在于,具有:

能够旋转的试剂台,设置于所述试剂供给部,并保持收容有所述试剂的试剂容器;

台旋转驱动部,使所述试剂台旋转驱动;以及

控制部,对包括所述台旋转驱动部在内的自动分析装置的驱动部的动作进行控制,

在所述试剂台设置有多个保持部,该多个保持部以该试剂台的旋转轴为中心呈同心圆状地沿着其周向隔开给定间隔地单独保持所述试剂容器,

在所述试剂台的下方,沿着由所述保持部保持并伴随所述试剂台的旋转驱动而在圆周上移动的所述试剂容器的移动路径,多个磁铁固定其磁极的朝向地配置,

多个所述磁铁配置为其固定的磁极的朝向沿着所述试剂容器的移动路径变化,使磁力作用于配置在各试剂容器内的具有磁性的搅拌件,

通过所述台旋转驱动部使所述试剂台旋转而所述试剂容器通过所述多个磁铁的上方,由此所述试剂容器内的搅拌件通过从磁铁受到的磁力而旋转和/或摆动来搅拌试剂。

2. 根据权利要求1所述的自动分析装置,其特征在于,

多个所述磁铁配置为其固定的磁极的朝向沿着所述试剂容器的移动路径顺时针或逆时针变化。

3. 根据权利要求1或2所述的自动分析装置,其特征在于,

所述控制部控制所述试剂台的转速。

4. 根据权利要求1至3中任一项所述的自动分析装置,其特征在于,

所述控制部控制试剂吸引动作和试剂搅拌动作,所述试剂吸引动作是使所述试剂台旋转到用于从所述试剂容器吸引试剂的吸引位置的动作,所述试剂搅拌动作是使所述试剂台旋转而利用来自所述磁铁的磁力使所述试剂容器内的所述搅拌件旋转和/或摆动的动作。

5. 根据权利要求4所述的自动分析装置,其特征在于,

所述控制部控制所述台旋转驱动部,使得在不进行包括所述试剂吸引动作在内的分析动作的状态下连续或不连续地进行所述试剂搅拌动作。

6. 根据权利要求1至5中任一项所述的自动分析装置,其特征在于,

所述磁铁以能够更换的方式配置。

7. 根据权利要求1至6中任一项所述的自动分析装置,其特征在于,

所述磁铁以能够改变其磁极的朝向的方式固定配置。

8. 根据权利要求1至7中任一项所述的自动分析装置,其特征在于,

所述自动分析装置还具备使所述多个磁铁中的至少一个旋转驱动的磁铁旋转驱动部。

## 自动分析装置

### 技术领域

[0001] 本发明涉及自动分析装置,通过使血液或尿等样本(检体)与各种试剂反应并测定其反应过程从而能够针对各种检查项目得到测定信息。

### 背景技术

[0002] 关于血液凝固分析装置、使用免疫测定法的分析装置等通过使血液或尿等生物体样本与各种试剂反应并测定其反应过程而能够针对各种检查项目得到测定信息的自动分析装置,以往已知有各种方式的装置,例如,将作为样本的检体从检体容器分注到反应容器,并使与检查项目相应的试剂分注混合到该分注的检体中而进行各种测定和分析(例如,参照专利文献1)。

[0003] 在这样的自动分析装置中,收容向检体分注的试剂的试剂容器被保持于试剂供给部,在该情况下,试剂供给部通常具有保持试剂容器的能够旋转的试剂台和使试剂台旋转驱动的驱动电机。并且,对于以这样的状态保持于试剂供给部的试剂,为了均匀地保持试剂容器内的试剂的浓度等,需要进行搅拌。

[0004] 作为用于进行这样的搅拌的搅拌机构,已知有通过从试剂容器的外部对配置在试剂容器内的搅拌件作用磁力而使搅拌件旋转,由此搅拌试剂的类型的搅拌机构(例如,参照专利文献2)。这种搅拌机构的一例被示于图4。如图所示,该搅拌机构在保持试剂容器110的试剂供给部100的能够旋转的试剂台102的下方的给定位置,具体而言,在沿着伴随试剂台102的旋转驱动而在圆周上移动的试剂容器110的移动路径的给定位置(能够使与试剂容器110的例如底部的中心的相对位置一致的位置),具备具有能够旋转的磁铁130的搅拌部150。该搅拌部150位于试剂台102的下方,设置在试剂库的底面160上。并且,在搅拌试剂的情况下,通过使台旋转驱动电机142驱动而使试剂台102旋转,从而将收容有要搅拌的试剂的试剂容器110如图4的(a)所示那样定位在搅拌部150的上方,在该定位状态下,通过使磁铁旋转驱动电机144驱动而使磁铁130旋转,通过其磁作用使试剂容器110内的搅拌件120旋转,由此进行试剂的搅拌。

现有技术文献

专利文献

[0005] 专利文献1:日本特开2019-135497号公报

专利文献2:日本特开2018-192384号公报

### 发明内容

发明所要解决的课题

[0006] 但是,在这样的搅拌机构中,除了磁铁和搅拌件以外,还另外需要用于使磁铁旋转的旋转机构。另外,为了搅拌试剂,需要使试剂台旋转而将试剂容器定位在搅拌部的上方。用于包括这样的定位动作在内的搅拌动作的时间需要与用于试剂分注动作的时间另行确保(需要分配与需要搅拌的试剂的数量相应的搅拌时间),由此,存在动作周期时间变长、分

析处理能力降低这样的问题。

[0007] 本发明是着眼于上述问题而完成的,其目的在于提供一种自动分析装置,能够以简单的结构不降低分析处理能力地进行试剂的搅拌。

用于解决课题的手段

[0008] 为了实现上述目的,本发明为一种自动分析装置,具备保持分注了检体的反应容器的反应部和供给试剂的试剂供给部,通过使从所述试剂供给部供给的试剂与检体反应并测定其反应过程,从而关于给定的检查项目得到测定信息,所述自动分析装置的特征在于,具有:能够旋转的试剂台,设置于所述试剂供给部,并保持收容有所述试剂的试剂容器;台旋转驱动部,使所述试剂台旋转驱动;以及控制部,对包括所述台旋转驱动部在内的自动分析装置的驱动部的动作进行控制,在所述试剂台设置有多个保持部,该多个保持部以该试剂台的旋转轴为中心呈同心圆状地沿着其周向隔开给定间隔地单独保持所述试剂容器,在所述试剂台的下方,沿着由所述保持部保持并伴随所述试剂台的旋转驱动而在圆周上移动的所述试剂容器的移动路径,多个磁铁固定其磁极的朝向地配置,多个所述磁铁配置为其固定的磁极的朝向沿着所述试剂容器的移动路径变化,使磁力作用于配置在各试剂容器内的具有磁性的搅拌件,通过所述台旋转驱动部使所述试剂台旋转而所述试剂容器通过所述多个磁铁的上方,由此所述试剂容器内的搅拌件通过从磁铁受到的磁力而旋转和/或摆动来搅拌试剂。

[0009] 根据上述结构的自动分析装置,沿着伴随试剂台的旋转驱动在圆周上移动的试剂容器的移动路径在试剂台的下方将多个磁铁配置为其磁极的朝向沿着所述移动路径变化,试剂容器通过试剂台的旋转驱动而通过多个磁铁的上方,由此利用磁力使试剂容器内的搅拌件旋转和/或摆动来搅拌试剂,因此例如在伴随通常的试剂分注动作进行的试剂台的旋转时,也能够同时进行试剂的搅拌。因此,不需要另外设置如结合图4所述的现有技术那样的具备用于使磁铁旋转的旋转机构的搅拌部,另外,也不需要为了搅拌试剂而使试剂台旋转以将试剂容器定位在搅拌部的上方。因此,能够以简单的结构在分析动作过程中进行试剂的搅拌,并且不需要与用于试剂分注动作的时间另行确保用于搅拌的时间,所以不需要或缩短用于试剂搅拌的分析动作周期时间,由此能够提高分析处理能力。

[0010] 另外,在上述结构中,单独地保持试剂容器的多个保持部以试剂台的旋转轴为中心呈同心圆状地沿着其周向隔开给定间隔而设置,但这样配置为圆形的保持部的配置圆并不限于一个。例如,也可以沿着半径不同的同心的多个圆将保持部配置在试剂台上。在该情况下,对应于这样的配置方式,磁铁也设置成同心圆状。另外,在上述结构中,设置于试剂台的下方的多个磁铁可以配置为能够更换,或者也可以固定配置为能够改变其磁极的朝向。由此,能够任意地改变磁铁的磁力和其作用方式,能够实现与试剂相应的所期望的搅拌状态。另外,在上述结构中,也可以进一步设置有上述现有的搅拌部。即,本发明的自动分析装置也可以具有使设有多个的磁铁中的至少一个旋转驱动的磁铁旋转驱动部。

[0011] 另外,在上述结构中,多个磁铁配置为其固定的磁极的朝向沿着试剂容器的移动路径变化,但这样的磁极的朝向的变化可以是不规则的变化方式,或者也可以是规则的变化方式。规则的磁极的朝向的变化例如可以通过将多个磁铁配置成磁极的朝向沿着试剂容器的移动路径顺时针或逆时针变化的配置方式来实现。

[0012] 另外,在上述结构中,控制部也可以控制试剂台的转速。通过改变试剂台的转速,

能够改变作用于搅拌件的磁场或其作用方式,能够实现与试剂相应的所期望的搅拌状态。

[0013] 另外,在上述结构中,控制部也可以控制试剂吸引动作和试剂搅拌动作,所述试剂吸引动作是使试剂台旋转到用于从试剂容器吸引试剂的吸引位置的动作,所述试剂搅拌动作是使试剂台旋转而利用来自磁铁的磁力使试剂容器内的搅拌件旋转和/或摆动的动作。在该情况下,控制部可以进行控制使得在分析动作周期内分别进行试剂分注动作和试剂搅拌动作这两个动作,或者也可以进行控制使得在分析动作周期内进行试剂吸引动作并且在分析动作周期外进行试剂搅拌动作。作为后者的例子,例如可举出控制台旋转驱动部,使得在不进行包括试剂吸引动作在内的分析动作的状态(例如自动分析装置的休眠状态或分析开始准备状态等)下连续或不连续地进行试剂搅拌动作的情况。通过使试剂台连续地持续旋转,能够得到如下附带效果:通过试剂搅拌,不仅能够使试剂组成均匀化,还能够使试剂容器内的试剂温度分布均匀化。另外,在试剂分注位置的下方设置磁铁的情况下,通过将应使磁力作用于搅拌件的磁铁配置成使搅拌件在试剂容器的底部离开水平面的中心部,在利用试剂探针吸引试剂时,能够避免探针与搅拌件的接触,因此能够减少试剂的死区。

#### 发明效果

[0014] 根据本发明,能够提供一种自动分析装置,能够以简单的结构不降低分析处理能力地进行试剂的搅拌。

#### 附图说明

[0015] 图1是本发明的一个实施方式所涉及的自动分析装置的概略性的整体外观图。

图2是表示图2的自动分析装置的概略性的结构的框图。

图3表示本发明的自动分析装置的试剂供给部,(a)是试剂供给部的概略侧剖视图,(b)是试剂库的形成磁铁保持面的底面的概略俯视图。

图4表示以往的试剂供给部,(a)是试剂供给部的概略侧剖视图,(b)是具有搅拌部的试剂库的底面的概略俯视图。

#### 具体实施方式

[0016] 以下,参照附图对本发明的实施方式进行说明。

图1是本实施方式的自动分析装置的概略性的整体外观图,图2是表示图1的自动分析装置的概略性的内部结构的框图。如图2所示,本实施方式的自动分析装置1具备:反应部40,保持分注了血液或尿等从人采集的检体的反应容器54;以及试剂供给部70,将试剂容器74内的试剂供给到反应容器54,自动分析装置1通过使从试剂供给部70供给到反应容器54的试剂与检体反应并测定反应过程(测定将试剂与检体混合并反应后得到的混合液),由此针对给定的检查项目得到测定信息。

具体而言,本实施方式的自动分析装置1通过由框体100形成其外框,并且在框体100内的上部形成检体处理空间而成(参照图1)。

[0017] 如图2明确所示,自动分析装置1具备控制单元10、测定单元30和显示/操作单元。在本实施方式中,作为显示/操作单元,例如设置触摸屏190。

[0018] 控制单元10控制自动分析装置1的整体的动作。控制单元10例如由个人计算机(PC)构成。控制单元10具备经由总线22相互连接的中央处理单元(CPU)12、随机存取存储器

(RAM) 14、只读存储器 (ROM) 16、存储器18和通信接口 (I/F) 20。CPU12进行各种信号处理等。RAM14作为CPU12的主存储装置发挥功能。RAM14例如可以使用动态RAM (DRAM)、静态RAM (SRAM) 等。ROM16记录有各种启动程序等。存储器18例如可以使用硬盘驱动器 (HDD)、固态驱动器 (SSD) 等。在存储器18中记录有由CPU12使用的程序、参数等各种信息。另外,在存储器18中记录由测定单元30取得的数据。RAM14及存储器18并不限于此,能够置换为各种存储装置。控制单元10经由通信I/F20与外部的设备、例如测定单元30和触摸屏190进行通信。

[0019] 触摸屏190具备作为显示部的显示装置192和作为操作部等的例如触摸面板194。显示装置192例如可以包括液晶显示器 (LCD) 或有机EL显示器等。显示装置192在控制单元10的控制下显示各种画面。该画面可以包括与试剂量相关的显示画面、自动分析装置1的操作画面、表示测定结果的画面、表示分析结果的画面等各种画面。触摸面板194设置在显示装置192之上。触摸面板194取得来自用户的输入,并将所得到的输入信息传递给控制单元10。

[0020] 控制单元10也可以经由通信I/F20与打印机、手持代码读取器、主计算机等其他设备连接。

[0021] 测定单元30具备控制电路42、数据处理电路44、恒温槽52、反应容器54、光源62、散射光检测器64、透射光检测器66、检体容器72、试剂容器74、检体探针76和试剂探针78。在本实施方式中,作为一例,反应容器54、散射光检测器64及透射光检测器66设置于恒温槽52,但并不限于这样的配置方式。

[0022] 控制电路42基于来自控制单元10的指令,控制测定单元30的各部的动作。虽然省略了图示,但控制电路42与数据处理电路44、恒温槽52、光源62、散射光检测器64、透射光检测器66、检体探针76、试剂探针78等连接,并控制各部的动作。

[0023] 数据处理电路44与散射光检测器64和透射光检测器66连接,并从散射光检测器64和透射光检测器66取得检测结果。数据处理电路44对所取得的检测结果进行各种处理,并输出处理结果。数据处理电路44进行的处理例如可以包括将从散射光检测器64和透射光检测器66输出的数据的形式变更为能够由控制单元10处理的形式A/D转换处理等。

[0024] 控制电路42和数据处理电路44例如可以包括CPU、专用集成电路 (ASIC) 或现场可编程门阵列 (FPGA) 等。控制电路42和数据处理电路44可以分别由一个集成电路等构成,或者也可以组合多个集成电路等而构成。另外,控制电路42和数据处理电路44也可以由一个集成电路等构成。控制电路42和数据处理电路44的动作可以按照例如记录在装置或该电路内的记录区域中的程序来进行。

[0025] 在检体容器72中收容例如从采集自患者的血液得到的检体。在试剂容器74中收容用于测定的各种试剂。检体容器72和试剂容器74可以分别设置有任意数量。用于分析的试剂通常有多种,因此试剂容器74一般有多个。检体探针76在控制电路42的控制下,将收容在检体容器72中的检体分注到反应容器54。试剂探针78在控制电路42的控制下,将收容在试剂容器74中的试剂分注到反应容器54。检体探针76及试剂探针78的数量也可以是任意数量。

[0026] 恒温槽52在控制电路42的控制下将反应容器54的温度维持在给定的温度。在反应容器54内,由检体探针76分注的检体和由试剂探针78分注的试剂混合而成的混合液发生反应。另外,反应容器54可以是任意数量。

[0027] 光源62在控制电路42的控制下照射给定波长的光。光源62也可以构成为根据测定条件照射具有不同波长的光。因此,光源62可以具有多个光源元件。从光源62照射的光例如由光纤引导,照射到反应容器54。照射到反应容器54的光根据反应容器54内的混合液的反应过程状态,一部分散射,一部分透射。散射光检测器64检测在反应容器54中散射的光。透射光检测器66对透射过反应容器54的光进行检测。数据处理电路44对由散射光检测器64检测出的散射光量的信息进行处理,或者对由透射光检测器66检测出的透射光量的信息进行处理。在对透射光量的信息进行处理的情况下,根据检查项目转换为吸光度后进行测定值的运算。散射光检测器64和透射光检测器66中的任一方可以根据测定条件进行动作。因此,数据处理电路44也可以根据测定条件,对由散射光检测器64检测出的散射光量的信息和由透射光检测器66检测出的透射光量的信息中的任一个进行处理。数据处理电路44将已处理完的数据发送到控制单元10。另外,图2所示的测定单元30具备散射光检测器64和透射光检测器66这两者,但也可以仅具备任一者。

[0028] 控制单元10基于从测定单元30取得的数据,进行各种运算。该运算包括混合液的反应量的计算、基于反应量的被检体中的测定目标物质的物质质量或活性值的定量运算等。这些运算的一部分或全部也可以由数据处理电路44进行。

[0029] 另外,这里示出了控制测定单元30的动作用的PC和进行数据运算及定量运算的PC为同一控制单元10的情况,但它们也可以是分体的。换言之,进行数据运算和定量运算的PC可以作为单体存在。

[0030] 接着,参照图3对作为本发明的一个实施方式所涉及的自动分析装置1的特征结构的试剂搅拌结构的一例进行说明。

如图3所示,在试剂供给部70中,保持收容有试剂的试剂容器74的能够旋转的试剂台34设置为位于试剂库70A内。试剂台34经由与其结合的旋转轴37,由具有驱动电机的台旋转驱动部32旋转驱动。另外,台旋转驱动部32由作为对自动分析装置1的其他未图示的驱动部的动作进行控制的控制部的控制单元10控制其驱动。

[0031] 在试剂台34,以该试剂台34的旋转轴为中心呈同心圆状沿着其周向隔开给定间隔地单独保持试剂容器74的多个保持部34a例如呈截面凹陷状地设置。特别是,在本实施方式中,保持部34a遍及试剂台34的整周沿着一个圆设置。另外,在试剂台34的下方,沿着由保持部34a保持并伴随试剂台34的旋转驱动在圆周上移动的试剂容器74的移动路径R,多个磁铁36固定其磁极的朝向地被配置。在该情况下,这些磁铁36设置在试剂库70A的形成磁铁保持面的底面70Aa上,并配置成其固定的磁极的朝向(图3的(b)中箭头所示)沿着试剂容器74的移动路径R变化,使磁力作用于配置在各试剂容器74内的具有磁性的搅拌件39。特别是,在本实施方式中,这些磁铁36配置成其固定的磁极的朝向沿着试剂容器74的移动路径R顺时针(或者也可以是逆时针)变化。具体而言,在本实施方式中,磁铁36配置成其固定的磁极的朝向遍及圆形的移动路径R的半周完全顺时针变化 $360^{\circ}$ 。换言之,磁铁36配置成其磁极的朝向遍及移动路径R的整周顺时针变化两周。并且,进一步在该例子中,隔着试剂库70A的底面70Aa的中心(因此,隔着试剂台34的旋转中心)相互对置的一对磁铁36的磁极的方向大致相同。然而,磁铁36也可以配置成其磁极的朝向遍及移动路径R的整周逆时针变化两周,也可以配置成其磁极的朝向遍及移动路径R的整周顺时针或逆时针变化三周以上或一周,或者还可以不伴随顺时针或逆时针这样的规则性而使磁极不规则地取向。

[0032] 另外,在本实施方式中,各磁铁36相对于试剂库70A的形成磁铁保持面的底面70Aa能够旋转且能够装卸地配置固定,能够改变磁铁36的磁极的朝向(能够在该改变后的位置定位)并且能够更换磁铁36。

[0033] 在这样的试剂搅拌结构中,控制单元10适时地控制台旋转驱动部32的驱动来使试剂台34旋转,从而试剂容器74通过多个磁铁36的上方,由此,使来自磁铁36的磁力作用于试剂容器74内的搅拌件39而使搅拌件39旋转和/或摆动来搅拌试剂。在该情况下,控制单元10也可以控制试剂台34的转速。通过改变试剂台34的转速,能够改变作用于搅拌件39的磁力或其作用方式,由此能够实现与试剂相应的所期望的搅拌状态。

[0034] 另外,在本实施方式中,控制单元10能够控制试剂吸引动作和试剂搅拌动作,所述试剂吸引动作是使试剂台34旋转到用于从试剂容器74吸引试剂的吸引位置的动作,所述试剂搅拌动作是使试剂台34旋转而利用来自磁铁36的磁力使试剂容器74内的搅拌件39旋转和/或摆动的动作。在该情况下,控制单元10可以进行控制使得在分析动作周期内兼具试剂搅拌动作地进行试剂分注动作,或者也可以进行控制使得在分析动作周期内分别进行试剂分注动作和试剂搅拌动作这两个动作,或者也可以进行控制使得在分析动作周期内进行试剂吸引动作且在分析动作周期外进行试剂搅拌动作。在分析动作周期外进行试剂搅拌动作的情况下,控制单元10例如可以控制台旋转驱动部32,使得在不进行包括试剂吸引动作在内的分析动作的状态(例如自动分析装置1的休眠状态或分析开始准备状态等)下连续或不连续地进行试剂搅拌动作。这样,通过使试剂台34连续地持续旋转,能够得到如下附带效果:通过试剂搅拌,不仅能够使试剂浓度等均匀化,还能够使试剂容器74内的试剂温度分布均匀化。

[0035] 如以上所说明的那样,根据本实施方式的自动分析装置1,沿着伴随试剂台34的旋转驱动而在圆周上移动的试剂容器74的移动路径R,在试剂台34的下方将多个磁铁36配置成其磁极的朝向沿着移动路径R变化,试剂容器74通过试剂台34的旋转驱动而通过多个磁铁36的上方,由此利用磁力使试剂容器74内的搅拌件39旋转和/或摆动来搅拌试剂,因此例如在伴随通常的试剂分注动作进行的试剂台34的旋转时,也能够同时进行试剂的搅拌。因此,不需要另外设置如结合图4所述的现有技术那样的具备用于使磁铁旋转的旋转机构的搅拌部,另外,也不需要为了搅拌试剂而使试剂台旋转以将试剂容器定位在搅拌部的上方。因此,能够以简单的结构进行试剂的搅拌,并且不需要在用于试剂分注动作的时间之外另行确保用于搅拌的时间,所以能够缩短分析动作周期时间,提高分析处理能力。

[0036] 另外,本发明不限于上述的实施方式,在不脱离其主旨的范围内能够进行各种变形来实施。例如,在本发明中,试剂台上的试剂容器保持部的配置方式及与其对应的磁铁的配置方式能够任意地设定。例如,在上述实施方式中,试剂容器保持部遍及试剂台的整周而设置,但试剂容器保持部不需要遍及试剂台的整周而设置,另外,磁铁的所固定的磁极的朝向只要配置成沿着试剂容器的移动路径变化,则可以是任意的取向方式。另外,旋转台的旋转驱动方式也能够任意地设定。例如,旋转台的旋转方向并不限于一个方向,也可以通过正转和反转的组合来执行搅拌。另外,如图3中用虚线所示,也可以随意地设置使多个磁铁中的至少一个旋转驱动的磁铁旋转驱动部90。这样,也可以并用本发明的试剂搅拌结构和以往型的搅拌部。另外,在不脱离本发明的主旨的范围内,可以组合上述实施方式的一部分或全部,或者也可以从上述实施方式中的一个省略结构的一部分。

## 符号说明

- [0037] 1自动分析装置  
10控制单元(控制部)  
32台旋转驱动部  
34试剂台  
34a保持部  
36磁铁  
39搅拌件  
40反应部  
70试剂供给部  
74试剂容器  
R移动路径。

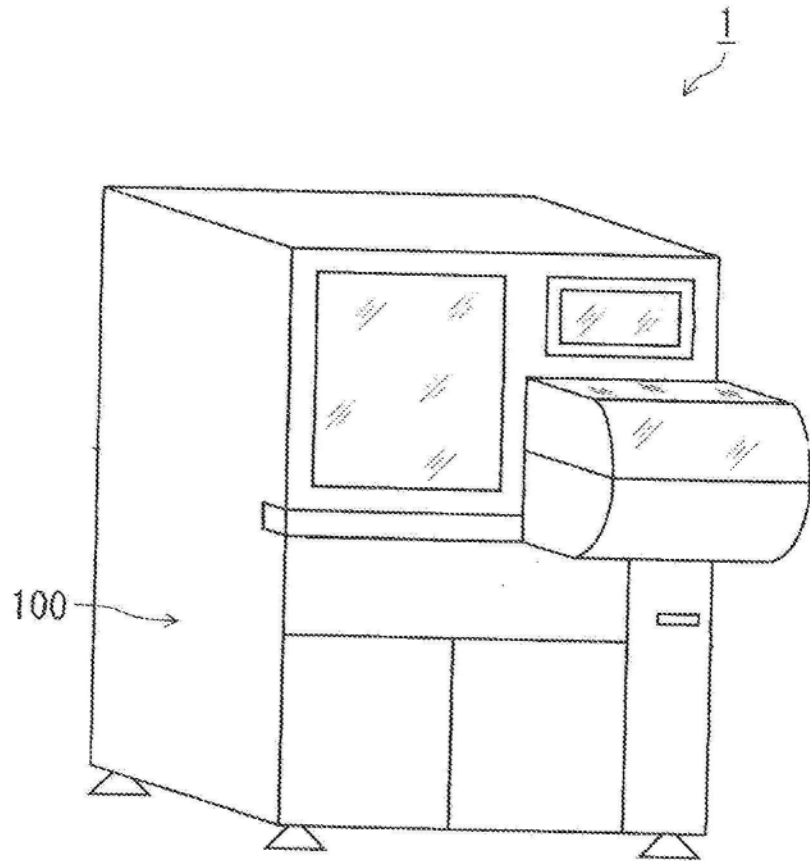


图1

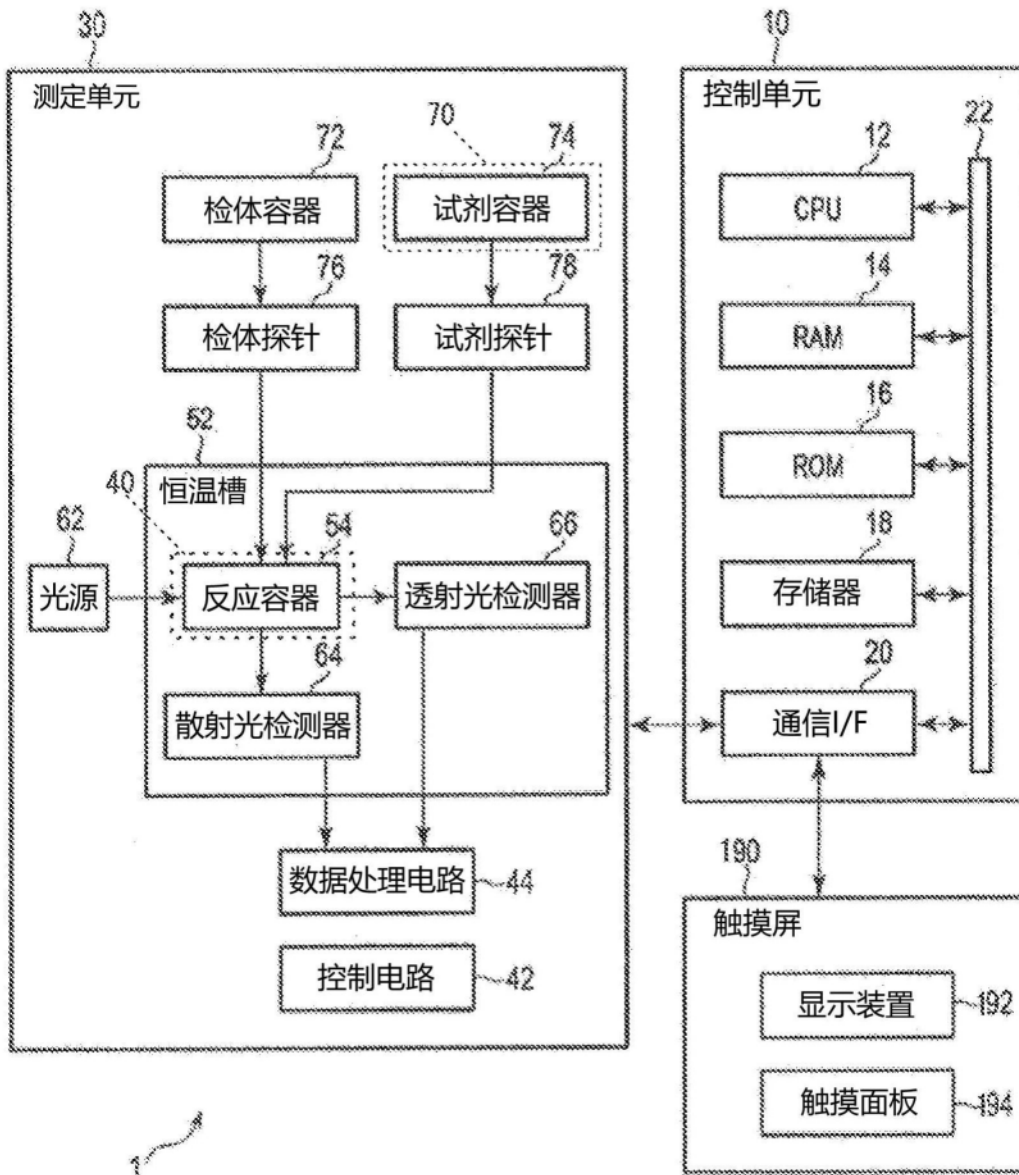


图2

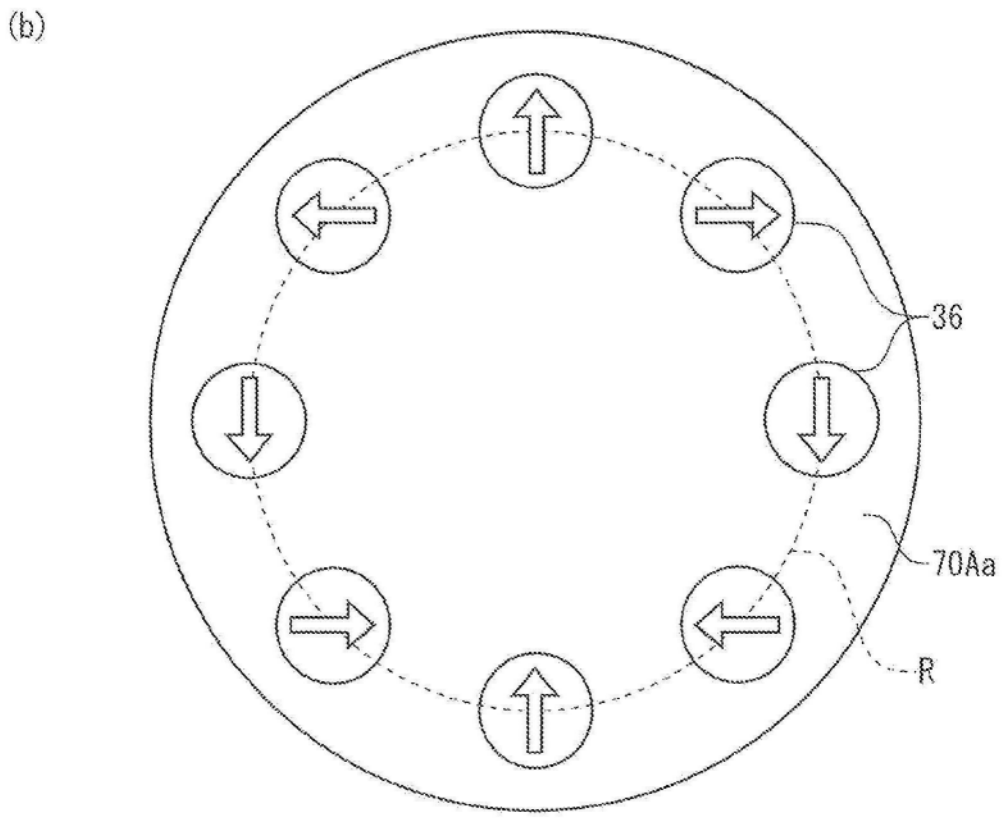
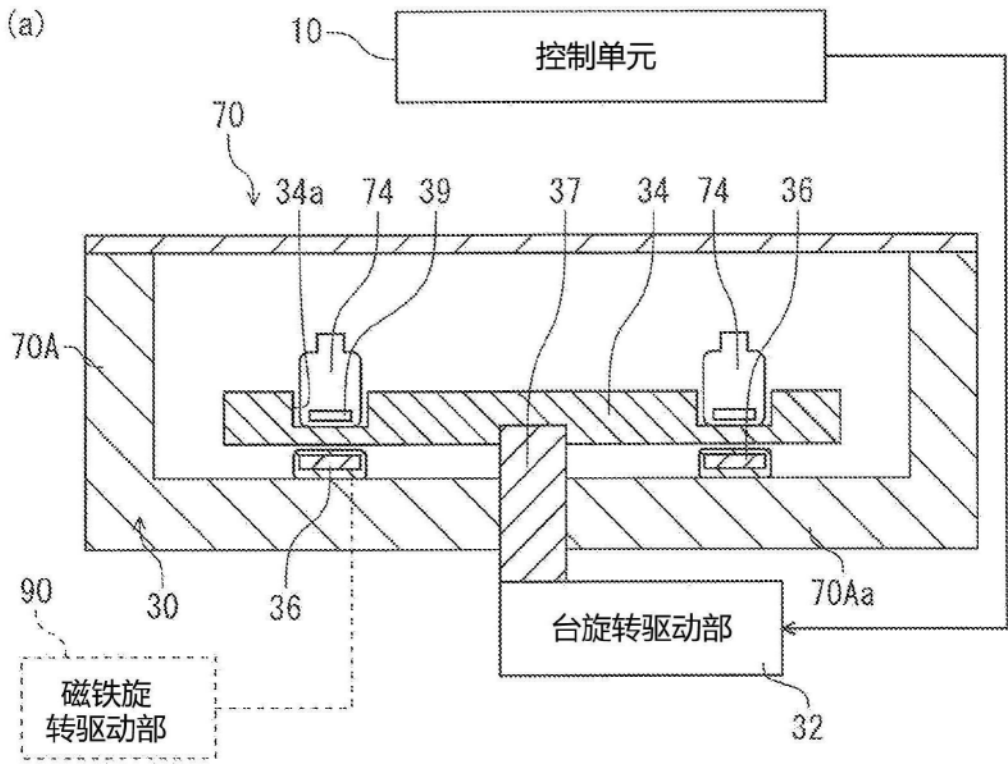
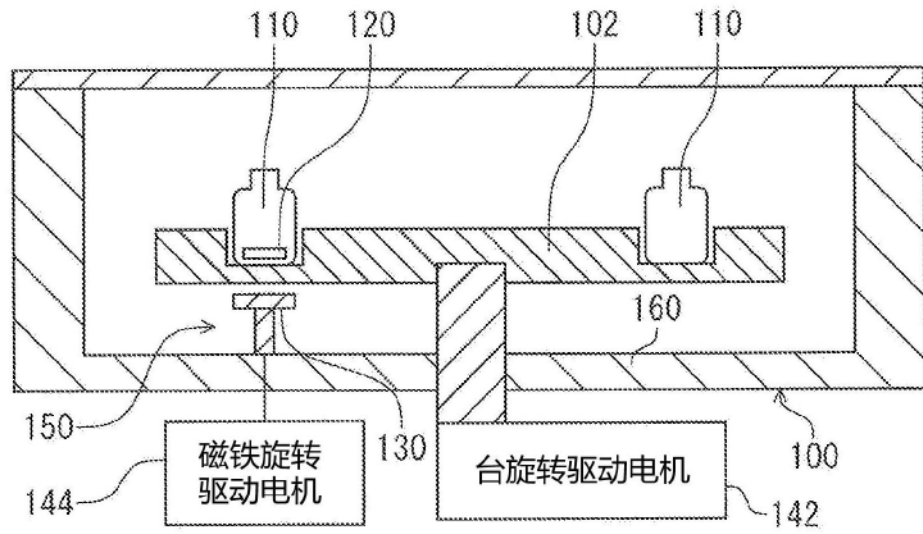


图3

(a)



(b)

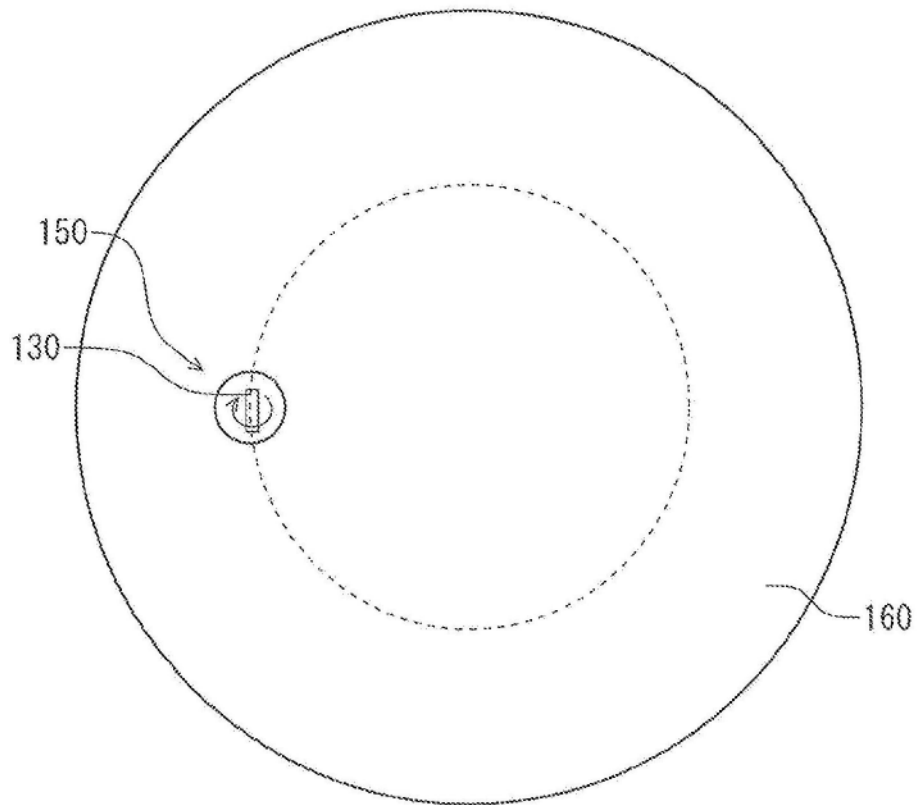


图4