

(12) DEMANDE INTERNATIONALE PUBLIÉE EN VERTU DU TRAITÉ DE COOPÉRATION EN MATIÈRE DE BREVETS (PCT)

(19) Organisation Mondiale de la
Propriété Intellectuelle
Bureau international



(43) Date de la publication internationale
3 juillet 2014 (03.07.2014)

WIPO | PCT

(10) Numéro de publication internationale
WO 2014/102473 A1

- (51) Classification internationale des brevets :
E04B 1/86 (2006.01) E04B 1/84 (2006.01)
E04B 1/82 (2006.01)
- (21) Numéro de la demande internationale :
PCT/FR2013/052615
- (22) Date de dépôt international :
31 octobre 2013 (31.10.2013)
- (25) Langue de dépôt : français
- (26) Langue de publication : français
- (30) Données relatives à la priorité :
1262985 31 décembre 2012 (31.12.2012) FR
- (72) Inventeur ; et
- (71) Déposant : SCHERRER, Jean-Marc [FR/FR]; 5A rue
du Collège, F-68400 Riedisheim (FR).
- (74) Mandataire : BREESE, Pierre; Fidal Innovation, 32,
Place Ronde, F-92035 Paris La Défense (FR).
- (81) États désignés (sauf indication contraire, pour tout titre
de protection nationale disponible) : AE, AG, AL, AM,
AO, AT, AU, AZ, BA, BB, BG, BH, BN, BR, BW, BY,

BZ, CA, CH, CL, CN, CO, CR, CU, CZ, DE, DK, DM,
DO, DZ, EC, EE, EG, ES, FI, GB, GD, GE, GH, GM, GT,
HN, HR, HU, ID, IL, IN, IR, IS, JP, KE, KG, KN, KP, KR,
KZ, LA, LC, LK, LR, LS, LT, LU, LY, MA, MD, ME,
MG, MK, MN, MW, MX, MY, MZ, NA, NG, NI, NO, NZ,
OM, PA, PE, PG, PH, PL, PT, QA, RO, RS, RU, RW, SA,
SC, SD, SE, SG, SK, SL, SM, ST, SV, SY, TH, TJ, TM,
TN, TR, TT, TZ, UA, UG, US, UZ, VC, VN, ZA, ZM,
ZW.

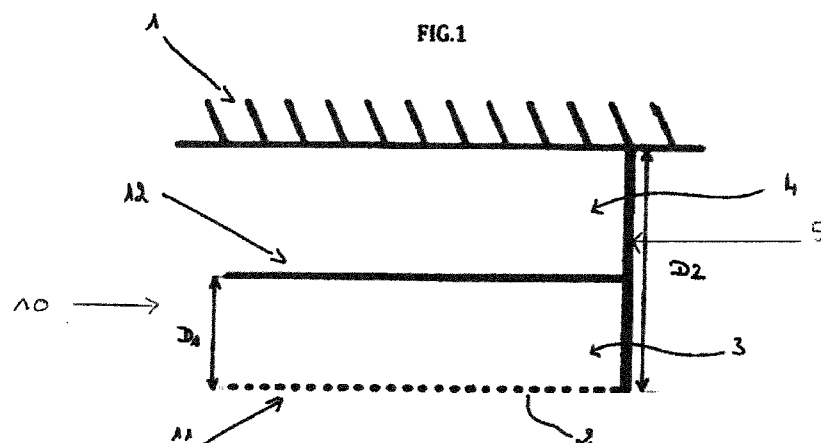
(84) États désignés (sauf indication contraire, pour tout titre
de protection régionale disponible) : ARIPO (BW, GH,
GM, KE, LR, LS, MW, MZ, NA, RW, SD, SL, SZ, TZ,
UG, ZM, ZW), eurasien (AM, AZ, BY, KG, KZ, RU, TJ,
TM), européen (AL, AT, BE, BG, CH, CY, CZ, DE, DK,
EE, ES, FI, FR, GB, GR, HR, HU, IE, IS, IT, LT, LU, LV,
MC, MK, MT, NL, NO, PL, PT, RO, RS, SE, SI, SK, SM,
TR), OAPI (BF, BJ, CF, CG, CL, CM, GA, GN, GQ, GW,
KM, ML, MR, NE, SN, TD, TG).

Publiée :

— avec rapport de recherche internationale (Art. 21(3))

(54) Title : HERMETIC AND ACOUSTICALLY ABSORBENT ASSEMBLY FOR FALSE WALL

(54) Titre : ENSEMBLE ETANCHE ET ACOUSTIQUEMENT ABSORBANT POUR FAUSSE PAROI



(57) Abstract : The invention relates to an acoustic absorbent assembly (10) used to form a wall element inside a building, that can be fixed to at least one wall in order to form false walls, comprising two parallel fabrics (11, 12) that are assembled on the periphery on an attachment means, said fabrics (11, 12) respectively defining an inner fabric (12) and an outer fabric (11) when the assembly is fixed to the wall, one of the fabrics (12, 11) being free of perforations, the acoustic absorbent assembly (109 being characterised in that the outer fabric (11) is arranged at a determined distance from the inner fabric (12) and comprises micro-perforations (2) arranged so as to form an acoustic fabric.

(57) Abrégé : L'invention concerne un ensemble (10) absorbant acoustique destiné à constituer, à l'intérieur d'un local, un élément de paroi

[Suite sur la page suivante]

WO 2014/102473 A1

apte à être fixé sur au moins une paroi pour la réalisation de fausses parois, comprenant, deux toiles (11, 12) parallèles entre elles et assemblées en périphérie sur un moyen d'accrochage, lesdites toiles (11, 12) définissant respectivement une toile interne (12) et une toile externe (11) lorsque l'ensemble est fixé à la paroi, l'une des toiles (12, 11) étant dépourvue de perforations, l'ensemble (10) absorbant acoustique étant caractérisé en ce que la toile externe (11) est disposée à une distance déterminée de la toile interne (12) et comporte des micro-perforations (2) arrangées pour former une toile acoustique.

ENSEMBLE ETANCHE ET ACOUSTIQUEMENT ABSORBANT POUR FAUSSE PAROI

DOMAINE TECHNIQUE DE L'INVENTION

[001] L'invention concerne le domaine des fausses-parois, et notamment celui des faux-plafonds et faux-murs. L'invention concerne plus particulièrement un ensemble acoustiquement absorbant pour la réalisation de fausses parois.

[002] L'ensemble est destiné notamment, mais non exclusivement, à être placé à l'intérieur d'un local, tel qu'un appartement, une salle de concert, etc., dans lequel il est nécessaire, outre de cacher des équipements inesthétiques tels que des câbles électriques, des tuyauteries, etc., de maîtriser le comportement acoustique.

[003] Il est destiné également à être mis en œuvre avec des moyens lumineux pour former des fausses-parois lumineuses.

ETAT DE LA TECHNIQUE

[004] De manière classique, les fausses parois sont réalisées à partir de cadres aptes à être fixés sur un mur ou un plafond d'une pièce et de nappes souples tendues sur ces cadres. Malgré leur utilisation croissante dans divers environnements, les fausses parois de l'art antérieur réalisées avec des nappes souples tendues ont un inconvénient majeur qui est de présenter de mauvaises propriétés acoustiques. Les nappes tendues réfléchissent en effet les ondes sonores, générant alors un phénomène important de réverbération (ou d'écho) des ondes sonores.

[005] Afin de palier cet inconvénient, il est connu de l'art antérieur de prévoir des nappes souples pourvues de micro-perforations afin de permettre d'augmenter l'absorption des sons et donc d'atténuer la réflexion des ondes sonores. Les nappes micro-perforées présentent cependant l'inconvénient de ne pas être étanches à l'air, la poussière et l'humidité. Par ailleurs, la présence de micro-perforations permet le passage d'air générateur de salissures.

[006] Afin de tenter de palier ces inconvénients des nappes micro-perforées, il a été proposé dans la demande EP 2 078 796 une nappe souple composée d'une première toile pleine et d'une deuxième toile perforée, lesdites toiles étant superposées et assemblées en périphérie sur un moyen d'accroche apte à coopérer avec des lisses. La deuxième toile (toile micro-perforée), est disposée par rapport à la première toile (toile pleine) de manière à être placée du côté visible depuis l'intérieur local.

[007] Ainsi, de par la présence d'une toile pleine, les problèmes d'étanchéité sont résolus. Néanmoins, la présence de la toile pleine influe sur les performances globales acoustiques de la nappe tendue. Il a en effet été observé une chute du coefficient d'absorption de la nappe tendue, notamment pour des fréquences de sons supérieures à 300 Hz, pour atteindre des valeurs peu satisfaisantes (inférieures à 0,35).

[008] On connaît également de la demande EP2472018 un ensemble absorbant acoustique destiné à constituer, à l'intérieur d'une enceinte, au moins un élément de paroi, l'ensemble comportant au moins deux supports pourvus de micro-perforations et un support ne comprenant pas de micro-perforation, le support ne comprenant pas de micro-perforation étant placé du côté visible depuis l'intérieur du local. Bien que l'ensemble acoustique décrit présente une efficacité satisfaisante, il est observé une baisse des performances acoustiques de l'ensemble pour des fréquences de sons supérieures à 300 Hz pour atteindre un coefficient d'absorption en deçà de 0,35 pour des fréquences supérieures à 300 Hz.

[009] L'invention vise à remédier à ces problèmes en proposant un ensemble étanche et offrant des propriétés acoustiques satisfaisantes sur une plage étendue de fréquences, et en particulier pour des fréquences supérieures à 300 Hz.

[0010] Par propriétés acoustiques satisfaisantes, on entend un ensemble présentant un coefficient d'absorption des ondes sonores supérieur ou égal à 0,35.

OBJET DE L'INVENTION

[0011] A cet effet, et selon un premier aspect, l'invention propose un ensemble absorbant acoustique destiné à constituer, à l'intérieur d'un local, un élément de paroi apte à

être fixé sur au moins une paroi pour la réalisation de fausses parois, comprenant, deux toiles parallèles entre elles et assemblées en périphérie sur un moyen d'accrochage, l'une des toiles étant dépourvue de perforations lesdites toiles définissant respectivement une toile interne et une toile externe lorsque l'ensemble est fixé sur la paroi, l'ensemble absorbant acoustique étant caractérisé en ce que la toile externe est disposée à une distance déterminée de la toile interne et comporte des micro-perforations arrangées pour former une toile acoustique.

[0012] On entend par l'expression « toile externe », la toile visible depuis de local lorsque l'ensemble est fixé sur une paroi murale ou le plafond, et par « toile interne », la toile disposée entre la toile externe et la paroi murale ou le plafond.

[0013] On entend également par micro-perforations des perforations ayant un diamètre inférieur à 5 millimètres. Selon un mode de réalisation préféré, les micro-perforations présentent un diamètre inférieur à 0,1 millimètre.

[0014] Ainsi, et de manière surprenante, la combinaison d'une toile dépourvue de micro-perforations (toile pleine) et d'une toile micro perforée disposée du côté visible du local, à une distance déterminée de la toile non micro-perforée, permet d'améliorer les propriétés acoustiques pour des fréquences supérieures à 300 Hz au-delà d'un coefficient de 0,35.

[0015] L'ensemble absorbant acoustique selon l'invention permet ainsi de réaliser des fausses parois étanches et ayant des propriétés acoustiques satisfaisantes dans un domaine élargi de fréquences.

[0016] Selon le type de fausse-paroi envisagée, l'élément de paroi comprend ou non un cadre. Dans la première configuration, les deux toiles seront fixées sur un cadre destiné à être accroché sur la paroi à cacher via des systèmes de fixation du type suspendes. Dans la deuxième configuration, les deux toiles seront fixées directement tendues entre deux parois au moyen de lisses.

[0017] Avantageusement, la toile interne et la toile externe sont disposées à une distance l'une de l'autre comprise entre 30 et 200 millimètres, et de préférence de l'ordre de

80 millimètres.

[0018] Avantageusement, la toile externe présente une densité de micro-perforations supérieure à 1000 micro-perforations/m².

[0019] Avantageusement, la toile externe présente une distribution uniforme des micro-perforations.

[0020] Avantageusement, il est prévu que la toile interne est translucide ou transparente. De même, il peut être prévu que la toile externe soit translucide ou transparente.

[0021] Avantageusement, l'une des toiles au moins est réalisée en polychlorure de vinyle.

[0022] L'invention concerne également une fausse paroi, du type fausse paroi murale ou faux plafond, comprenant au moins un ensemble absorbant acoustique tel que décrit précédemment.

[0023] Avantageusement, il est prévu que l'ensemble absorbant acoustique soit monté sur la paroi du local de sorte la toile interne soit disposée à une distance de la paroi supérieure à la distance séparant la toile interne de la toile externe.

[0024] Avantageusement, la fausse paroi comporte des moyens lumineux placés entre la paroi et la toile interne de l'ensemble absorbant acoustique. Selon un mode de réalisation avantageux, les toiles interne et externe sont translucides. L'avantage d'un tel arrangement est de former une fausse paroi rétro-éclairée offrant un comportement acoustique satisfaisant, la toile interne assurant la diffusion de la lumière tout en masquant les moyens lumineux du fait de sa translucidité, la toile externe assurant le comportement acoustique du fait qu'elle comporte des micro-perforations et qu'elle soit placée à une distance déterminée de la toile interne.

[0025] Dans le mode particulier où la fausse paroi constitue un faux plafond, il peut être prévu d'agencer l'ensemble absorbant acoustique de façon à ce que la toile interne dudit ensemble s'étende sensiblement parallèlement à la paroi du plafond du local, à une

distance comprise entre 150 et 250 millimètres.

BREVE DESCRIPTION DES FIGURES

[0026] D'autres objets et avantages de l'invention apparaîtront au cours de la description qui suit, faite en référence aux dessins annexés, dans lesquels :

- la figure 1 représente une vue partielle schématique en coupe d'un faux plafond comprenant un ensemble absorbant acoustique selon l'invention ;
- la figure 2 représente un graphique montrant la variation de l'absorption sonore de l'ensemble acoustique de la figure 1 en fonction de la fréquence sonore émise ;
- la figure 3 représente une vue partielle d'un faux plafond selon une variante de réalisation de l'invention.

DESCRIPTION DETAILLEE DES FIGURES

[0027] En relation avec la figure 1, il est décrit un faux plafond fixé sur le plafond 1 d'un local, le faux plafond comprenant un ensemble absorbant acoustique 10 selon l'invention.

[0028] Dans le mode de réalisation décrit, l'ensemble 10 comprend deux toiles 11, 12 tendues, de préférence en polychlorure de vinyle (PVC), disposées parallèles entre elles à une distance l'une de l'autre déterminée D1. Afin d'assurer un ensemble « étanche », lesdites toiles 11, 12 sont assemblées de manière hermétique en périphérie à l'aide d'un moyen d'accrochage tel qu'une lisse ou un cadre (non représentés). Les toiles 11, 12 s'étendent parallèlement à la paroi 1 (ici le plafond 1) sur laquelle l'ensemble 10 est fixé. Dans le mode de réalisation illustré, l'ensemble acoustique 10 est fixé sur un support 5 lui-même fixé à la paroi 1. Avantageusement, le support 5 et le moyen d'accrochage sont formés d'un seul tenant. Il peut être prévu cependant que le support 5 forme une pièce distincte du moyen d'ancrage sans sortir du cadre de l'invention.

[0029] Dans le mode de réalisation illustré, la toile supérieure 12 constitue une toile

dite interne, tandis que la toile inférieure 11, visible depuis le local, constitue une toile dite externe. En d'autres termes, et de manière générale, la toile externe 11 constitue la toile disposée du côté de l'intérieur du local, tandis que la toile interne constitue la toile disposée entre la toile externe 11 et la paroi sur laquelle est fixée la fausse paroi, en l'espèce le plafond 1.

[0030] S'agissant de toiles destinées à être mises en œuvre, dans l'exemple décrit, pour former un faux-plafond, on désignera également la toile externe 11 de toile inférieure, et la toile interne 12 de toile supérieure.

[0031] Selon l'invention, la toile externe 11 (ou toile inférieure) comporte des micro-perforations 2 arrangées et distribuées sur la toile de façon à former une toile absorbant acoustiquement les sons. Comme indiqué précédemment, on entend par micro-perforations, toutes perforations ayant un diamètre inférieur ou égal à 2 millimètres.

[0032] Selon un mode de réalisation avantageux, la toile inférieure présente une densité de perforations supérieure à 1000 micro-perforations/m². Il est bien entendu évident que l'invention ne se limite pas à une telle densité et que cette dernière peut être ajustée selon le comportement acoustique du local souhaité.

[0033] Par ailleurs, et avantageusement, les micro-perforations sont distribuées de manière uniforme sur la toile, ceci afin d'assurer un comportement acoustique identique de la toile quel que soit l'emplacement de la source du son dans le local.

[0034] La toile interne 12 (ou toile supérieure) est, quant à elle, une toile pleine, c'est-à-dire dépourvue de toute perforation ou micro-perforation. Avantageusement, la toile 12 est étanche à la poussière.

[0035] La présence de la toile micro-perforée 11 disposée sous la toile non micro-perforée 12 permet de conserver des propriétés acoustiques satisfaisantes de l'ensemble 10, notamment pour des fréquences de sons émis supérieures à 300 Hz.

[0036] Le graphe illustré sur la figure 3 montre le spectre d'absorption de l'ensemble 10 ainsi agencé.

[0037] Avantageusement, la distance D1 entre les deux toiles 11, 12 est comprise entre 30 et 200 millimètres. Dans le mode de réalisation décrit, il est prévu de fixer l'ensemble 10 sous le plafond à une hauteur telle que la toile externe 11 est à une distance D2 du plafond de l'ordre de 200 millimètres, la toile interne 12 étant à une distance D1 de la toile externe 11 de l'ordre de 80 millimètres. Il s'agit bien entendu d'un exemple de réalisation, d'autres arrangements pouvant être prévus. Toutefois, afin d'assurer des performances acoustiques satisfaisantes de l'ensemble 10, il sera avantageux de prévoir une disposition de l'ensemble 10 de telle manière que la toile interne 12 non micro perforée soit disposée à une distance du plafond supérieure à la distance D1 prévue entre la toile micro-perforée et la toile non micro-perforée.

[0038] Dans le mode de réalisation illustré, l'ensemble acoustique est fixé sur la paroi à « recouvrir » (en l'espèce le plafond 1). Il est bien entendu évident qu'il peut être prévu que l'ensemble acoustique 10 soit fixé sur des parois adjacentes à la paroi à « recouvrir » sans sortir du cadre de l'invention.

[0039] Par ailleurs, dans le mode de réalisation décrit, la toile supérieure 12 (ou toile interne) est translucide. Selon une variante de réalisation, la toile interne est transparente. L'utilisation de ce type de toile, quelles soit translucide ou transparente, avec ou sans motifs, permet de créer avantageusement des effets esthétiques lumineux en prévoyant notamment des moyens lumineux dans les espaces résiduels 3, 4 ménagés respectivement entre la toile inférieure 11 et la toile supérieure 12 ou bien entre la toile supérieure 12 et le plafond.

[0040] La figure 3 illustre la présence de moyens lumineux 50, 51, 52 dans l'espace résiduel 4 ménagés entre la toile supérieure 12 et le plafond 1. Dans le mode de réalisation illustré, les moyens lumineux 50, 51, 52 sont fixés au niveau du plafond 1, à distance du plafond et également sur le support 5. Il est bien entendu évident que l'invention ne se limite pas à cette configuration en ce qui concerne l'emplacement des moyens lumineux et que tout autre agencement peut être prévu sans sortir du cadre de l'invention. De même, sur la figure 3, les moyens lumineux 51 placés à distance du plafond sont représentés à une même hauteur par rapport au plafond 1. Il est bien entendu évident qu'il peut être prévu un positionnement des moyens lumineux à des hauteurs par rapport au plafond différentes les

unes des autres sans sortir du cadre de l'invention. De même, dans le mode de réalisation illustré, les moyens lumineux 50, 51 sont fixés individuellement sur le plafond 1. Il est bien entendu évident que les moyens peuvent être fixés sur le plafond par l'intermédiaire d'une embase commune sans pour autant sortir du cadre de l'invention. Afin de masquer les moyens lumineux 50, 51, 52, la toile supérieure 12 est avantageusement translucide.

[0041] L'invention est décrite dans ce qui précède à titre d'exemple. Il est entendu que l'homme du métier est à même de réaliser différentes variantes de réalisation de l'invention sans pour autant sortir du cadre de l'invention.

REVENDICATIONS

1. Ensemble (10) absorbant acoustique destiné à constituer, à l'intérieur d'un local, un élément de paroi apte à être fixé sur au moins une paroi pour la réalisation de fausses parois, comprenant, deux toiles (11, 12) parallèles entre elles et assemblées en périphérie sur un moyen d'accrochage, lesdites toiles (11, 12) définissant respectivement une toile interne (12) et une toile externe (11) lorsque l'ensemble est fixé à la paroi, l'une des toiles (12, 11) étant dépourvue de perforations, l'ensemble (10) absorbant acoustique étant caractérisé en ce que la toile externe (11) est disposée à une distance déterminée de la toile interne (12) et comporte des micro-perforations (2) arrangées pour former une toile acoustique.
2. Ensemble (10) selon la revendication 1, caractérisé en ce que la toile interne (12) et la toile externe (11) sont disposées à une distance l'une de l'autre comprise entre 30 et 200 millimètres.
3. Ensemble (10) selon la revendication 2, caractérisé en ce que la distance entre la toile interne (12) et la toile externe (11) est de l'ordre de 80 millimètres.
4. Ensemble (10) selon l'une quelconque des revendications 1 à 3, caractérisé en ce que la toile externe (11) présente une densité de micro-perforations supérieure à 1000 micro-perforations/m².
5. Ensemble (10) selon l'une quelconque des revendications 1 à 4, caractérisé en ce que la toile externe (11) présente une distribution uniforme des micro-perforations (2).
6. Ensemble (10) selon l'une quelconque des revendications 1 à 5, caractérisé en ce que la toile interne (12) est translucide ou transparente.
7. Ensemble (10) selon l'une quelconque des revendications 1 à 5, caractérisé en ce

que la toile externe (11) est translucide ou transparente.

8. Ensemble (10) selon l'une quelconque des revendications 1 à 6, caractérisé en ce que l'une des toiles (11, 12) au moins est réalisée en polychlorure de vinyle.
9. Fausse paroi comprenant au moins un ensemble (10) absorbant acoustique selon l'une quelconque des revendications 1 à 8.
10. Fausse paroi selon la revendication 9, caractérisé en ce que l'ensemble (10) absorbant acoustique est monté sur la paroi du local de sorte que la toile interne (12) est disposée à une distance de la paroi supérieure à la distance séparant la toile interne (12) de la toile externe (11).
11. Fausse paroi selon la revendication 9 ou la revendication 10, caractérisé en ce que qu'elle comporte des moyens lumineux (50, 51, 52) placés entre la paroi et la toile interne (11) de l'ensemble (10) absorbant acoustique de sorte à former une fausse paroi rétro-éclairée.

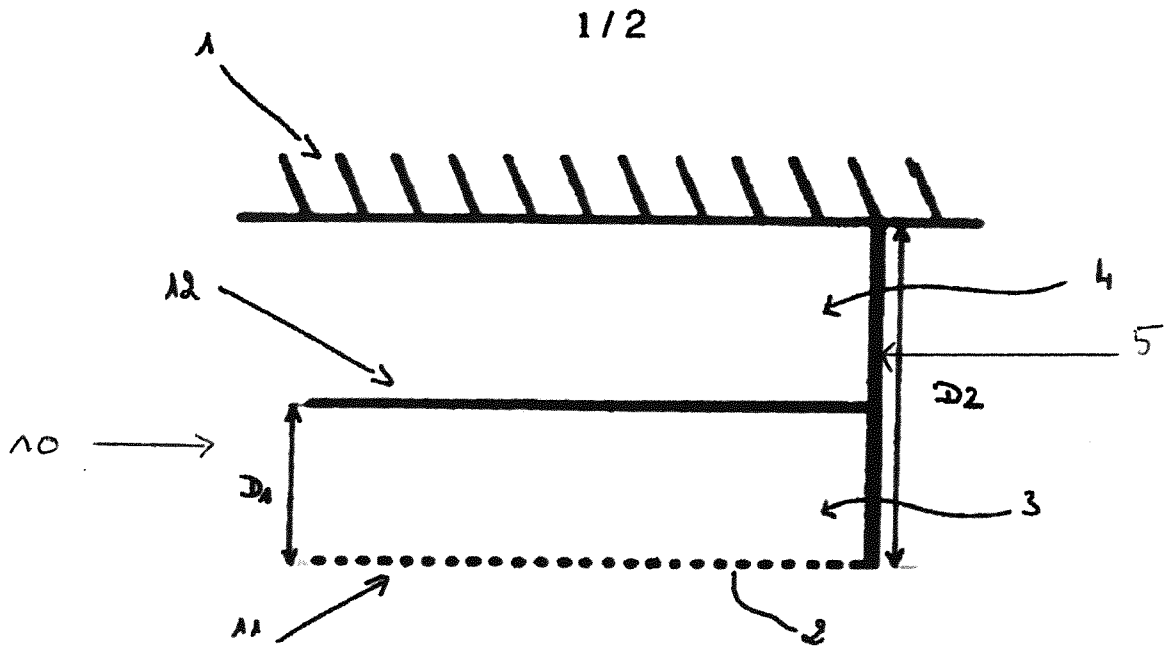


FIG.1

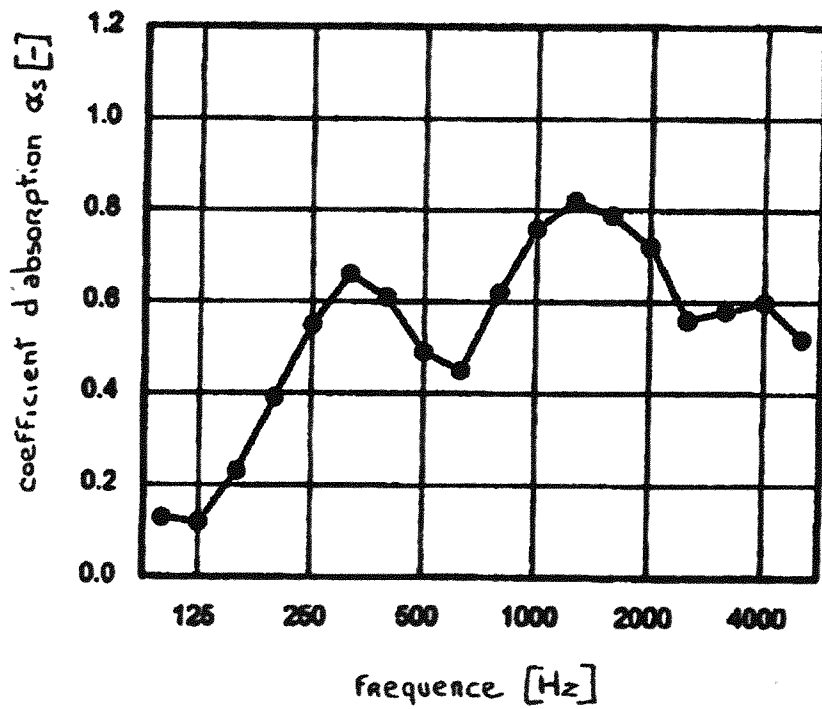


FIG.2

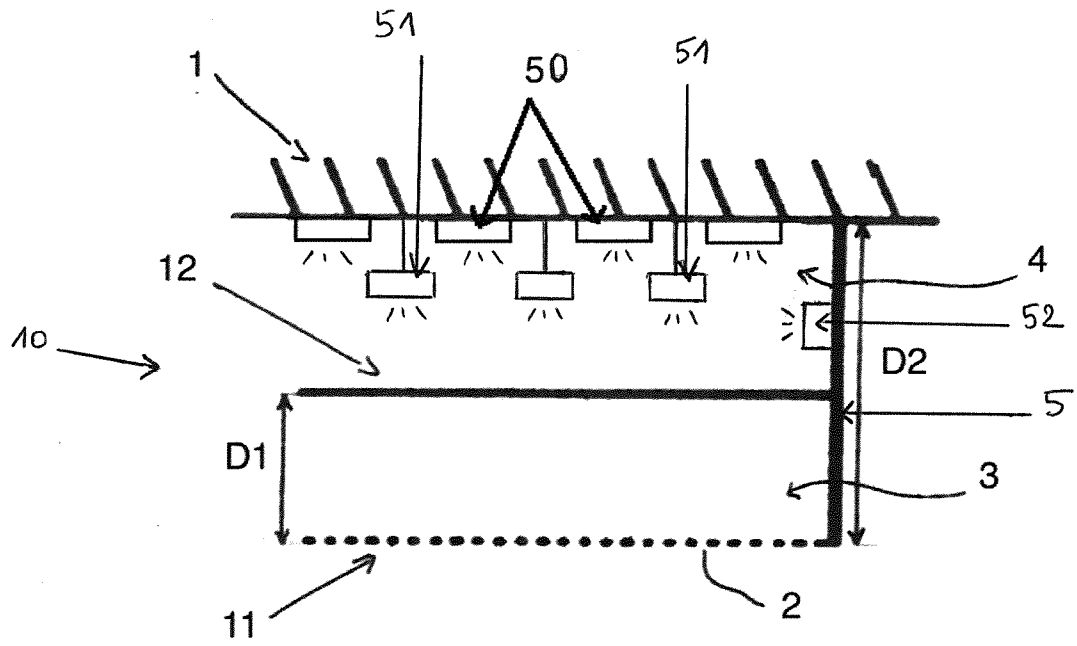


FIG.3

INTERNATIONAL SEARCH REPORT

International application No
PCT/FR2013/052615

A. CLASSIFICATION OF SUBJECT MATTER
 INV. E04B1/86
 ADD. E04B1/82 E04B1/84

According to International Patent Classification (IPC) or to both national classification and IPC

B. FIELDS SEARCHED
 Minimum documentation searched (classification system followed by classification symbols)
 E04B G10K

Documentation searched other than minimum documentation to the extent that such documents are included in the fields searched

Electronic data base consulted during the international search (name of data base and, where practicable, search terms used)
 EPO-Internal, WPI Data

C. DOCUMENTS CONSIDERED TO BE RELEVANT

Category*	Citation of document, with indication, where appropriate, of the relevant passages	Relevant to claim No.
X	EP 0 046 559 A2 (HOECHST AG [DE]) 3 March 1982 (1982-03-03) page 7, line 6 - page 24, line 3; claims 1,2; figure 4	1-9
X	----- EP 2 472 018 A1 (NORMALU [FR]) 4 July 2012 (2012-07-04) cited in the application paragraph [0021] - paragraph [0034]; figure 2	1-5,8-10
A	----- WO 2008/017737 A1 (BREVETIX [FR]; SCHERRER JEAN-MARC [FR]; NOCKE CHRISTIAN [DE]) 14 February 2008 (2008-02-14) page 5, line 17 - page 8, line 13; figure 8	1,9,10
	----- -/--	

Further documents are listed in the continuation of Box C.

See patent family annex.

* Special categories of cited documents :

"A" document defining the general state of the art which is not considered to be of particular relevance

"E" earlier application or patent but published on or after the international filing date

"L" document which may throw doubts on priority claim(s) or which is cited to establish the publication date of another citation or other special reason (as specified)

"O" document referring to an oral disclosure, use, exhibition or other means

"P" document published prior to the international filing date but later than the priority date claimed

"T" later document published after the international filing date or priority date and not in conflict with the application but cited to understand the principle or theory underlying the invention

"X" document of particular relevance; the claimed invention cannot be considered novel or cannot be considered to involve an inventive step when the document is taken alone

"Y" document of particular relevance; the claimed invention cannot be considered to involve an inventive step when the document is combined with one or more other such documents, such combination being obvious to a person skilled in the art

"&" document member of the same patent family

Date of the actual completion of the international search	Date of mailing of the international search report
29 January 2014	05/02/2014

Name and mailing address of the ISA/ European Patent Office, P.B. 5818 Patentlaan 2 NL - 2280 HV Rijswijk Tel. (+31-70) 340-2040, Fax: (+31-70) 340-3016	Authorized officer Galanti, Flavio
--	---

INTERNATIONAL SEARCH REPORT

International application No
PCT/FR2013/052615

C(Continuation). DOCUMENTS CONSIDERED TO BE RELEVANT		
Category*	Citation of document, with indication, where appropriate, of the relevant passages	Relevant to claim No.
A	DE 93 20 543 U1 (FRAUNHOFER GES FORSCHUNG [DE]) 3 November 1994 (1994-11-03) Section 2; claims 1,2,3,4; figure 4 -----	1,4,5,9, 10
A	EP 0 941 684 A2 (TRENOMAT GMBH & CO KG [DE]) 15 September 1999 (1999-09-15) abstract; figure 3c -----	1,9,10
X	WO 01/20091 A1 (KLUTH MANFRED [DE]) 22 March 2001 (2001-03-22) page 2, line 24 - page 5, line 9; claims 1-3, 15, 16; figure 4 -----	1-11
A	EP 2 078 796 A1 (NORMALU [FR]) 15 July 2009 (2009-07-15) paragraph [0011] - paragraph [0027]; claims 1-3; figure -----	1,11

INTERNATIONAL SEARCH REPORT

Information on patent family members

International application No PCT/FR2013/052615

Patent document cited in search report	Publication date	Patent family member(s)	Publication date
EP 0046559	A2	03-03-1982	DE 3032269 A1 08-04-1982 EP 0046559 A2 03-03-1982
EP 2472018	A1	04-07-2012	EP 2472018 A1 04-07-2012 FR 2970009 A1 06-07-2012
WO 2008017737	A1	14-02-2008	DK 2054562 T3 27-05-2013 EP 2054562 A1 06-05-2009 WO 2008017737 A1 14-02-2008
DE 9320543	U1	03-11-1994	NONE
EP 0941684	A2	15-09-1999	DE 19810597 A1 14-10-1999 EP 0941684 A2 15-09-1999
WO 0120091	A1	22-03-2001	AU 1017801 A 17-04-2001 DE 19943479 A1 12-04-2001 WO 0120091 A1 22-03-2001
EP 2078796	A1	15-07-2009	EP 2078796 A1 15-07-2009 FR 2926099 A1 10-07-2009

RAPPORT DE RECHERCHE INTERNATIONALE

Demande internationale n°

PCT/FR2013/052615

A. CLASSEMENT DE L'OBJET DE LA DEMANDE INV. E04B1/86 ADD. E04B1/82 E04B1/84				
Selon la classification internationale des brevets (CIB) ou à la fois selon la classification nationale et la CIB				
B. DOMAINES SUR LESQUELS LA RECHERCHE A PORTE Documentation minimale consultée (système de classification suivi des symboles de classement) E04B G10K				
Documentation consultée autre que la documentation minimale dans la mesure où ces documents relèvent des domaines sur lesquels a porté la recherche				
Base de données électronique consultée au cours de la recherche internationale (nom de la base de données, et si cela est réalisable, termes de recherche utilisés) EPO-Internal, WPI Data				
C. DOCUMENTS CONSIDERES COMME PERTINENTS				
Catégorie*	Identification des documents cités, avec, le cas échéant, l'indication des passages pertinents	no. des revendications visées		
X	EP 0 046 559 A2 (HOECHST AG [DE]) 3 mars 1982 (1982-03-03) page 7, ligne 6 - page 24, ligne 3; revendications 1,2; figure 4 -----	1-9		
X	EP 2 472 018 A1 (NORMALU [FR]) 4 juillet 2012 (2012-07-04) cité dans la demande alinéa [0021] - alinéa [0034]; figure 2 -----	1-5,8-10		
A	WO 2008/017737 A1 (BREVETIX [FR]; SCHERRER JEAN-MARC [FR]; NOCKE CHRISTIAN [DE]) 14 février 2008 (2008-02-14) page 5, ligne 17 - page 8, ligne 13; figure 8 ----- -/--	1,9,10		
<table border="0" style="width: 100%;"> <tr> <td style="width: 50%; vertical-align: top;"> <input checked="" type="checkbox"/> Voir la suite du cadre C pour la fin de la liste des documents </td> <td style="width: 50%; vertical-align: top;"> <input checked="" type="checkbox"/> Les documents de familles de brevets sont indiqués en annexe </td> </tr> </table>			<input checked="" type="checkbox"/> Voir la suite du cadre C pour la fin de la liste des documents	<input checked="" type="checkbox"/> Les documents de familles de brevets sont indiqués en annexe
<input checked="" type="checkbox"/> Voir la suite du cadre C pour la fin de la liste des documents	<input checked="" type="checkbox"/> Les documents de familles de brevets sont indiqués en annexe			
* Catégories spéciales de documents cités:				
"A" document définissant l'état général de la technique, non considéré comme particulièrement pertinent "E" document antérieur, mais publié à la date de dépôt international ou après cette date "L" document pouvant jeter un doute sur une revendication de priorité ou cité pour déterminer la date de publication d'une autre citation ou pour une raison spéciale (telle qu'indiquée) "O" document se référant à une divulgation orale, à un usage, à une exposition ou tous autres moyens "P" document publié avant la date de dépôt international, mais postérieurement à la date de priorité revendiquée	"T" document ultérieur publié après la date de dépôt international ou la date de priorité et n'appartenant pas à l'état de la technique pertinent, mais cité pour comprendre le principe ou la théorie constituant la base de l'invention "X" document particulièrement pertinent; l'invention revendiquée ne peut être considérée comme nouvelle ou comme impliquant une activité inventive par rapport au document considéré isolément "Y" document particulièrement pertinent; l'invention revendiquée ne peut être considérée comme impliquant une activité inventive lorsque le document est associé à un ou plusieurs autres documents de même nature, cette combinaison étant évidente pour une personne du métier "&" document qui fait partie de la même famille de brevets			
Date à laquelle la recherche internationale a été effectivement achevée 29 janvier 2014		Date d'expédition du présent rapport de recherche internationale 05/02/2014		
Nom et adresse postale de l'administration chargée de la recherche internationale Office Européen des Brevets, P.B. 5818 Patentlaan 2 NL - 2280 HV Rijswijk Tel. (+31-70) 340-2040, Fax: (+31-70) 340-3016		Fonctionnaire autorisé Galanti, Flavio		

RAPPORT DE RECHERCHE INTERNATIONALE

Demande internationale n°

PCT/FR2013/052615

C(suite). DOCUMENTS CONSIDERES COMME PERTINENTS		
Catégorie*	Identification des documents cités, avec, le cas échéant, l'indication des passages pertinents	no. des revendications visées
A	DE 93 20 543 U1 (FRAUNHOFER GES FORSCHUNG [DE]) 3 novembre 1994 (1994-11-03) Section 2; revendications 1,2,3,4; figure 4 -----	1,4,5,9, 10
A	EP 0 941 684 A2 (TRENOMAT GMBH & CO KG [DE]) 15 septembre 1999 (1999-09-15) abrégé; figure 3c -----	1,9,10
X	WO 01/20091 A1 (KLUTH MANFRED [DE]) 22 mars 2001 (2001-03-22) page 2, ligne 24 - page 5, ligne 9; revendications 1-3, 15, 16; figure 4 -----	1-11
A	EP 2 078 796 A1 (NORMALU [FR]) 15 juillet 2009 (2009-07-15) alinéa [0011] - alinéa [0027]; revendications 1-3; figure -----	1,11

RAPPORT DE RECHERCHE INTERNATIONALE

Renseignements relatifs aux membres de familles de brevets

Demande internationale n°

PCT/FR2013/052615

Document brevet cité au rapport de recherche		Date de publication	Membre(s) de la famille de brevet(s)	Date de publication
EP 0046559	A2	03-03-1982	DE 3032269 A1 EP 0046559 A2	08-04-1982 03-03-1982
EP 2472018	A1	04-07-2012	EP 2472018 A1 FR 2970009 A1	04-07-2012 06-07-2012
WO 2008017737	A1	14-02-2008	DK 2054562 T3 EP 2054562 A1 WO 2008017737 A1	27-05-2013 06-05-2009 14-02-2008
DE 9320543	U1	03-11-1994	AUCUN	
EP 0941684	A2	15-09-1999	DE 19810597 A1 EP 0941684 A2	14-10-1999 15-09-1999
WO 0120091	A1	22-03-2001	AU 1017801 A DE 19943479 A1 WO 0120091 A1	17-04-2001 12-04-2001 22-03-2001
EP 2078796	A1	15-07-2009	EP 2078796 A1 FR 2926099 A1	15-07-2009 10-07-2009