



(12)实用新型专利

(10)授权公告号 CN 209608584 U

(45)授权公告日 2019.11.08

(21)申请号 201920447139.9

(22)申请日 2019.04.03

(73)专利权人 湖北三峡新能源有限公司

地址 443000 湖北省宜昌市西陵区西湖路
32号三峡创谷1号楼

(72)发明人 杜火青 杨人勤 李莉华 杜新建

(74)专利代理机构 宜昌市三峡专利事务所
42103

代理人 成钢

(51) Int. Cl.

H02S 20/00(2014.01)

H02S 40/10(2014.01)

F24S 25/60(2018.01)

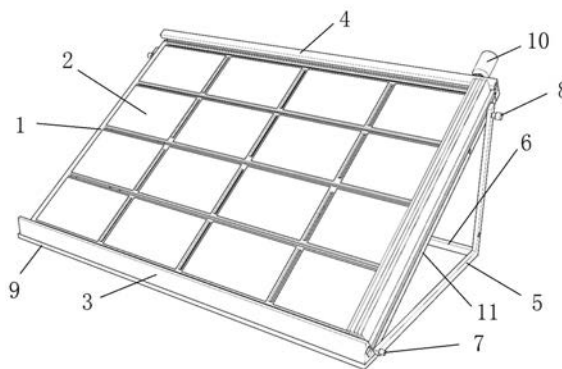
权利要求书1页 说明书3页 附图3页

(54)实用新型名称

一种太阳能板保护装置

(57)摘要

一种太阳能板保护装置,包括承板、支架,所述的承板上设有多个太阳能板,承板的两端设有连接板,承板上还设有第一滑槽和第二滑槽,连接板的一端通过转轴与支架的一端铰接,连接板的另一端通过固定杆与支架的另一端连接,第一滑槽内设有滑块,第二滑槽内设有滚轮,滑块和第二连接杆的一端固定连接,第二连接杆的另一端和滚轮转动连接,第一连接杆与第二连接杆通过防护布连接,第二滑槽上设有通孔和齿条,滚轮通过电机转轴与电机固定连接,电机转轴上设有齿轮。采用上述结构,提高了稳定性,避免被风吹倒,造成损坏,保证太阳能板能充足吸收太阳光线,提高能源转换的效率;整个装置结构简单,方便安装、收纳、转运和使用,实用性强。



1. 一种太阳能板保护装置,包括承板(1)、支架(5),其特征在于:所述的承板(1)上设有多个太阳能板(2),承板(1)的两端设有连接板(11),承板(1)上还设有第一滑槽(3)和第二滑槽(4),连接板(11)的一端通过转轴(7)与支架(5)的一端铰接,连接板(11)的另一端通过固定杆(8)与支架(5)的另一端连接,连接板(11)上设有多个固定孔(13),支架(5)上设有多个限位孔(12),固定杆(8)穿过限位孔(12)和固定孔(13)设置,第一滑槽(3)内设有滑块(20),第二滑槽(4)内设有滚轮(21),滑块(20)和第二连接杆(22)的一端固定连接,第二连接杆(22)的另一端和滚轮(21)转动连接,第一滑槽(3)与第二滑槽(4)通过第一连接杆(17)固定连接,第一连接杆(17)与第二连接杆(22)通过防护布(18)连接,第二滑槽(4)上设有通孔(14)和齿条(15),滚轮(21)通过电机转轴(19)与电机(10)固定连接,电机转轴(19)上设有齿轮(16),齿轮(16)与齿条(15)啮合。

2. 根据权利要求1所述的一种太阳能板保护装置,其特征在于:所述的电机(10)为三相异步电机。

3. 根据权利要求1所述的一种太阳能板保护装置,其特征在于:所述的承板(1)上设有多个通风口(23)。

4. 根据权利要求1所述的一种太阳能板保护装置,其特征在于:所述的支架(5)的底部设有防滑垫(9)。

5. 根据权利要求1所述的一种太阳能板保护装置,其特征在于:所述的第二连接杆(22)上设有清理刷(24),清理刷(24)远离第二连接杆(22)的一端与太阳能板(2)的表面外全接触。

6. 根据权利要求1所述的一种太阳能板保护装置,其特征在于:所述的限位孔(12)和固定孔(13)一一对应。

7. 根据权利要求1所述的一种太阳能板保护装置,其特征在于:所述的支架(5)之间通过加强杆(6)连接。

8. 根据权利要求1所述的一种太阳能板保护装置,其特征在于:所述的通孔(14)为条形通孔,通孔(14)的长度小于第二滑槽(4)的长度。

一种太阳能板保护装置

技术领域

[0001] 本实用新型涉及太阳能设备领域,特别是一种太阳能板保护装置。

背景技术

[0002] 太阳能设备是指利用太阳的热辐射能进行供能的设备,在化石燃料日趋减少的情况下,太阳能已成为人类使用能源的重要组成部分,并不断得到发展。太阳能的利用有光热转换和光电转换两种方式,太阳能发电是一种新兴的可再生能源。一般太阳能发电装置为了获得充足的阳光,都是布置在户外空旷处或者楼顶,这样相对空旷没有遮掩的环境更利于充足的太阳光照射在太阳能板上,这样直射光线,可以提高太阳能的转换效率,对能源的利用率更高。但是,这样的场所通常存在很多自然因素的影响,其中最厉害的两种就是大风和粉尘,大风会影响太阳能装置的稳定性,甚至吹倒太阳能装置,从而造成直接的经济损失,而粉尘会污染太阳能板的表面,从而影响太阳能板对光线的充足吸收,降低能源的转换效率,降低利用率。

发明内容

[0003] 本实用新型所要解决的技术问题是提供一种太阳能板保护装置,通过防滑垫和通风口的配合,分流大风推力,同时提高本装置自身的稳定性,避免本装置被吹倒,造成损坏;通过防护布和清理刷的组合,不仅能避免粉尘、杂质对太阳能板表面的损伤污染,同时可以在每次保护太阳能板的同时对太阳能板的表面进行清理,保证太阳能板能充足吸收太阳光线,提高能源转换的效率;整个装置结构简单,方便安装、收纳、转运和使用,实用性强。

[0004] 为解决上述技术问题,本实用新型所采用的技术方案是:一种太阳能板保护装置,包括承板、支架,所述的承板上设有多个太阳能板,承板的两端设有连接板,承板上还设有第一滑槽和第二滑槽,连接板的一端通过转轴与支架的一端铰接,连接板的另一端通过固定杆与支架的另一端连接,连接板上设有多个固定孔,支架上设有多个限位孔,固定杆穿过限位孔和固定孔设置,第一滑槽内设有滑块,第二滑槽内设有滚轮,滑块和第一连接杆的一端固定连接,第二连接杆的另一端和滚轮转动连接,第一滑槽与第二滑槽通过第一连接杆固定连接,第一连接杆与第二连接杆通过防护布连接,第二滑槽上设有通孔和齿条,滚轮通过电机转轴与电机固定连接,电机转轴上设有齿轮,齿轮与齿条啮合。

[0005] 优选的方案中,所述的电机为三相异步电机。

[0006] 优选的方案中,所述的承板上设有多个通风口。

[0007] 优选的方案中,所述的支架的底部设有防滑垫。

[0008] 优选的方案中,所述的第二连接杆上设有清理刷,清理刷远离第二连接杆的一端与太阳能板的表面外全接触。

[0009] 优选的方案中,所述的限位孔和固定孔一一对应。

[0010] 优选的方案中,所述的支架之间通过加强杆连接。

[0011] 优选的方案中,所述的通孔为条形通孔,通孔的长度小于第二滑槽的长度。

[0012] 本实用新型所提供的一种太阳能板保护装置,通过采用上述结构,具有以下有益效果:

[0013] (1)通过防滑垫和通风口的配合,分流大风推力,同时提高本装置自身的稳定性,避免本装置被吹倒,造成损坏;

[0014] (2)通过防护布和清理刷的组合,不仅能避免粉尘、杂质对太阳能板表面的损伤污染,同时可以在每次保护太阳能板的同时对太阳能板的表面进行清理,保证太阳能板能充足吸收太阳光线,提高能源转换的效率;

[0015] (3)整个装置结构简单,方便安装、收纳、转运和使用,实用性强。

附图说明

[0016] 下面结合附图和实施例对本实用新型作进一步说明:

[0017] 图1为本实用新型的整体结构正面示意图。

[0018] 图2为本实用新型的整体结构背面示意图。

[0019] 图3为本实用新型的整体结构侧视图。

[0020] 图4为本实用新型的防护布运动结构示意图。

[0021] 图5为本实用新型的承板结构示意图。

[0022] 图中:承板1,太阳能板2,第一滑槽3,第二滑槽4,支架5,加强杆6,转轴7,固定杆8,防滑垫9,电机10,连接板11,限位孔12,固定孔13,通孔14,齿条15,齿轮16,第一连接杆17,防护布18,电机转轴19,滑块20,滚轮21,第二连接杆22,通风口23,清理刷24。

具体实施方式

[0023] 如图1-5中,一种太阳能板保护装置,包括承板1、支架5,所述的承板1上设有多个太阳能板2,承板1的两端设有连接板11,承板1上还设有第一滑槽3和第二滑槽4,连接板11的一端通过转轴7与支架5的一端铰接,连接板11的另一端通过固定杆8与支架5的另一端连接,连接板11上设有多个固定孔13,支架5上设有多个限位孔12,固定杆8穿过限位孔12和固定孔13设置,第一滑槽3内设有滑块20,第二滑槽4内设有滚轮21,滑块20和第二连接杆22的一端固定连接,第二连接杆22的另一端和滚轮22转动连接,第一滑槽3与第二滑槽4通过第一连接杆17固定连接,第一连接杆17与第二连接杆22通过防护布18连接,第二滑槽4上设有通孔14和齿条15,滚轮21通过电机转轴19与电机10固定连接,电机转轴19上设有齿轮16,齿轮16与齿条15啮合。

[0024] 优选的方案中,所述的电机10为三相异步电机。实现了第二连接杆22的来回移动。

[0025] 优选的方案中,所述的承板1上设有多个通风口23。分流大风推力,提高了稳定性。

[0026] 优选的方案中,所述的支架5的底部设有防滑垫9。提高了稳定性。

[0027] 优选的方案中,所述的第二连接杆22上设有清理刷24,清理刷24远离第二连接杆22的一端与太阳能板2的表面外全接触。对太阳能板的表面进行清理,保证太阳能板能充足吸收太阳光线,提高能源转换的效率。

[0028] 优选的方案中,所述的限位孔12和固定孔13一一对应。方便调整承板1的角度。

[0029] 优选的方案中,所述的支架5之间通过加强杆6连接。提高了稳定性。

[0030] 优选的方案中,所述的通孔14为条形通孔,通孔14的长度小于第二滑槽4的长度。

起到限位作用,提高了实用性。

[0031] 本实用新型的使用方法为:使用时,首先转动连接板11,选择合适的承板1角度,充分受到太阳光照射,然后通过固定杆8将连接板11与支架5固定,然后进行太阳能发电工作,当白天结束,启动电机10,通过电机10正转,利用齿轮16与齿条15的配合,控制防护布18覆盖太阳能板2的表面,再次使用时,通过电机10反转,带动防护布18退至承板1的边缘,再次进行太阳能发电即可。

[0032] 本实用新型的有益效果:通过防滑垫和通风口的配合,分流大风推力,同时提高本装置自身的稳定性,避免本装置被吹倒,造成损坏;通过防护布和清理刷的组合,不仅能避免粉尘、杂质对太阳能板表面的损伤污染,同时可以在每次保护太阳能板的同时对太阳能板的表面进行清理,保证太阳能板能充足吸收太阳光线,提高能源转换的效率;整个装置结构简单,方便安装、收纳、转运和使用,实用性强。

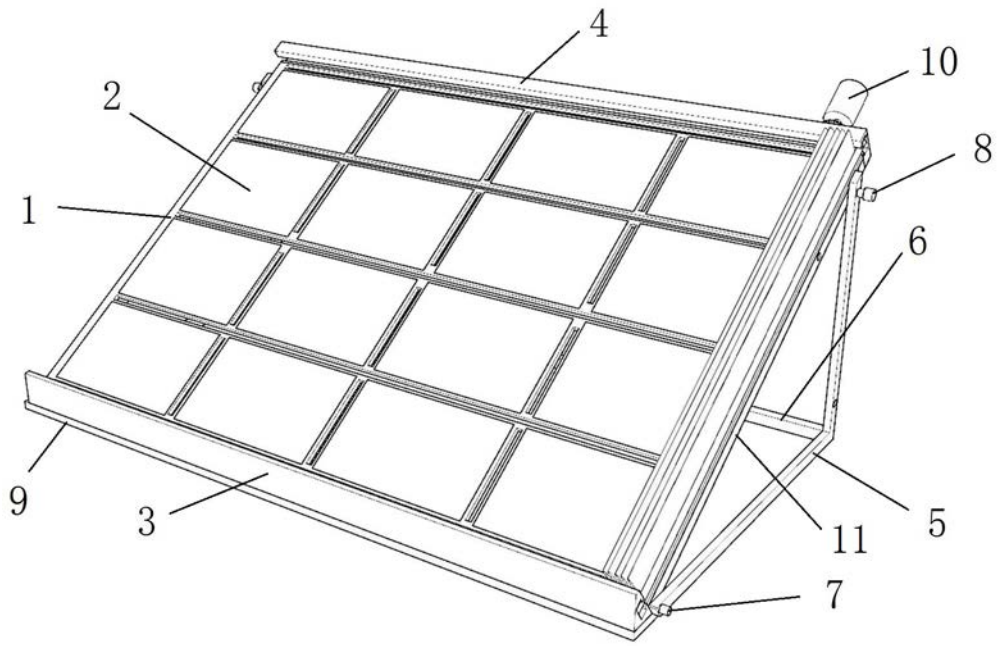


图1

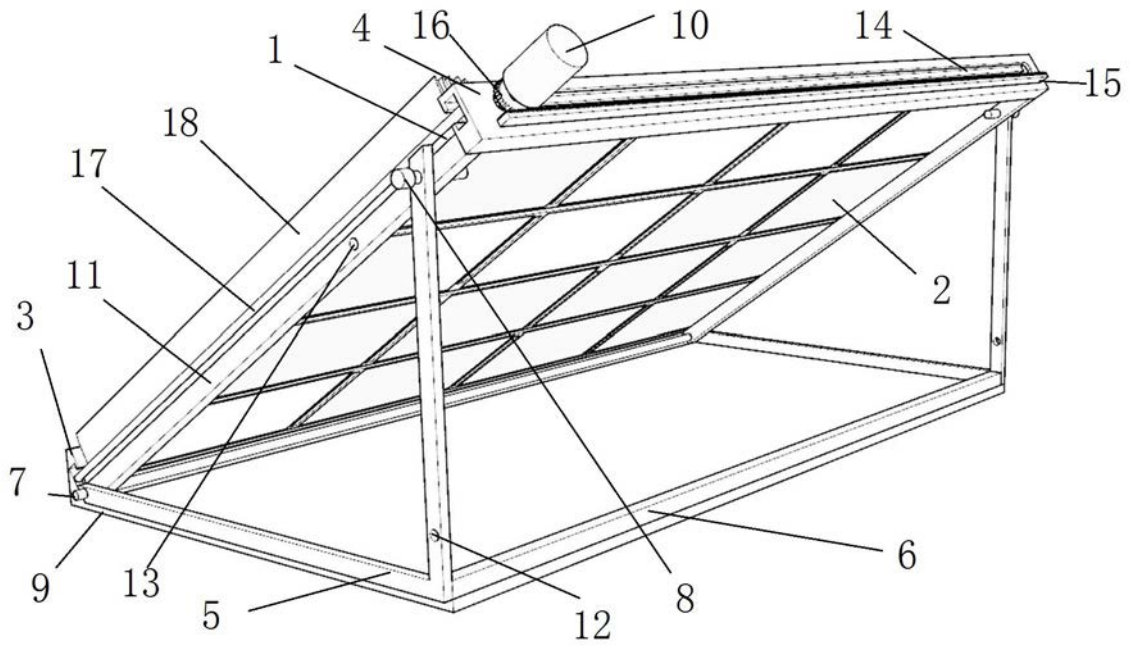


图2

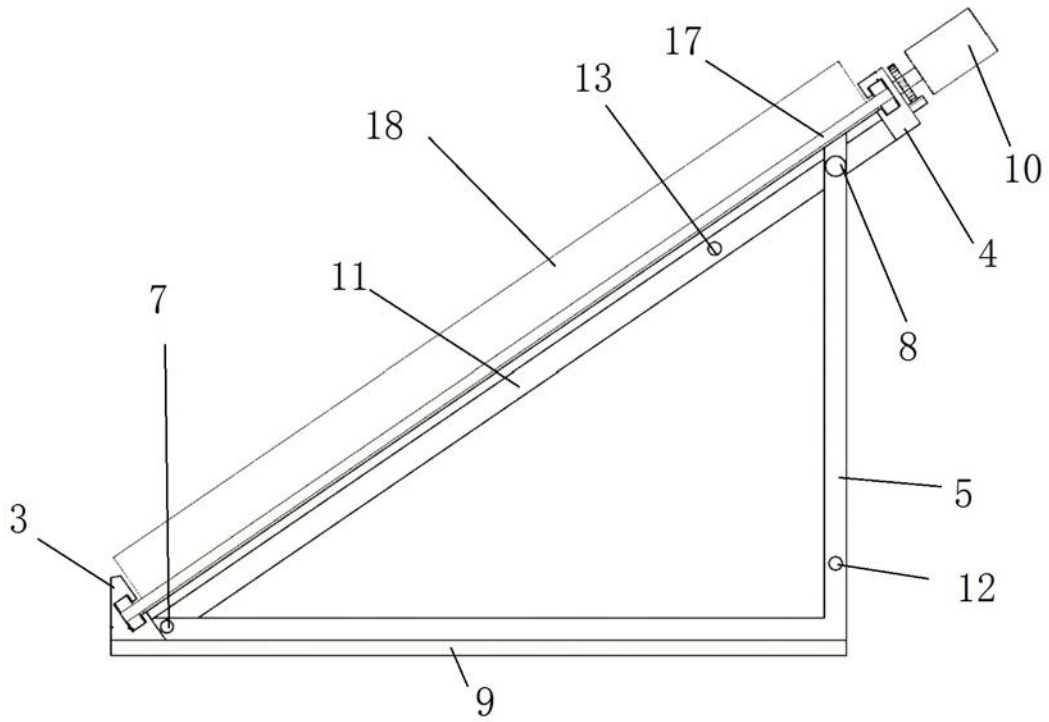


图3

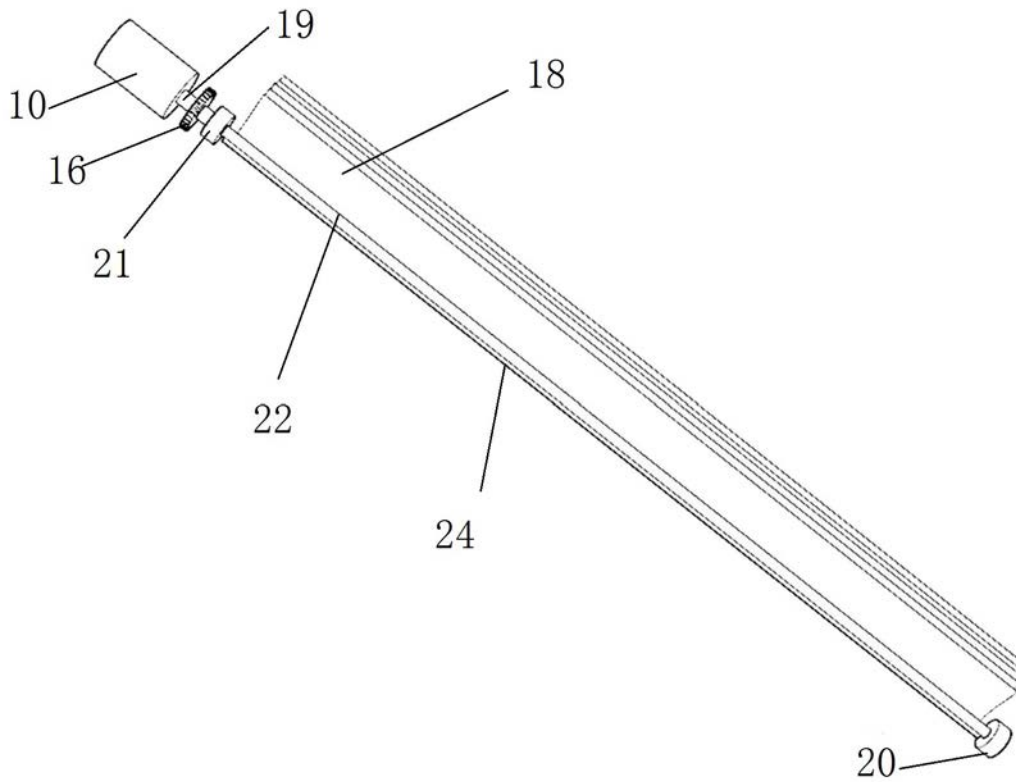


图4

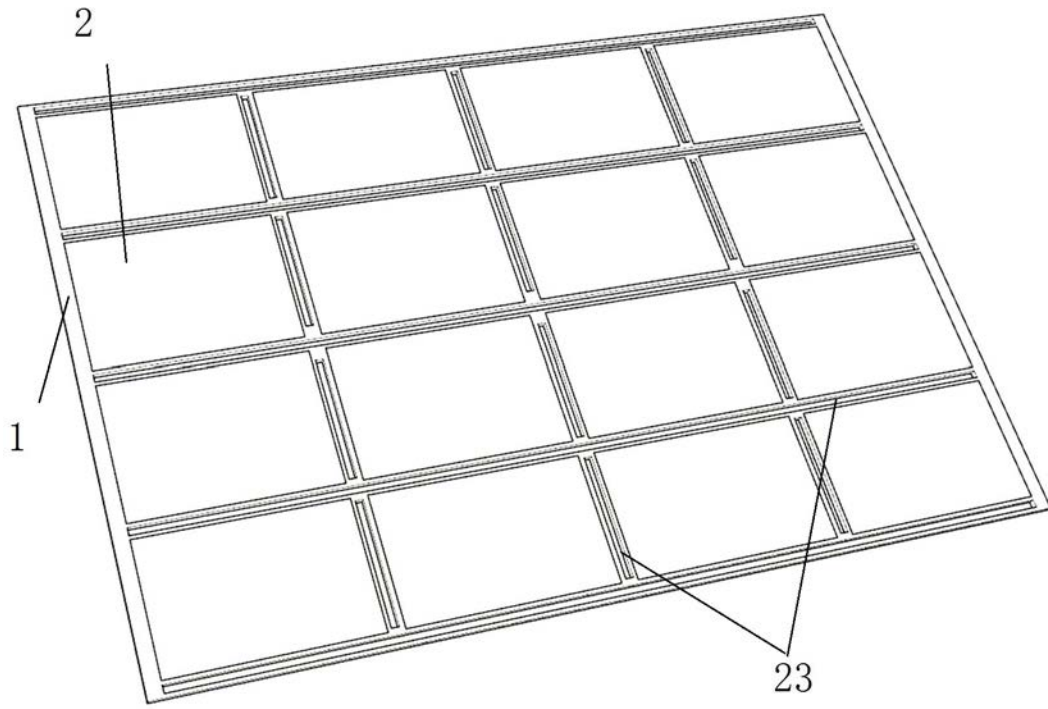


图5