



(12) 发明专利申请

(10) 申请公布号 CN 103898640 A

(43) 申请公布日 2014. 07. 02

(21) 申请号 201410131163. 3

(22) 申请日 2014. 04. 03

(71) 申请人 宁波市东盛纺织有限公司

地址 315202 浙江省宁波市镇海九龙大道北  
段 2198 号

(72) 发明人 周秋月

(74) 专利代理机构 杭州丰禾专利事务有限公  
司 33214

代理人 张强

(51) Int. Cl.

D01H 13/16(2006. 01)

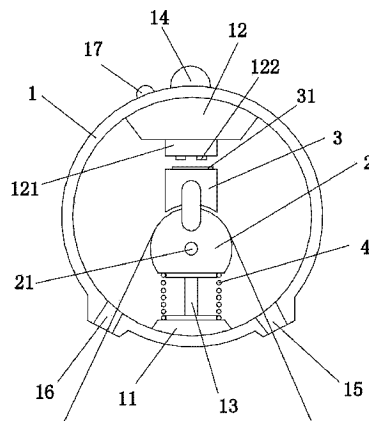
权利要求书1页 说明书2页 附图5页

(54) 发明名称

一种捻线机报警器

(57) 摘要

本发明公开了一种捻线机报警器,包括机架和导线部,机架内部设置有滑槽,导线部包括导杆和支撑杆,导杆滑动设置在滑槽内,支撑杆上设置有突起,支撑杆通过突起卡口连接有压块,压块上方设置有金属片,导线部上方设置有凹槽,导线部下方设置有圆台,机架下方设置有弹簧底座,弹簧底座和导线部之间安装有弹簧,机架上部设置有控制部,控制部下方设置有开关部,开关部下方设置有两个金属突起,机架外部上方设置有警示灯,机架下部设置有进线口和出线口。与现有技术相比,本发明能够在绕线过程中,如果纱线发生断裂后,本发明能够即时的亮起警示灯,并且及时的发出蜂鸣警报,方便检验人员检查不合格的线筒产品。



1. 一种捻线机报警器,包括机架(1)和导线部(2),其特征是:所述机架(1)内部设置有滑槽(13),所述导线部(2)包括导杆(21)和支撑杆(23),所述导杆(21)滑动设置在所述滑槽(13)内,所述支撑杆(23)上设置有突起(24),所述支撑杆(23)通过所述突起(24)卡口连接有压块(3),所述压块上方设置有金属片(31),所述导线部(2)上方设置有凹槽(22),所述导线部下方设置有圆台(25),所述机架(1)下方设置有弹簧底座(11),所述弹簧底座(11)和所述导线部(2)之间安装有弹簧(4),所述机架(1)上部设置有控制部(12),所述控制部(12)下方设置有开关部(121),所述开关部(121)下方设置有两个金属突起(122),所述机架(1)外部上方设置有警示灯(14),所述机架(1)下部设置有进线口(15)和出线口(16)。

2. 根据权利要求1所述的一种捻线机报警器,其特征是:所述机架上设置有总开关(17),所述金属突起(122)与所述开关部(121)内部线路相连,所述控制部(12)内部设置有蜂鸣器和电池,所述蜂鸣器和所述警示灯(14)与所述控制部(5)信号相连。

## 一种捻线机报警器

### 技术领域

[0001] 本发明属于一种纺织机械领域,尤其涉及一种捻线机报警器。

### 背景技术

[0002] 在纺织行业,捻线机是将多股细纱线捻成一股线的纺织机械设备。作用是将纱或并合后股纱制品加工成线型制品、供织造和针织用线。捻线机包括捻线机机体和电路部分组成,捻线机机体外部的纱锭与电路部分的电机输出轴相连,纱锭前端设有连接件等相对应于分接开关。

[0003] 目前的捻线机均未配备结构简单的断线报警器,当发生了纱线断线的情况,捻线机不会发出警报,提示工人前来修复。这样断线情况下生产的产品都是不合格的。

### 发明内容

[0004] 本发明针对现有技术中的不足,提供了一种捻线机报警器,能够在纱线发生断裂的情况下,点亮警示灯,并且蜂鸣报警。

[0005] 为了解决上述技术问题,本发明通过下述技术方案得以解决:一种捻线机报警器,包括机架和导线部,所述机架内部设置有滑槽,所述导线部包括导杆和支撑杆,所述导杆滑动设置在所述滑槽内,所述支撑杆上设置有突起,所述支撑杆通过所述突起卡口连接有压块,所述压块上方设置有金属片,所述导线部上方设置有凹槽,所述导线部下方设置有圆台,所述机架下方设置有弹簧底座,所述弹簧底座和所述导线部之间安装有弹簧,所述机架上部设置有控制部,所述控制部下方设置有开关部,所述开关部下方设置有两个金属突起,所述机架外部上方设置有警示灯,所述机架下部设置有进线口和出线口。

[0006] 所述机架上设置有总开关,所述金属突起与所述开关部内部线路相连,所述控制部内部设置有蜂鸣器和电池,所述蜂鸣器和所述警示灯与所述控制部信号相连。

[0007] 本发明的有益效果是:在绕线过程中,如果纱线发生断裂后,本发明能够即时的亮起警示灯,并且及时的发出蜂鸣警报,方便检验人员检查不合格的线筒产品。

### 附图说明

[0008] 图1是本发明结构示意图。

[0009] 图2是本发明的导线部的结构示意图。

[0010] 图3是本发明的使用示意图。

[0011] 图4是本发明的开关部的仰视图。

[0012] 图5是本发明的压块的俯视图。

### 具体实施方式

[0013] 下面结合附图与具体实施方式对本发明作进一步详细描述:如图1至图3所示,一种捻线机报警器,包括机架1和导线部2,所述机架1内部设置有滑槽13,所述导线部2包

括导杆 21 和支撑杆 23,所述导杆 21 滑动设置在所述滑槽 13 内,所述支撑杆 23 上设置有突起 24,所述支撑杆 23 通过所述突起 24 卡口连接有压块 3,所述压块上方设置有金属片 31,所述导线部 2 上方设置有凹槽 22,所述导线部下方设置有圆台 25,所述机架 1 下方设置有弹簧底座 11,所述弹簧底座 11 和所述导线部 2 之间安装有弹簧 4,所述机架 1 上部设置有控制部 12,所述控制部 12 下方设置有开关部 121,所述开关部 121 下方设置有两个金属突起 122,所述机架 1 外部上方设置有警示灯 14,所述机架 1 下部设置有进线口 15 和出线口 16。

[0014] 所述机架上设置有总开关 17,所述金属突起 122 与所述开关部 121 内部线路相连,所述控制部 12 内部设置有蜂鸣器和电池,所述蜂鸣器和所述警示灯 14 与所述控制部 5 信号相连。

[0015] 这样设置,本发明,利用绕线过程中,纱线自身的张力,施加压力与所述导线部 2 上。所述导线部 2,在压力的作用下,将所述弹簧 4 压紧。此时,所述压块 3 不与所述开关部 121 接触,所述的金属突起 122 与所述的金属片 31 分离,所述的开关部 121 内部电路短路。

[0016] 当发生了断线后,张力消失,则施加于所述导线部 2 上的压力消失。压力消失后,所述弹簧 4 将所述导线部 2 顶起,此时,所述压块 3 开始与所述开关部 121 贴合,导致所述的金属突起 122 与所述的金属片 31 贴在一起,这样,开关部 121 内部的电路通路,于是所述控制部 12 通电。所述控制部 12 开始工作,将指示所述警示灯 14 开始闪烁。所述控制部 12 再传递信息给所述蜂鸣器,命令所述蜂鸣器发出警报,提醒操作者,此处发生了断线故障。

[0017] 使用时,纱线从放卷机械 5 处拉出,将纱线穿过本发明,从进线口 15 穿入,从出线口 16 处穿出即刻,最后绕在收卷机械 6 的卷筒上,开启总开关 17,本发明就开始工作了。在未发生故障时,本发明不会有任何的动作;在发生了断线故障后,本发明会立刻亮起警示灯,并发出警报,提示工作人员,此处的发生了故障,需要进行维护。

[0018] 本发明的有益效果是:在绕线过程中,如果纱线发生断裂后,本发明能够即时的亮起警示灯,并且及时的发出蜂鸣警报,方便检验人员检查不合格的线筒产品。

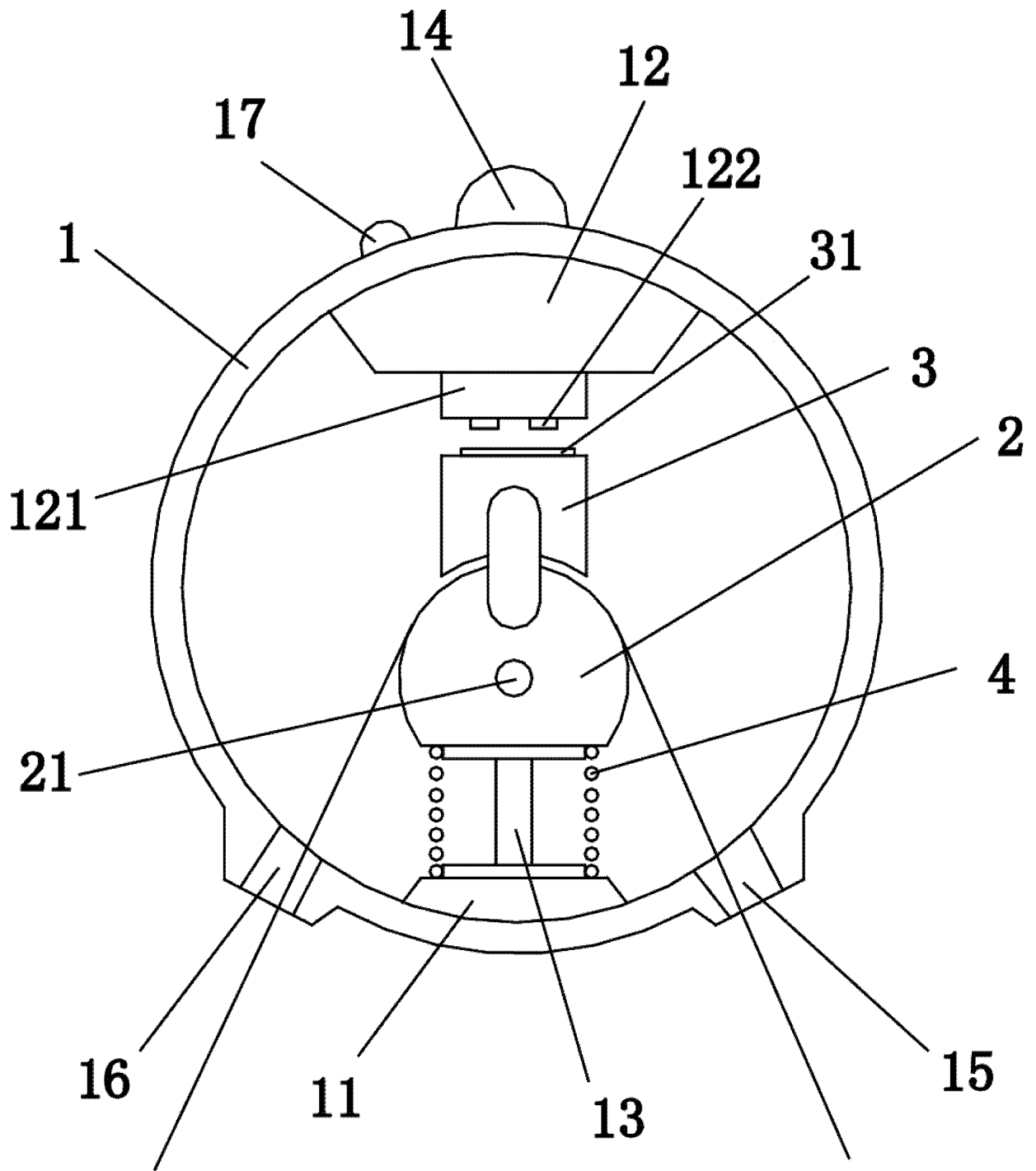


图 1

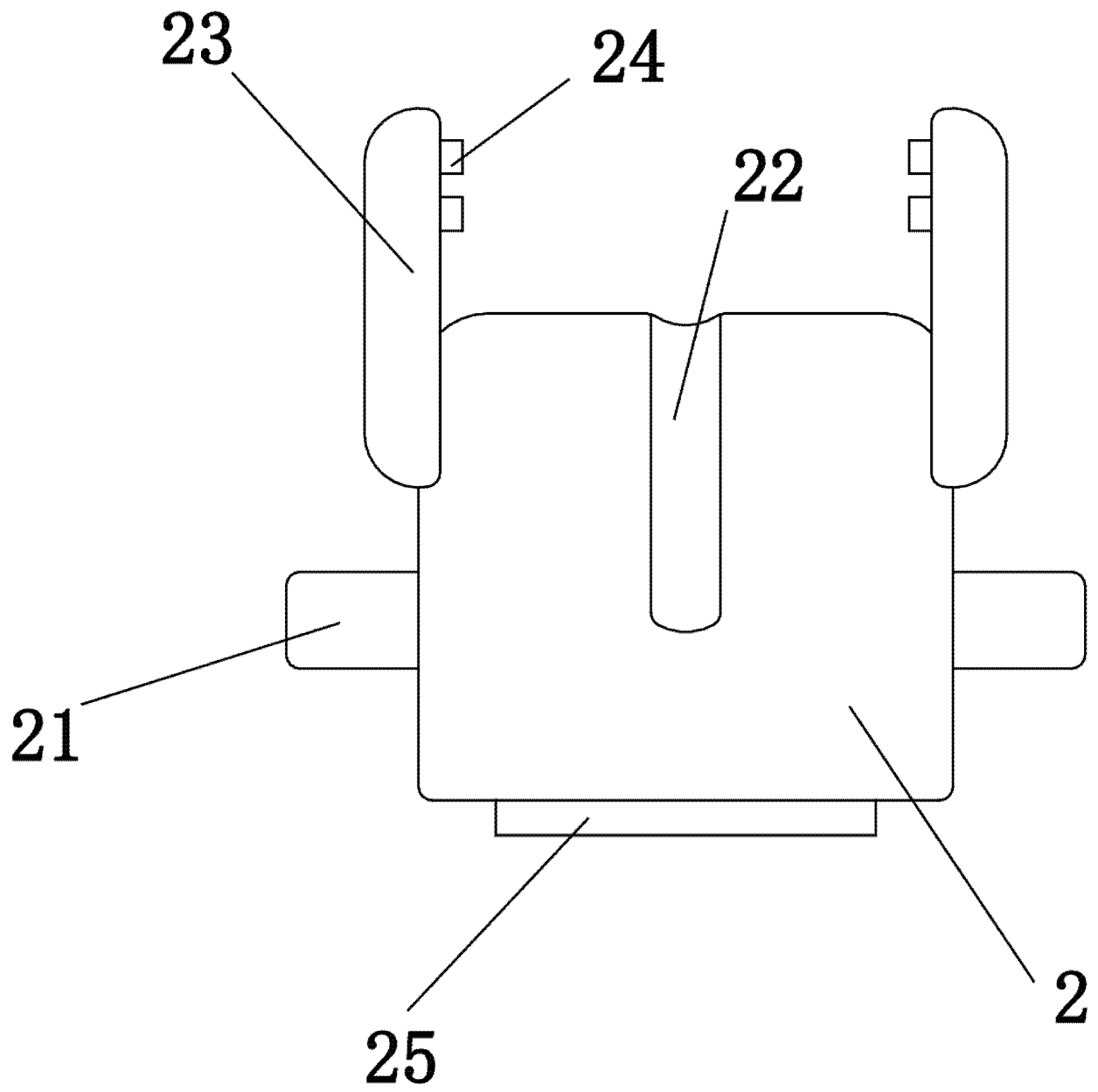


图 2

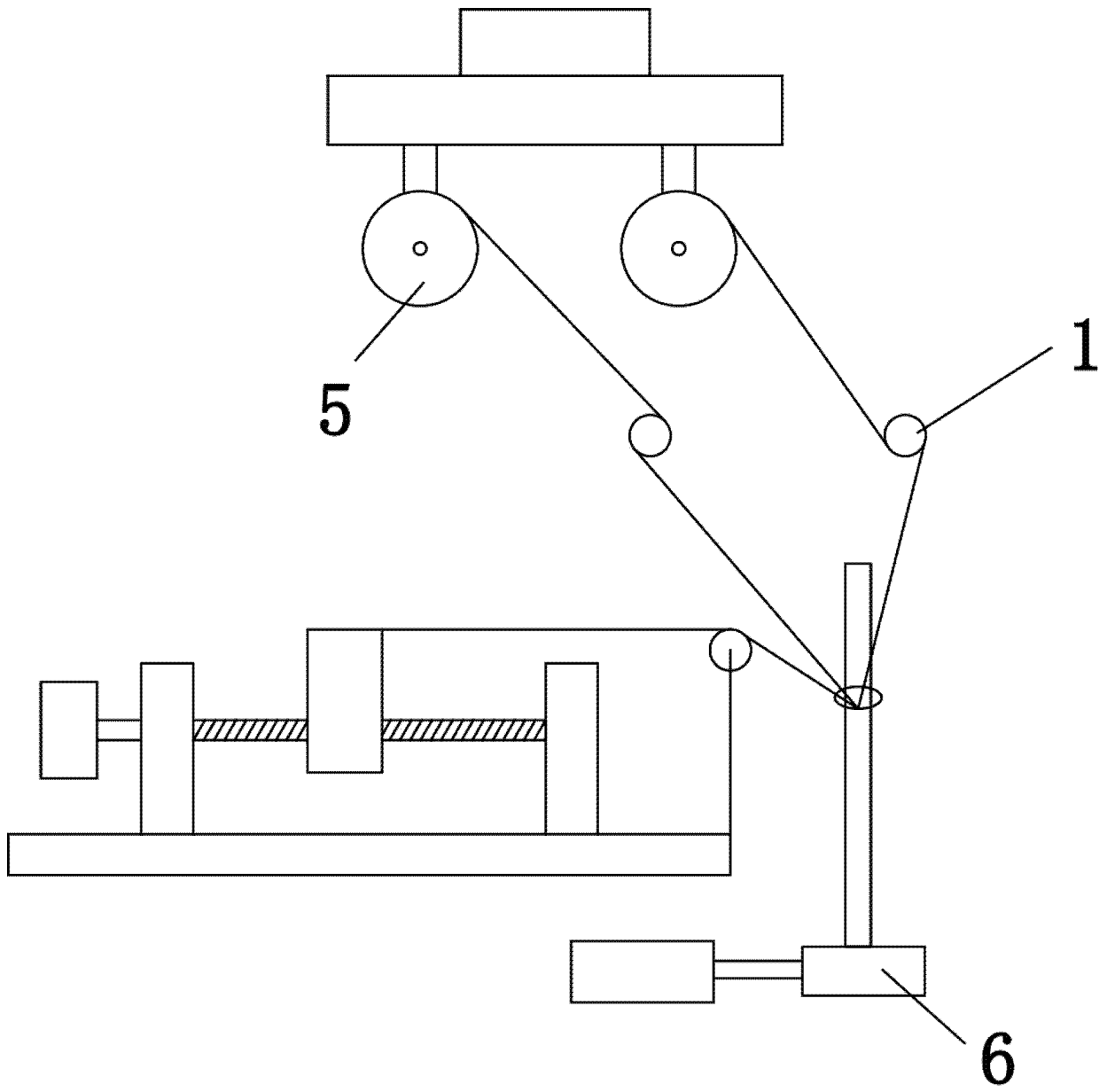


图 3

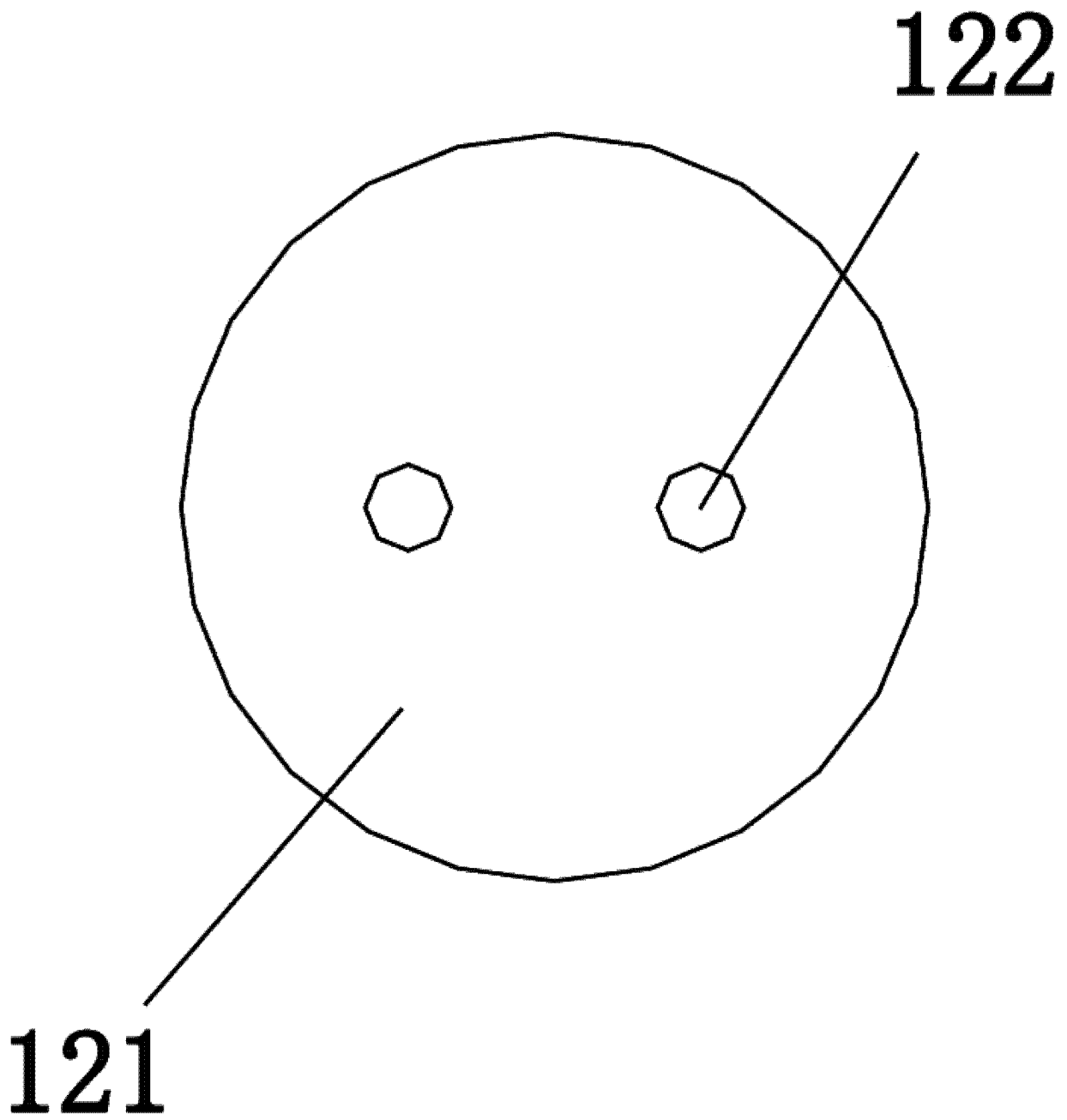


图 4



**31**

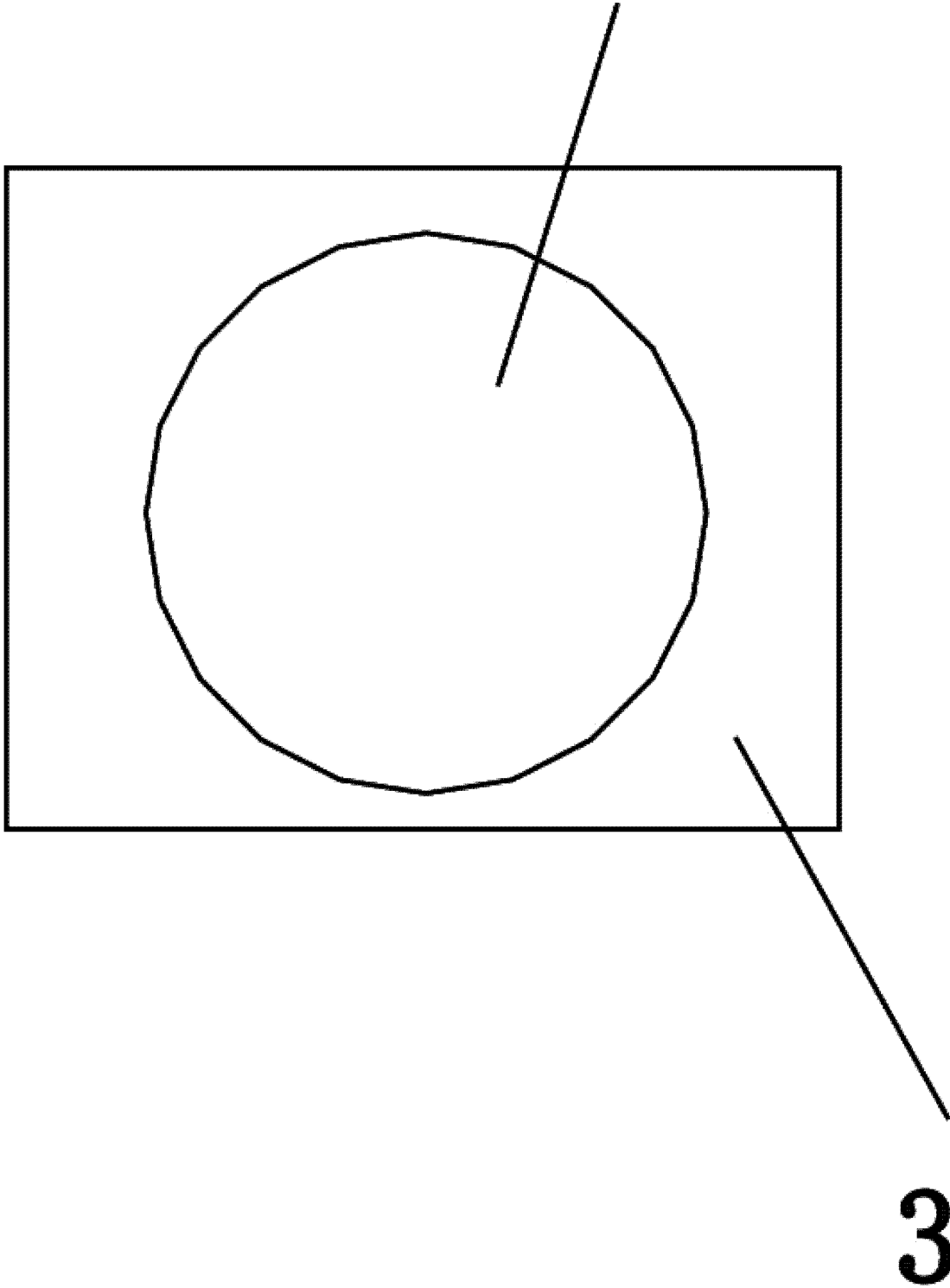


图 5