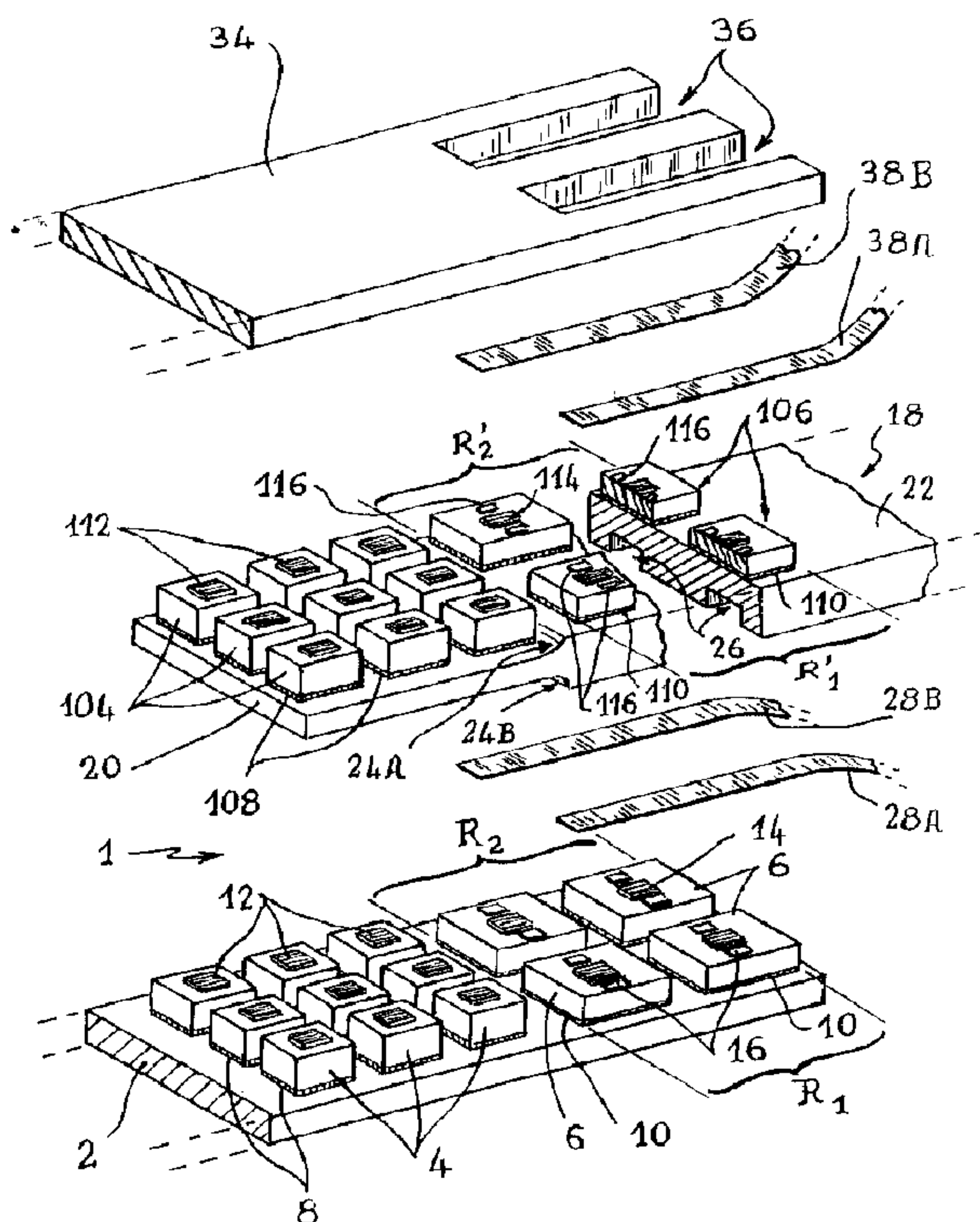




(22) Date de dépôt/Filing Date: 1999/11/24
 (41) Mise à la disp. pub./Open to Public Insp.: 2000/05/27
 (45) Date de délivrance/Issue Date: 2006/11/14
 (30) Priorité/Priority: 1998/11/27 (FR98 15 157)

(51) Cl.Int./Int.Cl. *H05K 7/04* (2006.01),
H01L 25/07 (2006.01)
 (72) Inventeur/Inventor:
MERMET-GUYENNET, MICHEL, FR
 (73) Propriétaire/Owner:
ALSTOM HOLDINGS, FR
 (74) Agent: ROBIC

(54) Titre : DISPOSITIF ELECTRONIQUE DE PUISSANCE
 (54) Title: ELECTRONIC POWER DEVICE



(57) Abrégé/Abstract:

Ce dispositif (1) comprend une semelle conductrice (2) sur laquelle repose un premier arrangement plan de circuits semi-conducteurs, formé par des diodes (4) et des IGBT (6) pourvus de plots de connexion (12, 14, 16). Le dispositif comprend au moins un deuxième arrangement plan de circuits semi-conducteurs (104, 106), deux arrangements voisins (4, 6, 104, 106) étant séparés par un réseau plan conducteur (18, 28A, 28B) comprenant au moins une barre (20) conductrice électrique et de dissipation de chaleur reliant des plots (12, 16) des circuits (4, 6) d'un premier arrangement, ladite barre (20) supportant en outre des circuits (104, 106) d'un second arrangement plan, au moins un élément conducteur (28A, 28B) isolé électriquement de ladite barre (20) étant connecté à d'autres plots (14) des circuits (4, 6) dudit premier arrangement et étant disposé dans le volume de ladite barre (20).

ABREGE

Ce dispositif (1) comprend une semelle conductrice (2) sur laquelle repose un premier arrangement plan de circuits semi-conducteurs, formé par des diodes (4) et des IGBT (6) pourvus de plots de connexion (12, 14, 16).

Le dispositif comprend au moins un deuxième arrangement plan de circuits semi-conducteurs (104, 106), deux arrangements voisins (4, 6, 104, 106) étant séparés par un réseau plan conducteur (18, 28A, 28B) comprenant au moins une barre (20) conductrice électrique et de dissipation de chaleur reliant des plots (12, 16) des circuits (4, 6) d'un premier arrangement, ladite barre (20) supportant en outre des circuits (104, 106) d'un second arrangement plan, au moins un élément conducteur (28A, 28B) isolé électriquement de ladite barre (20) étant connecté à d'autres plots (14) des circuits (4, 6) dudit premier arrangement et étant disposé dans le volume de ladite barre (20).

DISPOSITIF ELECTRONIQUE DE PUISSANCE

La présente invention concerne un dispositif électronique de puissance.

De manière habituelle, les dispositifs électroniques de puissance, qui sont en particulier destinés à la traction ferroviaire, comprennent une embase conductrice réalisée par exemple en cuivre, sur laquelle sont rapportées des structures composites de type conducteur-isolant-conducteur assumant à la fois une fonction de transfert thermique et d'isolation électrique. La couche supérieure conductrice de chacune de ces structures composites constitue une semelle sur laquelle sont placés des diodes et des transistors bipolaires à grille isolée dits IGBT, suivant une disposition variant en fonction de la nature du dispositif électronique considéré. La fixation de ces circuits semi-conducteurs de puissance est assurée par exemple par soudure tendre d'étain-plomb ou d'étain-plomb-argent.

Ces diodes et ces IGBT sont en outre recouverts, sur leur face libre, par un ou plusieurs plots de connexion, sur chacun desquels sont soudés plusieurs fils d'aluminium présentant typiquement un diamètre de 380 à 500 microns. Chacun de ces fils est soudé, à son autre extrémité, sur la semelle conductrice supérieure de l'une des structures composites formant le bras d'onduleur.

Ce mode de réalisation connu présente cependant certains inconvénients. En effet, l'exécution de tels dispositifs électroniques de puissance se révèle complexe, dans la mesure où il est fait appel à un nombre très élevé de fils d'aluminium. De plus, la surface globale de ces dispositifs de puissance est relativement importante, ce qui contribue à augmenter également le volume global du dispositif une fois assemblé, et se trouve également à l'origine de phénomènes d'inductances parasites préjudiciables au bon fonctionnement électrique.

L'invention se propose de réaliser un dispositif électronique de puissance permettant de pallier les inconvénients de l'art antérieur évoqué ci-dessus. A cet effet, elle a pour objet un dispositif électronique de puissance comprenant une semelle conductrice sur laquelle repose un premier arrangement plan de circuits semi-conducteurs, formé par des diodes et des

transistors bipolaires à grille isolée dits IGBT, lesdits circuits semi-conducteurs étant pourvus de plots de connexion, caractérisé en ce que ledit dispositif comprend au moins un deuxième arrangement plan de circuits semi-conducteurs, deux arrangements plans voisins étant séparés par un réseau plan conducteur comprenant au moins une barre conductrice électrique et de dissipation de chaleur connectée à des plots des circuits d'un premier arrangement, ladite barre supportant en outre, sur sa face opposée à la semelle, des circuits d'un second arrangement plan, au moins un élément conducteur isolé électriquement de ladite barre étant connecté à d'autres plots des circuits dudit premier arrangement et étant disposé dans le volume de ladite barre.

Selon d'autres caractéristiques préférentielle de l'invention:

- un arrangement plan de circuits semi-conducteurs d'extrémité est recouvert par un réseau plan conducteur d'extrémité comprenant au moins une barre d'extrémité conductrice électrique et de dissipation de chaleur reliant des plots des circuits de l'arrangement d'extrémité, et au moins un élément conducteur d'extrémité isolé électriquement de ladite barre d'extrémité, qui est connecté à d'autres plots des circuits dudit arrangement et se trouve disposé dans le volume de la barre ;
- les plots des arrangements plans sont assujettis respectivement auxdits réseaux plans par soudure d'au moins un bossage d'étain-plomb ;
- les plots sont séparés du ou de chaque bossage par un revêtement adhérent au ou à chaque bossage, notamment un dépôt de titane-nickel-or ;
- ladite au moins une barre conductrice comprend au moins un épaulement de manière à s'étendre globalement dans un plan parallèle à celui de ladite semelle ;
- ladite semelle et ladite barre d'extrémité appartiennent à des structures composites respectives de transfert thermique et d'isolation électrique ;
- ladite barre conductrice est pourvue d'échancrures dans lesquelles sont logés lesdits éléments conducteurs ;
- le dispositif forme un bras d'onduleur, et il

comprend des premier et second arrangements plans identiques, ainsi que des premier et second réseaux plans conducteurs ;

- chacun desdits réseaux plans comprend au moins une grille commune à une rangée d'IGBT disposés en série ; et

5 - les barres conductrices desdits premier et second réseaux plans forment des émetteurs communs aux IGBT respectivement des premier et second arrangements plans.

L'invention va être décrite ci-dessous, en référence aux dessins annexés, donnés uniquement à titre d'exemples non limitatifs et dans lesquels :

10 - la figure 1 est une vue en perspective avec arrachement illustrant les différents éléments constitutifs d'un bras d'onduleur conforme à l'invention ;

15 - la figure 2 est une vue en coupe axiale du bras d'onduleur ainsi formé ;

- la figure 3 est une vue en coupe partielle selon la ligne III-III à la figure 2 ;

20 - la figure 4 est une vue schématique illustrant la fixation d'une barre conductrice sur une diode du bras d'onduleur de l'invention ; et

- la figure 5 est un schéma de principe du bras d'onduleur des figures précédentes.

La figure 1 illustre la fabrication d'un bras d'onduleur conforme à l'invention, désigné dans son ensemble par la référence 1. Il s'agit de rapporter, sur une semelle inférieure 25 2 réalisée par exemple en cuivre, des diodes 4 et des IGBT 6 formant un premier arrangement plan de circuit semi-conducteur. Ces diodes 4 et ces IGBT 6 sont assujettis à la semelle 2 de façon connue, au moyen de couches de soudure d'étain-plomb, 30 désignées respectivement par les références 8 et 10. De manière classique, chaque diode 4 est pourvue d'un unique plot de connexion 12 alors que chaque IGBT comprend un plot central 14 et plusieurs plots périphériques 16. Dans l'exemple représenté, la semelle supporte neuf diodes et quatre IGBT, mais l'homme de 35 métier peut faire appel à un nombre différent de tels circuits, en fonctions des caractéristiques qu'il désire conférer au bras d'onduleur définitif.

Puis on emploie une barre conductrice électrique, désignée

dans son ensemble par la référence 18, destiné à reposer sur la face libre des plots 12, 14, 16 des circuits semi-conducteurs 4, 6. Cette barre 18 présente une partie d'extrémité amincie 20 et une partie principale 22 plus épaisse, séparées par des épaulements respectivement supérieur 24A et inférieur 24B. Les dimensions de l'épaulement supérieur 24B sont telles que la barre 18 peut reposer sur les circuits 4, 6 selon un plan sensiblement parallèle à celui de la semelle 2.

Des diodes 104 et des IGBT 106 sont disposés sur la face supérieure respective de la partie amincie 20 et de la partie principale 22, de manière à constituer un second arrangement de circuits semi-conducteurs, identique au premier arrangement décrit ci-dessus. Ces diodes 104 et ces IGBT 106 sont assujettis au moyen de couches de soudure respectives 108, 110. Les diodes comportent un plot unique 112, alors que les IGBT sont pourvus d'un plot central 114 et des plots latéraux 116. Les dimensions de l'épaulement supérieur 24A sont telles que les faces supérieures des plots 112, 114, 116 sont disposées sensiblement dans un plan commun, parallèle à celui de la semelle 2.

Deux échancrures 26 sont ménagées sur la face inférieure de la partie principale 22 de la barre 18. Ces échancrures 26 sont destinées au passage de deux éléments conducteurs, à savoir des tiges 28A et 28B reliées électriquement entre elles. La première tige 28A est destinée à recouvrir les plots centraux 114 d'une première rangée (R_1) d'IGBT disposés en série, alors que la deuxième tige 28B doit recouvrir les plots centraux de la seconde rangée (R_2) d'IGBT, comme le montre la figure 3. Ces tiges 28A, 28B constituent alors deux grilles permettant de placer en parallèle les deux rangées (R_1 , R_2) d'IGBT.

Le pourtour des échancrures 26 de la barre 18 repose, une fois le bras d'onduleur monté, sur les plots latéraux 16 de chaque IGBT 6. Cette barre 18 constitue ainsi un émetteur commun pour l'ensemble de ces IGBT. Il est à noter que les dimensions respectives des échancrures 26 et des tiges 28 sont telles que ces dernières sont isolées électriquement de la barre 18. Ces tiges 28 et la face inférieure de la barre 18

forment donc un réseau plan d'éléments conducteurs isolés entre eux.

On va maintenant décrire, en faisant référence à la figure 4, l'assujettissement de la partie amincie 20 de la barre 18 sur une diode 4 supportée par la semelle 2.

Il s'agit d'abord de revêtir la face libre du plot 12 de la diode 4 au moyen d'un multicouche titane-nickel-or 30, dont l'épaisseur est d'environ 0,8 micromètres et qui est déposé par exemple au moyen d'un procédé de pulvérisation.

Sur ce multicouche 30, on dispose un bossage 32 réalisé en étain-plomb-argent, dont la taille correspond à celle du plot 12. Dans l'exemple considéré, ce bossage a une composition d'environ 2 % d'étain, 95,5 % de plomb et 2,5 % d'argent. Il est à noter que la présence du multicouche 30 confère une excellente tenue mécanique du bossage 32 sur le plot 12.

Il s'agit ensuite de mettre en contact la face inférieure de la partie amincie 20 de la barre 18 avec chaque bossage 32, et d'opérer une fusion de chaque bossage en le chauffant par exemple à environ 330°C pendant 10 secondes. Le plot 12 est alors assujetti à la barre 18.

Dans l'exemple décrit et représenté, il a été uniquement fait allusion à l'assujettissement de la partie amincie 20 de la barre 18 sur un plot 12 d'une diode 4. Bien entendu, l'assujettissement de la partie principale 22 de la barre 18 sur les plots latéraux 16 des IGBT 6, ainsi que celui des tiges 28A et 28B sur les plots centraux 14 des IGBT 6 sont analogues.

La dernière étape de réalisation du bras d'onduleur 1 consiste à rapporter une barre conductrice 34 supplémentaire d'extrémité, opposée à la semelle 2, au-dessus des circuits conducteurs 104, 106 supportés par la barre 18. Cette barre 34 est pourvue d'échancrures 36 propres au passage de tiges conductrices 38A et 38B analogues à celles 28A et 28B décrites précédemment. Ces tiges 38A et 38B, qui sont reliées élastiquement entre elles, constituent des éléments conducteurs supplémentaires d'extrémité, opposées à la semelle 2.

De manière analogue à ce qui a été décrit ci-dessus à propos des circuits 4 et 6, la barre conductrice supplémentaire 34 recouvre, une fois le bras d'onduleur monté, l'ensemble des

plots 112 des diodes 104, ainsi que les plots périphériques 116 des IGBT 106. Cette barre 34 assume donc un rôle d'émetteur commun à l'ensemble de ces IGBT. De plus, la première tige supplémentaire 38A recouvre les plots centraux 114 d'une première rangée (R'_1) d'IGBT, alors que la seconde tige supplémentaire 38B est disposée au-dessus des plots centraux de la seconde rangée (R'_2) d'IGBT, de sorte que chacune de ces tiges constitue une grille commune aux IGBT d'une même rangée. Il est à noter que les dimensions respectives des échancrures 36 et des tiges 38 sont telles que la barre 34 et ces tiges 38 ne sont pas en contact mutuel, de manière à constituer un réseau plan d'éléments conducteurs isolés entre eux.

Le schéma électronique de principe du bras d'onduleur 1 est représenté à la figure 5. Par comparaison de cette dernière avec notamment les figures 1 et 2, il apparaît que la semelle 2 forme une alimentation négative AN, et que la barre supplémentaire 34 forme une alimentation positive AP.

L'ensemble des diodes 4 et celui des diodes 104 constituent des diodes équivalentes désignées respectivement par les références D et D' sur la figure 5.

De même, les IGBT 6 et les IGBT 106 réalisent des transistors équivalents désignés respectivement par les références T et T' sur la figure 5. Enfin, la barre conductrice 20 intercalaire forme la phase P de l'onduleur 1.

Le refroidissement du bras d'onduleur une fois assemblé conformément au procédé décrit ci-dessus peut être assuré en l'immergeant dans un fluide diélectrique. La semelle 2 et les barres 18 et 34, qui sont toutes conductrices électriques, assument alors une fonction supplémentaire de dissipation de chaleur.

Il est également envisageable d'inclure la semelle 2 et la barre 34 dans deux structures composites de transfert thermique et d'isolation électrique. A cet effet, on peut disposer, sous la semelle 2, une couche isolante 42 et une couche conductrice 44, toutes deux représentées en traits mixtes, de sorte que la semelle 2 constitue la couche supérieure de la structure 46 ainsi formée. De manière analogue, il est possible de rapporter, au-dessus de la barre conductrice 34, des couches respec-

tivement isolante 48 et conductrice 50, de sorte que la barre 34 constitue la couche inférieure de la structure composite 52 ainsi réalisée.

5 Le refroidissement du bras d'onduleur 1 est alors assuré en mettant en contact les couches conductrices d'extrémité 44, 50 de ces structures composites 46, 52 avec des éléments de refroidissement non représentés. Ces derniers peuvent être, de manière classique, une plaque à eau, un échangeur de chaleur à air ou encore une buse d'évaporateur "caloduc". Le refroidissement du bras d'onduleur conforme à l'invention est donc opéré à la fois à partir de sa face supérieure et de sa face inférieure.

10 L'invention permet de réaliser les objectifs précédemment mentionnés. En effet, la structure tri-dimensionnelle du dispositif électronique de puissance conforme à l'invention confère à ce dernier une compacité remarquable. Ceci permet donc, en comparaison des dispositifs de puissance de l'art antérieur, de réduire notablement le volume final du dispositif et de diminuer également les phénomènes d'inductances parasites.

20 De plus, il est possible, grâce à l'invention, de s'affranchir de l'utilisation des fils d'aluminium employés dans l'art antérieur. Ceci implique donc, outre une simplification de la fabrication, une fiabilité accrue, dans la mesure où ces fils d'aluminium peuvent être à l'origine de graves dysfonctionnements, étant donné qu'ils sont soumis, en service, à des cyclages thermiques à même de provoquer leur rupture.

25 En outre, en l'absence de ces fils d'aluminium, le dispositif de puissance conforme à l'invention est plus facilement à même d'être refroidi que dans l'art antérieur. En effet, les fils d'aluminium constituent un facteur limitant à l'égard du problème de refroidissement, puisqu'ils s'échauffent de manière proportionnelle au carré du courant qui les traverse, et qu'il se révèle difficile de les refroidir. La dissipation de chaleur garantie par la présence de la semelle et des barres conductrices est à cet égard à mettre en exergue.

35 L'invention permet donc, du fait de cette amélioration du refroidissement, soit d'augmenter la tenue en courant du

dispositif de puissance pour un volume de matériau semi-conducteur utilisé et donc un prix de revient donné, soit de diminuer, pour un courant nominal donné, ce volume et donc le prix de revient global.

- 5 L'amélioration du refroidissement est tout particulièrement sensible dans le cas où la semelle conductrice et la barre conductrice qui lui est opposée, appartiennent toutes deux à une structure composite de transfert thermique et d'isolation électrique. Cette conformation assure en effet un double
- 10 refroidissement simultané de l'ensemble des circuits semi-conducteurs constitutifs du dispositif de puissance, à la fois depuis leurs faces inférieure et supérieure.

REVENDICATIONS

1. Dispositif électronique de puissance (1) comprenant une
5 semelle conductrice (2) sur laquelle repose un premier arrange-
ment plan de circuits semi-conducteurs, formé par des diodes
(4) et des transistors bipolaires à grille isolée dits IGBT
(6), lesdits circuits semi-conducteurs (4,6) étant pourvus de
plots de connexion (12, 14, 16),
10 caractérisé en ce que ledit dispositif comprend au moins un
deuxième arrangement plan de circuits semi-conducteurs (104,
106), deux arrangements plans voisins (4, 6, 104, 106) étant
séparés par un réseau plan conducteur (18, 28A, 28B) comprenant
au moins une barre (18) conductrice électrique et de dissipa-
15 tion de chaleur connectée à des plots (12, 16) des circuits (4,
6) d'un premier arrangement, ladite barre (18) supportant en
outre, sur sa face opposée à la semelle (2), des circuits (104,
106) d'un second arrangement plan, au moins un élément conduc-
teur (28A, 28B) isolé électriquement de ladite barre (18) étant
20 connecté à d'autres plots (14) des circuits (4, 6) dudit
premier arrangement et étant disposé dans le volume de ladite
barre (18).

2. Dispositif selon la revendication 1, caractérisé en ce
qu'un arrangement plan de circuits semi-conducteurs (104, 106)
25 d'extrémité, est recouvert par un réseau plan conducteur (34,
38A, 38B) d'extrémité, qui comprend au moins une barre d'extré-
mité (34) conductrice électrique et de dissipation de chaleur
reliant des plots (112, 116) des circuits (104, 106) dudit
arrangement d'extrémité, et au moins un élément conducteur
30 d'extrémité (38A, 38B) isolé électriquement de ladite barre
d'extrémité (34), qui est connecté à d'autres plots (114) des
circuits (104, 106) dudit arrangement d'extrémité et se trouve
disposé dans le volume de la barre (34).

3. Dispositif selon la revendication 1 ou 2, caractérisé
35 en ce que les plots (12, 14, 16, 112, 114, 116) desdits
arrangements plans (4, 6, 104, 106) sont assujettis respective-
ment auxdits réseaux plans (18, 28A, 28B, 34, 38A, 38B) par
soudure d'au moins un bossage d'étain-plomb-argent (32).

4. Dispositif selon la revendication 3, caractérisé en ce que lesdits plots (12, 14, 16, 112, 114, 116) sont séparés du ou de chaque bossage (32) par un revêtement adhérent au ou à chaque bossage, notamment un dépôt de titane-nickel-or (30).

5 5. Dispositif selon les revendications 1 à 4, caractérisé en ce que ladite au moins une barre conductrice (18) comprend au moins un épaulement (24A, 24B) de manière à s'étendre globalement dans un plan parallèle à celui de ladite semelle (2).

10 6. Dispositif selon les revendications 2 à 5, caractérisé en ce que ladite semelle (2) et ladite barre (34) d'extrémité appartiennent à des structures composites (46, 52) respectives de transfert thermique et d'isolation électrique.

15 7. Dispositif selon les revendications 1 à 6, caractérisé en ce que ladite barre conductrice (18, 34) est pourvue d'échancrures (26, 36) dans lesquelles sont logés lesdits éléments conducteurs (28A, 28B, 38A, 38B).

20 8. Dispositif selon les revendications 2 à 7, caractérisé en ce qu'il forme un bras d'onduleur (1), et en ce qu'il comprend des premier (4, 6) et second (104, 106) arrangements plans identiques, ainsi que des premier (18, 28A, 28B) et second (34, 38A, 38B) réseaux plans conducteurs.

25 9. Dispositif selon la revendication 8, caractérisé en ce que chacun desdits réseaux plans (18, 28A, 28B, 34, 38A, 38B) comprend au moins une grille (28A, 28B, 38A, 38B) commune à une rangée (R_1 , R_2 , R'_1 , R'_2) d'IGBT disposés en série.

30 10. Dispositif selon l'une des revendications 8 ou 9, caractérisé en ce que lesdites barres conductrices (18, 34) desdits premier (18, 28A, 28B) et second (34, 38A, 38B) réseaux plans forment des émetteurs communs aux IGBT (6, 106) respectivement desdits premier (4, 6) et second (104, 106) arrangements plans.

1/3

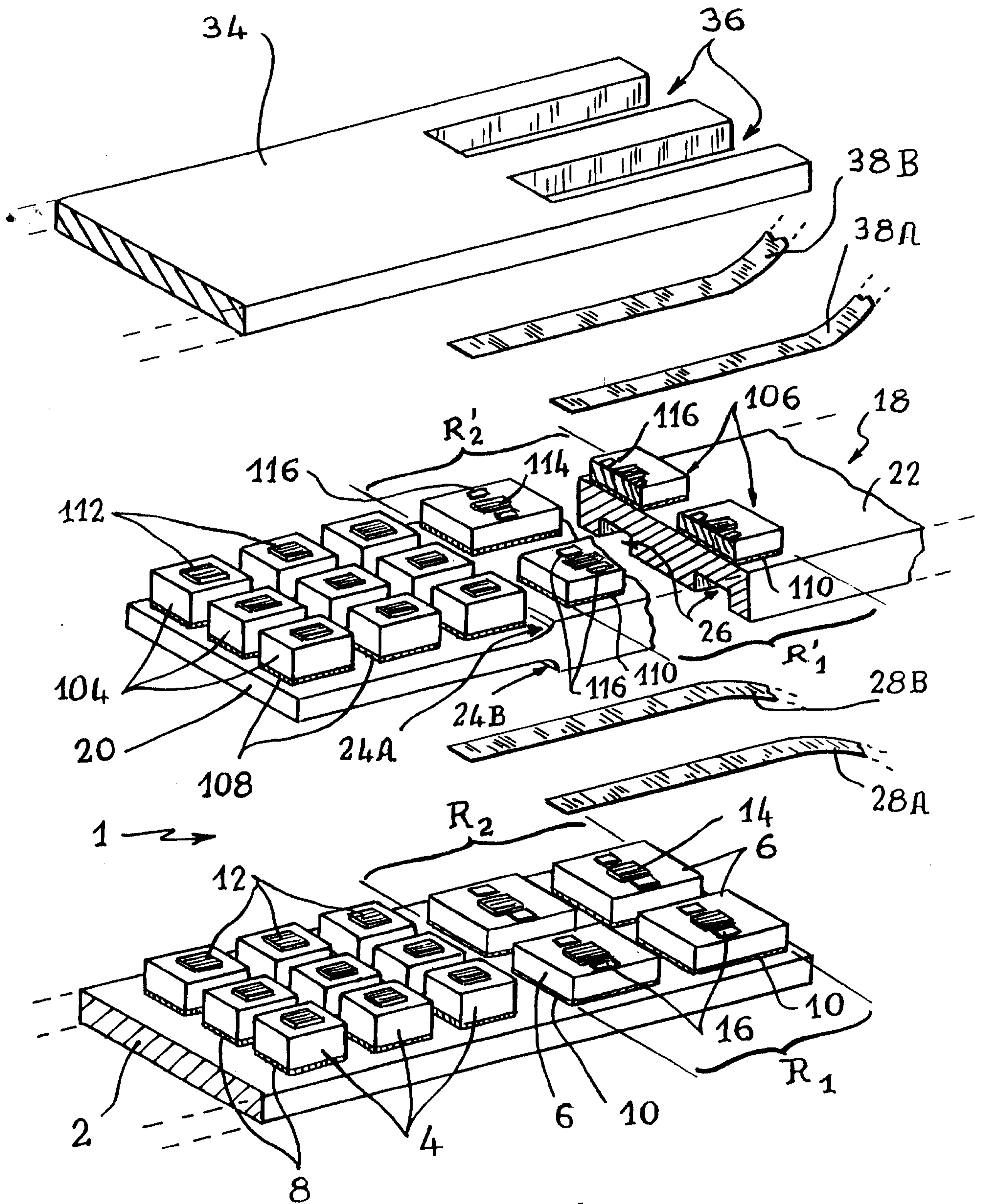


Fig. 1

2/3

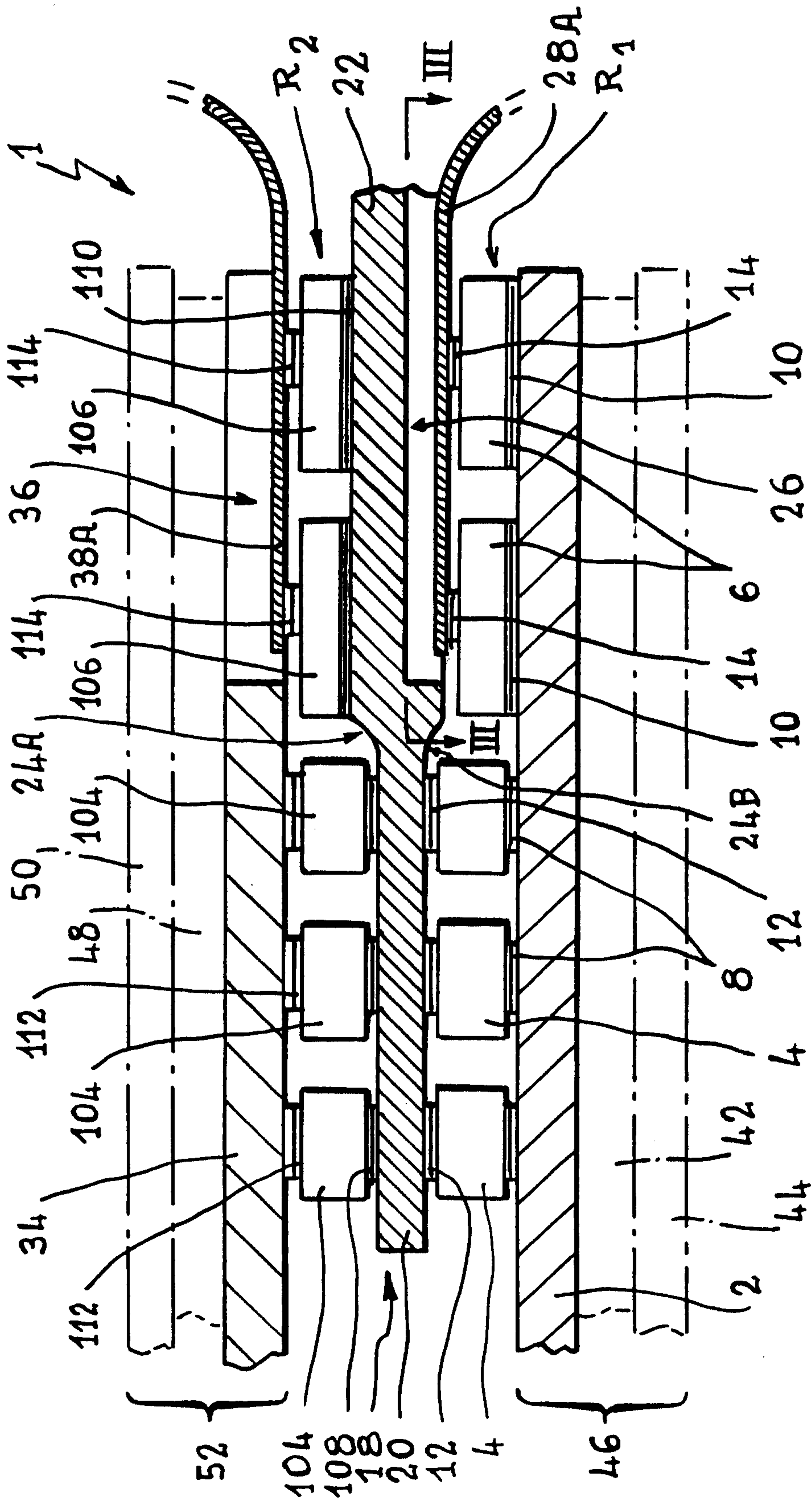


Fig. 2

