



# (12)实用新型专利

(10)授权公告号 CN 206658851 U

(45)授权公告日 2017. 11. 24

(21)申请号 201720183827.X

(22)申请日 2017.02.27

(73)专利权人 朱健

地址 527129 广东省云浮市郁南县大湾镇  
五星村委细沙村5号

(72)发明人 朱健

(51)Int.Cl.

A01K 61/80(2017.01)

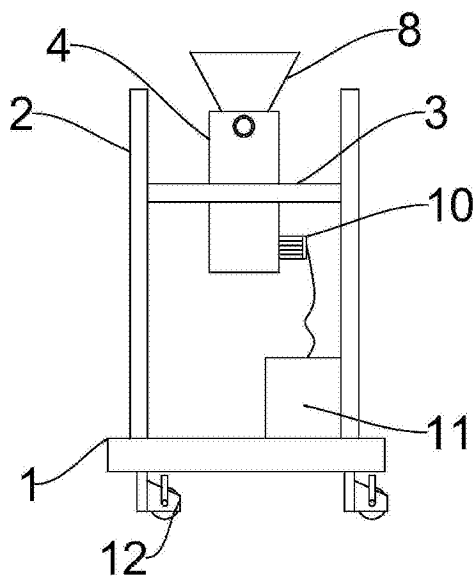
权利要求书1页 说明书4页 附图2页

## (54)实用新型名称

一种水产养殖的移动型投料设备

## (57)摘要

本实用新型公开了一种水产养殖的移动型投料设备,包括底板、转动板、投料装置、吹风装置、电机和蓄电池,所述底板上依次设置有支撑板、转动板、投料装置、吹风装置、固定板、蓄电池和万向轮;投料装置内依次设置有转轴、飞轮、活塞板、转动推杆、进料口、进料单向阀、出料口、出料单向阀、吹风管、进料斗、投料管道和电机。本实用新型采用电机带动自动的投料装置配合吹风装置,能够自动投料。



1. 一种水产养殖的移动型投料设备,包括底板、转动板、投料装置、吹风装置、电机和蓄电池,其特征在于,所述底板上端两侧对称焊接设置有支撑板,所述支撑板之间上部连接设置有转动板,所述转动板中部镶嵌设置有投料装置,所述投料装置由转轴、飞轮、活塞板、转动推杆、进料口、进料单向阀、出料口和出料单向阀组成,所述投料装置下部后壁中部贯穿设置有所述转轴,所述转轴外围位于所述投料装置内焊接设置有所述飞轮,所述投料装置内活动设置有所述活塞板,所述活塞板下端中部和所述飞轮上端之间铰接设置有转动推杆,所述投料装置上端中部贯穿设置有进料口,所述进料口下方位于所述投料装置内上壁连接设置有进料单向阀,所述投料装置左壁上端贯穿设置有出料口,所述出料口左侧位于所述投料装置左壁外侧连接设置有出料单向阀,所述投料装置右侧设置有吹风装置,所述投料装置和所述吹风装置之间焊接设置有连接固定板,所述吹风装置的出料口和所述投料装置右壁之间连接设置有吹风管,所述投料装置上端位于所述进料口外围连接设置有进料斗,所述投料装置左壁位于所述出料口外围连接设置有投料管道,转轴右端连接设置有电机,所述底板上端右侧设置有蓄电池,所述蓄电池通过导线和所述电机相连接,所述底板下端两侧对称设置有万向轮。

2. 根据权利要求1所述的一种水产养殖的移动型投料设备,其特征在于,所述转动板两端通过转动轴承和所述支撑板两侧壁活动连接。

3. 根据权利要求1所述的一种水产养殖的移动型投料设备,其特征在于,所述投料装置外围中部和所述转动板焊接固定。

4. 根据权利要求1所述的一种水产养殖的移动型投料设备,其特征在于,所述转轴和所述投料装置活动连接,所述转轴末端贯穿所述投料装置外壁向外延伸。

5. 根据权利要求1所述的一种水产养殖的移动型投料设备,其特征在于,所述活塞板和所述投料装置内壁尺寸相契合,所述活塞板上端具有圆台形凹陷。

6. 根据权利要求1所述的一种水产养殖的移动型投料设备,其特征在于,所述进料单向阀通过扭转弹簧和所述投料装置连接,所述进料单向阀和所述进料口接触位置固定有密封垫。

7. 根据权利要求1所述的一种水产养殖的移动型投料设备,其特征在于,所述出料单向阀通过扭转弹簧和所述投料装置连接,所述出料单向阀和所述出料口接触位置固定有密封垫。

8. 根据权利要求1所述的一种水产养殖的移动型投料设备,其特征在于,所述吹风装置和所述投料装置结构完全相同,所述吹风装置的转轴和所述投料装置中的转轴之间通过传动皮带相连接,所述投料装置和所述吹风装置保持同步运动。

## 一种水产养殖的移动型投料设备

### 技术领域

[0001] 本实用新型涉及一种养殖设备,具体是一种水产养殖的移动型投料设备。

### 背景技术

[0002] 水产养殖是人为控制下繁殖、培育和收获水生动植物的生产活动。一般包括在人工饲养管理下从苗种养成水产品的全过程。广义上也可包括水产资源增殖。水产养殖有粗养、精养和高密度精养等方式。粗养是在中、小型天然水域中投放苗种,完全靠天然饵料养成水产品,如湖泊水库养鱼和浅海养贝等。精养是在较小水体中用投饵、施肥方法养成水产品,如池塘养鱼、网箱养鱼和围栏养殖等。高密度精养采用流水、控温、增氧和投喂优质饵料等方法,在小水体中进行高密度养殖,从而获得高产,如流水高密度养鱼、虾等。

[0003] 现有技术中,普通的水产养殖多采用人工抛投饲料喂养,这样的方式效率较低,同时投射距离较近,需要使用渔船等辅助工具才能够完成整个养殖基地中的投料。

[0004] 水产养殖的时候会用到投料装置,目前,市场上现有的投料装置,在对养殖池进行投料的时候都是固定的对一个位置进行投料,这样会导致料散布的不均匀,这样使养殖池的一部分水产物不能够吃到料,从而导致水产物成长的成长质量不同。

### 实用新型内容

[0005] 本实用新型的目的在于提供一种水产养殖的移动型投料设备,以解决上述背景技术中提出的问题。

[0006] 为实现上述目的,本实用新型提供如下技术方案:

[0007] 一种水产养殖的移动型投料设备,包括底板、转动板、投料装置、吹风装置、电机和蓄电池,所述底板上端两侧对称焊接设置有支撑板,所述支撑板之间上部连接设置有转动板,所述转动板中部镶嵌设置有投料装置,所述投料装置由转轴、飞轮、活塞板、转动推杆、进料口、进料单向阀、出料口和出料单向阀组成,所述投料装置下部后壁中部贯穿设置有所述转轴,所述转轴外围位于所述投料装置内焊接设置有所述飞轮,所述投料装置内活动设置有所述活塞板,所述活塞板下端中部和所述飞轮上端之间铰接设置有转动推杆,所述投料装置上端中部贯穿设置有进料口,所述进料口下方位于所述投料装置内上壁连接设置有进料单向阀,所述投料装置左壁上端贯穿设置有出料口,所述出料口左侧位于所述投料装置左壁外侧连接设置有出料单向阀,所述投料装置右侧设置有吹风装置,所述投料装置和所述吹风装置之间焊接设置有连接固定板,所述吹风装置的出料口和所述投料装置右壁之间连接设置有吹风管,所述投料装置上端位于所述进料口外围连接设置有进料斗,所述投料装置左壁位于所述出料口外围连接设置有投料管道,转轴右端连接设置有电机,所述底板上端右侧设置有蓄电池,所述蓄电池通过导线和所述电机相连接,所述底板下端两侧对称设置有万向轮。

[0008] 作为本实用新型进一步的方案:所述转动板两端通过转动轴承和所述支撑板两侧壁活动连接。

- [0009] 作为本实用新型进一步的方案:所述投料装置外围中部和所述转动板焊接固定。
- [0010] 作为本实用新型进一步的方案:所述转轴和所述投料装置活动连接,所述转轴末端贯穿所述投料装置外壁向外延伸。
- [0011] 作为本实用新型进一步的方案:所述活塞板和所述投料装置内壁尺寸相契合,所述活塞板上端具有圆台形凹陷。
- [0012] 作为本实用新型进一步的方案:所述进料单向阀通过扭转弹簧和所述投料装置连接,所述进料单向阀和所述进料口接触位置固定有密封垫。
- [0013] 作为本实用新型进一步的方案:所述出料单向阀通过扭转弹簧和所述投料装置连接,所述出料单向阀和所述出料口接触位置固定有密封垫。
- [0014] 作为本实用新型进一步的方案:所述吹风装置和所述投料装置结构完全相同,所述吹风装置的转轴和所述投料装置中的转轴之间通过传动皮带相连接,所述投料装置和所述吹风装置保持同步运动。
- [0015] 与现有技术相比,本实用新型的有益效果是:使用时启动蓄电池和电机,此时电机的输出端带动转轴转动,通过飞轮的同步转动,转动推杆能够带动活塞板在投料装置内往复运动,向进料斗中投入饲料,活塞板下移时进料口向下打开,饲料进入投料装置内,当活塞板向上移动时,出料单向阀向左打开,同时吹风装置和投料装置同步运动,吹风装置中的气体通过吹风管进入投料装置中,吹动饲料快速通过出料口并从投料管道向外喷出,这样的设置能够避免手撒饲料,通过机械传动能够快速喷洒饲料,同时喷洒过程可以连续,喷洒效果好,有效减少了人工劳动;喷洒时根据需要的角度不同,可以通过转动板在支撑板中间的转动来调整投料装置上的投料管道所对应的角度,以此调整喷洒范围,操作简单且使用便利;投料装置和吹风装置的结构设置中,活塞板表面设置能够避免饲料卡在投料装置内,进料单向阀和出料单向阀的设计能够保证装置进料出料时具有一定力度,保证了工作流畅性的同时,能够提高喷洒效果。

## 附图说明

- [0016] 图1为一种水产养殖的移动型投料设备的结构示意图。
- [0017] 图2为一种水产养殖的移动型投料设备中投料装置和吹风装置的结构示意图。
- [0018] 图中:1-底板,2-支撑板,3-转动板,4-投料装置,41-转轴,42-飞轮,43-活塞板,44-转动推杆,45-进料口,46-进料单向阀,47-出料口,48-出料单向阀,5-吹风装置,6-连接固定板,7-吹风孔,8-进料斗,9-投料管道,10-电机,11-蓄电池,12-万向轮。

## 具体实施方式

[0019] 下面将结合本实用新型实施例中的附图,对本实用新型实施例中的技术方案进行清楚、完整地描述,显然,所描述的实施例仅仅是本实用新型一部分实施例,而不是全部的实施例。基于本实用新型中的实施例,本领域普通技术人员在没有做出创造性劳动前提下所获得的所有其他实施例,都属于本实用新型保护的范围。

[0020] 请参阅图1~2,本实用新型实施例中,一种水产养殖的移动型投料设备,包括底板1、转动板3、投料装置4、吹风装置5、电机10和蓄电池11,所述底板1上端两侧对称焊接设置有支撑板2,所述支撑板2之间上部连接设置有转动板3,所述转动板3两端通过转动轴承和

所述支撑板2两侧壁活动连接,所述转动板3能够在所述支撑板2之间转动,所述转动板3中部镶嵌设置有投料装置4,所述投料装置4外围中部和所述转动板3焊接固定,所述投料装置4由转轴41、飞轮42、活塞板43、转动推杆44、进料口45、进料单向阀46、出料口47和出料单向阀48组成,所述投料装置4下部后壁中部贯穿设置有转轴41,所述转轴41和所述投料装置4活动连接,所述转轴41末端贯穿所述投料装置4外壁向外延伸,所述转轴41外围位于所述投料装置4内焊接设置有飞轮42,所述投料装置4内活动设置有活塞板43,所述活塞板43和所述投料装置4内壁尺寸相契合,所述活塞板43上端具有圆台形凹陷,所述活塞板43下端中部和所述飞轮42上端之间铰接设置有转动推杆44,所述转轴41能够通过所述转动推杆44带动所述活塞板43在所述投料装置4内上下移动,所述投料装置4上端中部贯穿设置有进料口45,物料通过所述进料口45进入所述投料装置4内,所述进料口45下方位于所述投料装置4内上壁连接设置有进料单向阀46,所述进料单向阀46通过扭转弹簧和所述投料装置4连接,所述进料单向阀46和所述进料口45接触位置固定有密封垫,所述进料单向阀46单向向下转动,所述投料装置4左壁上端贯穿设置有出料口47,物料通过所述出料口47排出,所述出料口47左侧位于所述投料装置4左壁外侧连接设置有出料单向阀48,所述出料单向阀48通过扭转弹簧和所述投料装置4连接,所述出料单向阀48和所述出料口47接触位置固定有密封垫,所述出料单向阀48单向向左转动,所述投料装置4右侧设置有吹风装置5,所述投料装置4和所述吹风装置5之间焊接设置有连接固定板6,所述连接固定板6将所述吹风装置5和所述投料装置4连接固定,所述吹风装置5和所述投料装置4结构完全相同,所述吹风装置5的转轴和所述投料装置4中的转轴41之间通过传动皮带相连接,所述投料装置4和所述吹风装置5保持同步运动,所述吹风装置5的出料口和所述投料装置4右壁之间连接设置有吹风管7,所述吹风装置5吸入空气排出时,能够通过所述吹风管7注入所述投料装置4内,高速空气能够辅助吹出物料,所述投料装置4上端位于所述进料口45外围连接设置有进料斗8,物料通过所述进料斗8投入所述投料装置4内,所述投料装置4左壁位于所述出料口47外围连接设置有投料管道9,物料通过投料管道9抛洒出去,转轴41右端连接设置有电机10,所述电机10外壳焊接固定在所述投料装置4右壁,所述电机10启动后带动所述转轴41转动,所述底板1上端右侧设置有蓄电池11,所述蓄电池11通过导线和所述电机10相连接,所述蓄电池11开启后提供所述电机10运行所需电力,所述底板1下端两侧对称设置有万向轮12,通过所述万向轮12可以将本装置自由移动。

[0021] 本实用新型的工作原理是:使用时启动蓄电池11和电机10,此时电机10的输出端带动转轴41转动,通过飞轮42的同步转动,转动推杆44能够带动活塞板43在投料装置4内往复运动,向进料斗8中投入饲料,活塞板43下移时进料口45向下打开,饲料进入投料装置4内,当活塞板43向上移动时,出料单向阀48向左打开,同时吹风装置5和投料装置4同步运动,吹风装置5中的气体通过吹风管7进入投料装置4中,吹动饲料快速通过出料口47并从投料管道9向外喷出,这样的设置能够避免手撒饲料,通过机械传动能够快速喷洒饲料,同时喷洒过程可以连续,喷洒效果好,有效减少了人工劳动;喷洒时根据需要的角度不同,可以通过转动板3在支撑板2中间的转动来调整投料装置4上的投料管道9所对应的角度,以此调整喷洒范围,操作简单且使用便利;投料装置4和吹风装置5的结构设置中,活塞板43表面设置能够避免饲料卡在投料装置4内,进料单向阀46和出料单向阀48的设计能够保证装置进料出料时具有一定力度,保证了工作流畅性的同时,能够提高喷洒效果。

[0022] 对于本领域技术人员而言,显然本实用新型不限于上述示范性实施例的细节,而且在不背离本实用新型的精神或基本特征的情况下,能够以其他的具体形式实现本实用新型。因此,无论从哪一点来看,均应将实施例看作是示范性的,而且是非限制性的,本实用新型的范围由所附权利要求而不是上述说明限定,因此旨在将落在权利要求的等同要件的含义和范围内的所有变化囊括在本实用新型内。不应将权利要求中的任何附图标记视为限制所涉及的权利要求。

[0023] 此外,应当理解,虽然本说明书按照实施方式加以描述,但并非每个实施方式仅包含一个独立的技术方案,说明书的这种叙述方式仅仅是为清楚起见,本领域技术人员应当将说明书作为一个整体,各实施例中的技术方案也可以经适当组合,形成本领域技术人员可以理解的其他实施方式。

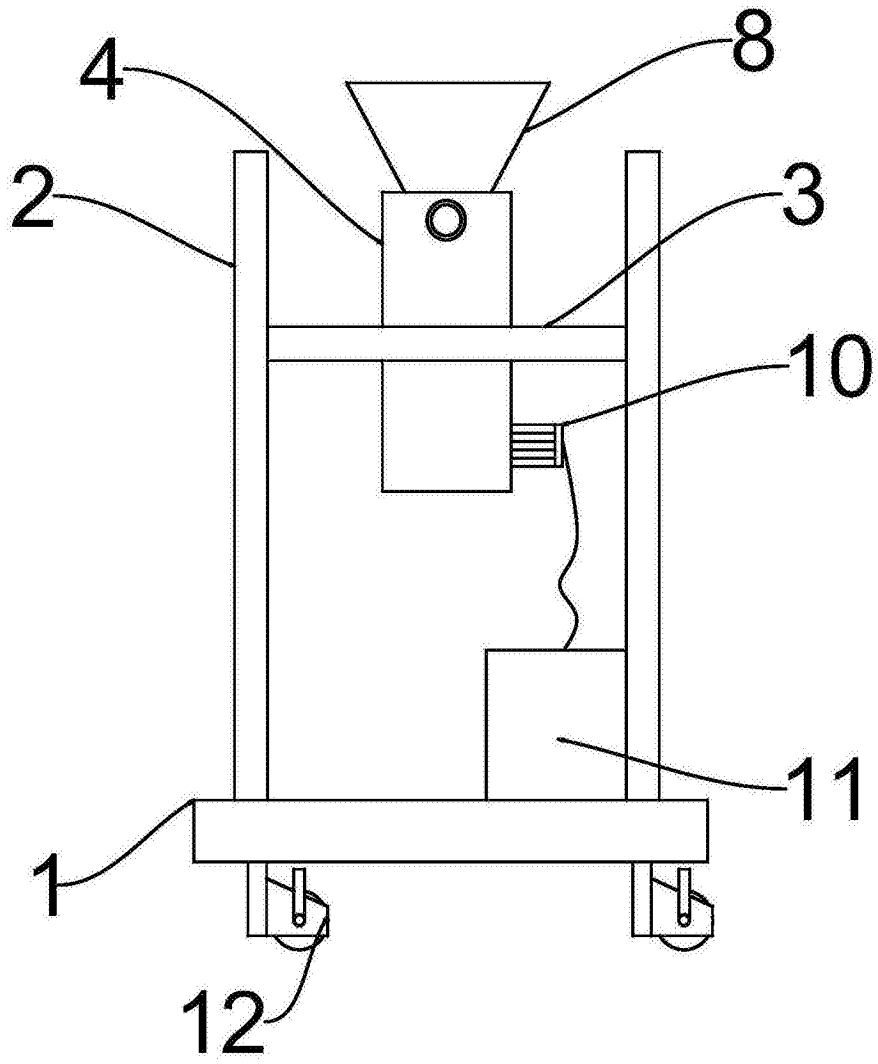


图1

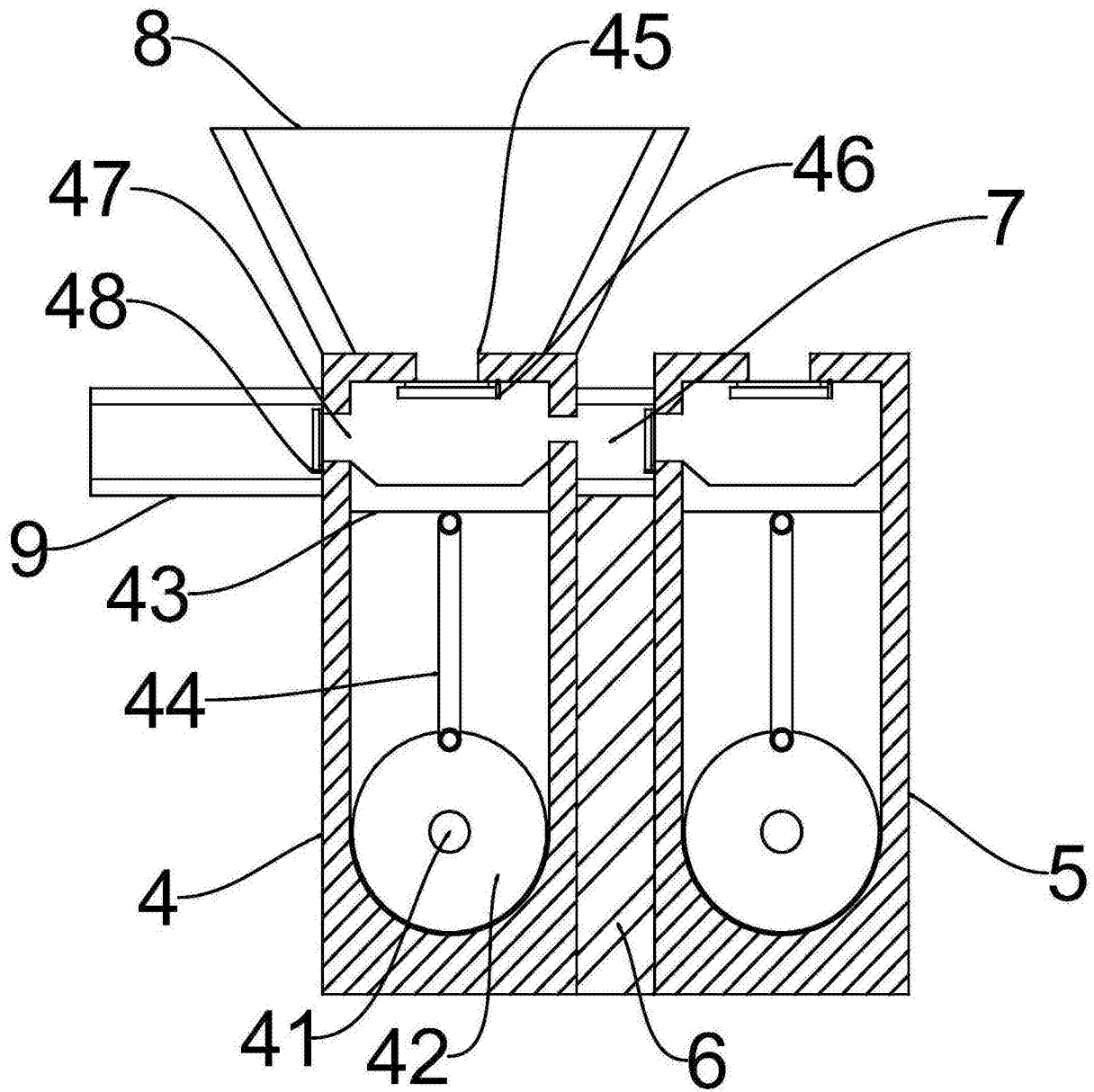


图2