

(19) 世界知的所有権機関
国際事務局



(43) 国際公開日
2005年2月17日 (17.02.2005)

PCT

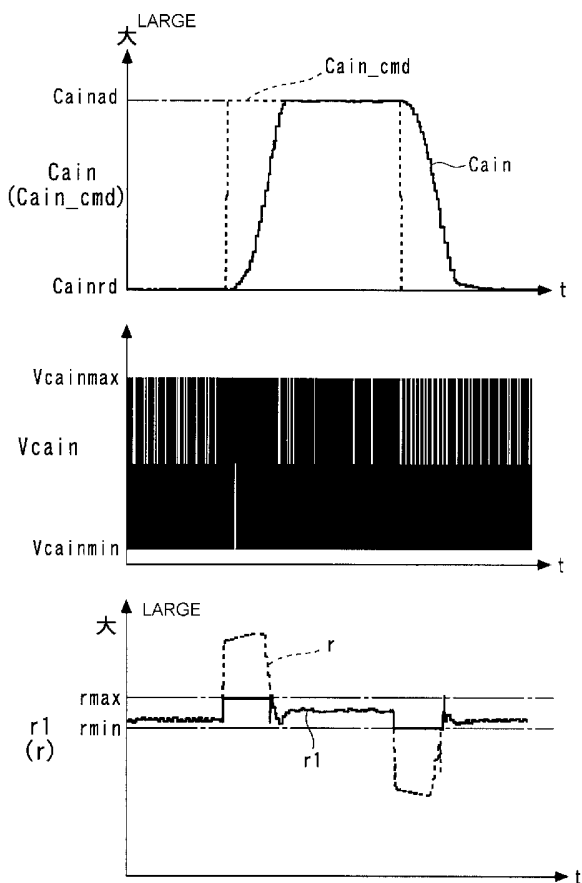
(10) 国際公開番号
WO 2005/015325 A1

- (51) 国際特許分類: G05B 13/00
- (21) 国際出願番号: PCT/JP2004/011442
- (22) 国際出願日: 2004年8月9日 (09.08.2004)
- (25) 国際出願の言語: 日本語
- (26) 国際公開の言語: 日本語
- (30) 優先権データ: 特願2003-289910 2003年8月8日 (08.08.2003) JP
- (71) 出願人(米国を除く全ての指定国について): 本田技研工業株式会社 (HONDA MOTOR CO., LTD.) [JP/JP]; 〒1078556 東京都港区南青山二丁目1番1号 Tokyo (JP).
- (72) 発明者; および
- (75) 発明者/出願人(米国についてのみ): 安井裕司 (YASUI, Yuji) [JP/JP]; 〒3510193 埼玉県和光市中央1丁目4番1号 株式会社本田技術研究所内 Saitama (JP). 佐藤正浩 (SATO, Masahiro) [JP/JP]; 〒3510193 埼玉県和光市中央1丁目4番1号 株式会社本田技術研究所内 Saitama (JP).
- (74) 代理人: 高橋友雄 (TAKAHASHI, Tomoo); 〒1080014 東京都港区芝4丁目11番5号 MSビル5階 Tokyo (JP).
- (81) 指定国(表示のない限り、全ての種類の国内保護が可能): AE, AG, AL, AM, AT, AU, AZ, BA, BB, BG, BR, BW, BY, BZ, CA, CH, CN, CO, CR, CU, CZ, DE, DK, DM, DZ, EC, EE, EG, ES, FI, GB, GD, GE, GH, GM, HR, HU,

[続葉有]

(54) Title: CONTROLLER

(54) 発明の名称: 制御装置



(57) Abstract: A controller for controlling the output of a controlled variable by using a control algorithm to which a modulation algorithm based on one of the Δ modulation algorithm, $\Delta \Sigma$ modulation algorithm, and $\Sigma \Delta$ modulation algorithm is applied. Even if the absolute value of the input value inputted into the modulation algorithm is kept over 1 for a long time, the control accuracy is improved. The controller (1) for controlling the cam phase Cain of an intake cam (5) has an ECU (2). The ECU (2) calculates the limit value deviation r2 for controlling the cam phase Cain according to formulas (1 to 10), modulates the limit value deviation r2 with the algorithm composed of formulas (11 to 13) based on the $\Delta \Sigma$ modulation algorithm, thereby calculates the modulation output u" as predetermined values $\pm R$ ($R > |r2|$), and calculates the control input Vcain inputted to an electromagnetic cam phase varying mechanism (30) from the modulation output u" (steps 5, 6).

(57) 要約: Δ 変調アルゴリズム、 $\Delta \Sigma$ 変調アルゴリズムおよび $\Sigma \Delta$ 変調アルゴリズムの1つに基づく変調アルゴリズムを適用した制御アルゴリズムにより、制御対象の出力を制御する場合において、変調アルゴリズムへの入力値の絶対値が値1を上回る状態が長時間続くときでも、制御精度を向上させることができる制御装置を提供する。吸気カム5のカム位相Cainを制御する制御装置1は、ECU2を備える。ECU2は、カム位相Cainを制御するための制限値偏差r2を、式(1)~(10)で算出し、この制限値偏差r2を、 $\Delta \Sigma$ 変調アルゴリズムに基づく式(11)~(13)のアルゴリズムで変調することにより、変調出力u"を、所定値 $\pm R$ ($R > |r2|$)として算出し、これに基づいて、電磁式カム位相可変機構30への制御入力Vcainを

算出する(ステップ5, 6)。

WO 2005/015325 A1



ID, IL, IN, IS, KE, KG, KP, KR, KZ, LC, LK, LR, LS, LT, LU, LV, MA, MD, MG, MK, MN, MW, MX, MZ, NA, NI, NO, NZ, OM, PG, PH, PL, PT, RO, RU, SC, SD, SE, SG, SK, SL, SY, TJ, TM, TN, TR, TT, TZ, UA, UG, US, UZ, VC, VN, YU, ZA, ZM, ZW.

IT, LU, MC, NL, PL, PT, RO, SE, SI, SK, TR), OAPI (BF, BJ, CF, CG, CI, CM, GA, GN, GQ, GW, ML, MR, NE, SN, TD, TG).

- (84) 指定国(表示のない限り、全ての種類の広域保護が可能): ARIPO (BW, GH, GM, KE, LS, MW, MZ, NA, SD, SL, SZ, TZ, UG, ZM, ZW), ユーラシア (AM, AZ, BY, KG, KZ, MD, RU, TJ, TM), ヨーロッパ (AT, BE, BG, CH, CY, CZ, DE, DK, EE, ES, FI, FR, GB, GR, HU, IE,

添付公開書類:

— 国際調査報告書

2文字コード及び他の略語については、定期発行される各PCTガゼットの巻頭に掲載されている「コードと略語のガイダンスノート」を参照。

明 細 書

制御装置

技術分野

[0001] 本発明は、制御対象への制御入力を、 Δ 変調アルゴリズム、 $\Delta \Sigma$ 変調アルゴリズムおよび $\Sigma \Delta$ 変調アルゴリズムの1つに基づく制御アルゴリズムで算出することによって、制御対象の出力を制御する制御装置に関する。

背景技術

[0002] この種の制御装置として、特許文献1に記載されたものを、本出願人は既に提案している。この制御装置は、内燃機関の空燃比を制御するものであり、酸素濃度センサ、状態予測器およびDSMコントローラなどを備えている。この制御装置では、状態予測器で、酸素濃度センサの出力と所定値との偏差の予測値PREVO2が算出され、この予測値PREVO2がDSMコントローラに入力されることで、目標空燃比KCMDが算出され、この目標空燃比KCMDに応じて燃料噴射量が算出され、それにより、内燃機関の空燃比が制御される。

[0003] このDSMコントローラは、 $\Delta \Sigma$ 変調アルゴリズムを適用した制御アルゴリズムにより、予測値PREVO2に応じて目標空燃比KCMDを算出するものであり、その制御アルゴリズムは、具体的には、以下の式(a)～(g)で表される。

$$r(k) = -1 \cdot G \cdot \text{PREVO2}(k) \quad \dots\dots (a)$$

$$rl(k) = \text{sat}(r(k)) \quad \dots\dots (b)$$

$$\delta(k) = rl(k) - u''(k-1) \quad \dots\dots (c)$$

$$\sigma(k) = \sigma(k-1) + \delta(k) \quad \dots\dots (d)$$

$$u''(k) = \text{sgn}(\sigma(k)) \quad \dots\dots (e)$$

$$u(k) = F \cdot u''(k) \quad \dots\dots (f)$$

$$\text{KCMD}(k) = \text{FLAFBASE} + \text{FLAFADP} + u(k) \quad \dots\dots (g)$$

ここで、 $r(k)$ は参照入力を、 $u''(k)$ は変調出力を、 G 、 F はゲインをそれぞれ表している。また、 $\text{sat}(r(k))$ は飽和関数であり、その値は、 $r(k) < -1$ のときには $\text{sat}(r(k)) = -1$ となり、 $-1 \leq r(k) \leq 1$ のときには $\text{sat}(r(k)) = r(k)$ となり、 $r(k) > 1$ のときには $\text{sat}(r(k))$

=1となる。さらに、 $\text{sgn}(\sigma(k))$ は符号関数であり、その値は、 $\sigma(k) \geq 0$ のときには $\text{sgn}(\sigma(k)) = 1$ となり、 $\sigma(k) < 0$ のときには $\text{sgn}(\sigma(k)) = -1$ となる。

[0004] 上記のように、この制御アルゴリズムでは、飽和関数 $\text{sat}(r(k))$ により、参照入力 $r(k)$ がその絶対値が値1以下になるように制限されるとともに、そのように制限された制限値 $rl(k)$ に基づき、 $\Delta \Sigma$ 変調アルゴリズム(c)～(e)により、変調出力 $u''(k)$ が算出される。これは、以下の理由による。すなわち、参照入力 $r(k)$ が上記のように制限されることなく、 $\Delta \Sigma$ 変調アルゴリズムに適用された場合、参照入力 $r(k)$ の絶対値が値1よりも大きいと、偏差 $\delta(k)$ の積分値 $\sigma(k)$ の絶対値が増大化することで、参照入力 $r(k)$ の符号(正負)の反転に伴って偏差 $\delta(k)$ の符号が反転しても、増大化した積分値 $\sigma(k)$ の絶対値が減少するまでの間、変調出力 $u''(k)$ の符号が反転することなく維持されてしまう。すなわち、参照入力 $r(k)$ の符号反転と変調出力 $u''(k)$ の符号反転との間でのむだ時間が生じるため、制御性の低下を招いてしまうので、それを回避するためである。

[0005] 特許文献1:特開2004-70820号公報

[0006] 上記従来の制御装置のように、 $\Delta \Sigma$ 変調アルゴリズムの特性により符号が頻繁に反転する変調出力 $u''(k)$ を用いて、制御対象への制御入力を算出する場合、変調出力 $u''(k)$ が値1に反転する頻度と値-1に反転する頻度とが、半々の割合に近いほど、制御精度が向上する。言い換えれば、反転頻度が少なくかつ値1および値-1の一方の値に保持される時間が長くなるほど、制御精度が低下してしまう。上記制御装置では、空燃比を制御するための参照入力 $r(k)$ がその絶対値が値1(理論空燃比に相当する当量比)近傍の値になるように設定されるので、変調出力 $u''(k)$ の反転頻度が少なく、かつこれが値1および値-1の一方の値に長く保持されるような状態は、あまり発生しない。しかし、制御対象の特性によっては、 $\Delta \Sigma$ 変調アルゴリズムに入力される入力値が、正值または負値の一方のみを示す場合があり、その場合には、変調出力 $u''(k)$ が値1または値-1の一方に保持される時間が長くなってしまう。また、制御対象の特性によっては、 $\Delta \Sigma$ 変調アルゴリズムに入力される参照入力 $r(k)$ の絶対値が値1を上回る状態が、長時間続くときがあり、そのような制御対象を上記従来の制御装置で制御した場合、制限値 $rl(k)$ が値1または値-1に長時間、保持されることで、偏

差 $\delta(k)$ および積分値 $\sigma(k)$ が同じ値に長時間、保持されることになる。これらの場合、 $\Delta \Sigma$ 変調アルゴリズムの特徴である変調出力 $u''(k)$ のスイッチング挙動（反転挙動）が失われ、変調出力 $u''(k)$ が、その反転頻度が少なくなるとともに、値1および値-1の一方の値に保持される時間が長くなってしまふ。その結果、制御精度の低下を招く可能性がある。この問題は、 $\Delta \Sigma$ 変調アルゴリズムに代えて、 Δ 変調アルゴリズムまたは $\Sigma \Delta$ 変調アルゴリズムを用いた場合でも、同様に発生する。

[0007] 本発明は、上記課題を解決するためになされたもので、その第1の目的は、 Δ 変調アルゴリズム、 $\Delta \Sigma$ 変調アルゴリズムおよび $\Sigma \Delta$ 変調アルゴリズムの1つに基づく変調アルゴリズムを適用した制御アルゴリズムにより、制御対象の出力を制御する場合において、制御アルゴリズムへの入力値の絶対値が値1を上回る状態が長時間続くときでも、制御精度を向上させることができる制御装置を提供することである。

[0008] 本発明の第2の目的は、 Δ 変調アルゴリズム、 $\Delta \Sigma$ 変調アルゴリズムおよび $\Sigma \Delta$ 変調アルゴリズムの1つに基づく制御アルゴリズムにより、制御対象を制御する場合において、制御アルゴリズムへの入力値が正值または負値の一方のみを示すときでも、制御精度を向上させることができる制御装置を提供することである。

発明の開示

[0009] 上記第1の目的を達成するために、本発明の第1の態様においては、制御対象への制御入力により、当該制御対象の出力を制御する制御装置であつて、前記制御対象の出力を制御するための制御値を、所定の制御アルゴリズムに基づいて算出する制御値算出手段と、当該算出された制御値を、 $\Delta \Sigma$ 変調アルゴリズムに基づく所定の変調アルゴリズムで変調することにより、変調値を算出するとともに、当該算出した変調値に基づいて、前記制御対象への前記制御入力を算出する制御入力算出手段と、を備え、当該制御入力算出手段は、前記制御値と前記変調値との偏差を算出する差分演算を、前記所定の変調アルゴリズムに含むとともに、前記変調値を、当該変調値の絶対値が値1よりも大きい所定値になるように、算出することを特徴とする制御装置が提供される。

[0010] この制御装置の構成によれば、制御対象の出力を制御するための制御値が、所定の制御アルゴリズムに基づいて算出され、そのように算出された制御値を、 $\Delta \Sigma$ 変調

アルゴリズムに基づく所定の変調アルゴリズムで変調することにより、変調値が算出されるとともに、そのように算出された変調値に基づいて、制御対象への制御入力が算出される。この場合、制御値と変調値との偏差を算出する差分演算が、所定の変調アルゴリズムに含まれ、変調値が、その絶対値が値1よりも大きい所定値になるように、算出されるので、制御対象の特性に起因して、制御値がその絶対値が値1を上回る状態が長時間続くときでも、この所定値を適切に設定することにより、差分演算における制御値と変調値との偏差が、同じ値に長時間、保持されるのを回避できる。それにより、変調値を、その最大値と最小値との間での反転が頻繁に発生するとともに、最大値側への反転頻度と最小値側への反転頻度とが半々の割合に近づくような値として算出することができ、その結果、制御精度を向上させることができる(なお、本明細書における、「制御値の算出」「変調値の算出」「偏差の算出」「積分値の算出」および「制御入力の算出」などの「算出」は、プログラムにより演算することに限らず、電気回路によりそれらを表す電気信号を生成することを含む)。

[0011] 上記第1の目的を達成するために、本発明の第2の態様においては、制御対象への制御入力により、当該制御対象の出力を制御する制御装置であって、前記制御対象の出力を制御するための制御値を、所定の制御アルゴリズムに基づいて算出する制御値算出手段と、当該算出された制御値を、 $\Sigma \Delta$ 変調アルゴリズムに基づく所定の変調アルゴリズムで変調することにより、変調値を算出するとともに、当該算出した変調値に基づいて、前記制御対象への前記制御入力を算出する制御入力算出手段と、を備え、当該制御入力算出手段は、前記変調値の積分値を算出する第1の積分演算と、前記制御値の積分値を算出する第2の積分演算と、当該制御値の積分値と当該変調値の積分値との偏差を算出する差分演算とを、前記所定の変調アルゴリズムに含むとともに、前記変調値を、当該変調値の絶対値が値1よりも大きい所定値になるように、算出することを特徴とする制御装置が提供される。

[0012] この制御装置の構成によれば、制御対象の出力を制御するための制御値が、所定の制御アルゴリズムに基づいて算出され、そのように算出された制御値を、 $\Sigma \Delta$ 変調アルゴリズムに基づく所定の変調アルゴリズムで変調することにより、変調値が算出されるとともに、そのように算出された変調値に基づいて、制御対象への制御入力が算

出される。この場合、変調値および制御値の積分値をそれぞれ算出する第1および第2の積分演算と、制御値の積分値と変調値の積分値との偏差を算出する差分演算とが、所定の変調アルゴリズムに含まれ、変調値が、その絶対値が値1よりも大きい所定値になるように、算出されるので、制御対象の特性に起因して、制御値がその絶対値が値1を上回る状態が長時間続くときでも、この所定値を適切に設定することにより、差分演算における制御値の積分値と変調値の積分値との偏差が、同じ値に長時間、保持されるのを回避できる。それにより、変調値を、その最大値と最小値との間での反転が頻繁に発生するとともに、最大値側への反転頻度と最小値側への反転頻度とが半々の割合に近づくような値として算出することができ、その結果、制御精度を向上させることができる。

[0013] 上記第1の目的を達成するために、本発明の第3の態様においては、制御対象への制御入力により、当該制御対象の出力を制御する制御装置であって、前記制御対象の出力を制御するための制御値を、所定の制御アルゴリズムに基づいて算出する制御値算出手段と、当該算出された制御値を、 Δ 変調アルゴリズムに基づく所定の変調アルゴリズムで変調することにより、変調値を算出するとともに、当該算出した変調値に基づいて、前記制御対象への前記制御入力を算出する制御入力算出手段と、を備え、当該制御入力算出手段は、前記変調値の積分値を算出する積分演算と、前記制御値と当該変調値の積分値との偏差を算出する差分演算とを、前記所定の変調アルゴリズムに含むとともに、前記変調値を、当該変調値の絶対値が値1よりも大きい所定値になるように、算出することを特徴とする制御装置が提供される。

[0014] この制御装置の構成によれば、制御対象の出力を制御するための制御値が、所定の制御アルゴリズムに基づいて算出され、そのように算出された制御値を、 Δ 変調アルゴリズムに基づく所定の変調アルゴリズムで変調することにより、変調値が算出されるとともに、そのように算出された変調値に基づいて、制御対象への制御入力が算出される。この場合、変調値の積分値を算出する積分演算と、制御値と変調値の積分値との偏差を算出する差分演算とが、所定の変調アルゴリズムに含まれ、変調値が、その絶対値が値1よりも大きい所定値になるように、算出されるので、制御対象の特性に起因して、制御値がその絶対値が値1を上回る状態が長時間続くときでも、この

所定値を適切に設定することにより、差分演算における制御値と変調値の積分値との偏差が、同じ値に長時間、保持されるのを回避できる。それにより、変調値を、その最大値と最小値との間での反転が頻繁に発生するとともに、最大値側への反転頻度と最小値側への反転頻度とが半々の割合に近づくような値として算出することができ、その結果、制御精度を向上させることができる。

- [0015] 好ましくは、上記第1〜第3の態様に係る制御装置において、前記所定値は、その絶対値が前記制御値の絶対値よりも大きくなるような値に設定されている。
- [0016] この好ましい態様の構成によれば、差分演算における、制御値と変調値との偏差、制御値の積分値と変調値の積分値との偏差、または制御値と変調値の積分値との偏差が、同じ値に長時間、保持されるのを確実に回避でき、それにより、制御精度をさらに向上させることができる。
- [0017] 上記第1の目的を達成するために、本発明の第4の態様においては、内燃機関の吸気弁および排気弁をそれぞれ開閉するための吸気カムおよび排気カムの少なくとも一方の、クランクシャフトに対するカム位相を制御する制御装置であって、電磁石を有し、前記カム位相を当該電磁石の電磁力により変更する電磁式カム位相可変機構と、前記カム位相を制御するための制御値を、所定の制御アルゴリズムに基づいて算出する制御値算出手段と、当該算出された制御値を、 $\Delta \Sigma$ 変調アルゴリズムに基づく所定の變調アルゴリズムで變調することにより、變調値を算出するとともに、当該算出した變調値に基づいて、前記電磁式カム位相可變機構への制御入力を算出する制御入力算出手段と、を備え、当該制御入力算出手段は、前記制御値と前記變調値との偏差を算出する差分演算を、前記所定の變調アルゴリズムに含むとともに、前記變調値を、当該變調値の絶対値が値1よりも大きい所定値になるように、算出することを特徴とする制御装置が提供される。
- [0018] この制御装置の構成によれば、カム位相を制御するための制御値が、所定の制御アルゴリズムに基づいて算出され、そのように算出された制御値を、 $\Delta \Sigma$ 變調アルゴリズムに基づく所定の變調アルゴリズムで變調することにより、變調値が算出されるとともに、そのように算出された變調値に基づいて、電磁式カム位相可變機構への制御入力が算出される。この種のカム位相を制御するための制御値は、その絶対値が

値1を上回る状態が長時間続くような値に設定されることがあり、そのような場合でも、この制御装置によれば、制御値と変調値との偏差を算出する差分演算が所定の変調アルゴリズムに含まれ、変調値が、その絶対値が値1よりも大きい所定値になるように、算出されるので、この所定値を適切に設定することにより、差分演算における制御値と変調値との偏差が、長時間、同じ値に保持されるのを回避できる。それにより、変調値を、その最大値と最小値との間での反転が頻繁に発生するとともに、最大値側への反転頻度と最小値側への反転頻度とが半々の割合に近づくような値として算出することができ、その結果、制御精度を向上させることができる。

[0019] さらに、カム位相を変更する機構として、電磁式カム位相可変機構を用いているので、油圧駆動式のカム位相可変機構を用いた場合と異なり、油圧の立ち上がりを待つことなく、起動時からカム位相を適切に制御できるとともに、油温の影響を受けない。これに加えて、油圧駆動式のものとは比べて、むだ時間をより小さくできるとともに、より高い応答性を確保できる。その結果、制御精度をさらに向上させることができる。

[0020] 上記第1の目的を達成するために、本発明の第5の態様においては、内燃機関の吸気弁および排気弁をそれぞれ開閉するための吸気カムおよび排気カムの少なくとも一方の、クランクシャフトに対するカム位相を制御する制御装置であって、電磁石を有し、前記カム位相を当該電磁石の電磁力により変更する電磁式カム位相可変機構と、前記カム位相を制御するための制御値を、所定の制御アルゴリズムに基づいて算出する制御値算出手段と、当該算出された制御値を、 $\Sigma \Delta$ 変調アルゴリズムに基づく所定の変調アルゴリズムで変調することにより、変調値を算出するとともに、当該算出した変調値に基づいて、前記電磁式カム位相可変機構への制御入力を算出する制御入力算出手段と、を備え、当該制御入力算出手段は、前記変調値の積分値を算出する第1の積分演算と、前記制御値の積分値を算出する第2の積分演算と、当該制御値の積分値と当該変調値の積分値との偏差を算出する差分演算とを、前記所定の変調アルゴリズムに含むとともに、前記変調値を、当該変調値の絶対値が値1よりも大きい所定値になるように、算出することを特徴とする制御装置が提供される。

[0021] この制御装置の構成によれば、カム位相を制御するための制御値が、所定の制御

アルゴリズムに基づいて算出され、そのように算出された制御値を、 Σ Δ 変調アルゴリズムに基づく所定の変調アルゴリズムで変調することにより、変調値が算出されるとともに、そのように算出された変調値に基づいて、電磁式カム位相可変機構への制御入力が算出される。前述したように、この種のカム位相を制御するための制御値は、その絶対値が値1を上回る状態が長時間続くような値に設定されることがあり、そのような場合でも、この制御装置によれば、変調値および制御値の積分値をそれぞれ算出する第1および第2の積分演算と、制御値の積分値と変調値の積分値との偏差を算出する差分演算とが、所定の変調アルゴリズムに含まれ、変調値が、その絶対値が値1よりも大きい所定値になるように、算出されるので、この所定値を適切に設定することにより、差分演算における制御値の積分値と変調値の積分値との偏差が、長時間、同じ値に保持されるのを回避できる。それにより、変調値を、その最大値と最小値との間での反転が頻繁に発生するとともに、最大値側への反転頻度と最小値側への反転頻度とが半々の割合に近づくような値として算出することができ、その結果、制御精度を向上させることができる。

[0022] さらに、カム位相を変更する機構として、電磁式カム位相可変機構を用いているので、前述したように、油圧駆動式のカム位相可変機構を用いた場合と異なり、油圧の立ち上がりを待つことなく、起動時からカム位相を適切に制御できるとともに、油温の影響を受けることもない。これに加えて、油圧駆動式のものと比べて、むだ時間をより小さくできるとともに、より高い応答性を確保できる。その結果、制御精度をさらに向上させることができる。

[0023] 上記第1の目的を達成するために、本発明の第6の態様においては、内燃機関の吸気弁および排気弁をそれぞれ開閉するための吸気カムおよび排気カムの少なくとも一方の、クランクシャフトに対するカム位相を制御する制御装置であって、電磁石を有し、前記カム位相を当該電磁石の電磁力により変更する電磁式カム位相可変機構と、前記カム位相を制御するための制御値を、所定の制御アルゴリズムに基づいて算出する制御値算出手段と、当該算出された制御値を、 Δ 変調アルゴリズムに基づく所定の変調アルゴリズムで変調することにより、変調値を算出するとともに、当該算出した変調値に基づいて、前記電磁式カム位相可変機構への制御入力を算出する制

御入力算出手段と、を備え、当該制御入力算出手段は、前記変調値の積分値を算出する積分演算と、前記制御値と当該変調値の積分値との偏差を算出する差分演算とを、前記所定の変調アルゴリズムに含むとともに、前記変調値を、当該変調値の絶対値が値1よりも大きい所定値になるように、算出することを特徴とする制御装置が提供される。

[0024] この制御装置の構成によれば、カム位相を制御するための制御値が、所定の制御アルゴリズムに基づいて算出され、そのように算出された制御値を、 Δ 変調アルゴリズムに基づく所定の変調アルゴリズムで変調することにより、変調値が算出されるとともに、そのように算出された変調値に基づいて、電磁式カム位相可変機構への制御入力が算出される。前述したように、この種のカム位相を制御するための制御値は、その絶対値が値1を上回る状態が長時間続くような値に設定されることがあり、そのような場合でも、この制御装置によれば、変調値の積分値を算出する積分演算と、制御値と変調値の積分値との偏差を算出する差分演算とが、所定の変調アルゴリズムに含まれ、変調値が、その絶対値が値1よりも大きい所定値になるように、算出されるので、この所定値を適切に設定することにより、差分演算における制御値と変調値の積分値との偏差が、長時間、同じ値に保持されるのを回避できる。それにより、変調値を、その最大値と最小値との間での反転が頻繁に発生するとともに、最大値側への反転頻度と最小値側への反転頻度とが半々の割合に近づくような値として算出することができ、その結果、制御精度を向上させることができる。

[0025] さらに、カム位相を変更する機構として、電磁式カム位相可変機構を用いているので、前述したように、油圧駆動式のカム位相可変機構を用いた場合と異なり、油圧の立ち上がりを待つことなく、起動時からカム位相を適切に制御できるとともに、油温の影響を受けることもない。これに加えて、油圧駆動式のものとは比べて、むだ時間をより小さくできるとともに、より高い応答性を確保できる。その結果、制御精度をさらに向上させることができる。

[0026] 好ましくは、上記第4～第6の態様に係る制御装置において、前記所定値は、その絶対値が前記制御値の絶対値よりも大きくなるような値に設定されている。

[0027] この好ましい態様の構成によれば、上述の好ましい態様の作用効果と同様の作用

効果を得ることができる。

[0028] 上記第2の目的を達成するために、本発明の第7の態様においては、制御対象への制御入力により、当該制御対象の出力を目標値になるように制御する制御装置であって、前記制御対象の出力を検出する出力検出手段と、前記目標値を設定する目標値設定手段と、前記検出された制御対象の出力を前記設定された目標値になるように制御するための制御値を、所定の制御アルゴリズムに基づいて算出する制御値算出手段と、当該算出された制御値と第1所定値との偏差を算出する偏差算出手段と、当該算出された偏差を、 Δ 変調アルゴリズム、 $\Delta \Sigma$ 変調アルゴリズムおよび $\Sigma \Delta$ 変調アルゴリズムのうちの1つに基づくアルゴリズムで変調することにより、変調値を算出するとともに、当該算出された変調値に基づいて、前記制御対象への前記制御入力を算出する制御入力算出手段と、を備えることを特徴とする制御装置が提供される。

[0029] この制御装置の構成によれば、検出された制御対象の出力を設定された目標値になるように制御するための制御値が、所定の制御アルゴリズムに基づいて算出され、さらに、算出された制御値と第1所定値との偏差を、 Δ 変調アルゴリズム、 $\Delta \Sigma$ 変調アルゴリズムおよび $\Sigma \Delta$ 変調アルゴリズムのうちの1つに基づくアルゴリズムで変調することにより、変調値が算出されるとともに、そのように算出された変調値に基づいて、制御対象への制御入力が算出される。このように、変調値が、制御値と第1所定値との偏差を、 Δ 変調アルゴリズム、 $\Delta \Sigma$ 変調アルゴリズムおよび $\Sigma \Delta$ 変調アルゴリズムのうちの1つに基づくアルゴリズムで、変調することにより算出されるので、例えば、制御対象の特性により、制御値が正值または負値としてのみ算出される場合でも、第1所定値を適切に設定することにより、偏差を正值と負値との間で変化する値として算出することができる。それにより、変調値を、その最大値と最小値との間での反転が頻繁に発生するとともに、最大値側への反転頻度と最小値側への反転頻度とが半々の割合に近づくような値として算出することができ、その結果、制御精度を向上させることができる。

[0030] 好ましくは、前記制御入力算出手段は、前記制御対象への前記制御入力を、前記変調値と第2所定値との総和として算出する。

- [0031] 上記第7の態様に係る制御装置のように、変調値がその最大値と最小値との間で頻繁に反転する特性を有していると、そのような変調値に基づいて算出した制御入力が正值と負値との間で頻繁に反転する特性を示す場合がある。このように制御入力が正值と負値との間で反転すると、制御対象の特性によっては、制御性および制御効率(エネルギー効率)の低下を招くことがあり、そのような場合には、制御性および制御効率の観点から、制御入力を正值側の所定範囲内のみまたは負値側の所定範囲内のみで変化するように制御することが望ましい。これに対して、この好ましい態様の構成によれば、制御対象への制御入力が、変調値と第2所定値との総和として算出されるので、この第2所定値を適切に設定することにより、制御入力を、正值側の所定範囲内のみ、または負値側の所定範囲内のみで変化する値として算出することができ、それにより、制御性および制御効率をいずれも向上させることができる。
- [0032] 上記第2の目的を達成するために、本発明の第8の態様においては、内燃機関の吸気弁および排気弁をそれぞれ開閉するための吸気カムおよび排気カムの少なくとも一方の、クランクシャフトに対するカム位相を、目標カム位相になるように制御する制御装置であって、電磁石を有し、前記カム位相を、当該電磁石の電磁力により所定の範囲内で変更するとともに、当該電磁力が作用していないときには、当該所定の範囲を規定する一方の限界値に保持する電磁式カム位相可変機構と、前記カム位相を検出するカム位相検出手段と、前記目標カム位相を設定する目標カム位相設定手段と、前記検出されたカム位相を前記設定された目標カム位相になるように制御するための制御値を、所定の制御アルゴリズムに基づいて算出する制御値算出手段と、当該算出された制御値と第1所定値との偏差を算出する偏差算出手段と、当該算出された偏差を、 Δ 変調アルゴリズム、 $\Delta \Sigma$ 変調アルゴリズムおよび $\Sigma \Delta$ 変調アルゴリズムのうちの1つに基づくアルゴリズムで変調することにより、変調値を算出するとともに、当該算出された変調値に基づいて、前記電磁式カム位相可変機構への制御入力を算出する制御入力算出手段と、を備えることを特徴とする制御装置が提供される。
- [0033] この制御装置の構成によれば、検出されたカム位相を設定された目標カム位相になるように制御するための制御値が、所定の制御アルゴリズムに基づいて算出され、

さらに、算出された制御値と第1所定値との偏差を、 Δ 変調アルゴリズム、 $\Delta \Sigma$ 変調アルゴリズムおよび $\Sigma \Delta$ 変調アルゴリズムのうちの1つに基づくアルゴリズムで変調することにより、変調値が算出されるとともに、そのように算出された変調値に基づいて、電磁式カム位相可変機構への制御入力算出される。この場合、電磁式カム位相可変機構は、カム位相を、電磁石の電磁力により所定の範囲内で変更するとともに、電磁力が作用していないときには、所定の範囲を規定する一方の限界値に保持するように構成されているので、カム位相を目標カム位相になるように制御するための制御値は、電磁力を発生させる値であればよく、正值側および負値側の双方の値として算出可能である。しかし、電磁石への印加電圧の符号が反転すると、磁束の方向が反転する状態が発生し、その結果、方向の異なる磁束同士が互いに干渉し合うことで、電磁力が打ち消される状態が発生するので、これを回避するために、制御値を正值側または負値側の値としてのみ算出する必要がある。

- [0034] このように、制御値を正值側または負値側の値としてのみ算出した場合でも、上述したように、変調値が、制御値と第1所定値との偏差を、 Δ 変調アルゴリズム、 $\Delta \Sigma$ 変調アルゴリズムおよび $\Sigma \Delta$ 変調アルゴリズムのうちの1つに基づくアルゴリズムで変調することにより、算出されるので、第1所定値を適切に設定することにより、偏差を、正值と負値との間で反転する値として算出することができる。それにより、変調値を、その最大値と最小値との間での反転が頻繁に発生するとともに、最大値側への反転頻度と最小値側への反転頻度とが半々の割合に近づくような値として算出することができ、その結果、制御精度を向上させることができる。さらに、カム位相を変更する機構として、電磁式カム位相可変機構を用いているので、油圧駆動式のカム位相可変機構を用いた場合と異なり、油圧の立ち上がりを待つことなく、起動時からカム位相を適切に制御できるとともに、油温の影響を受けることもない。これに加えて、油圧駆動式のものとは比べて、むだ時間をより小さくできるとともに、より高い応答性を確保できる。その結果、制御精度をさらに向上させることができる。

- [0035] 好ましくは、前記制御入力算出手段は、前記電磁式カム位相可変機構への前記制御入力を、前記変調値と第2所定値との総和として算出する。

- [0036] 上記第8の態様に係る制御装置のように、変調値がその最大値と最小値との間で

頻繁に反転する特性を有していると、そのような変調値に基づいて算出した制御入力が正值と負値との間で頻繁に反転する場合がある。このように制御入力が正值と負値との間で頻繁に反転すると、前述したように、電磁石において磁束の方向が頻繁に反転する状態が発生することで、方向の異なる磁束同士が互いに干渉し合い、電磁力が打ち消される状態が発生し、その結果、電力効率および制御性の低下を招いてしまう。これに対して、この好ましい態様の構成によれば、電磁式カム位相可変機構への制御入力が、変調値と第2所定値との総和として算出されるので、この第2所定値を適切に設定することにより、制御入力を、所定の正值側の範囲内のみ、または負値側の範囲内のみで変化する値として算出することができる。それにより、上記のような磁束方向の反転を回避でき、電力効率および制御性をいずれも向上させることができる。

図面の簡単な説明

- [0037] [図1]本願発明の第1実施形態に係る制御装置およびこれを適用した内燃機関の概略構成を示す図である。
- [図2]電磁式カム位相可変機構の概略構成を模式的に示す断面図である。
- [図3]遊星歯車装置を図2のA-A線に沿う方向から見た模式図である。
- [図4]電磁ブレーキを図2のB-B線に沿う方向から見た模式図である。
- [図5]電磁式カム位相可変機構の動作特性を示す特性曲線である。
- [図6]電磁式カム位相可変機構の電磁石の動作特性を示す特性曲線である。
- [図7]第1実施形態の制御装置の構成を示すブロック図である。
- [図8]2自由度スライディングモードコントローラの制御アルゴリズムを示す図である。
- [図9]DSMコントローラの構成を示すブロック図である。
- [図10]DSMコントローラの制御アルゴリズムを示す図である。
- [図11]比較例のコントローラの構成を示すブロック図である。
- [図12]比較例のコントローラの制御アルゴリズムを示す図である。
- [図13]比較例のコントローラにおいて、参照入力 r の絶対値が値1より小さい場合の動作例を示すタイミングチャートである。
- [図14]比較例のコントローラにおいて、参照入力 r の絶対値が値1以上の場合の動作

例を示すタイミングチャートである。

[図15]比較例のコントローラを用いることにより電磁式カム位相可変機構を制御した場合の動作例を示すタイミングチャートである。

[図16]DSMコントローラにおいて、比較のために、制限値偏差 r_2 に代えて、制限値 r_1 を $\Delta \Sigma$ 変調アルゴリズムに入力した場合の動作例を示すタイミングチャートである。

[図17]DSMコントローラの動作例を示すタイミングチャートである。

[図18]第1実施形態の制御装置により電磁式カム位相可変機構を制御した場合の動作例を示すタイミングチャートである。

[図19]カム位相制御処理のフローチャートである。

[図20]目標カム位相のマップ値 $Cain_cmd_map$ の算出に用いるマップの一例を示す図である。

[図21]本発明の第2実施形態に係る制御装置の構成を示すブロック図である。

[図22]SDMコントローラの制御アルゴリズムを示す図である。

[図23]本発明の第3実施形態に係る制御装置の構成を示すブロック図である。

[図24]DMコントローラの制御アルゴリズムを示す図である。

[図25]本発明の第4実施形態に係る制御装置の構成を示すブロック図である。

発明を実施するための最良の形態

[0038] 以下、図面を参照しながら、本発明の第1実施形態に係る制御装置について説明する。本実施形態の制御装置は、内燃機関の吸気カムの、クランクシャフトに対する実際の位相(以下「カム位相」という) $Cain$ を制御するものであり、その制御対象は、後述する制御入力 $Vcain$ が入力されることで、カム位相 $Cain$ (制御対象の出力)を出力する系に相当する。図1に示すように、この制御装置1は、カム位相 $Cain$ を変更する電磁式カム位相可変機構30と、これを制御するためのECU2などを備えており、このECU2は、後述するように、カム位相制御処理を実行する。

[0039] 内燃機関(以下「エンジン」という)3は、4サイクルDOHC型ガソリンエンジンであり、吸気カムシャフト4および排気カムシャフト7を備えている。吸気カムシャフト4は、吸気弁6を開閉駆動する吸気カム5を有し、排気カムシャフト7は、排気弁9を開閉駆動する排気カム8を有している。

- [0040] この吸気カムシャフト4上には、スプロケット4aが同軸に配置され、回転自在に設けられている。このスプロケット4aは、図示しないタイミングベルトを介してクランクシャフト10に連結され、さらに、上記電磁式カム位相可変機構30の後述する遊星歯車装置31を介して、吸気カムシャフト4に連結されている。以上の構成により、吸気カムシャフト4は、クランクシャフト10が2回転するごとに1回転する。また、排気カムシャフト7も、これと一体のスプロケット(図示せず)を備えており、このスプロケットおよび図示しないタイミングベルトを介してクランクシャフト10に連結されており、それにより、クランクシャフト10が2回転するごとに1回転する。
- [0041] 電磁式カム位相可変機構30は、吸気カムシャフト4すなわち吸気カム5の、クランクシャフト10に対するカム位相 C_{ain} を、所定範囲(後述する最遅角値 C_{ainrt} と最進角値 C_{ainad} との間の範囲)内で無段階に変更するものであり、図2-図4に示すように、遊星歯車装置31および電磁ブレーキ32などを備えている。
- [0042] この遊星歯車装置31は、吸気カムシャフト4およびスプロケット4aの間で回転を伝達するものであり、リングギヤ31a、3つのプラネタリピニオンギヤ31b、サンギヤ31cおよびプラネタリキャリア31dを備えている。このリングギヤ31aは、電磁ブレーキ32の後述するアウトケーシング33に連結されており、これと同軸かつ一体に回転する。また、サンギヤ31cは、吸気カムシャフト4の先端部に同軸かつ一体に回転するように取り付けられている。
- [0043] 一方、プラネタリキャリア31dは、ほぼ三角形に形成され、それらの3つの角部にシャフト31eがそれぞれ突設されている。プラネタリキャリア31dは、これらのシャフト31eを介してスプロケット4aに連結されており、それにより、スプロケット4aと同軸かつ一体に回転するように構成されている。
- [0044] また、各プラネタリピニオンギヤ31bは、プラネタリキャリア31dの各シャフト31eに回転自在に支持され、サンギヤ31cとリングギヤ31aの間に配置され、これらと常に噛み合っている。
- [0045] さらに、前述した電磁ブレーキ32は、アウトケーシング33、コア34、電磁石35およびリターンズプリング36を備えている。アウトケーシング33は、中空に形成され、その内部にコア34が相対的に回転自在に設けられている。コア34は、円形の基部34aと

、これから放射状に延びる2つのアーム34b、34bを備えている。コア34は、その基部34aがプラネタリキャリア31dに取り付けられており、それにより、プラネタリキャリア31dと同軸かつ一体に回転する。

[0046] 一方、アウトケーシング33の内周面には、最遅角位置および最進角位置の一对のストップ33a、33bを1組として、計2組のストップ33a、33bが互いに間隔を存して設けられている。コア34の各アーム34bは、一对のストップ33a、33b間に配置されており、それにより、コア34は、アーム34bが最遅角位置ストップ33aに当接し、係止される最遅角位置(図4に実線で示す位置)と、最進角位置ストップ33bに当接し、係止される最進角位置(図4に2点鎖線で示す位置)との間で、アウトケーシング33に対して相対的に回転可能に構成されている。

[0047] また、リターンズプリング36は、圧縮された状態で、最進角位置ストップ33bの一つと、これと対向するアーム34bとの間に掛け渡されており、このリターンズプリング36の付勢力により、アーム34bは最遅角位置ストップ33a側に付勢されている。

[0048] 一方、電磁石35は、リターンズプリング36と反対側の最進角位置ストップ33bに取り付けられており、この最進角位置ストップ33bの、アーム34bと対向する側の端部に面一の状態で設けられている。この電磁石35は、ECU2に電氣的に接続されており、ECU2からの制御入力 V_{cain} (電圧信号)により励磁されると、その電磁力 F_{sol} により、対向するアーム34bを、リターンズプリング36の付勢力に抗しながら吸引し、最進角位置ストップ33b側に回転させる。

[0049] 以上のように構成された電磁式カム位相可変機構30の動作について説明する。この電磁式カム位相可変機構30では、電磁ブレーキ32の電磁石35が励磁されていないときには、コア34は、リターンズプリング36の付勢力により、そのアーム34bが最遅角位置ストップ33aに当接する最遅角位置に保持され、それにより、カム位相 C_{ain} は、最遅角値 C_{ainrt} (図5参照)に保持される。

[0050] その状態で、スプロケット4aが図4の矢印Y1方向に回転すると、プラネタリキャリア31dおよびリングギヤ31aが一体に回転することにより、プラネタリピニオンギヤ31bが回転せず、サンギヤ31cがプラネタリキャリア31dおよびリングギヤ31aと一体に回転する。すなわち、スプロケット4aと吸気カムシャフト4が一体に回転する。

- [0051] また、コア34が最遅角位置に保持されている状態で、電磁石35がECU2からの制御入力Vcainにより励磁されると、電磁石35の電磁力Fsolにより、コア34のアーム34bが、リターンズプリング36の付勢力に抗しながら、最進角位置ストップ33b側すなわち最進角位置側に吸引され、電磁力Fsolとリターンズプリング36の付勢力とが釣り合う位置まで回転する。言い換えれば、アウトケーシング33が、コア34に対して相対的に矢印Y1と逆方向に回転する。
- [0052] これにより、リングギヤ31aがプラネタリキャリア31dに対して相対的に図3の矢印Y2方向に回転し、それに伴い、プラネタリピニオンギヤ31bが図3の矢印Y3方向に回転することで、サンギヤ31cが図3の矢印Y4方向に回転する。その結果、吸気カムシャフト4が、スプロケット4aに対して相対的にスプロケットの回転方向(すなわち図3の矢印Y2と逆方向)に回転することになり、カム位相Cainが進角される。
- [0053] この場合、アウトケーシング33の回転がリングギヤ31a、プラネタリピニオンギヤ31bおよびサンギヤ31cを介して、吸気カムシャフト4に伝達されるので、遊星歯車装置30の増速作用により、吸気カムシャフト4は、スプロケット4aに対してアウトケーシング33の回転角度が増幅された角度分、回転することになる。すなわち、吸気カム5のカム位相Cainの進角量は、アウトケーシング33の回転角度を増幅した値になるように設定されている。これは、電磁石35の電磁力Fsolが作用可能な距離には限界があるので、それを補償し、カム位相Cainをより広範囲で変化させるためである。
- [0054] 次に、以上のように構成された電磁式カム位相可変機構30の動作特性を説明する。図5に示すように、電磁式カム位相可変機構30では、カム位相Cainは、電磁石35への制御入力Vcainにより、最遅角値Cainrt(所定範囲を規定する一方の限界値; 0°)と最進角値Cainad(所定範囲を規定する値; 例えば55°)の間で連続的に変化するとともに、制御入力Vcainが増大する方向のときのカム位相Cainの値を示す実線の曲線と、制御入力Vcainが減少する方向のときのカム位相Cainの値を示す破線の曲線とが互いに異なる、いわゆるヒステリシス特性を有している。
- [0055] これは、図6に示すように、電磁石35が、制御入力Vcainにより励磁され、電磁力Fsolを発生する際、起動時の電磁力Fsolの立ち上がりが遅いという特性を備えていることに起因する。また、同図に示すように、電磁石35の電磁力Fsolは、制御入力Vca

inが値0から正側に増大する場合と、値0から負側に減少する場合とで同じ傾向を示す特性、すなわち、制御入力Vcainの値0を中心として、線対称な傾向を示す特性を備えている。

[0056] 本実施形態において、以上のような電磁式カム位相可変機構30を、従来の油圧駆動式のカム位相可変機構に代えて用いた理由は、以下による。すなわち、従来の油圧駆動式のカム位相可変機構は、油圧ポンプなどの起動により油圧が立ち上がり、カム位相Cainを制御可能になるまでに時間を要するとともに、油温が極低温のときには、応答性が悪化してしまう特性を有し、むだ時間が大きく、応答性が低いという欠点を備えている。これに対して、本実施形態の電磁式カム位相可変機構30は、油圧の立ち上がりを待つ必要がなく、油温の影響を受けることがなく、起動時からカム位相Cainを適切に制御できるとともに、むだ時間がより小さく、より高い応答性を確保できるという利点を備えていることによる。

[0057] 一方、吸気カムシャフト4の電磁式カム位相可変機構30と反対側の端部には、カム角センサ20が設けられている。このカム角センサ20(出力検出手段、カム位相検出手段)は、例えばマグネットロータおよびMREピックアップで構成されており、吸気カムシャフト4の回転に伴い、パルス信号であるCAM信号を所定のカム角(例えば1°)ごとにECU2に出力する。

[0058] また、エンジン3の吸気管12のスロットル弁13よりも下流側には、吸気管内絶対圧センサ21およびインジェクタ14が設けられている。この吸気管内絶対圧センサ21は、例えば半導体圧力センサなどで構成され、吸気管12内の吸気管内絶対圧PBAを検出して、その検出信号をECU2に出力する。

[0059] さらに、インジェクタ14は、ECU2からの制御信号によって制御され、具体的には、制御信号の燃料噴射量Toutおよび噴射タイミングに応じて開弁することにより、燃料を吸気管12内に噴射する。

[0060] また、エンジン3には、クランク角センサ22が設けられている。クランク角センサ22(出力検出手段、カム位相検出手段)は、クランクシャフト10の回転に伴い、いずれもパルス信号であるCRK信号およびTDC信号をECU2に出力する。

[0061] CRK信号は、所定のクランク角(例えば30°)ごとに1パルスが出力される。ECU2

は、このCRK信号に応じ、エンジン3の回転数(以下「エンジン回転数」という)NEを算出するとともに、CRK信号と前述したカム角センサ20によるCAM信号に基づき、カム位相Cainを算出する。また、TDC信号は、各気筒のピストン11が吸入行程開始時のTDC位置よりも若干、手前の所定クランク角度位置にあることを表す信号であり、所定クランク角ごとに1パルスが出力される。

[0062] 一方、排気管15の触媒装置16よりも上流側には、LAFセンサ23が設けられている。このLAFセンサ23は、ジルコニアおよび白金電極などで構成された酸素濃度センサとリニアライザなどの検出回路とを組み合わせたものであり、リッチ領域からリーン領域までの広範囲な空燃比の領域において排気ガス中の空燃比をリニアに検出し、その検出空燃比Kactを表す検出信号をECU2に出力する。ECU2は、このLAFセンサ23からの検出空燃比Kactに基づき、空燃比制御を実行する。

[0063] さらに、ECU2には、アクセル開度センサ24およびイグニッション・スイッチ(以下「IG・SW」という)25が接続されている。このアクセル開度センサ24は、図示しないアクセルペダルの開度(以下「アクセル開度」という)APを検出して、その検出信号をECU2に出力する。また、IG・SW25は、イグニッションキー(図示せず)操作によりON/OFFされるとともに、そのON/OFF状態を表す信号をECU2に出力する。

[0064] ECU2は、I/Oインターフェース、CPU、RAMおよびROMなどからなるマイクロコンピュータで構成されており、前述した各種のセンサ20〜24の検出信号およびIG・SW25のON/OFF信号などに応じて、エンジン3の運転状態を判別するとともに、以下に述べるように、カム位相制御処理を実行する。

[0065] なお、本実施形態では、ECU2により、出力検出手段、目標値設定手段、制御値算出手段、偏差算出手段、制御入力算出手段、カム位相検出手段および目標カム位相設定手段が構成されている。

[0066] 図7に示すように、制御装置1は、2自由度スライディングモードコントローラ(以下「TDFSLDコントローラ」という)40およびDSMコントローラ50を備えており、両コントローラ40、50は、具体的には、ECU2により構成されている。

[0067] このTDFSLDコントローラ40(制御値算出手段)は、カム位相Cainを目標カム位相Cain_cmd(目標値)に収束させるためのものであり、具体的には、図8に示す式(1

)ー(8)の2自由度スライディングモード制御アルゴリズムにより、カム位相 $Cain(k)$ および目標カム位相 $Cain_cmd(k)$ に応じて、参照入力 $r(k)$ を算出する。なお、この参照入力 $r(k)$ は、後述する理由により正值として算出される。

[0068] 同図の各式において、記号 (k) 付きの各離散データは、所定周期でサンプリングされたデータであることを示しており、記号 k は各離散データのサンプリングサイクルの順番を表している。例えば、記号 k は今回のサンプリングタイミングでサンプリングされた値であることを、記号 $k-1$ は前回のサンプリングタイミングでサンプリングされた値であることをそれぞれ示している。この点は、以下の離散データ(時系列データ)においても同様である。なお、以下の説明では、各離散データにおける記号 (k) を適宜省略する。

[0069] 同図の式(1)に示すように、この制御アルゴリズムでは、参照入力 $r(k)$ は、フィードフォワード入力 $rff(k)$ 、到達則入力 $rrch(k)$ 、適応則入力 $radp(k)$ およびダンピング入力 $rdamp(k)$ の総和として算出される。

[0070] このフィードフォワード入力 $rff(k)$ は、切換関数設定パラメータ $POLE$ と、目標カム位相のフィルタ値の時系列データ $Cain_cmd_f(k)$ 、 $Cain_cmd_f(k-1)$ 、 $Cain_cmd_f(k-2)$ とを用い、式(2)により算出される。この切換関数設定パラメータ $POLE$ は、 $-1 < POLE < 0$ の関係が成立する値に設定される。

[0071] この目標カム位相のフィルタ値の今回値 $Cain_cmd_f(k)$ は、その前回値 $Cain_cmd_f(k-1)$ 、目標カム位相 $Cain_cmd(k)$ および目標値フィルタ設定パラメータ $POLE_f$ を用い、式(8)により算出される。この目標値フィルタ設定パラメータ $POLE_f$ は、 $-1 < POLE_f < POLE < 0$ の関係が成立する値に設定される。

[0072] また、到達則入力 $rrch(k)$ は、式(3)に示すように、値 -1 、到達則フィードバックゲイン $Krch$ および切換関数 $\sigma_s(k)$ の積として算出され、この切換関数 $\sigma_s(k)$ は、式(7)により算出された追従誤差 $e(k)$ と、前述した切換関数設定パラメータ $POLE$ とを用い、式(6)により算出される。

[0073] さらに、適応則入力 $radp(k)$ は、式(4)に示すように、値 -1 、適応則フィードバックゲイン $Kadp$ および切換関数の積分値 $\Sigma \sigma_s$ の積として算出される。また、ダンピング入力 $rdamp(k)$ は、式(5)に示すように、値 -1 と、ダンピングフィードバックゲイン Kda

mpと、カム位相の今回値と前回値との偏差 $[Cain(k) - Cain(k-1)]$ との積として算出される。

[0074] 以上のTDFSLDコントローラ40の制御アルゴリズムによれば、フィードフォワード入力 $rff(k)$ により、制御の速応性を高め、カム位相Cainの目標カム位相Cain__cmdへの収束速度を高めることができる。また、到達則入力 $rrch(k)$ および適応則入力 $radp(k)$ により、カム位相Cainの目標カム位相Cain__cmdへの収束速度および収束挙動を指定することができる。さらに、ダンピング入力 $rdamp(k)$ により、外乱によるオーバーシュートなどの振動的な挙動を回避することができる。

[0075] しかし、2自由度スライディングモード制御アルゴリズムにより算出された参照入力 $r(k)$ をそのまま、電磁式カム位相可変機構30に入力してこれを制御すると以下の問題が生じる。すなわち、目標カム位相Cain__cmdは、その変化速度が比較的速いものとして算出されるので、カム位相Cainの目標カム位相Cain__cmdへの追従制御を実行する場合、高い追従性(追従精度)が要求される。これに対して、前述したように、電磁式カム位相可変機構30は、その動作特性においてヒステリシス特性を有しているため、カム位相Cainをその最遅角値Cainrtよりも若干、進角側の範囲で制御しようとする、最遅角値Cainrtまで一気に変化してしまい、適切に制御することができない。すなわち、最遅角値Cainrt付近で、カム位相Cainを微小な変化量で制御するのが困難である。これと同様に、カム位相Cainをその最進角値Cainadよりも若干、遅角側の範囲で制御しようとする、最進角値Cainadまで一気に変化してしまい、適切に制御することができない。すなわち、最進角値Cainad付近でも、カム位相Cainを微小な変化量で制御するのが困難である。

[0076] 以上の理由により、スライディングモード制御アルゴリズムを含むロバスト制御アルゴリズム、またはPID制御アルゴリズムなどを適用した線形コントローラでは、カム位相Cainを、変化速度の速い目標カム位相Cain__cmdに追従させる追従制御を、精度よく実行することが困難である。

[0077] したがって、本実施形態では、カム位相Cainを目標カム位相Cain__cmdに追従させる追従制御を精度よく実行するために、上記2自由度スライディングモード制御アルゴリズムにより算出された参照入力 $r(k)$ を、DSMコントローラ50において、 $\Delta \Sigma$ 変

調アルゴリズムに基づく制御アルゴリズムで変調することにより、電磁式カム位相可変機構30への制御入力 $V_{cain}(k)$ を算出する。

[0078] 以下、DSMコントローラ50(制御値算出手段、制御入力算出手段)について説明する。このDSMコントローラ50では、図9に示すように、TDFSLDコントローラ40からの参照入力 $r(k)$ がリミッタ50aに入力されると、このリミッタ50aにより参照入力 $r(k)$ をリミット処理した制限値 $r_1(k)$ が生成され、差分器50b(偏差算出手段)により、制御値としての制限値偏差 $r_2(k)$ が、制限値 $r_1(k)$ と、オフセット値発生部50cからの所定のオフセット値 V_{cain_oft} (第1および第2所定値)との偏差として生成される。さらに、差分器50dにより、この制限値偏差 $r_2(k)$ と遅延素子50eで遅延された変調出力 $u''(k-1)$ との偏差として偏差信号値 $\delta(k)$ が生成される。

[0079] 次に、積分器50fにより、偏差積分値 $\sigma(k)$ が、偏差信号値 $\delta(k)$ と、偏差積分値の遅延値 $\sigma(k-1)$ との和の信号として生成され、次に、リレー要素50gにより、変調値としての変調出力 $u''(k)$ が、偏差積分値 $\sigma(k)$ に基づいて所定値 $+R/-R$ として生成される。そして、増幅器50hにより、ゲイン調整値 $u(k)$ が、変調出力 $u''(k)$ を所定の振幅調整ゲイン $F(=K_{DSM})$ でゲイン調整した値として生成され、次に、加算器50iにより、制御入力 $V_{cain}(k)$ が、ゲイン調整値 $u(k)$ と、前述した信号発生器50cからの所定のオフセット値 V_{cain_oft} との和として生成される。

[0080] このDSMコントローラ50の制御アルゴリズムは、図10の式(9)～(15)で表される。この式(9)において、 $\text{Lim}(r(k))$ は、参照入力 $r(k)$ を上記リミッタ50aでリミット処理した制限値を表しており、具体的には、参照入力 $r(k)$ を、所定の下限值 r_{min} と所定の上限値 r_{max} で規定される範囲内に制限した値として算出される。すなわち、 $r(k) < r_{min}$ のときには $\text{Lim}(r(k)) = r_{min}$ となり、 $r_{min} \leq r(k) \leq r_{max}$ のときには $\text{Lim}(r(k)) = r(k)$ となり、 $r(k) > r_{max}$ のときには $\text{Lim}(r(k)) = r_{max}$ となる。これらの下限値 r_{min} および上限値 r_{max} は、後述する理由により、いずれも正の所定値に設定されている。

[0081] また、式(13)において、 $\text{fnl}(\sigma(k))$ は、上記リレー要素50gに相当する非線形関数であり、その値は、 $\sigma(k) \geq 0$ のときには $\text{fnl}(\sigma(k)) = R$ となり、 $\sigma(k) < 0$ のときには $\text{fnl}(\sigma(k)) = -R$ となる(なお、 $\sigma(k) = 0$ のときには、 $\text{fnl}(\sigma(k)) = 0$ と設定しても

よい)。また、この値Rは、後述する理由により、 $R > |r_2(k)|$ の関係が常に成立するような、値1より大きい値に設定されている。また、式(14)のKDSMは、上記振幅調整ゲインFに相当する振幅調整ゲインであり、値1以下でかつ後述するような値に設定されている。

[0082] 本実施形態のDSMコントローラ50の制御アルゴリズムは、以上のように構成されており、以下、その理由を、図11に示す比較例のコントローラ60を参照しながら説明する。このコントローラ60は、特願2002-231614号において本出願人が提案済みの制御アルゴリズムを適用したものである。このコントローラ60と本実施形態のDSMコントローラ50とを比較すると、このコントローラ60では、差分器60bにより、リミッタ60aで生成された参照入力 $r(k)$ の制限値 $r_l'(k)$ と、変調出力の遅延値 $u''(k-1)$ との偏差信号値 $\delta(k)$ が生成される点と、リレー要素50gに代えて量子化器60eを用いている点のみが、DSMコントローラ50に対して異なっており、その他の点は同様に構成されているので、その説明は省略する。

[0083] このコントローラ60の制御アルゴリズムは、図12の式(16)～(21)で表される。この式(16)において、 $\text{sat}(r(k))$ は飽和関数であり、その値は、 $r(k) < -1$ のときには $\text{sat}(r(k)) = -1$ となり、 $-1 \leq r(k) \leq 1$ のときには $\text{sat}(r(k)) = r(k)$ となり、 $r(k) > 1$ のときには $\text{sat}(r(k)) = 1$ となる。

[0084] さらに、式(19)において、 $\text{sgn}(\sigma(k))$ は上記量子化器60eに相当する符号関数であり、その値は、 $\sigma(k) \geq 0$ のときには $\text{sgn}(\sigma(k)) = 1$ となり、 $\sigma(k) < 0$ のときには $\text{sgn}(\sigma(k)) = -1$ となる(なお、 $\sigma(k) = 0$ のときに、 $\text{sgn}(\sigma(k)) = 0$ と設定してもよい)。

[0085] このコントローラ60を用いた場合、図13に示すように、参照入力 r の絶対値が値1より小さいときには、変調出力 u'' は、値1と値-1との間で頻繁に反転する。しかし、図14に示すように、参照入力 r の絶対値が値1以上のときには、制限値 r_l' が値1または値-1に保持されることで、変調出力 u'' は、値1または値-1に保持される時間が長くなり、 $\Delta\Sigma$ 変調アルゴリズムの特徴である変調出力 u'' のスイッチング挙動が失われてしまう。この問題は、差分器60bに帰還してくる変調出力 u'' の絶対値が値1であるのに対して、参照入力 r の絶対値が値1以上の状態が継続するときに発生する。

- [0086] 図15に示すように、本実施形態のTDFSLDコントローラ40により算出される、カム位相Cainを目標カム位相Cain_cmdに追従させるための参照入力rでは、電磁式カム位相可変機構30の前述した図5の動作特性(特にゲイン特性)に起因して、その絶対値が値1を大きく超えた状態が継続するときがある。そのため、この比較例のコントローラ60では、制限値r1'が、値1または値-1に長く保持される状態が発生することで、制御入力Vcainが、所定の最大値Vcainmax1または所定の最小値Vcainmin1に長く保持される状態が発生する(t1-t2, t3-t4など)。その結果、カム位相Cainが最進角値Cainadまたは最遅角値Cainrtに対してオーバーシュートを生じてしまうことで、コア34のアーム34bが、最遅角位置ストップ33aまたは最進角位置ストップ33bに衝突し、衝撃音などが発生してしまう。
- [0087] これに対して、本実施形態のDSMコントローラ50では、量子化器60eすなわち符号関数 $\text{sgn}(\sigma(k))$ に代えて、前述したリレー要素50gすなわち非線形関数 $\text{fnl}(\sigma(k))$ を用いるとともに、前述した所定値Rが、 $R > |r2|$ の関係が常に成立するような値に設定されるので、差分器50dに帰還される変調出力u''の絶対値が、制限値偏差r2の絶対値よりも常に大きくなり、それにより、変調出力u''のスイッチング挙動が適切に確保される。
- [0088] また、DSMコントローラ50において、制限値r1と所定のオフセット値Vcain_offtとの偏差である制限値偏差r2が、差分器50dに入力されるとともに、制御入力Vcainがオフセット値Vcain_offtとゲイン調整値uとの和として算出される理由は、以下による。
- [0089] すなわち、前述したように、電磁式カム位相可変機構30の電磁石35は、その電磁力Fsolが制御入力Vcainが値0から正側に増大する場合と、値0から負側に減少する場合とで同じ傾向を示す特性を備えている。そのため、制御入力Vcainが正值または負値のときでも、それらの絶対値が同じであれば、同じ電磁力Fsolが発生する。しかし、制御入力Vcainの符号が反転すると、方向の異なる磁束同士が互いに干渉し合うことで、電磁力Fsolが打ち消される状態が発生し、電力効率および制御性の低下を招いてしまう。それを回避するためには、制御入力Vcainを正值側または負値側の一方の値として算出する必要があるので、本実施形態のTDFSLDコントローラ40

では、参照入力 r が常に正值になるように算出され、それに伴い、リミッタ50aの制限範囲も、正值側の所定範囲(r_{min} 〜 r_{max})に設定されている。

[0090] しかし、このように制限値 r_1 が常に正值として算出される場合において、これをそのまま差分器50dに入力すると、図16に示すように、変調出力 u'' は、その最大値 R と最小値 $-R$ との間での反転頻度が低下するとともに、最大値 R に保持される時間が長くなってしまい、その分、制御精度の低下を招く。これを回避するために、本実施形態のDSMコントローラ50では、差分器50dに入力される制限値偏差 r_2 が、制限値 r_1 とオフセット値 V_{cain_oft} との偏差として算出されるとともに、この制限値偏差 r_2 が正值と負値の両方を示すように、リミッタ50aの上下限值 r_{min} , r_{max} およびオフセット値 V_{cain_oft} が、適切な値に設定されている。これにより、図17に示すように、変調出力 u'' は、最大値 R と最小値 $-R$ との間で頻繁に反転するとともに、最大値 R 側への反転頻度と最小値 $-R$ への反転頻度とが半々の割合に近づくような値として算出される。その結果、制御精度を向上させることができる。

[0091] これに加えて、前述したような制御入力 V_{cain} の符号の反転を回避するため、オフセット値 V_{cain_oft} および振幅調整ゲイン K_{DSM} は、制御入力 V_{cain} が、いずれも正值の、所定の最大値 $V_{cainmax}$ (図6参照)と所定の最小値 $V_{cainmin}$ (図6参照)との間で反転を繰り返すような適切な値($K_{DSM} \leq 1$)に設定されている。なお、図6に示すように、この最小値 $V_{cainmin}$ は、起動時の電磁力 F_{sol} の立ち上がりが遅い領域を外れるような値に設定されている。

[0092] 以上のような制御アルゴリズムにより、DSMコントローラ50では、TDFSLDコントローラ40からの参照入力 r に基づき、制御入力 V_{cain} が算出されるとともに、それが電磁式カム位相可変機構30に入力されることで、カム位相 $Cain$ が制御される。その結果、図18に示すように、参照入力 r が急激に増減したときでも、その制限値 r_1 が $r_{min} \leq r_1 \leq r_{max}$ に設定されることで、制御入力 V_{cain} は、最大値 $V_{cainmax}$ と最小値 $V_{cainmin}$ との間で頻繁に反転するとともに、その反転頻度が半々の割合に近づくように設定される。それにより、カム位相 $Cain$ は、比較例のコントローラ60の場合よりも精度よく制御されることで、同図に示すように、最進角値 $Cainad$ または最遅角値 $Cainrt$ に対してオーバーシュートを生じることがなくなる。その結果、コア34のアーム34bの

、最遅角位置ストップ33aまたは最進角位置ストップ33bへの衝突を回避でき、衝撃音の発生を回避できる。

- [0093] 以下、ECU2により実行されるカム位相Cainの制御処理について、図19を参照しながら説明する。同図に示すように、この処理では、まず、ステップ1(図では「S1」と略す。以下同じ)で、電磁式カム位相可変機構30が正常であるか否かを判別する。この判別結果がYESで、電磁式カム位相可変機構30が正常であるときには、ステップ2に進み、エンジン始動中であるか否かを判別する。この判別は、IG・SW25のON/OFF信号およびエンジン回転数NEに基づいて行われる。
- [0094] このステップ2の判別結果がNOで、エンジン3が始動済みであるときには、ステップ3に進み、目標カム位相のマップ値Cain_cmd_mapを、エンジン回転数NEおよび要求トルクTRQに応じて、図20に示すマップを検索することにより、算出する。なお、この要求トルクTRQは、エンジン回転数NEおよびアクセル開度APに基づいて算出される。
- [0095] 同図において、要求トルクTRQの所定値TRQ1〜3は、 $TRQ1 > TRQ2 > TRQ3$ の関係が成立するような値に設定されている。このマップでは、目標カム位相のマップ値Cain_cmd_mapは、エンジン回転数NEが低いほど、または要求トルクTRQが小さいほど、より進角側の値に設定されている。これは、エンジン回転数NEが低い場合、またはエンジン負荷が小さい場合、吸気弁6と排気弁9のバルブオーバーラップを大きく設定し、内部EGR量を増大させることで、ポンピングロスの低下を図るためである。
- [0096] 次に、ステップ4に進み、ステップ3で算出したマップ値Cain_cmd_mapを、目標カム位相Cain_cmdとして設定し、その後、ステップ5に進み、前述した式(1)〜(8)の制御アルゴリズムにより、参照入力rを算出する。
- [0097] 次いで、ステップ6に進み、前述した式(9)〜(15)の制御アルゴリズムにより、制御入力Vcainを算出した後、本プログラムを終了する。
- [0098] 一方、ステップ2の判別結果がNOで、エンジン始動中であるときには、ステップ7に進み、目標カム位相Cain_cmdを、所定の始動時値Cain_cmd_stに設定する。次いで、上記ステップ5, 6を実行した後、本プログラムを終了する。

- [0099] 一方、ステップ1の判別結果がNOで、電磁式カム位相可変機構30が故障しているときには、ステップ8に進み、制御入力Vcainを値0に設定した後、本プログラムを終了する。これにより、カム位相Cainは最遅角値Cainrtに制御される。
- [0100] 以上のように、本実施形態の制御装置1によれば、TDFSLDコントローラ40により、参照入力rが、電磁式カム位相可変機構30の電磁石30における磁束の方向反転を回避するために、正值として算出される。そして、DSMコントローラ50により、参照入力rの制限値r1が正值として算出され、これとオフセット値Vcain__oftとの偏差である制限値偏差r2が、 $\Delta \Sigma$ 変調アルゴリズムに基づくアルゴリズム[式(11)～(13)]で変調されることで、変調出力u''が所定値+R/-Rとして算出されるとともに、この変調出力u''をゲイン調整したゲイン調整値uに、オフセット値Vcain__oftを加算することにより、電磁式カム位相可変機構30への制御入力Vcainが算出される。
- [0101] このように、制限値r1が正值として算出されるものの、それとオフセット値Vcain__oftとの偏差である制限値偏差r2が、 $\Delta \Sigma$ 変調アルゴリズムに基づくアルゴリズム[式(11)～(13)]で変調されることで、変調出力u''が算出されるので、オフセット値Vcain__oftを適切に設定することにより、変調出力u''を、その最大値Rと最小値-Rとの間での反転が頻繁に発生するとともに、最大値R側への反転頻度と最小値-R側への反転頻度とが半々の割合に近づくような値として算出することができ、制御精度を向上させることができる。また、変調出力u''の絶対値すなわち所定値Rが、値1より大きい、 $R > |r2|$ となるような値に設定されるので、所定値R、リミット処理の上下限值rmin, rmaxおよびオフセット値Vcain__oftを適切に設定することにより、参照入力rが値1よりもかなり大きい値に長い時間保持される場合でも、制限値偏差r2をその符号反転が頻繁に生じる値として算出でき、偏差信号値 δ が同じ値に長時間、保持されるのを回避できる。その結果、変調出力u''を、その最大値Rと最小値-Rとの間での反転が頻繁に発生するとともに、最大値R側への反転頻度と最小値-R側への反転頻度とが半々の割合に近づくような値として算出することができ、制御精度を向上させることができる。
- [0102] また、制御入力Vcainが、変調出力u''をゲイン調整したゲイン調整値uに、オフセット値Vcain__oftを加算することにより算出されるので、このオフセット値Vcain__oft

の加算により、制御入力 V_{cain} を、所定の正の最小値 $V_{cainmin}$ と最大値 $V_{cainmax}$ との範囲内のみで変化する値として算出でき、それにより、上記のような磁束方向の反転を回避できる。これに加えて、この最小値 $V_{cainmin}$ が、起動時の電磁力 F_{sol} の立ち上がりが遅い領域を外れるような値に設定されている。以上により、電力効率および制御性をいずれも向上させることができる。

[0103] さらに、カム位相 C_{ain} を変更する機構として、電磁式カム位相可変機構30を用いているので、油圧駆動式のカム位相可変機構を用いた場合と異なり、油圧の立ち上がりを待つことなく、起動時からカム位相 C_{ain} を適切に制御できるとともに、油温の影響を受けることもない。すなわち、油圧駆動式のものと比べて、むだ時間をより小さくできるとともに、より高い応答性を確保できる。その結果、制御精度をさらに向上させることができる。

[0104] なお、第1実施形態は、差分器50dに帰還される変調出力の遅延値 $u''(k-1)$ すなわち変調出力 u'' を、その絶対値が制限値偏差 r_2 よりも大きくなるように(すなわち $|u''| = R > |r_2|$ が成立するように)算出するために、非線形関数 f_{nl} すなわちリレー要素50gを用いた例であるが、変調出力 u'' を算出するための構成はこれに限らず、変調出力 u'' を上記のような値として算出できるものであればよい。例えば、非線形関数 f_{nl} すなわちリレー要素50gに代えて、符号関数 sgn および乗算ゲイン、すなわち量子化器および増幅器を組み合わせて用いることにより、変調出力 u'' を上記のような値として算出してもよい。

[0105] また、TDFSLDコントローラ40により算出される参照入力 r の絶対値が値1を超えない場合には、DSMコントローラ50のリレー要素50g(すなわち非線形関数 f_{nl})に代えて、量子化器(すなわち符号関数 sgn)を用いてもよい。さらに、目標カム位相 C_{ain_cmd} および参照入力 r がいずれも負値として算出される場合、オフセット値 V_{cain_oft} を負値として設定し、制御入力 V_{cain} を、負値側の所定範囲内のみで変化するように設定してもよい。

[0106] さらに、第1実施形態は、電磁式カム位相可変機構30を、吸気カム5のカム位相 C_{ain} を変更するのに用いた例であるが、これを、排気カム8のクランクシャフト10に対するカム位相を変更するのに用いてもよい。また、カム位相 C_{ain} を目標カム位相 C_{ain}

__cmdになるように制御するための制御アルゴリズムは、第1実施形態の2自由度スライディングモード制御アルゴリズムに限らず、カム位相Cainを目標カム位相Cain__cmdになるように制御可能なものであればよい。例えば、PID制御アルゴリズム、またはバックステッピング制御アルゴリズムなどの応答指定型制御アルゴリズムを用いてもよい。

- [0107] 次に、図21を参照しながら、第2実施形態の制御装置について説明する。同図に示すように、この第2実施形態の制御装置1Aは、第1実施形態の制御装置1と比べると、DSMコントローラ50に代えて、SDMコントローラ70を用いた点のみが異なっており、その他の点は第1実施形態の制御装置1と同様に構成されているので、説明を省略する。このSDMコントローラ70(制御値算出手段、制御入力算出手段)は、 $\Sigma \Delta$ 変調アルゴリズムを適用した制御アルゴリズムにより、TDFSLDコントローラ40からの参照入力 $r(k)$ に基づいて制御入力 $V_{cain}(k)$ を算出するものである。
- [0108] すなわち、このSDMコントローラ70では、TDFSLDコントローラ40からの参照入力 $r(k)$ がリミッタ70a(制御値算出手段)に入力されると、このリミッタ70aにより制限値 $r_1(k)$ が生成され、次に、差分器70b(偏差算出手段)により、制限値偏差 $r_2(k)$ が、制限値 $r_1(k)$ と、オフセット値発生部70cからの所定のオフセット値 V_{cain_oft} との偏差として生成される。次いで、積分器70dにより、制御値の積分値としての偏差積分値 $\sigma r(k)$ が、制限値偏差 $r_2(k)$ と偏差積分値の遅延値 $\sigma r(k-1)$ との和として生成される。一方、積分器70eより、変調値の積分値としての変調出力積分値 $\sigma u''(k)$ が、遅延素子70fで遅延された変調出力 $u''(k-1)$ と、変調出力積分値の遅延値 $\sigma u''(k-1)$ との和として生成される。そして、差分器70gにより、偏差信号値 $\delta(k)$ が、偏差積分値 $\sigma r(k)$ と変調出力積分値 $\sigma u''(k)$ との偏差として生成される。
- [0109] 次いで、リレー要素70hにより、変調出力 $u''(k)$ が、偏差信号値 $\delta(k)$ に基づいて所定値 $+R/-R$ として生成される。そして、増幅器70iにより、ゲイン調整値 $u(k)$ が、変調出力 $u''(k)$ を所定の振幅調整ゲイン $F(=KDSM)$ でゲイン調整した値として生成され、次に、加算器70jにより、制御入力 $V_{cain}(k)$ が、ゲイン調整値 $u(k)$ と上記オフセット値 V_{cain_oft} との和として、生成される。
- [0110] 以上のSDMコントローラ70の制御アルゴリズムは、図22に示す式(22)～(29)で

表される。この式(22)の制限値 $\text{Lim}(r(k))$ の制限幅は、前述した式(9)のものと同じ値に設定されている。さらに、式(27)の非線形関数 $\text{fnl}(\delta(k))$ は、 $\delta(k) \geq 0$ のときには $\text{fnl}(\delta(k)) = R$ となり、 $\delta(k) < 0$ のときには $\text{fnl}(\delta(k)) = -R$ となるように設定されている(なお、 $\delta(k) = 0$ のときには、 $\text{fnl}(\delta(k)) = 0$ と設定してもよい)。

[0111] さらに、前述した理由により、所定値 R は、 $R > |r_2(k)|$ の関係が常に成立するような、値1より大きい値に設定されている。さらに、式(23)のオフセット値 $V_{\text{cain_oft}}$ および式(28)の振幅調整ゲイン K_{DSM} もそれぞれ、前述したように、制御入力 V_{cain} の符号の反転を回避可能な適切な値($K_{\text{DSM}} \leq 1$)に設定されている。

[0112] 以上のSDMコントローラ70によれば、前述したDSMコントローラ50と同様に、制御入力 $V_{\text{cain}}(k)$ を、所定の正の最大値 V_{cainmax} と最小値 V_{cainmin} との間で頻繁に反転するとともに、最大値 V_{cainmax} 側への反転頻度と最小値 V_{cainmin} 側への反転頻度とが半々の割合に近づくような値として算出することができる。その結果、本実施形態の制御装置1Aでも、前述した第1実施形態の制御装置1と同様の作用効果を得ることができる。

[0113] 次に、図23を参照しながら、第3実施形態の制御装置1Bについて説明する。この第3実施形態の制御装置1Bは、第1実施形態の制御装置1と比べると、DSMコントローラ50に代えて、DMコントローラ80を用いた点のみが異なっており、その他の点は第1実施形態の制御装置1と同様に構成されているので、説明を省略する。このDMコントローラ80(制御値算出手段、制御入力算出手段)は、 Δ 変調アルゴリズムを適用した制御アルゴリズムにより、TDFSLDコントローラ40からの参照入力 $r(k)$ に基づいて制御入力 $V_{\text{cain}}(k)$ を算出するものである。

[0114] すなわち、同図に示すように、このDMコントローラ80では、TDFSLDコントローラ40からの参照入力 $r(k)$ がリミッタ80a(制御値算出手段)に入力されると、このリミッタ80aにより制限値 $r_1(k)$ が生成され、次に、差分器80b(偏差算出手段)により、制限値偏差 $r_2(k)$ が、制限値 $r_1(k)$ と、オフセット値発生部80cからの所定のオフセット値 $V_{\text{cain_oft}}$ との偏差として生成される。一方、積分器80dより、変調出力積分値 $\sigma u''(k)$ が、遅延素子80eで遅延された変調出力 $u''(k-1)$ と、変調出力積分値の遅延値 $\sigma u''(k-1)$ との和として生成される。そして、差分器80fにより、偏差信号値 $\delta(k)$ が、

制限値偏差 $r_2(k)$ と変調出力積分値 $\sigma u''(k)$ との偏差として生成される。

[0115] 次いで、リレー要素80gにより、変調出力 $u''(k)$ が、偏差信号値 $\delta(k)$ に基づいて所定値 $+R/-R$ として生成される。そして、増幅器80hにより、ゲイン調整値 $u(k)$ が、変調出力 $u''(k)$ を所定の振幅調整ゲイン $F(=KDSM)$ でゲイン調整した値として生成され、次に、加算器80iにより、制御入力 $V_{cain}(k)$ が、ゲイン調整値 $u(k)$ と上記オフセット値 V_{cain_oft} との和として、生成される。

[0116] 以上のDMコントローラ80の制御アルゴリズムは、図24の式(30)～(36)で表される。この式(30)の制限値 $Lim(r(k))$ は、前述した式(22)のものと同じ制限幅に設定されている。さらに、式(34)の非線形関数 $fnl(\delta(k))$ も、前述した式(34)のものと同じ値に設定されている。すなわち、 $\delta(k) \geq 0$ のときには $fnl(\delta(k)) = R$ となり、 $\delta(k) < 0$ のときには $fnl(\delta(k)) = -R$ となるように設定されている(なお、 $\delta(k) = 0$ のときには、 $fnl(\delta(k)) = 0$ と設定してもよい)。

[0117] さらに、前述した理由により、所定値 R は、 $R > |r_2(k)|$ の関係が常に成立するような、値1より大きい値に設定されている。さらに、式(31)のオフセット値 V_{cain_oft} および式(35)の振幅調整ゲイン $KDSM$ もそれぞれ、前述したように、制御入力 V_{cain} の符号の反転を回避可能な適切な値($KDSM \leq 1$)に設定されている。

[0118] 以上のDMコントローラ80によれば、前述したDSMコントローラ50と同様に、制御入力 $V_{cain}(k)$ を、所定の正の最大値 $V_{cainmax}$ と最小値 $V_{cainmin}$ との間で頻繁に反転するとともに、最大値 $V_{cainmax}$ 側への反転頻度と最小値 $V_{cainmin}$ 側への反転頻度とが半々の割合に近づくような値として算出することができる。その結果、本実施形態の制御装置1Bでも、前述した第1実施形態の制御装置1と同様の作用効果を得ることができる。

[0119] 次に、図25を参照しながら、第4実施形態の制御装置について説明する。同図に示すように、この第4実施形態の制御装置1Cは、エンジン3の空燃比を制御するためのものであり、その制御対象は、後述する燃料補正值 KAF (制御入力)が入力されることで、検出空燃比 $Kact$ (制御対象の出力)を出力する系に相当する。制御装置1Cは、2自由度スライディングモードコントローラ90、DSMコントローラ91、基本燃料量算出部92、乗算器93および目標空燃比算出部94を備えている。

- [0120] この目標空燃比算出部94(目標値設定手段)では、例えば、エンジン回転数NEおよび吸気管内絶対圧PBAに応じたマップ検索などにより、目標空燃比 K_{cmd} (当量比換算値)が算出される。
- [0121] また、2自由度スライディングモードコントローラ90(制御値算出手段)では、目標空燃比算出部94で算出された目標空燃比 K_{cmd} と、出力検出手段としてのLAFセンサ23からの検出空燃比 K_{act} (当量比換算値)とに基づき、2自由度スライディングモード制御アルゴリズムにより、参照入力 $r(k)$ が算出される。この2自由度スライディングモードコントローラ90の制御アルゴリズムは、具体的には、前述したTDFSLDコントローラ40のものと同様に構成されている。
- [0122] さらに、DSMコントローラ91(制御値算出手段、制御入力算出手段)では、2自由度スライディングモードコントローラ90からの参照入力 $r(k)$ に基づき、 $\Delta \Sigma$ 変調アルゴリズムに基づく制御アルゴリズムにより、制御入力としての燃料補正值 $KAF(k)$ が算出される。この燃料補正值 $KAF(k)$ は、当量比換算値として算出される。
- [0123] このDSMコントローラ91の制御アルゴリズムは、具体的には、前述したDSMコントローラ50のものと同様に構成されている。すなわち、図25に示すように、DSMコントローラ91では、2自由度スライディングモードコントローラ90からの参照入力 $r(k)$ がリミッタ91aに入力されると、このリミッタ91a(制御値算出手段)により参照入力 $r(k)$ をリミット処理した制限値 $r_1(k)$ が生成され、差分器91b(偏差算出手段)により、制限値偏差 $r_2(k)$ が、制限値 $r_1(k)$ と、オフセット値発生部91cからの所定のオフセット値 K_{cmd_oft} との偏差として生成される。さらに、差分器91dにより、この制限値偏差 $r_2(k)$ と遅延素子91eで遅延された変調出力 $u''(k-1)$ との偏差として偏差信号値 $\delta(k)$ が生成される。
- [0124] 次に、積分器91fにより、偏差積分値 $\sigma(k)$ が、偏差信号値 $\delta(k)$ と、偏差積分値の遅延値 $\sigma(k-1)$ との和の信号として生成され、次に、リレー要素91gにより、変調出力 $u''(k)$ が、偏差積分値 $\sigma(k)$ に基づいて所定値 $+R1/-R1$ として生成される。この所定値 $R1$ は、前述した理由により、 $R1 > |r_2|$ が常に成立するような、値1より大きい値に設定されている。そして、増幅器91hにより、ゲイン調整値 $u(k)$ が、変調出力 $u''(k)$ を所定の振幅調整ゲイン F でゲイン調整した値として生成され、次に、

加算器91iにより、燃料補正值KAF(k)が、ゲイン調整値u(k)と、前述した信号発生器91cからの所定のオフセット値Kcmd_offtとの和として生成される。

[0125] 以上の制御アルゴリズムにおいて、オフセット値Kcmd_offt(第1および第2所定値)および振幅調整ゲインFはそれぞれ、前述した理由により、制御入力KAFの符号の反転を回避可能な適切な値に設定されている。

[0126] 一方、基本燃料量算出部92では、エンジン回転数NEおよび吸気管内絶対圧PBAに応じて、図示しないマップを検索することにより、基本燃料量Tibaseが算出される。そして、乗算器93により、燃料噴射量Toutが基本燃料量Tibaseに燃料補正值KAF(k)を乗算した値として算出される。そして、この燃料噴射量Toutを表す制御信号がインジェクタ14に供給されることにより、インジェクタ14の開弁時間が制御され、空燃比が制御される。

[0127] 以上の第4実施形態の制御装置1Cによれば、目標空燃比Kcmdがリーン領域からリッチ領域にわたる広範囲の値(例えば当量比0.7~1.2)に設定されることで、検出空燃比Kactがリーン領域の値とリッチ領域の値との間で変化する場合でも、所定のオフセット値Kcmd_offt、振幅調整ゲインFおよび所定値R1を適切に設定することにより、燃料補正值KAF(k)を、そのような目標空燃比Kcmdの変動に対応しながら所定範囲で変動するとともに、検出空燃比Kactを目標空燃比Kcmdに精度よく収束させることができる値として、算出することができる。すなわち、エンジン3がリーンバーン運転される場合でも、空燃比制御を精度よく行うことができる。

[0128] なお、以上の各実施形態は、本発明の制御装置を、カム位相Cainを制御するもの、または内燃機関3の空燃比を制御するものに適用した例であるが、本発明の制御装置はこれに限らず、他の任意の制御対象を制御する制御装置に広く適用可能であることは言うまでもない。また、各種のコントローラ40, 50, 70, 80, 90, 91を、実施形態のプログラムに代えて、電気回路により構成してもよい。

産業上の利用の可能性

[0129] 以上のように、本発明に係る制御装置は、カム位相の制御や内燃機関の空燃比の制御などの、任意の制御対象の制御に適用可能であって、変調アルゴリズムを適用した制御アルゴリズムにより、制御対象の出力を制御する場合において、制御アルゴ

リズムへの入力値が、正值または負値の一方のみを示すとき、または、その絶対値が値1を上回る状態が長時間続くときでも、制御精度を向上させることができる制御装置として有用である。

請求の範囲

- [1] 制御対象への制御入力により、当該制御対象の出力を制御する制御装置であつて、
- 、
- 前記制御対象の出力を制御するための制御値を、所定の制御アルゴリズムに基づいて算出する制御値算出手段と、
- 当該算出された制御値を、 $\Delta \Sigma$ 変調アルゴリズムに基づく所定の変調アルゴリズムで変調することにより、変調値を算出するとともに、当該算出した変調値に基づいて、前記制御対象への前記制御入力を算出する制御入力算出手段と、
- を備え、
- 当該制御入力算出手段は、前記制御値と前記変調値との偏差を算出する差分演算を、前記所定の変調アルゴリズムに含むとともに、前記変調値を、当該変調値の絶対値が値1よりも大きい所定値になるように、算出することを特徴とする制御装置。
- [2] 制御対象への制御入力により、当該制御対象の出力を制御する制御装置であつて、
- 、
- 前記制御対象の出力を制御するための制御値を、所定の制御アルゴリズムに基づいて算出する制御値算出手段と、
- 当該算出された制御値を、 $\Sigma \Delta$ 変調アルゴリズムに基づく所定の変調アルゴリズムで変調することにより、変調値を算出するとともに、当該算出した変調値に基づいて、前記制御対象への前記制御入力を算出する制御入力算出手段と、
- を備え、
- 当該制御入力算出手段は、前記変調値の積分値を算出する第1の積分演算と、前記制御値の積分値を算出する第2の積分演算と、当該制御値の積分値と当該変調値の積分値との偏差を算出する差分演算とを、前記所定の変調アルゴリズムに含むとともに、前記変調値を、当該変調値の絶対値が値1よりも大きい所定値になるように、算出することを特徴とする制御装置。
- [3] 制御対象への制御入力により、当該制御対象の出力を制御する制御装置であつて、
- 、
- 前記制御対象の出力を制御するための制御値を、所定の制御アルゴリズムに基づ

いて算出する制御値算出手段と、

当該算出された制御値を、 Δ 変調アルゴリズムに基づく所定の変調アルゴリズムで変調することにより、変調値を算出するとともに、当該算出した変調値に基づいて、前記制御対象への前記制御入力を算出する制御入力算出手段と、

を備え、

当該制御入力算出手段は、前記変調値の積分値を算出する積分演算と、前記制御値と当該変調値の積分値との偏差を算出する差分演算とを、前記所定の変調アルゴリズムに含むとともに、前記変調値を、当該変調値の絶対値が値1よりも大きい所定値になるように、算出することを特徴とする制御装置。

[4] 前記所定値は、その絶対値が前記制御値の絶対値よりも大きくなるような値に設定されていることを特徴とする請求項1ないし3のいずれかに記載の制御装置。

[5] 内燃機関の吸気弁および排気弁をそれぞれ開閉するための吸気カムおよび排気カムの少なくとも一方の、クランクシャフトに対するカム位相を制御する制御装置であって、

電磁石を有し、前記カム位相を当該電磁石の電磁力により変更する電磁式カム位相可変機構と、

前記カム位相を制御するための制御値を、所定の制御アルゴリズムに基づいて算出する制御値算出手段と、

当該算出された制御値を、 $\Delta \Sigma$ 変調アルゴリズムに基づく所定の変調アルゴリズムで変調することにより、変調値を算出するとともに、当該算出した変調値に基づいて、前記電磁式カム位相可変機構への制御入力を算出する制御入力算出手段と、

を備え、

当該制御入力算出手段は、前記制御値と前記変調値との偏差を算出する差分演算を、前記所定の変調アルゴリズムに含むとともに、前記変調値を、当該変調値の絶対値が値1よりも大きい所定値になるように、算出することを特徴とする制御装置。

[6] 内燃機関の吸気弁および排気弁をそれぞれ開閉するための吸気カムおよび排気カムの少なくとも一方の、クランクシャフトに対するカム位相を制御する制御装置であって、

電磁石を有し、前記カム位相を当該電磁石の電磁力により変更する電磁式カム位相可変機構と、

前記カム位相を制御するための制御値を、所定の制御アルゴリズムに基づいて算出する制御値算出手段と、

当該算出された制御値を、 $\Sigma \Delta$ 変調アルゴリズムに基づく所定の変調アルゴリズムで変調することにより、変調値を算出するとともに、当該算出した変調値に基づいて、前記電磁式カム位相可変機構への制御入力を算出する制御入力算出手段と、

を備え、

当該制御入力算出手段は、前記変調値の積分値を算出する第1の積分演算と、前記制御値の積分値を算出する第2の積分演算と、当該制御値の積分値と当該変調値の積分値との偏差を算出する差分演算とを、前記所定の変調アルゴリズムに含むとともに、前記変調値を、当該変調値の絶対値が値1よりも大きい所定値になるように、算出することを特徴とする制御装置。

[7] 内燃機関の吸気弁および排気弁をそれぞれ開閉するための吸気カムおよび排気カムの少なくとも一方の、クランクシャフトに対するカム位相を制御する制御装置であって、

電磁石を有し、前記カム位相を当該電磁石の電磁力により変更する電磁式カム位相可変機構と、

前記カム位相を制御するための制御値を、所定の制御アルゴリズムに基づいて算出する制御値算出手段と、

当該算出された制御値を、 Δ 変調アルゴリズムに基づく所定の変調アルゴリズムで変調することにより、変調値を算出するとともに、当該算出した変調値に基づいて、前記電磁式カム位相可変機構への制御入力を算出する制御入力算出手段と、

を備え、

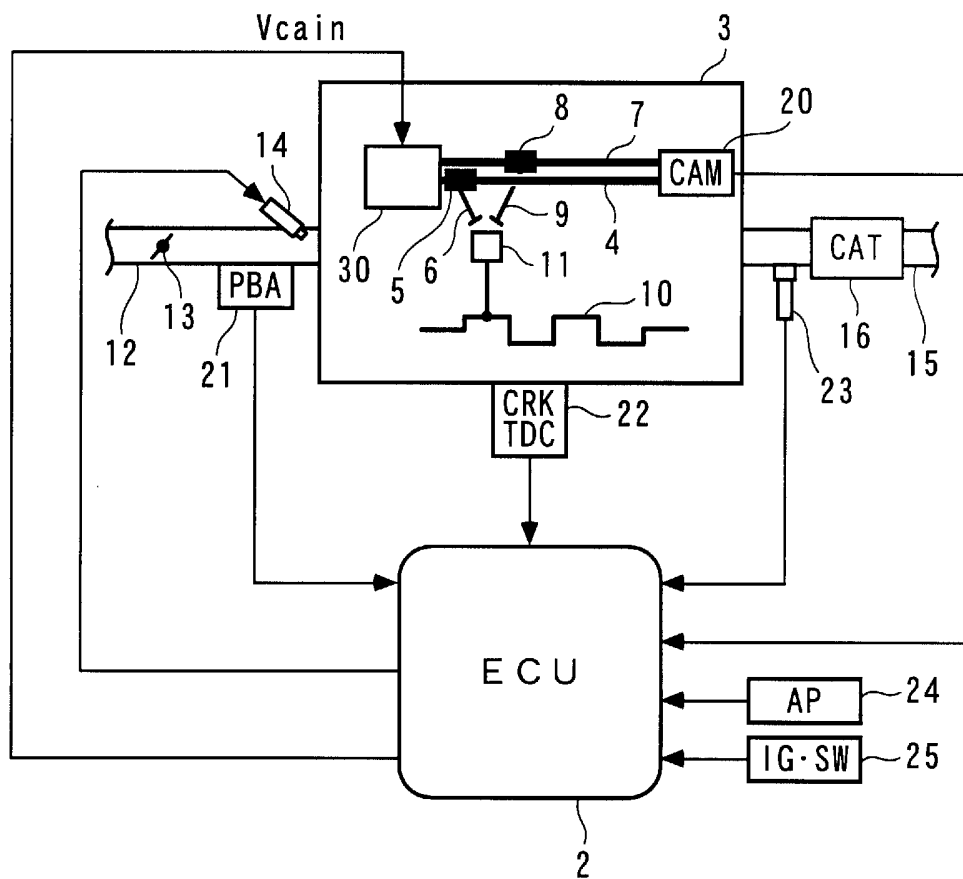
当該制御入力算出手段は、前記変調値の積分値を算出する積分演算と、前記制御値と当該変調値の積分値との偏差を算出する差分演算とを、前記所定の変調アルゴリズムに含むとともに、前記変調値を、当該変調値の絶対値が値1よりも大きい所定値になるように、算出することを特徴とする制御装置。

- [8] 前記所定値は、その絶対値が前記制御値の絶対値よりも大きくなるような値に設定されていることを特徴とする請求項5ないし7のいずれかに記載の制御装置。
- [9] 制御対象への制御入力により、当該制御対象の出力を目標値になるように制御する制御装置であって、
前記制御対象の出力を検出する出力検出手段と、
前記目標値を設定する目標値設定手段と、
前記検出された制御対象の出力を前記設定された目標値になるように制御するための制御値を、所定の制御アルゴリズムに基づいて算出する制御値算出手段と、
当該算出された制御値と第1所定値との偏差を算出する偏差算出手段と、
当該算出された偏差を、 Δ 変調アルゴリズム、 $\Delta \Sigma$ 変調アルゴリズムおよび $\Sigma \Delta$ 変調アルゴリズムのうちの1つに基づくアルゴリズムで変調することにより、変調値を算出するとともに、当該算出された変調値に基づいて、前記制御対象への前記制御入力を算出する制御入力算出手段と、
を備えることを特徴とする制御装置。
- [10] 前記制御入力算出手段は、前記制御対象への前記制御入力を、前記変調値と第2所定値との総和として算出することを特徴とする請求項9に記載の制御装置。
- [11] 内燃機関の吸気弁および排気弁をそれぞれ開閉するための吸気カムおよび排気カムの少なくとも一方の、クランクシャフトに対するカム位相を、目標カム位相になるように制御する制御装置であって、
電磁石を有し、前記カム位相を、当該電磁石の電磁力により所定の範囲内で変更するとともに、当該電磁力が作用していないときには、当該所定の範囲を規定する一方の限界値に保持する電磁式カム位相可変機構と、
前記カム位相を検出するカム位相検出手段と、
前記目標カム位相を設定する目標カム位相設定手段と、
前記検出されたカム位相を前記設定された目標カム位相になるように制御するための制御値を、所定の制御アルゴリズムに基づいて算出する制御値算出手段と、
当該算出された制御値と第1所定値との偏差を算出する偏差算出手段と、
当該算出された偏差を、 Δ 変調アルゴリズム、 $\Delta \Sigma$ 変調アルゴリズムおよび $\Sigma \Delta$ 変

調アルゴリズムのうちの1つに基づくアルゴリズムで変調することにより、変調値を算出するとともに、当該算出された変調値に基づいて、前記電磁式カム位相可変機構への制御入力を算出する制御入力算出手段と、
を備えることを特徴とする制御装置。

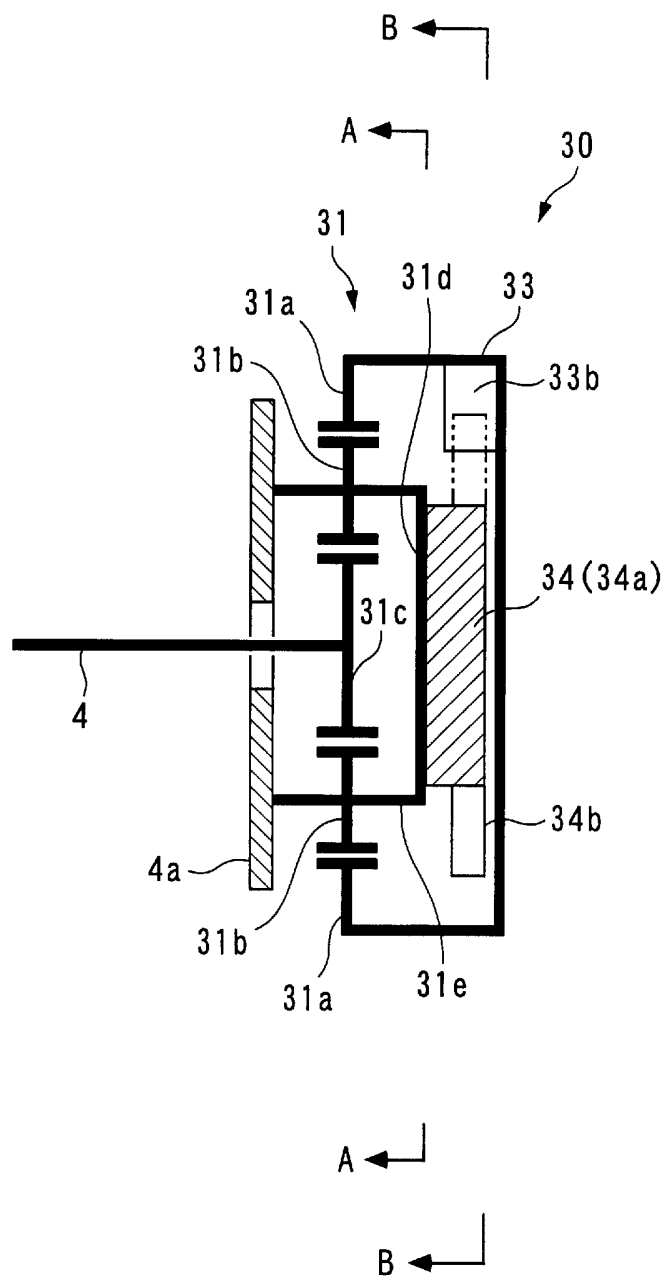
- [12] 前記制御入力算出手段は、前記電磁式カム位相可変機構への前記制御入力を、前記変調値と第2所定値との総和として算出することを特徴とする請求項11に記載の制御装置。

[図1]

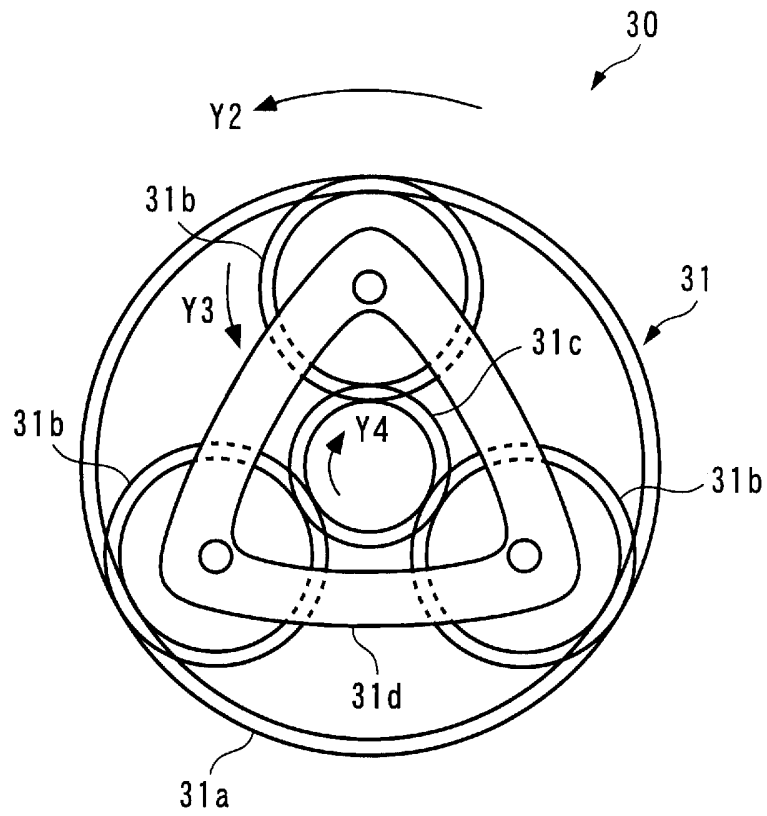


1 ↗

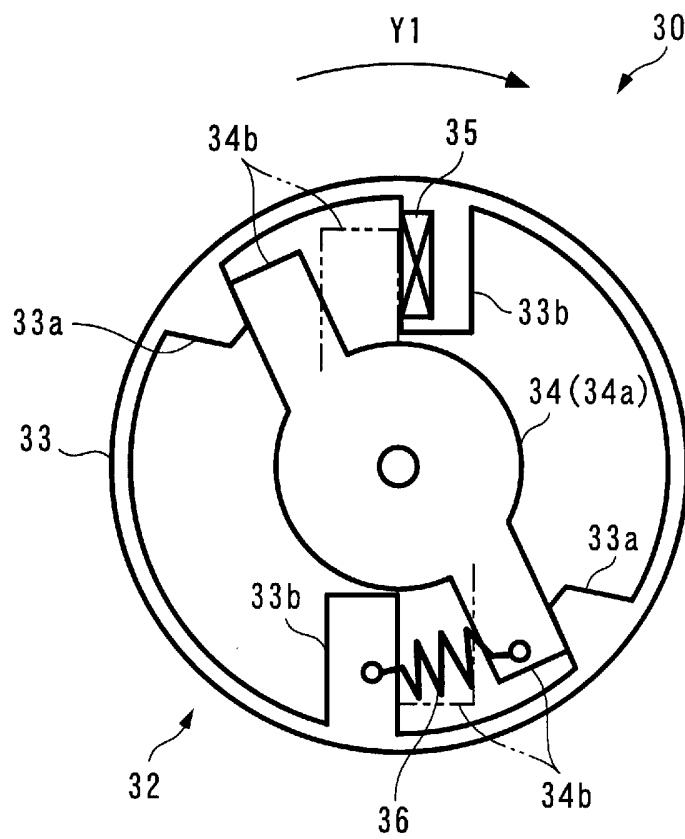
[図2]



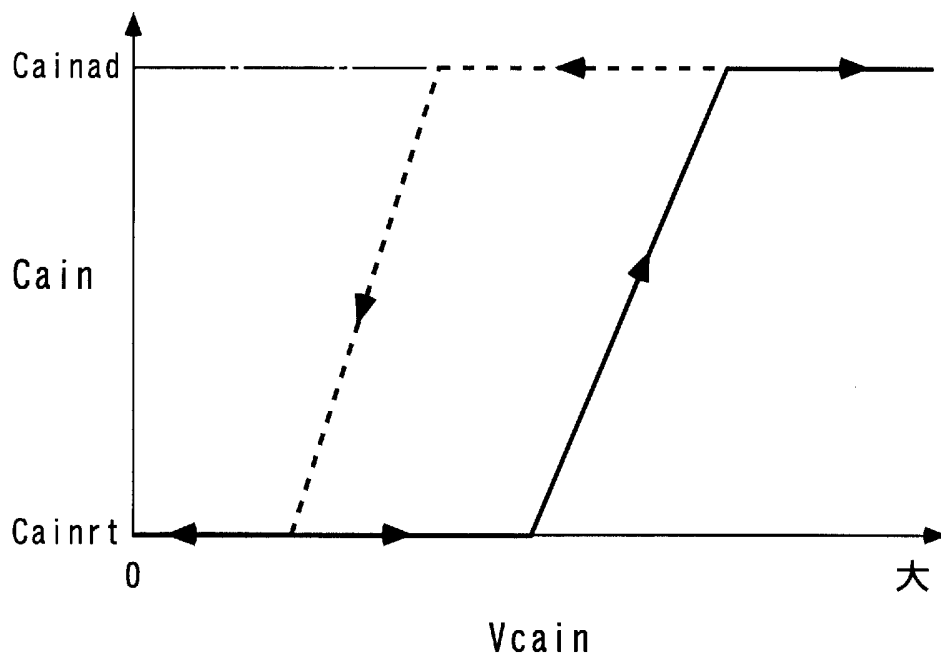
[図3]



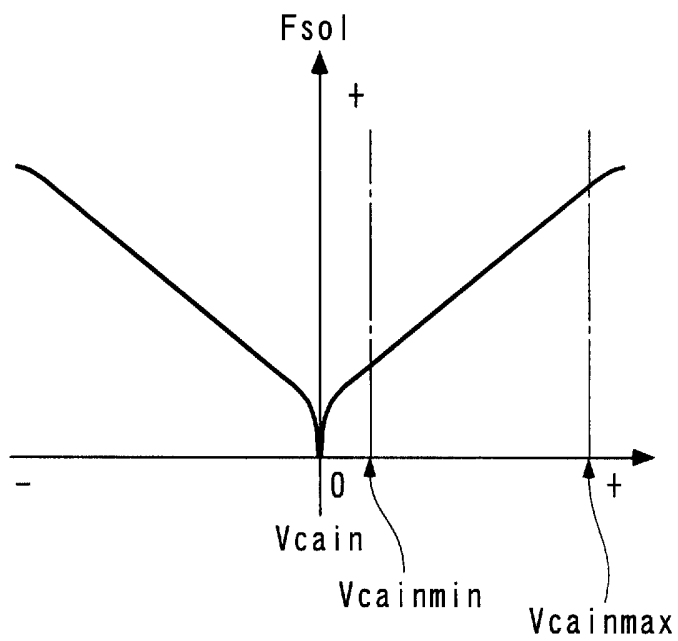
[図4]



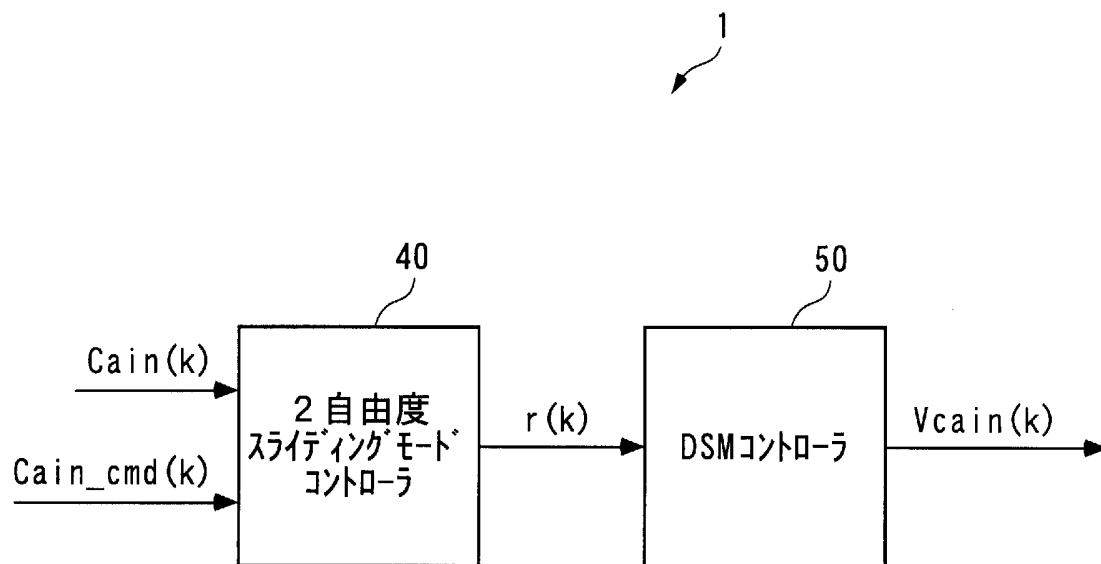
[図5]



[図6]



[図7]



[図8]

$$r(k) = rff(k) + rrch(k) + radp(k) + rdamp(k) \quad \dots\dots (1)$$

$$rff(k) = Cain_cmd_f(k) + (1 - POLE) \cdot Cain_cmd_f(k-1) - POLE \cdot Cain_cmd_f(k-2) \quad \dots\dots (2)$$

$$rrch(k) = -Krch \cdot \sigma_s(k) \quad \dots\dots (3)$$

$$radp(k) = -Kadp \cdot \sum_{i=0}^k \sigma_s(i) \quad \dots\dots (4)$$

$$rdamp(k) = -Kdamp \cdot [Cain(k) - Cain(k-1)] \quad \dots\dots (5)$$

$$\sigma_s(k) = e(k) + POLE \cdot e(k-1) \quad \dots\dots (6)$$

$$e(k) = Cain(k) - Cain_cmd_f(k-1) \quad \dots\dots (7)$$

$$Cain_cmd_f(k) = -POLE_f \cdot Cain_cmd_f(k-1) + (1 + POLE_f) \cdot Cain_cmd(k) \quad \dots\dots (8)$$

[図10]

$$r1(k) = \text{Lim}(r(k)) \quad \dots\dots (9)$$

$$r2(k) = r1(k) - Vcain_oft \quad \dots\dots (10)$$

$$\delta(k) = r2(k) - u''(k-1) \quad \dots\dots (11)$$

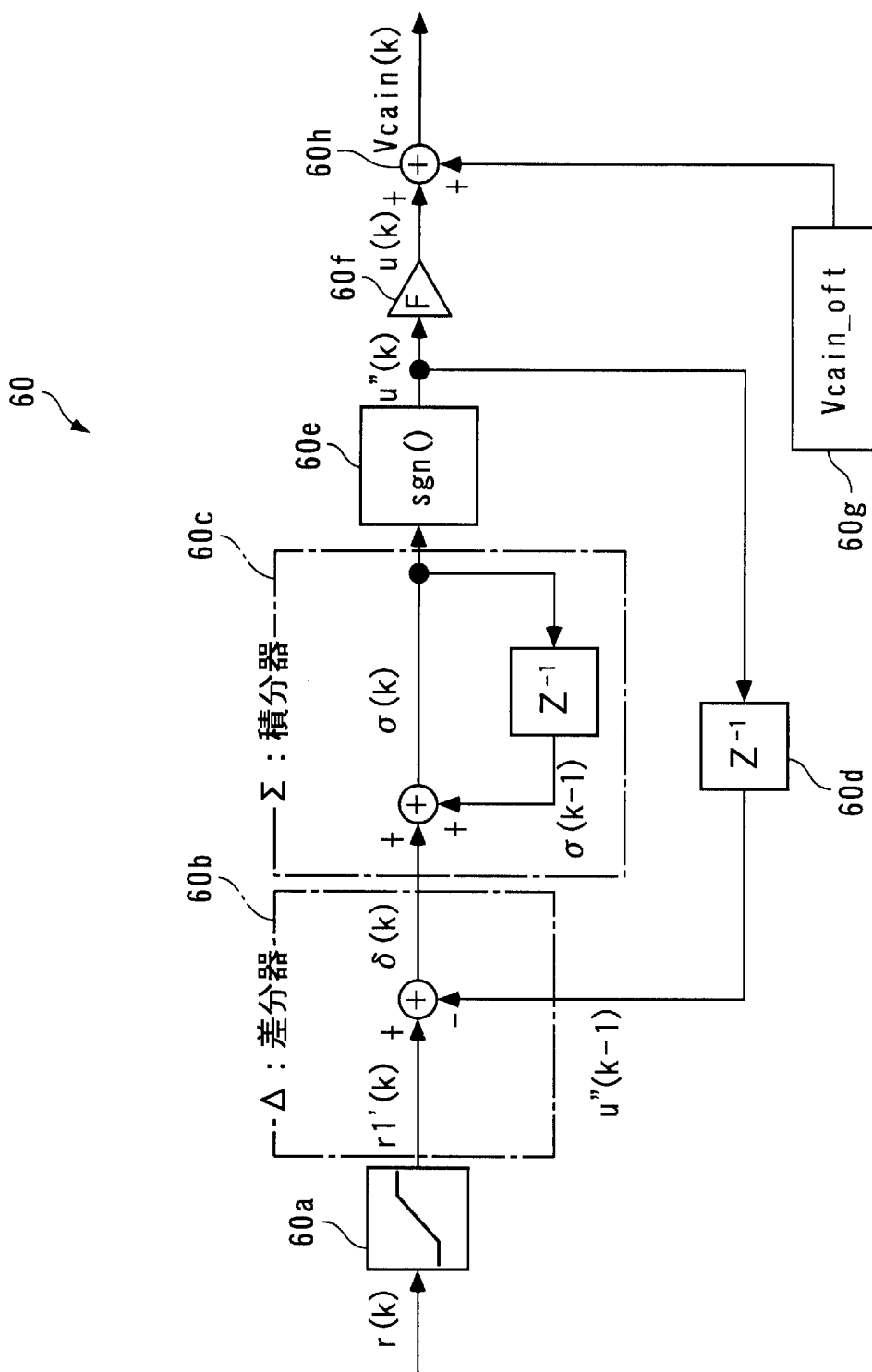
$$\sigma(k) = \sigma(k-1) + \delta(k) \quad \dots\dots (12)$$

$$u''(k) = \text{fnl}(\sigma(k)) \quad \dots\dots (13)$$

$$u(k) = \text{KDSM} \cdot u''(k) \quad \dots\dots (14)$$

$$Vcain(k) = Vcain_oft + u(k) \quad \dots\dots (15)$$

[図11]



[図12]

$$r1'(k) = \text{sat}(r(k)) \quad \dots\dots (16)$$

$$\delta(k) = r1'(k) - u''(k-1) \quad \dots\dots (17)$$

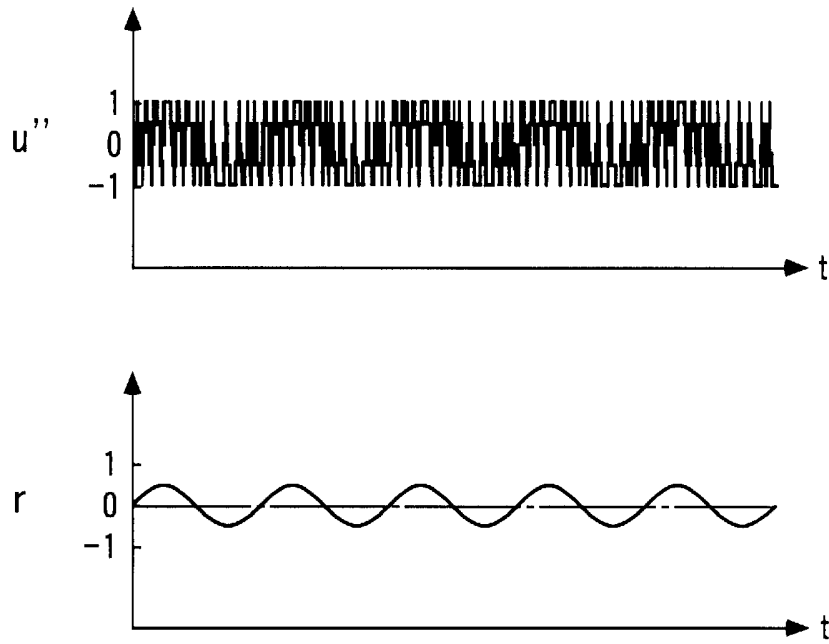
$$\sigma(k) = \sigma(k-1) + \delta(k) \quad \dots\dots (18)$$

$$u''(k) = \text{sgn}(\sigma(k)) \quad \dots\dots (19)$$

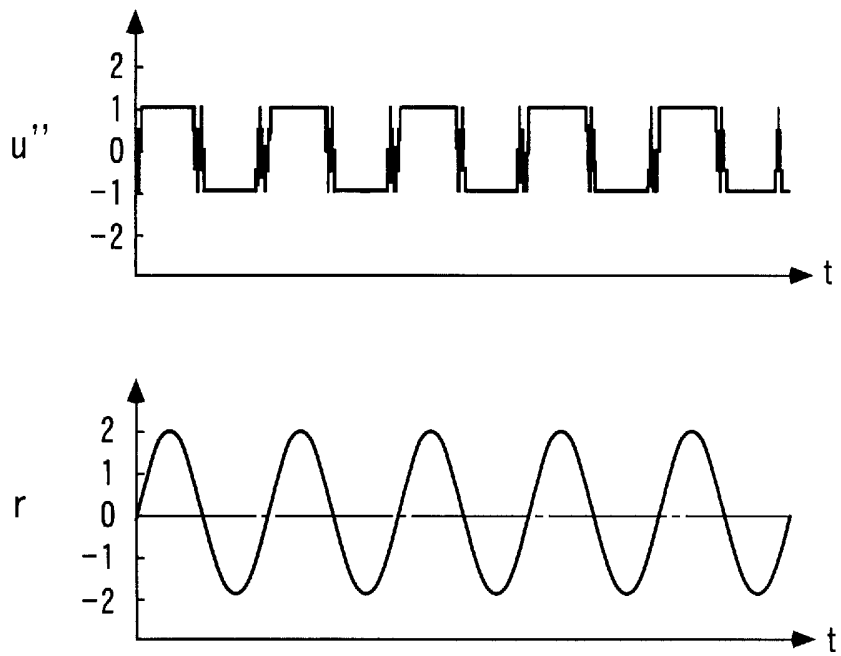
$$u(k) = KDSM \cdot u''(k) \quad \dots\dots (20)$$

$$V_{\text{cain}}(k) = V_{\text{cain_oft}} + u(k) \quad \dots\dots (21)$$

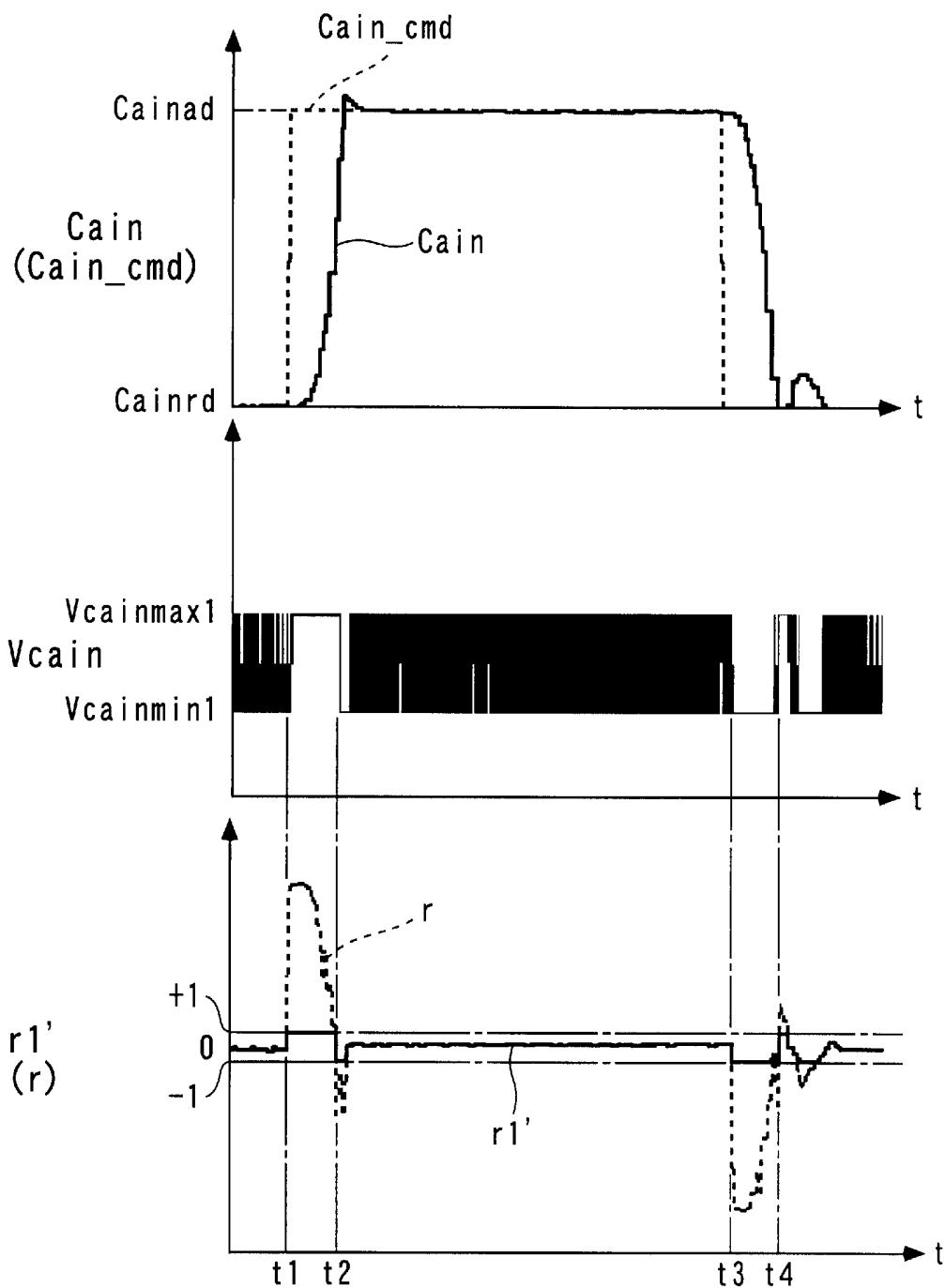
[圖13]



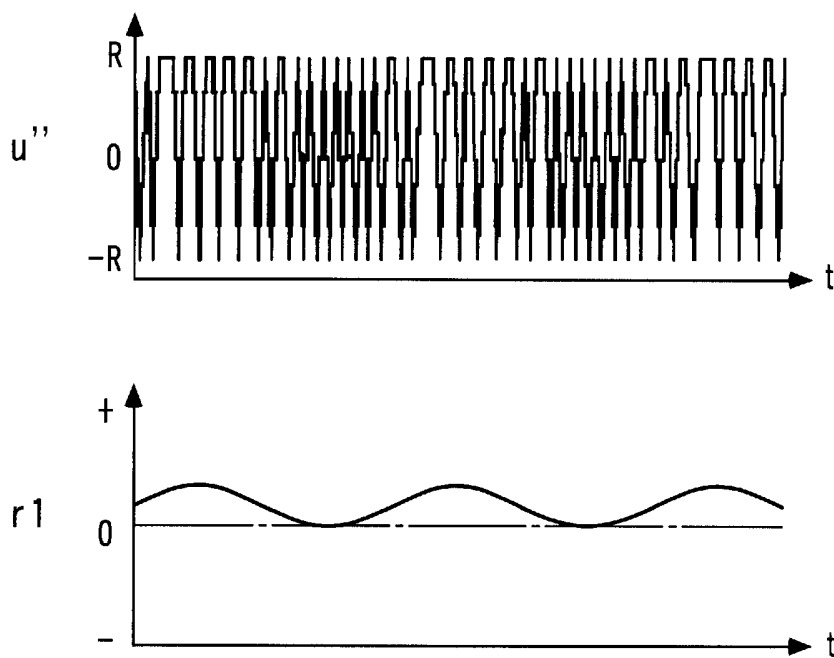
[圖14]



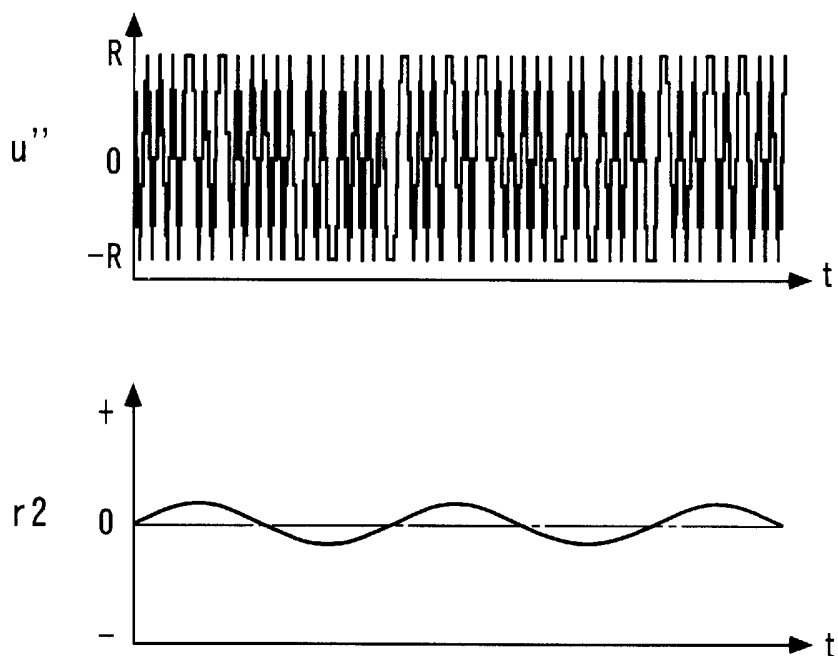
[図15]



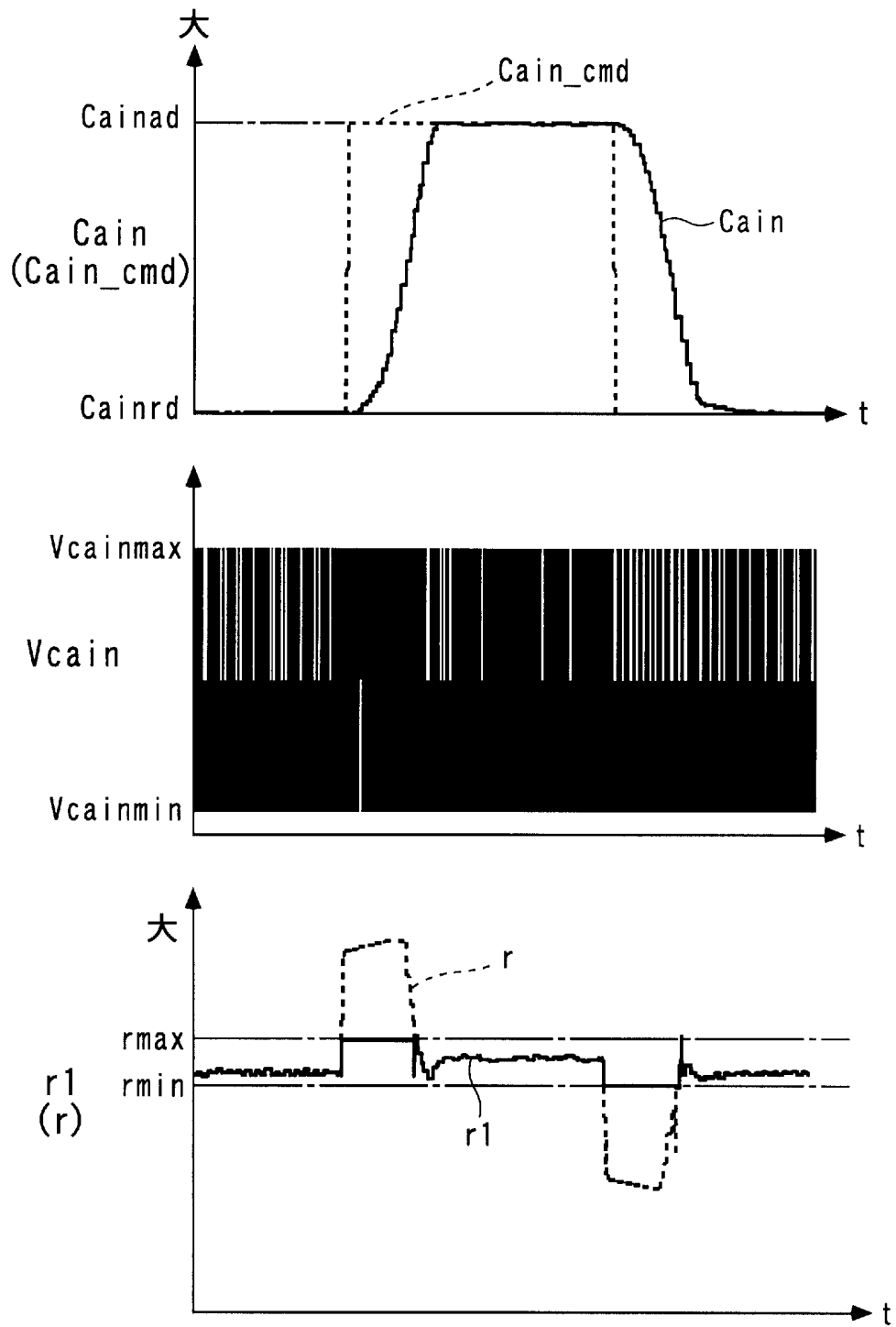
[図16]



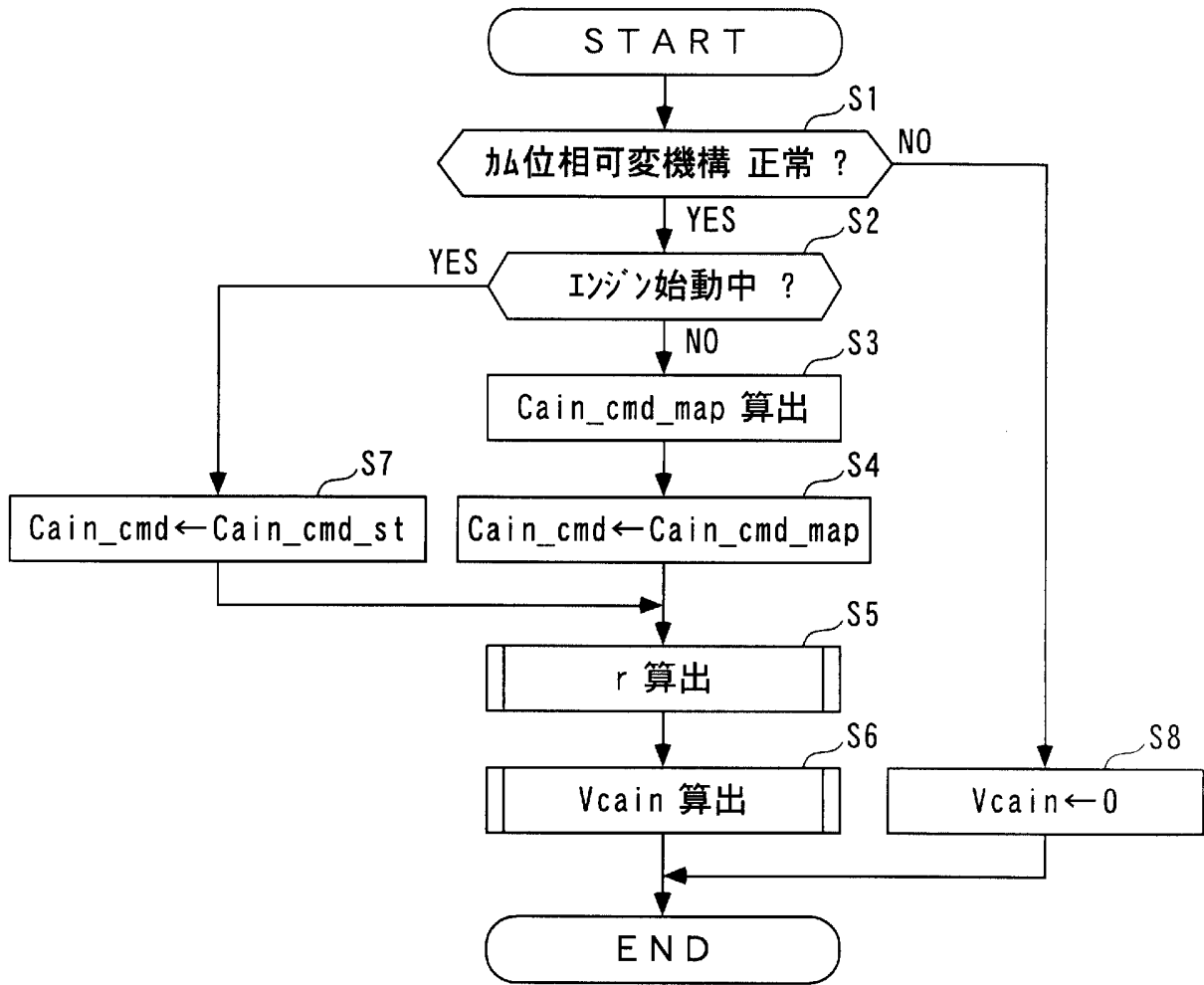
[図17]



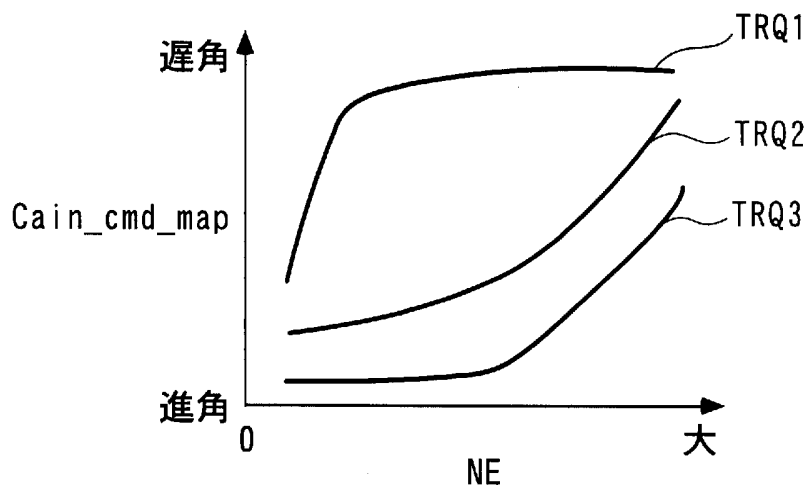
[図18]



[図19]



[図20]



[図22]

$$r1(k) = \text{Lim}(r(k)) \quad \dots\dots (22)$$

$$r2(k) = r1(k) - Vcain_oft \quad \dots\dots (23)$$

$$\sigma r(k) = \sigma r(k-1) + r2(k) \quad \dots\dots (24)$$

$$\sigma u''(k) = \sigma u''(k-1) + u''(k-1) \quad \dots\dots (25)$$

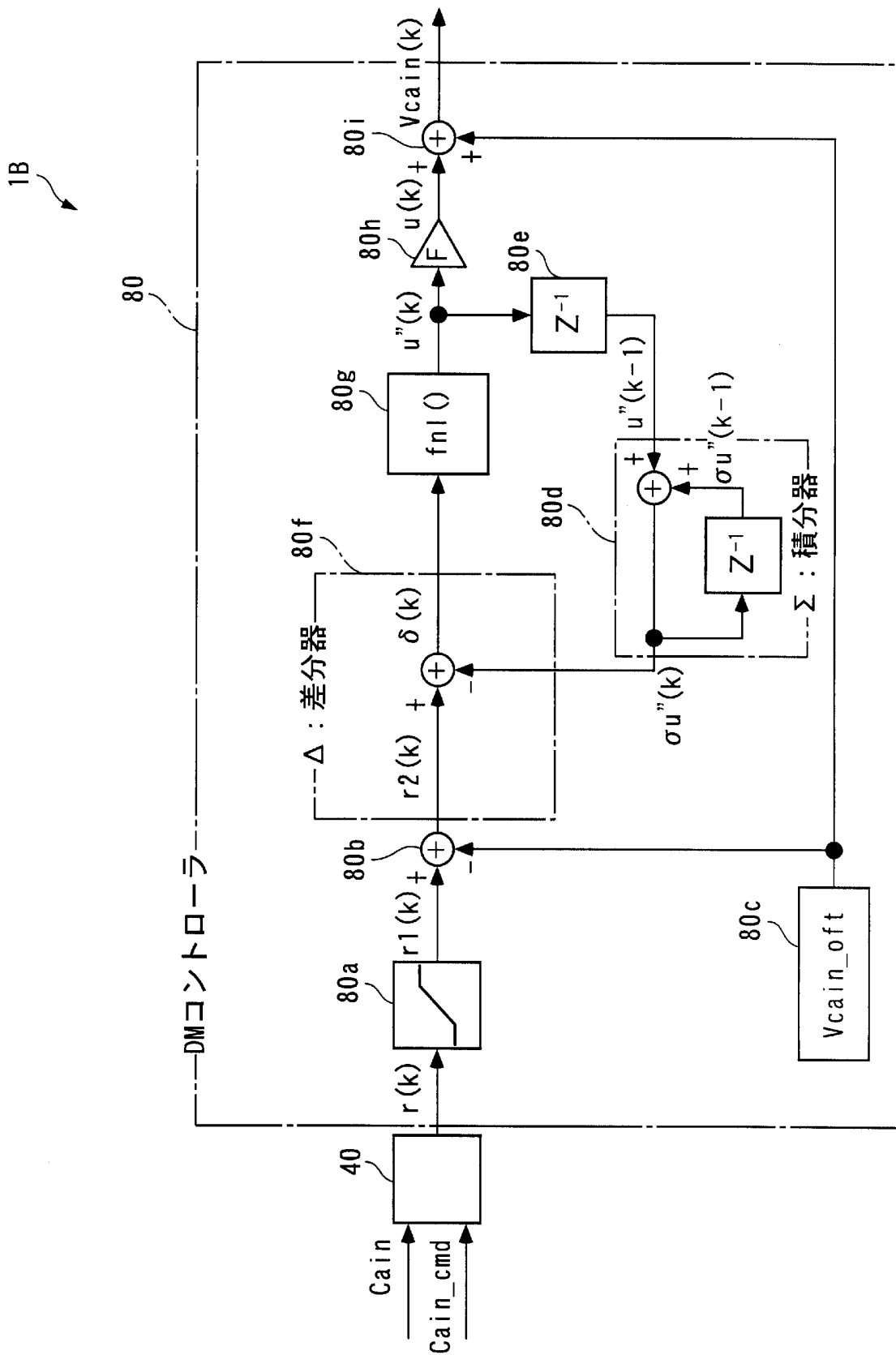
$$\delta(k) = \sigma r(k) - \sigma u''(k) \quad \dots\dots (26)$$

$$u''(k) = \text{fnl}(\delta(k)) \quad \dots\dots (27)$$

$$u(k) = \text{KDSM} \cdot u''(k) \quad \dots\dots (28)$$

$$Vcain(k) = Vcain_oft + u(k) \quad \dots\dots (29)$$

[図23]



[図24]

$$r1(k) = \text{Lim}(r(k)) \quad \dots\dots (30)$$

$$r2(k) = r1(k) - V_{\text{cain_oft}} \quad \dots\dots (31)$$

$$\sigma u''(k) = \sigma u''(k-1) + u''(k-1) \quad \dots\dots (32)$$

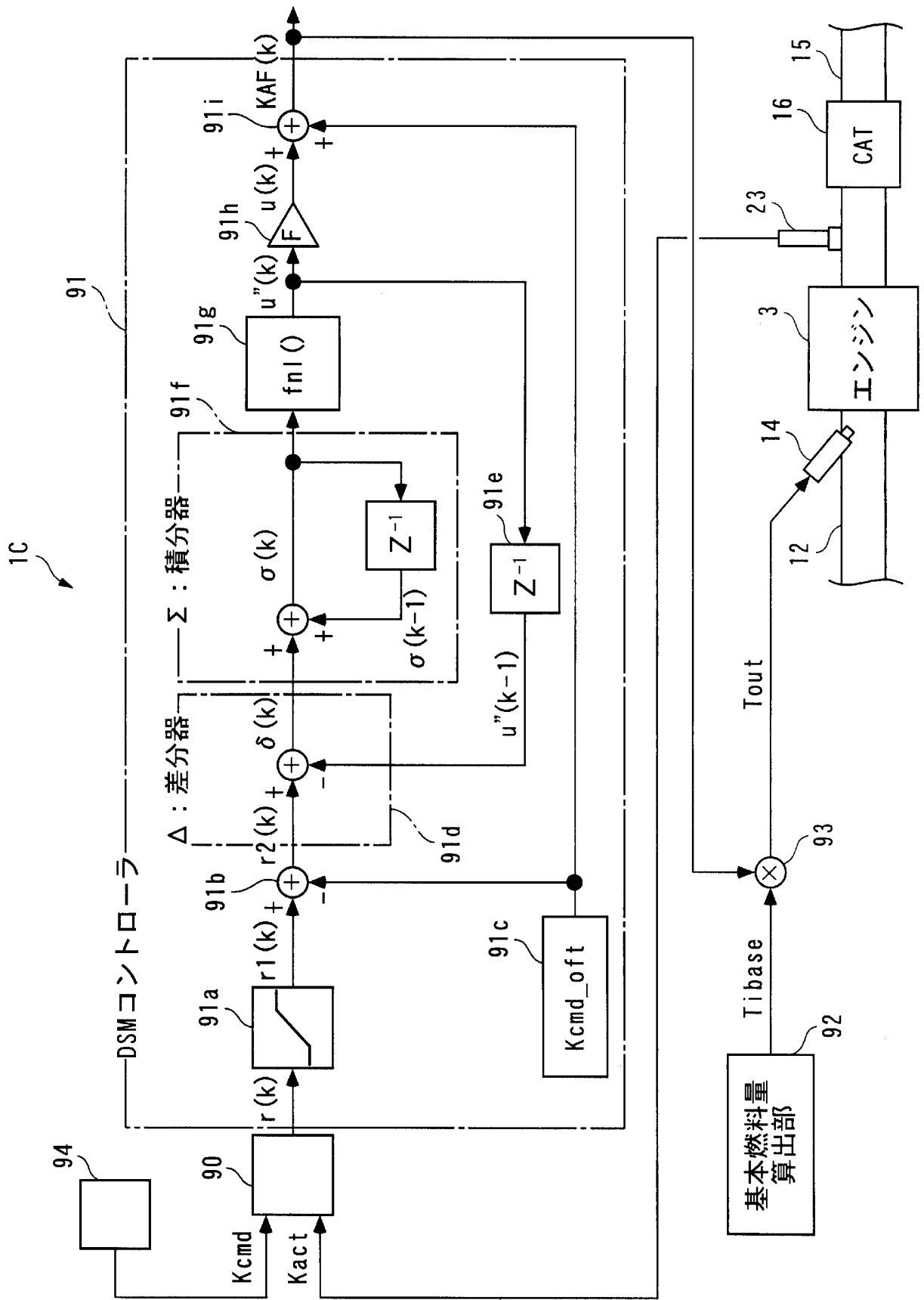
$$\delta(k) = r2(k) - \sigma u''(k) \quad \dots\dots (33)$$

$$u''(k) = \text{fnl}(\delta(k)) \quad \dots\dots (34)$$

$$u(k) = \text{KDSM} \cdot u''(k) \quad \dots\dots (35)$$

$$V_{\text{cain}}(k) = V_{\text{cain_oft}} + u(k) \quad \dots\dots (36)$$

[図25]



INTERNATIONAL SEARCH REPORT

International application No.

PCT/JP2004/011442

A. CLASSIFICATION OF SUBJECT MATTER
Int.Cl⁷ G05B13/00

According to International Patent Classification (IPC) or to both national classification and IPC

B. FIELDS SEARCHED

Minimum documentation searched (classification system followed by classification symbols)
Int.Cl⁷ G05B11/00-13/04

Documentation searched other than minimum documentation to the extent that such documents are included in the fields searched
Jitsuyo Shinan Koho 1926-1996 Toroku Jitsuyo Shinan Koho 1994-2004
Kokai Jitsuyo Shinan Koho 1971-2004 Jitsuyo Shinan Toroku Koho 1996-2004

Electronic data base consulted during the international search (name of data base and, where practicable, search terms used)

C. DOCUMENTS CONSIDERED TO BE RELEVANT

Category*	Citation of document, with indication, where appropriate, of the relevant passages	Relevant to claim No.
A	JP 2003-214227 A (Honda Motor Co., Ltd.), 30 July, 2003 (30.07.03), Full text; all drawings & US 2003/140617 A1 & DE 10302126 A	1-12
A	JP 2003-195908 A (Honda Motor Co., Ltd.), 11 July, 2003 (11.07.03), Full text; all drawings & EP 1279820 A2 & CA 2394943 A & US 2003/125865 A1 & CN 1443933 A	1-12
A	JP 2003-108202 A (Honda Motor Co., Ltd.), 11 April, 2003 (11.04.03), Full text; all drawings & PE 1279819 A3 & CA 2394596 A & US 2003/23328 A1 & CN 1448626 A	1-12

Further documents are listed in the continuation of Box C.

See patent family annex.

* Special categories of cited documents:

"A" document defining the general state of the art which is not considered to be of particular relevance

"E" earlier application or patent but published on or after the international filing date

"L" document which may throw doubts on priority claim(s) or which is cited to establish the publication date of another citation or other special reason (as specified)

"O" document referring to an oral disclosure, use, exhibition or other means

"P" document published prior to the international filing date but later than the priority date claimed

"T" later document published after the international filing date or priority date and not in conflict with the application but cited to understand the principle or theory underlying the invention

"X" document of particular relevance; the claimed invention cannot be considered novel or cannot be considered to involve an inventive step when the document is taken alone

"Y" document of particular relevance; the claimed invention cannot be considered to involve an inventive step when the document is combined with one or more other such documents, such combination being obvious to a person skilled in the art

"&" document member of the same patent family

Date of the actual completion of the international search
05 October, 2004 (05.10.04)

Date of mailing of the international search report
26 October, 2004 (26.10.04)

Name and mailing address of the ISA/
Japanese Patent Office

Authorized officer

Facsimile No.

Telephone No.

A. 発明の属する分野の分類 (国際特許分類 (IPC))		
Int. Cl ⁷ G05B13/00		
B. 調査を行った分野		
調査を行った最小限資料 (国際特許分類 (IPC))		
Int. Cl ⁷ G05B11/00-13/04		
最小限資料以外の資料で調査を行った分野に含まれるもの		
日本国実用新案公報 1926-1996年 日本国公開実用新案公報 1971-2004年 日本国登録実用新案公報 1994-2004年 日本国実用新案登録公報 1996-2004年		
国際調査で使用了電子データベース (データベースの名称、調査に使用した用語)		
C. 関連すると認められる文献		
引用文献の カテゴリー*	引用文献名 及び一部の箇所が関連するときは、その関連する箇所の表示	関連する 請求の範囲の番号
A	JP 2003-214227 A (本田技研工業株式会社) 30.07.2003 全文、全図 & US 2003/140617 A1 & DE 10302126 A	1-12
A	JP 2003-195908 A (本田技研工業株式会社) 11.07.2003 全文、全図 & EP 1279820 A2 & CA 2394943 A & US 2003/125865 A1 & CN 1443933 A	1-12
<input checked="" type="checkbox"/> C欄の続きにも文献が列挙されている。 <input type="checkbox"/> パテントファミリーに関する別紙を参照。		
* 引用文献のカテゴリー 「A」 特に関連のある文献ではなく、一般的技術水準を示すもの 「E」 国際出願日前の出願または特許であるが、国際出願日以後に公表されたもの 「L」 優先権主張に疑義を提起する文献又は他の文献の発行日若しくは他の特別な理由を確立するために引用する文献 (理由を付す) 「O」 口頭による開示、使用、展示等に言及する文献 「P」 国際出願日前で、かつ優先権の主張の基礎となる出願日の後に公表された文献 「T」 国際出願日又は優先日後に公表された文献であって出願と矛盾するものではなく、発明の原理又は理論の理解のために引用するもの 「X」 特に関連のある文献であって、当該文献のみで発明の新規性又は進歩性がないと考えられるもの 「Y」 特に関連のある文献であって、当該文献と他の1以上の文献との、当業者にとって自明である組合せによって進歩性がないと考えられるもの 「&」 同一パテントファミリー文献		
国際調査を完了した日	05.10.2004	国際調査報告の発送日
		26.10.2004
国際調査機関の名称及びあて先	特許庁審査官 (権限のある職員)	3H 8613
日本国特許庁 (ISA/J P)	森林 克郎	
郵便番号100-8915		
東京都千代田区霞が関三丁目4番3号	電話番号 03-3581-1101	内線 3314

C (続き). 関連すると認められる文献		
引用文献の カテゴリ*	引用文献名 及び一部の箇所が関連するときは、その関連する箇所の表示	関連する 請求の範囲の番号
A	JP 2003-108202 A (本田技研工業株式会社) 11.04.2003 全文、全図 & EP 1279819 A3 & CA 2394596 A & US 2003/23328, A1 & CN 1448626 A	1-12