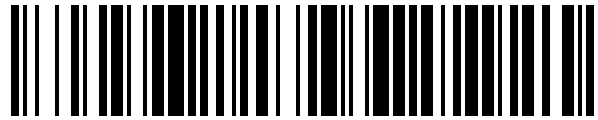


19



OFICINA ESPAÑOLA DE  
PATENTES Y MARCAS

ESPAÑA



11 Número de publicación: **1 268 975**

21 Número de solicitud: 202130785

51 Int. Cl.:

**A47K 10/48** (2006.01)

12

SOLICITUD DE MODELO DE UTILIDAD

U

22 Fecha de presentación:

**16.04.2021**

43 Fecha de publicación de la solicitud:

**01.06.2021**

71 Solicitantes:

**VALIRYO TECHNOLOGIES, S.L. (100.0%)**  
**Polígono Comarca II Calle F, 14**  
**31191 BARBATAIN (Navarra) ES**

72 Inventor/es:

**JIMÉNEZ GARCÍA, Andoni;**  
**RICO JIMÉNEZ, Carlos y**  
**ESANDI MATEO, Ion**

74 Agente/Representante:

**VEIGA SERRANO, Mikel**

54 Título: **DISPOSITIVO PARA EL SECADO DE PIES Y/O CALZADO**

**ES 1 268 975 U**

## DESCRIPCIÓN

### DISPOSITIVO PARA EL SECADO DE PIES Y/O CALZADO

5 **Sector de la técnica**

La presente invención está relacionada con los dispositivos para el secado del cuerpo humano, más en concreto con aquellos cuya finalidad es secar los pies y el calzado.

10 **Estado de la técnica**

En la actualidad son ampliamente conocidos dispositivos para el secado de los pies basados en una carcasa agujereada que aloja un motor el cual proyecta aire hacia el exterior a través de dichos agujeros.

15

Estos dispositivos cobran especial interés para personas ancianas o de movilidad reducida que no pueden secarse los pies con una toalla con comodidad o seguridad.

20

De igual modo son necesarios para secar adecuadamente el calzado ya sea para evitar la introducción de agua en espacios cubiertos como por la propia protección del calzado.

25

En ese sentido, el modelo de utilidad chino CN201519099U propone un secador de pies con salidas de aire tanto en la cara superior de la carcasa para secar la cara inferior de pie como en unos salientes verticales que proyectan el aire transversalmente para secar las caras laterales del pie todos ellos a la misma altura respecto de la cara superior de la carcasa lo que impide un correcto secado de todo el pie.

30

Esta solución incorpora opcionalmente un puente en cuya cara inferior se disponen salidas de aire que pueden secar la parte superior y delantera del pie.

35

El problema que tiene esta solución para los usuarios con movilidad reducida es que este puente ocasiona dificultades para el uso del dispositivo y supone un elevado riesgo de tropiezo.

Por otro lado, su cobertura es limitada y no puede secar adecuadamente la parte superior del

pie más próxima al tobillo.

Por lo tanto, el usuario debe elegir entre una opción con puente, que implica un riesgo de accidente, y otra opción sin puente, la cual proporciona un secado incompleto.

5

Otra propuesta de dispositivo para secar los pies se puede encontrar en la patente japonesa JPH0813296 en la cual se expone un dispositivo para el lavado y secado de pies en el que el secado se realiza mediante una proyección de aire desde una posición elevada respecto al pie.

10

De nuevo, esta solución es incompleta porque en este caso no hay ningún medio que permita un secado integral del pie y además sigue siendo de difícil uso para usuarios con limitación de movimientos.

15

A la vista de las descritas desventajas que presentan las soluciones existentes en la actualidad, resulta evidente que es necesaria una solución que posibilite un secado eficaz y completo del pie y que a la vez sea de un uso sencillo y sin riesgo para aquellos usuarios con movilidad reducida sin elementos como puentes o estructuras elevados que puedan provocar un tropiezo al situarse por delante del pie.

20

### **Objeto de la invención**

Con la finalidad de cumplir este objetivo y solucionar los problemas técnicos comentados hasta el momento, además de aportar ventajas adicionales que se pueden derivar más adelante, la presente invención se refiere a un secador de pies el cual consta de una carcasa dentro de la cual se aloja un motor, teniendo la carcasa una abertura, que puede ser una zona perforada, por la que el motor absorbe el aire hacia el interior de la carcasa y posteriormente lo expulsa fuera de la carcasa a través de diferentes orificios inferiores situados en la cara superior de la carcasa hacia una zona sobre la que el usuario situará su pie. Estos orificios inferiores dirigen el aire de la carcasa a la planta del pie para producir su secado.

30

Para que la proyección de aire pueda secar el pie completamente, el dispositivo cuenta con una serie de orificios laterales en diferentes puntos de su superficie a través de los cuales se produce la salida de aire sobre los laterales y empeine del pie.

35

Unos orificios se encuentran en la cara superior de la carcasa y proyectan aire sobre la planta del pie.

5 Otra serie de al menos dos orificios se encuentran dispuestos en dos paredes laterales sobreelevadas respecto de la cara superior de la carcasa situándose los orificios laterales a diferentes alturas respecto de la cara superior de la carcasa. De esta manera, la salida de aire de los orificios laterales se hace sobre la zona lateral correspondiente del pie y la parte superior del mismo, envolviendo el pie con el aire que sale del interior de la carcasa produciendo un secado completo del pie.

10

Estas paredes laterales tienen la gran ventaja de que, aunque permiten el secado del pie por completo, incluso por su parte superior, no invaden el espacio por encima del pie por lo que no son un obstáculo en la trayectoria del pie, el cual puede moverse verticalmente y hacia adelante sin impactar con ningún elemento sobresaliente del dispositivo que pueda hacer

15 tropezar al usuario.

La disposición en diferentes alturas de los orificios de salida permite un secado integral del pie abarcando toda la piel expuesta.

20 El dispositivo tiene unos sensores de presencia que cuando detectan que se ha colocado un objeto en la proximidad de la zona de secado, activan el funcionamiento del motor iniciándose el secado.

De este modo, el usuario únicamente tiene que colocar el pie en la zona de secado, el cual

25 será detectado por los sensores activando el motor y comenzando la proyección de aire tanto hacia la cara inferior del pie como hacia los laterales y zona superior desde los diferentes orificios dispuestos tanto en la cara superior de la carcasa como en las paredes laterales citadas.

30 El dispositivo puede incorporar diferentes sistemas de limpieza del aire entrante como por ejemplo un filtro de partículas HEPA, un convertidor de ozono o/y un emisor de luz ultravioleta, que con la función de higienizar y desinfectar el aire que se introduce al motor, así como alargar la vida útil de este al limitar la entrada de impurezas.

35 Estos sistemas de higienización también pueden ser activados con la detección de los

sensores de la presencia de un elemento en la zona de secado.

5 El interior de la carcasa se estrecha desde la zona del motor hasta la zona de salida del aire de manera que el aire aumenta su velocidad al disminuir el tamaño de la sección por la que circula.

10 Según una realización alternativa, los orificios de salida de aire pueden tener una forma de ranura y estar posicionados en sentido perpendicular al movimiento del pie a lo largo del canal creado por las paredes laterales, lo cual junto con la alta presión del motor permite el secado mediante el arrastre del agua. Además, la configuración en forma de ranura puede conseguir el mismo efecto que la disposición de los orificios laterales a diferentes alturas, ya que cubriendo la ranura la altura desde la planta hasta la parte superior del pie, la salida de aire cubre la totalidad del pie para un secado completo.

15 Para que el uso del dispositivo sea más cómodo para el usuario, la plataforma de secado puede opcionalmente tener una inclinación respecto al plano horizontal que facilite el secado del pie tanto estando sentado como de pie.

20 Esta superficie inclinada puede opcionalmente tener una configuración curva que se adapte mejor a la movilidad del usuario.

También se prevé que el dispositivo pueda incorporar medios de emisión de luz infrarroja con la finalidad de aportar calor sobre la superficie a secar y conseguir un resultado aún mejor.

25 Esta opción tiene especial utilidad para usuarios con pie de atleta que precisan de un secado muy meticuloso.

30 También para facilitar su uso por parte de los usuarios, se propone como una realización de especial interés una en la que al menos un orificio lateral de salida de aire de las paredes laterales esté alineado con al menos un orificio inferior de salida de aire de la cara superior de la carcasa, consiguiendo que el usuario que no puede ver por su disposición la ubicación de los orificios laterales de las paredes laterales se guíe por los orificios inferiores que sí ve en la cara superior de la carcasa y, por lo tanto, realice un secado eficaz y completo.

35 Opcionalmente se prevé la inclusión de emisores de luz ultravioleta o de frecuencias

adecuadas para conseguir efectos higienizantes en la superficie del dispositivo, de manera que, además de la función de secado también se puedan eliminar microorganismos y, por lo tanto, prevenir las enfermedades típicas del pie, como por ejemplo pueden ser aquellas relacionadas con el pie de atleta.

5

A pesar de que la descripción se realiza sobre el secado de pies, tal y como se plantea en el estado de la técnica, debe entenderse que la invención también se puede utilizar para el secado y desinfección de calzado.

## 10 **Descripción de las figuras**

La figura 1 muestra una vista lateral del dispositivo tal y como sería su uso.

La figura 2 muestra una perspectiva del objeto de la invención.

15

La figura 3 muestra una vista en perspectiva del dispositivo en la que se aprecia el interior de la carcasa en líneas discontinuas.

La figura 4 muestra una vista frontal del dispositivo de la invención.

20

La figura 5 muestra un corte en sección del dispositivo en la que se aprecia el estrechamiento de la carcasa para favorecer la velocidad del aire de secado.

La figura 6 muestra una variante de la invención para su uso con la punta del pie hacia el frente.

25

## **Descripción detallada de la invención**

La presente invención se refiere a un dispositivo (1) para el secado de los pies (2) y/o calzado de los que comprenden una carcasa (3) que comprende dos superficies laterales (4), un frente (5) y una parte trasera (6), estando situado un volumen de secado sobre la cara superior (7) de la carcasa (3) y entre dos pareles laterales (12) que se disponen en proyección desde la cara superior (7), de manera que la punta del pie (2) se orienta hacia el fondo (6) de la carcasa (3) en el proceso de secado.

35

La carcasa (3) presenta una abertura para la entrada de aire (8) hacia su interior y una salida de aire a través de unos orificios inferiores (9) de la cara superior (7) y unos orificios laterales (9') dispuestos en las paredes laterales (12) que comunican el interior con el exterior de la carcasa (3) y por los que sale el aire para el secado del pie (2).

5

Un motor (10) situado en el interior de la carcasa (3) en correspondencia con la abertura para la entrada de aire (8), absorbe aire del exterior a través de esta abertura para la entrada de aire (8) y lo proyecta al exterior a través de los orificios (9, 9').

10

El motor (10) se dispone preferentemente en la zona más próxima a la parte trasera (6) de la carcasa (3).

15

En una configuración preferente, el interior de la carcasa (3) sufre un progresivo estrechamiento desde la zona del motor (10) hasta la zona donde se encuentran los orificios (9) permitiendo una conducción de aire por su interior de forma que el aire expulsado del motor (10) mantenga una elevada velocidad dado el estrechamiento de la sección. El dispositivo (1) cuenta con sensores (11) que permiten detectar la presencia de un objeto en el volumen de secado. Al detectar un objeto en este volumen de secado los sensores (11) provocan el encendido del motor (10) y por lo tanto la salida de aire por los orificios (9) y cuando la

20

detección del objeto se interrumpe, el motor (10) se detiene.

Para detectar la presencia de objetos en un mayor volumen, en una realización preferente, el dispositivo (1) cuenta con más de un sensor (11), los cuales se encuentran a diferente altura unos de otros.

25

El dispositivo (1) presenta dos paredes laterales (12) dispuestas en proyección eminentemente vertical sobre la cara superior (7). En dichas paredes laterales (12) hay al menos dos orificios laterales (9') comunicados con el interior de la carcasa (3) por los cuales sale el aire proyectado por el motor (10) estando dichos orificios laterales (9') orientados hacia el volumen de secado por encima de la cara superior (7) de la carcasa, estando al menos dos orificios situados a diferentes alturas respecto de dicha cara superior (7).

30

Esto permite que desde las paredes laterales (12) se proyecte aire a través de los orificios laterales (9') a diferentes alturas consiguiendo secar tanto la parte superior del pie (2) como sus lados, llegando a secar hasta la parte correspondiente a los tobillos. Según una opción de

35

diseño, las paredes laterales (12) no se disponen en proyección totalmente vertical con respecto a la cara superior (7) sino que tienen una inclinación convergiendo las paredes laterales (12) hacia el volumen de secado. Con esta configuración los orificios quedan orientados hacia la superficie superior del pie (2) consiguiendo un secado más rápido.

5

Las paredes laterales (12) tienen una distancia entre ellas que permite el paso holgado de un pie (2) entre ellas siendo la distancia mínima que hay entre las columnas (12) de al menos 10 cm.

10

Al producirse el secado completo del pie (2) por la salida a diferentes alturas del aire, no es necesaria ninguna estructura por encima del pie (2) para el secado de su parte superior por lo que puede realizarse el secado completo del pie (2) con un dispositivo (1) que carece de elementos elevados que puedan hacer tropezar al usuario.

15

El usuario únicamente debe mover el pie adelante y atrás con sencillez para conseguir un secado completo. Pudiendo introducir el pie (2) por el frente (5), por la parte trasera (6) o incluso verticalmente.

20

Tanto los orificios laterales (9') como los orificios inferiores (9) pueden presentarse en una configuración particular en forma de ranura como puede verse en las figuras 2 a 4, lo que permite que la salida de aire tenga forma de cortina logrando un efecto de arrastre del agua que haya en el pie (2) con su desplazamiento hacia adelante y hacia atrás, optimizando así su secado.

25

Las paredes laterales (12) pueden tener una altura constante respecto de la cara superior (7) o presentar una configuración diferente en la que una parte tenga más altura, y por lo tanto un mayor número o tamaño de orificios (11), como puede ser la zona en la que está prevista la presencia del talón y menos donde esté prevista la presencia de la punta del pie (2).

30

De este modo se optimiza el uso de la energía aplicando en cada punto la cantidad de aire necesaria para un secado completo.

35

Idealmente el usuario introducirá el pie (2) de manera que la punta esté más próxima a la parte trasera (6) y el talón más próximo al frente (5). En este caso las columnas (11) tendrán mayor altura respecto a la cara superior (7) en la zona más próxima al frente (5). Es una

configuración óptima para el uso de pie.

En otra configuración como la representada en la figura 6 puede preverse que las paredes laterales (12) tengan más altura respecto de la cara superior (7) en la zona más próxima a la parte trasera (6) y menos en el frente (5). Esta configuración es óptima para que el usuario coloque su talón más próximo a la parte trasera (6) y la punta del pie (2) más próxima al frente (5) y resulta ergonómicamente apropiada especialmente para su uso sentado ya que únicamente es necesario flexionar la rodilla. En este caso la parte trasera (6) sería la zona de acceso del pie (2).

En la entrada de aire al motor (10) se pueden colocar opcionalmente elementos para la limpieza del aire entrante, como por ejemplo un filtro HEPA, un convertidor de ozono o/y un emisor de luz ultravioleta .

Para unas mejores características ergonómicas del dispositivo (1) que hagan más cómodo su uso por parte de los usuarios, así como para favorecer la evacuación del agua, la cara superior (7) puede opcionalmente presentar una inclinación respecto al plano horizontal inferior a 60°, siendo lo óptimo que ésta se encuentre entre 25 ° y 50° estando la parte trasera (6) elevada respecto al frente (5).

De igual modo, la cara superior (7) puede presentar una forma curva cóncava que se corresponda con el movimiento natural del pie (2) respecto de la rodilla o cadera manteniendo la misma distancia respecto a la cara superior (7) de la carcasa (3) al pie (2) en todo su recorrido.

El dispositivo (1) puede incorporar una fuente de luz infrarroja con el objetivo de calentar el pie (2) la cual se disponga orientada hacia el volumen de secado.

Según un modo de realización de la invención, al menos un orificio lateral (9') de las columnas (12) se encuentra alineado con al menos un orificio inferior (9) de la cara superior (7). Esto permite que el usuario sepa donde se encuentran los orificios inferiores (9) de la cara superior (7) observando dónde se sitúan los orificios laterales (9') de las paredes laterales (12) a pesar de que el pie (2) cubra la cara superior (7).

Según otro modo de realización de la invención, la menor distancia entre las paredes laterales

(12) es mayor o igual a 10 cm, lo que permite el uso confortable por parte del interesado y reduce las posibilidades de tropiezo.

5 Opcionalmente, el dispositivo (1) puede incorporar lámparas de radiación ultravioleta (13) o de radiación de otras frecuencias higienizantes con el objetivo de desinfectar el pie (2) en una acción simultánea o no con la prevista de secado, las cuales lámparas de radiación ultravioleta (13) podrán disponerse preferentemente en relación con la cara superior (7) del dispositivo (1) y que se activan con la detección de los sensores (11) de la proximidad de un elemento.

## REIVINDICACIONES

1.- Dispositivo (1) para el secado de los pies (2) y/o calzado, que comprende:

- una carcasa (3) con al menos una abertura para la entrada (8) de aire hacia el interior de la carcasa (3);
- una cara superior (7) de la carcasa (3) para disponer la planta del pie (2) y/o calzado que comprende al menos un orificio inferior (9) por el que sale el aire desde el interior al exterior de la carcasa (3) para contactar con la planta del pie (2) y/o calzado;
- unas paredes laterales (12) en proyección desde la cara superior (7) comprendiendo cada pared lateral (12) al menos dos orificios laterales (9') por los que sale aire desde el interior de la carcasa (3)
- y un motor (10) que absorbe aire a través de la abertura para la entrada de aire (8) para su expulsión por los orificios (9, 9') de salida de aire,

caracterizado por que los orificios laterales (9') están situados al menos a dos alturas diferentes respecto de la cara superior (7) de la carcasa (3) para expulsar el aire sobre los laterales y el empeine del pie (2) y/o calzado.

2.- Dispositivo (1) para el secado de los pies (2) y/o calzado según la reivindicación anterior caracterizado por que comprende al menos un sensor (11) para detectar la presencia del pie (2) y/o calzado.

3.- Dispositivo (1) para el secado de los pies (2) y/o calzado según la reivindicación anterior, caracterizado por que la menor distancia entre las paredes laterales (12) es mayor o igual a 10 cm.

4.- Dispositivo (1) para el secado de los pies (2) y/o calzado según una cualquiera de las reivindicaciones anteriores, caracterizado por que la cara superior (7) de la carcasa (3) tiene una forma curva cóncava.

5.- Dispositivo (1) para el secado de los pies (2) y/o calzado según una cualquiera de las reivindicaciones anteriores, caracterizado porque el interior de la carcasa (3) sufre un progresivo estrechamiento desde la zona del motor (10) hasta los orificios (9, 9') de salida de aire.

6.- Dispositivo (1) para el secado de los pies (2) y/o calzado según una cualquiera de las reivindicaciones anteriores, caracterizado por que comprende elementos para la limpieza del aire entrante entre la abertura de entrada de aire (8) y el motor (10).

5 7.- Dispositivo (1) para el secado de los pies (2) y/o calzado según una cualquiera de las reivindicaciones anteriores caracterizado por que al menos uno de los orificios (9, 9) de salida de aire tiene forma de ranura.

10 8.- Dispositivo (1) para el secado de los pies (2) y/o calzado según una cualquiera de las reivindicaciones anteriores caracterizado por que la cara superior (7) presenta una inclinación respecto al plano horizontal de entre  $1^{\circ}$  y  $60^{\circ}$ .

15 9.- Dispositivo para el secado de los pies (2) y/o calzado según la reivindicación anterior caracterizado por que la inclinación cara superior (7) está entre los  $25^{\circ}$  y los  $50^{\circ}$  respecto al plano horizontal.

20 10.- Dispositivo (1) para el secado de los pies (2) y/o calzado según una cualquiera de las reivindicaciones anteriores caracterizado por que comprende al menos una fuente de luz infrarroja orientada hacia el pie (2) y/o calzado.

25 11.- Dispositivo (1) para el secado de los pies (2) y/o calzado según una cualquiera de las reivindicaciones anteriores caracterizado por que comprende al menos una fuente de radiación ultravioleta (15) o de otra radiación de otra frecuencia que también tenga efecto higienizante orientada hacia el pie (2) y/o calzado.

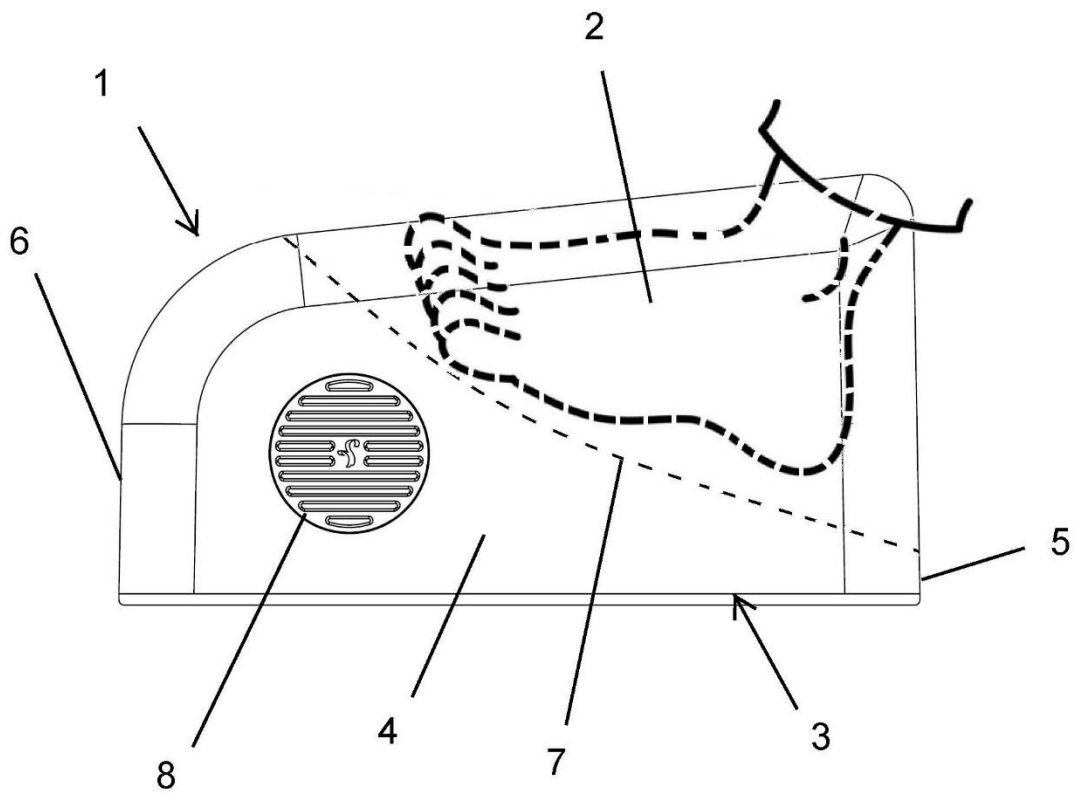


Fig.1

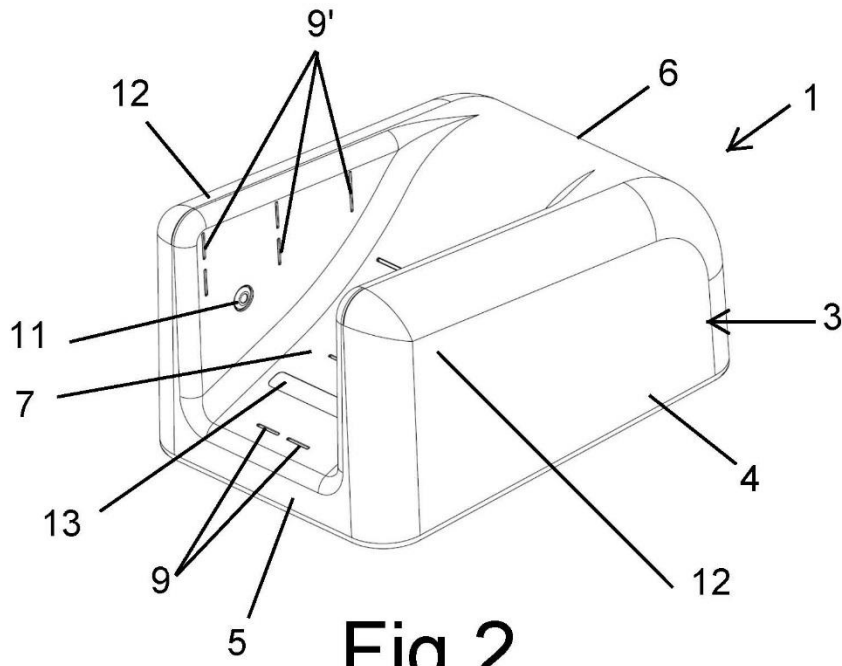


Fig.2

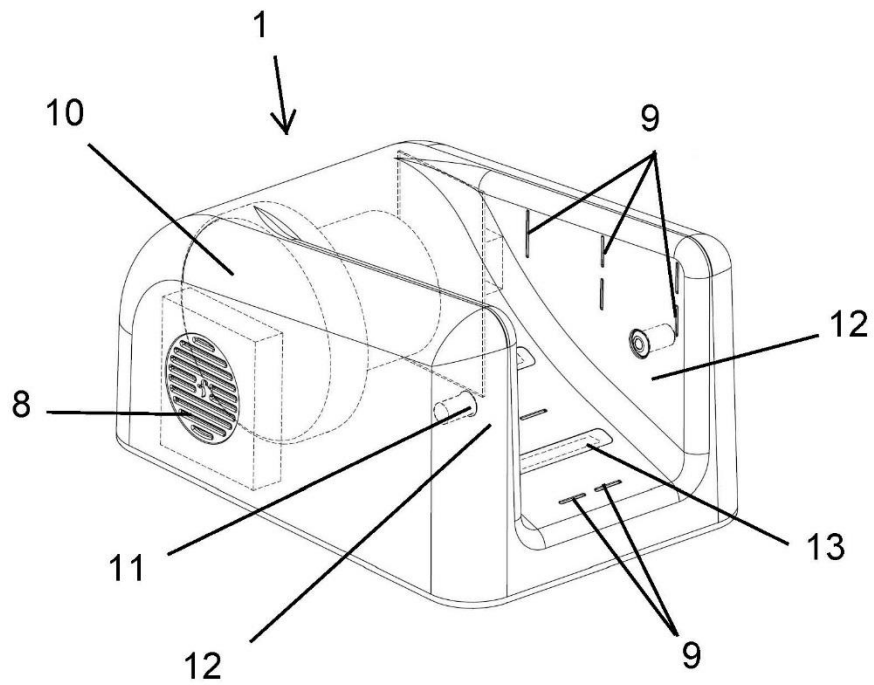


Fig.3

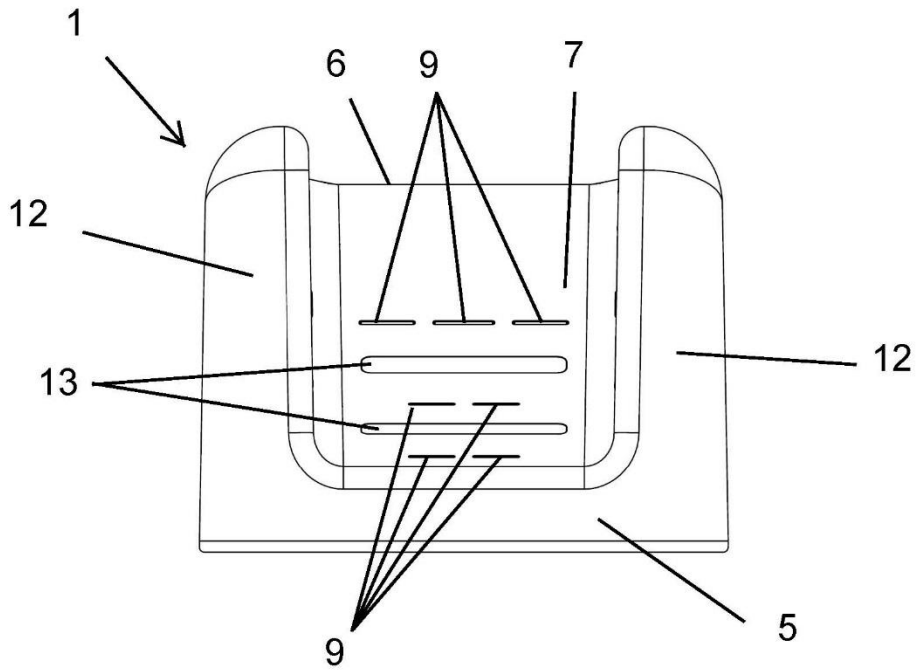


Fig. 4

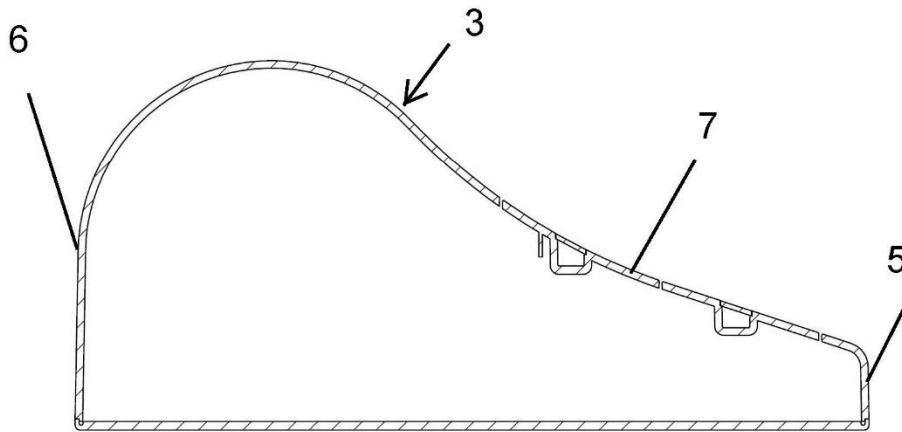


Fig. 5

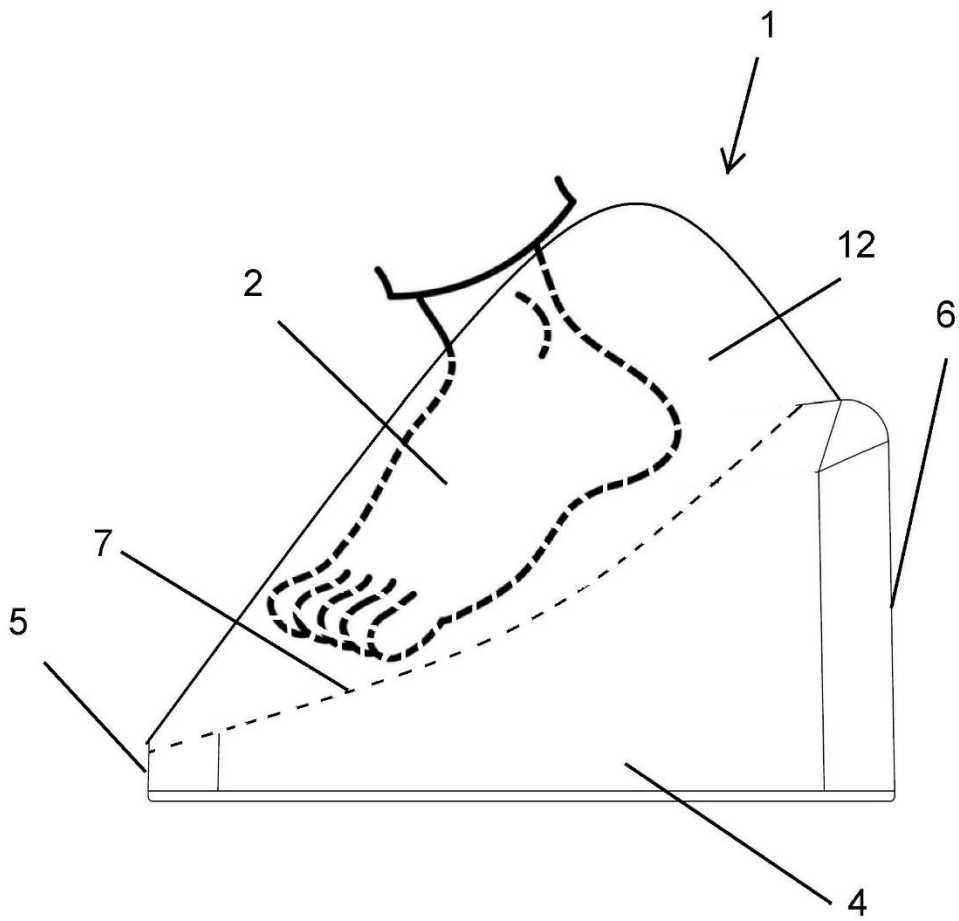


Fig.6