



(12) 实用新型专利

(10) 授权公告号 CN 220458088 U

(45) 授权公告日 2024. 02. 09

(21) 申请号 202322031852.4

(22) 申请日 2023.07.28

(73) 专利权人 国营东海县安峰山林场
地址 222000 江苏省连云港市东海县安峰镇迎宾路28号

(72) 发明人 葛坤红 赵蕾 李玉晏

(74) 专利代理机构 无锡苏元专利代理事务所
(普通合伙) 32471

专利代理师 王清伟

(51) Int. Cl.

A01G 9/28 (2018.01)

A01G 9/029 (2018.01)

A01G 27/00 (2006.01)

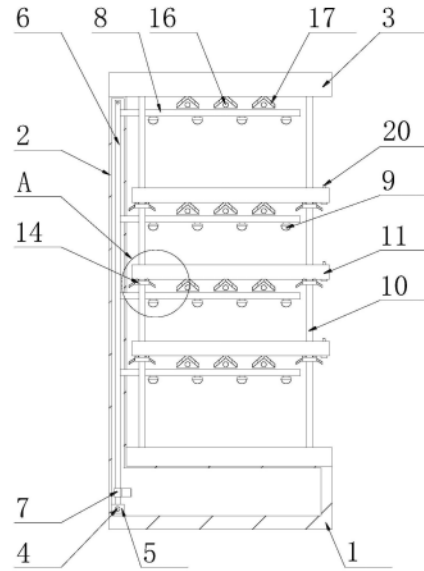
权利要求书1页 说明书3页 附图2页

(54) 实用新型名称

一种林业苗木的育苗装置

(57) 摘要

本实用新型公开了一种林业苗木的育苗装置,包括基座,基座内置水箱,基座上端一侧固定连接连接有连接板且内部相通,连接板上端固定连接连接有支撑板,基座一侧固定连接连接有驱动电机且驱动电机的输出端固定连接连接有螺杆,螺杆上螺纹连接有移动块,移动块上端固定连接连接有主水管,主水管上一侧固定连接连接有水泵,主水管上侧均匀固定连接连接有分水管,分水管底侧均匀设置有喷头,基座与支撑板之间固定连接连接有调节杆,调节杆上套接有卡盒,卡盒内接触有种植盒,卡盒和种植盒底侧均匀开设有漏水孔,本实用新型通过在调节杆处安装卡盒,并在卡盒底侧安装可以转动调节的调节环,来调节卡盒的间距,从而达到调节种植盒的间距变化,从而便于适应种子的生长高度。



1. 一种林业苗木的育苗装置,包括基座(1),所述基座(1)内置水箱,其特征在于,所述基座(1)上端一侧固定连接连接有连接板(2)且内部相通,所述连接板(2)上端固定连接连接有支撑板(3),所述基座(1)一侧固定连接连接有驱动电机且驱动电机的输出端固定连接连接有螺杆(4),所述螺杆(4)上螺纹连接有移动块(5),所述移动块(5)上端固定连接连接有主水管(6),所述主水管(6)上一侧固定连接连接有水泵(7),所述主水管(6)上侧均匀固定连接连接有分水管(8),所述分水管(8)底侧均匀设置有喷头(9),所述基座(1)与支撑板(3)之间固定连接连接有调节杆(10),所述调节杆(10)上套接有卡盒(11),所述卡盒(11)内接触有种植盒(12),所述卡盒(11)和种植盒(12)底侧均匀开设有漏水孔(18),所述种植盒(12)内设置有格栅(13),所述卡盒(11)底侧设置有调节环(14),所述调节环(14)螺纹连接调节杆(10)。

2. 如权利要求1所述的一种林业苗木的育苗装置,其特征在于,所述调节环(14)上端四侧均转动嵌有接触球(15),所述接触球(15)与卡盒(11)接触。

3. 如权利要求1所述的一种林业苗木的育苗装置,其特征在于,所述支撑板(3)与卡盒(11)底侧均固定连接连接有挡水板(17),所述挡水板(17)内通过导线连接有补光灯(16)。

4. 如权利要求1所述的一种林业苗木的育苗装置,其特征在于,所述种植盒(12)底端四侧均转动嵌有第二圆球(19),所述第二圆球(19)与卡盒(11)接触。

5. 如权利要求4所述的一种林业苗木的育苗装置,其特征在于,所述卡盒(11)一侧插接有弹簧顶针(20),所述弹簧顶针(20)的端头与种植盒(12)接触。

一种林业苗木的育苗装置

技术领域

[0001] 本实用新型涉及林业育苗技术领域,具体涉及一种林业苗木的育苗装置。

背景技术

[0002] 林业育苗是指在苗圃、温床或者温室内培育幼苗,待幼苗长至一定高度后将其移植到土地里栽种,通常是为了防止幼苗吸收不到足够的营养,提升幼苗的存活率。

[0003] 根据中国专利公开号为CN213095105U的“一种基于林业苗木可分隔使用的育苗装置”,其所描述的主要是通过拉动一个育苗盘上的两个拉条,使得拉条移动,然后带动两个限位柱在滑槽内相对滑动,并使得限位柱与限位孔分离,再拉动拉条,使得拉条远离电机,进而带动育苗盘远离电机,并使得育苗盘将育苗架中拉出,进而方便在育苗槽内放置培养土和种子等,在此过程中,由于两个育苗槽之间间距固定,使其只能够放入固定的种子,影响种子生长高度。

[0004] 因此提出一种林业苗木的育苗装置,以便解决在此过程中,由于两个育苗槽之间间距固定,使其只能够放入固定的种子,影响种子生长高度的问题。

实用新型内容

[0005] 本实用新型要解决的技术问题:育苗槽之间的间距固定,导致种子生长高度容易受到挤压的问题,因此提出一种林业苗木的育苗装置。

[0006] 本实用新型解决技术问题采用的技术方案是:一种林业苗木的育苗装置,包括基座,所述基座内置水箱,所述基座上端一侧固定连接连接有连接板且内部相通,所述连接板上端固定连接连接有支撑板,所述基座一侧固定连接连接有驱动电机且驱动电机的输出端固定连接连接有螺杆,所述螺杆上螺纹连接有移动块,所述移动块上端固定连接连接有主水管,所述主水管上一侧固定连接连接有水泵,所述主水管上侧均匀固定连接连接有分水管,所述分水管底侧均匀设置有喷头,所述基座与支撑板之间固定连接连接有调节杆,所述调节杆上套接有卡盒,所述卡盒内接触有种植盒,所述卡盒和种植盒底侧均匀开设有漏水孔,所述种植盒内设置有格栅,所述卡盒底侧设置有调节环,所述调节环螺纹连接调节杆。

[0007] 作为本实用新型的一种优选的技术方案,所述调节环上端四侧均转动嵌有接触球,所述接触球与卡盒接触,能过降低摩擦。

[0008] 作为本实用新型的一种优选的技术方案,所述支撑板与卡盒底侧均固定连接连接有挡水板,所述挡水板内通过导线连接有补光灯,能够减少遮挡导致的种子缺少阳光。

[0009] 作为本实用新型的一种优选的技术方案,所述种植盒底端四侧均转动嵌有第二圆球,所述第二圆球与卡盒接触,减少摩擦。

[0010] 作为本实用新型的一种优选的技术方案,所述卡盒一侧插接有弹簧顶针,所述弹簧顶针的端头与种植盒接触,能够限位种植盒。

[0011] 本实用新型具有以下优点:通过在调节杆处安装卡盒,并在卡盒底侧安装可以转动调节的调节环,来调节卡盒的间距,从而达到调节种植盒的间距变化,从而便于适应种子

的生长高度。

附图说明

[0012] 图1是本实用新型一优选实施例的一种林业苗木的育苗装置的侧视剖视结构示意图；

[0013] 图2是本实用新型一优选实施例的一种林业苗木的育苗装置的卡盒处三维立体结构示意图；

[0014] 图3是本实用新型一优选实施例的一种林业苗木的育苗装置的A处放大结构示意图。

[0015] 附图标记说明：1、基座；2、连接板；3、支撑板；4、螺杆；5、移动块；6、主水管；7、水泵；8、分水管；9、喷头；10、调节杆；11、卡盒；12、种植盒；13、格栅；14、调节环；15、接触球；16、补光灯；17、挡水板；18、漏水孔；19、第二圆球；20、弹簧顶针。

具体实施方式

[0016] 下面结合附图对本实用新型作进一步说明。

[0017] 请结合参阅图1-3所示的一种林业苗木的育苗装置，包括基座1，基座1内置水箱，基座1上端一侧固定连接连接有连接板2且内部相通，连接板2上端固定连接连接有支撑板3，基座1一侧固定连接连接有驱动电机且驱动电机的输出端固定连接连接有螺杆4（驱动电机在图中未示出），启动驱动电机带动螺杆4转动，并使得移动块5在基座1内移动，然后启动水泵7自水箱内抽水，并经过主水管6及分水管8喷洒在卡盒11及种植盒12上侧，从而达到对种子进行浇灌的效果，螺杆4上螺纹连接有移动块5，移动块5上端固定连接连接有主水管6，主水管6上一侧固定连接连接有水泵7，主水管6上侧均匀固定连接连接有分水管8，分水管8底侧均匀设置有喷头9，基座1与支撑板3之间固定连接连接有调节杆10，调节杆10上套接有卡盒11，卡盒11内接触有种植盒12，卡盒11和种植盒12底侧均匀开设有漏水孔18，种植盒12内设置有格栅13，卡盒11底侧设置有调节环14，调节环14螺纹连接调节杆10，待种子培育后，叶片伸展至一定高度时，转动调节环14在调节杆10上的高度，并使得两个卡盒11之间的间距变化，从而提升对于培育种子的适应性。

[0018] 其中，卡盒11与接触球15接触，接触球15转动嵌于调节环14上端四侧，调节环14上相互远离的四侧均固定连接凸起，通过设置接触球15，降低调节环14与卡盒11的接触摩擦。

[0019] 其中，补光灯16通过导线连接挡水板17，挡水板17固定连接在支撑板3与卡盒11底侧，能够便于提供充足的光能供种子及幼苗繁育。

[0020] 其中，卡盒11与第二圆球19接触，第二圆球19转动嵌于种植盒12底端四侧，通过设置第二圆球19降低种植盒12与卡盒11之间的摩擦，便于拿取卡盒11。

[0021] 其中，种植盒12与弹簧顶针20的端头接触，弹簧顶针20插接卡盒11一侧，通过设置弹簧顶针20对种植盒12进行限位，便于培育种子幼苗。

[0022] 工作原理：转动调节环14来调节两个卡盒11之间的间距，然后将种子分别置入种植盒12的格栅13内，再启动驱动电机带动螺杆4转动，并使得移动块5移动，同步带动主水管6及分水管8在种植盒13上侧移动，再启动水泵7抽水经过主水管6及分水管8，再经过喷头9喷洒在种子上侧，多余的水体经过漏水孔18一直下落至水箱内，此过程中补光灯16一直提

供补光,提供充足的种子及幼苗补光,再根据幼苗的高度适当调节两个卡盒11的高度,从而提升幼苗培育的适应性。

[0023] 以上仅是本实用新型的优选实施方式,应当指出,对本技术领域的普通技术人员来说,在不脱离本实用新型原理的前提下,还可以做出若干改进和润饰,这些改进和润饰也应视为本实用新型的保护范围。

[0024] 本实用新型中其他未详述部分均属于现有技术,故在此不再赘述。

[0025] 最后应说明的是:以上各实施例仅用以说明本实用新型的技术方案,而非对其限制;尽管参照前述各实施例对本实用新型进行了详细的说明,本领域的普通技术人员应当理解:其依然可以对前述各实施例所记载的技术方案进行修改,或者对其中部分或者全部技术特征进行等同替换;而这些修改或者替换,并不使相应技术方案的本质脱离本实用新型各实施例技术方案的范围。

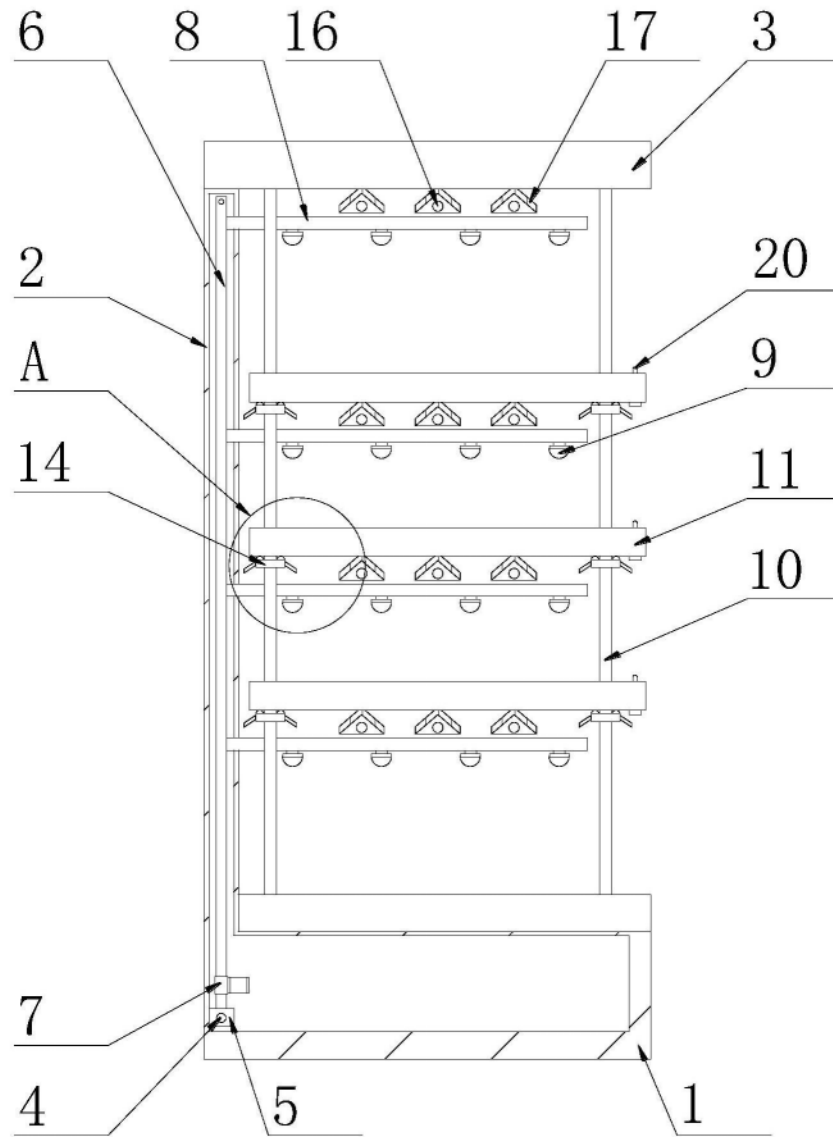


图1

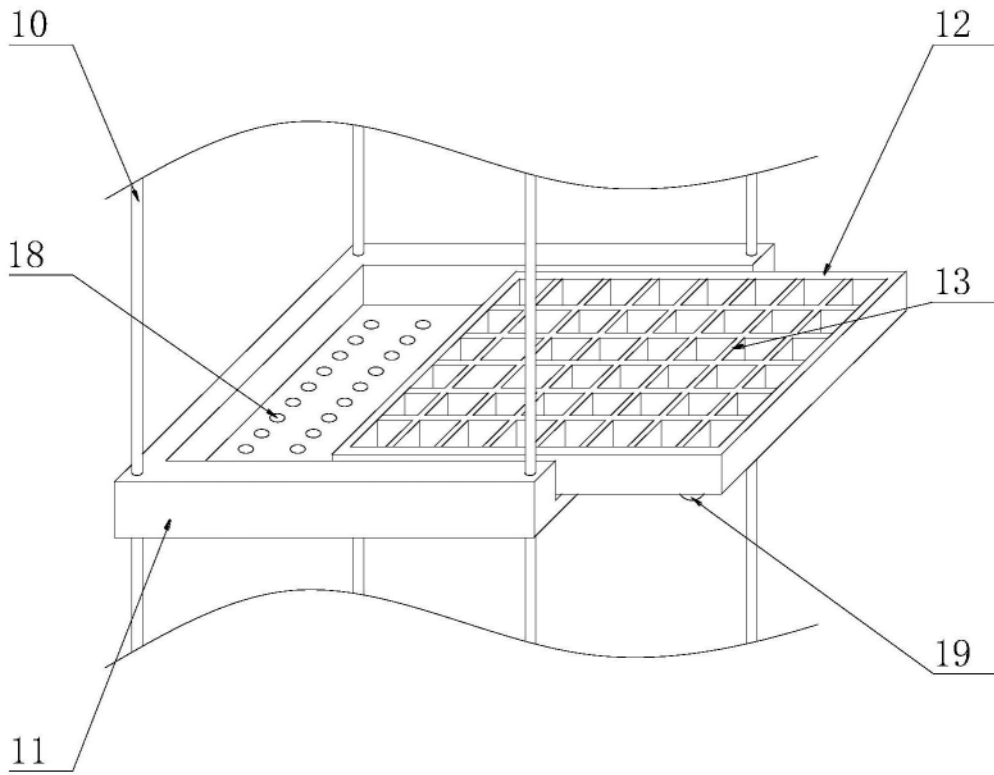


图2

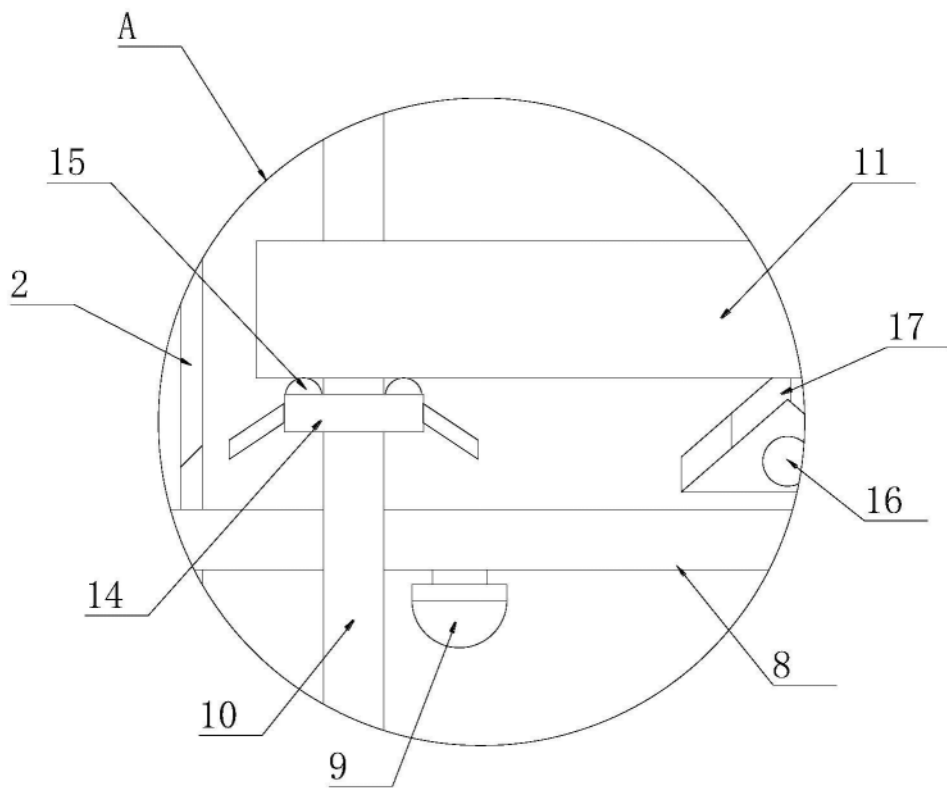


图3