

12

DEMANDE DE BREVET D'INVENTION

A1

22 Date de dépôt : 06.07.00.

30 Priorité :

43 Date de mise à la disposition du public de la
demande : 11.01.02 Bulletin 02/02.

56 Liste des documents cités dans le rapport de
recherche préliminaire : *Se reporter à la fin du
présent fascicule*

60 Références à d'autres documents nationaux
apparentés :

71 Demandeur(s) : AMMAR PAUL — FR.

72 Inventeur(s) : AMMAR PAUL.

73 Titulaire(s) :

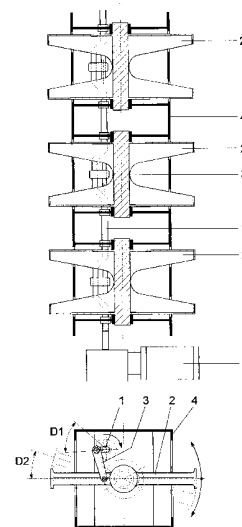
74 Mandataire(s) :

54 DISPOSITIF MECANIQUE D'OSCILLATION POUR ENSEIGNE.

57 Dispositif destiné à actionner simultanément en mou-
vement oscillatoire un nombre variable d'éléments.

L'invention concerne un dispositif destiné à actionner si-
multanément en mouvement oscillatoire sur leurs axes fixes
un nombre variable d'éléments formant dans leur ensemble
tout ou partie d'une enseigne, d'une pré-enseigne, d'une
forme ou d'un panneau publicitaire ou d'information.

Il est constitué d'un organe moteur (5) entraînant en ro-
tation un arbre moteur (1) qui, par l'intermédiaire de bielles
(3) entraîne des berceaux (2) dans un mouvement oscillant
en pivotant sur leurs axes. Un corps (4) supporte l'ensem-
ble.



La présente invention concerne un dispositif mécanique destiné à actionner simultanément en mouvement oscillatoire sur leurs axes fixes un nombre variable d'éléments formant dans leur ensemble tout ou partie d' une enseigne, d'une pré-enseigne, d'une forme ou d'un panneau publicitaire ou d'information.

5 Les seuls mouvements réalisés dans le secteur de l'enseigne sont des rotations simples ou des enroulements de supports souples .

Le dispositif selon l'invention permet de réaliser ce mouvement oscillatoire décalé entre les éléments. Il comporte en effet selon une première caractéristique, un système vilebrequin/balancier permettant à l'arbre moteur (le vilebrequin) de
10 donner un mouvement oscillatoire à plusieurs berceaux (les balanciers) par l'intermédiaire de bielles ; le décalage angulaire des têtes de bielles sur l'axe moteur provoque le décalage angulaire des berceaux entre eux. Les berceaux servent de support aux éléments à animer, de quelque forme qu'ils soient. Une partie fixe servant de structure porteuse de l'ensemble reçoit également les
15 paliers de l'arbre moteur et des axes des berceaux. L'arbre moteur est entraîné en rotation par au moins un organe moteur (groupe moto-réducteur par exemple) .

Selon des modes particuliers de réalisation :

- Le décalage angulaire des têtes de bielles peut être réglable en scindant l'arbre
20 moteur en autant de systèmes bielle/manivelle qu'il y a de berceaux ; chaque élément de l'arbre moteur est relié à (aux) l'élément (s) voisin (s) par l'intermédiaire d'un accouplement permettant de régler un décalage angulaire lors de l'assemblage. Dans ce cas, des paliers intermédiaires seront nécessaires afin de conserver une rigidité suffisante à l'arbre moteur.

- La position d'accroche des pieds de bielles sur les berceaux peut être réglable
25 en faisant varier l'entraxe "pied de bielle/axe de rotation du berceau" afin d'obtenir un réglage de l'amplitude angulaire du mouvement oscillatoire élément par élément.

- Le vilebrequin peut être remplacé par un arbre à cames aux excentriques agissant sur des bielles, des poussoirs, ou directement sur les berceaux.

30 - La partie fixe servant de structure porteuse de l'ensemble, peut être réalisée en plusieurs pièces liées rigidement entre elles, ceci afin de faciliter la fabrication et le montage. Des entretoises et des arbres intermédiaires peuvent venir s'intercaler entre ces différentes pièces afin d'espacer ou d'augmenter la taille des éléments .

- Un accouplement limiteur de couple peut être monté entre l'organe moteur et l'arbre moteur pour des raisons de sécurité et de protection mécanique en cas de blocage ou de couple excessif.

- Un dispositif de variation de la vitesse de rotation de l'organe moteur peut
5 être installé pour faire varier la vitesse d'oscillation de l'ensemble des éléments.

- Des alimentations électriques par câble souple peuvent être prévues sur les berceaux pour permettre l'installation de dispositifs lumineux sur les éléments.

Les dessins annexés illustrent l'invention :

La figure 1 représente en coupe, le dispositif de l'invention.

10 La figure 2 représente en coupe, une variante de ce dispositif..

En référence à ces dessins, le dispositif comporte un arbre moteur (1) qui est un vilebrequin entraîné en rotation par un organe moteur (5). L'arbre moteur (1) entraîne, par l'intermédiaire des bielles (3), les berceaux (2) dans un mouvement oscillant en pivotant sur leurs axes. Le décalage angulaire des têtes de bielles
15 (D1) provoque un décalage angulaire (D2) entre les berceaux (2) support d'élément. Sous l'effet de la rotation de l'arbre moteur (1) les décalages angulaires (D1 et D2) induisent un mouvement alternatif de vrille, successivement dans un sens puis dans le sens opposé, à l'ensemble des berceaux (2) qui supportent les éléments visuels à animer.

20 D'autres mouvements sont obtenus en faisant varier les décalages angulaires (D1 et D2). Le nombre de berceaux (2) n'est pas limité sinon par la résistance mécanique des pièces.

Le corps (4) sert de structure porteuse de l'ensemble et reçoit les paliers de l'arbre moteur (1) et des axes des berceaux (2).

25 Dans la forme de réalisation selon la figure 2, l'arbre moteur (1') est un arbre à came agissant sur des bielles.

L'arbre moteur (1') est composé de plusieurs pièces reliées entre elles par des accouplements (6) afin de permettre, lors de l'assemblage, un réglage du décalage angulaire des têtes de bielles entre elles.

30 Afin de faciliter le montage et l'assemblage, le corps (4') est composé de plusieurs pièces liées rigidement entre elles. Des entretoises (7) et des arbres intermédiaires (8) peuvent venir s'intercaler entre ces différentes pièces afin d'espacer ou d'augmenter la taille des éléments supportés par les berceaux (2).

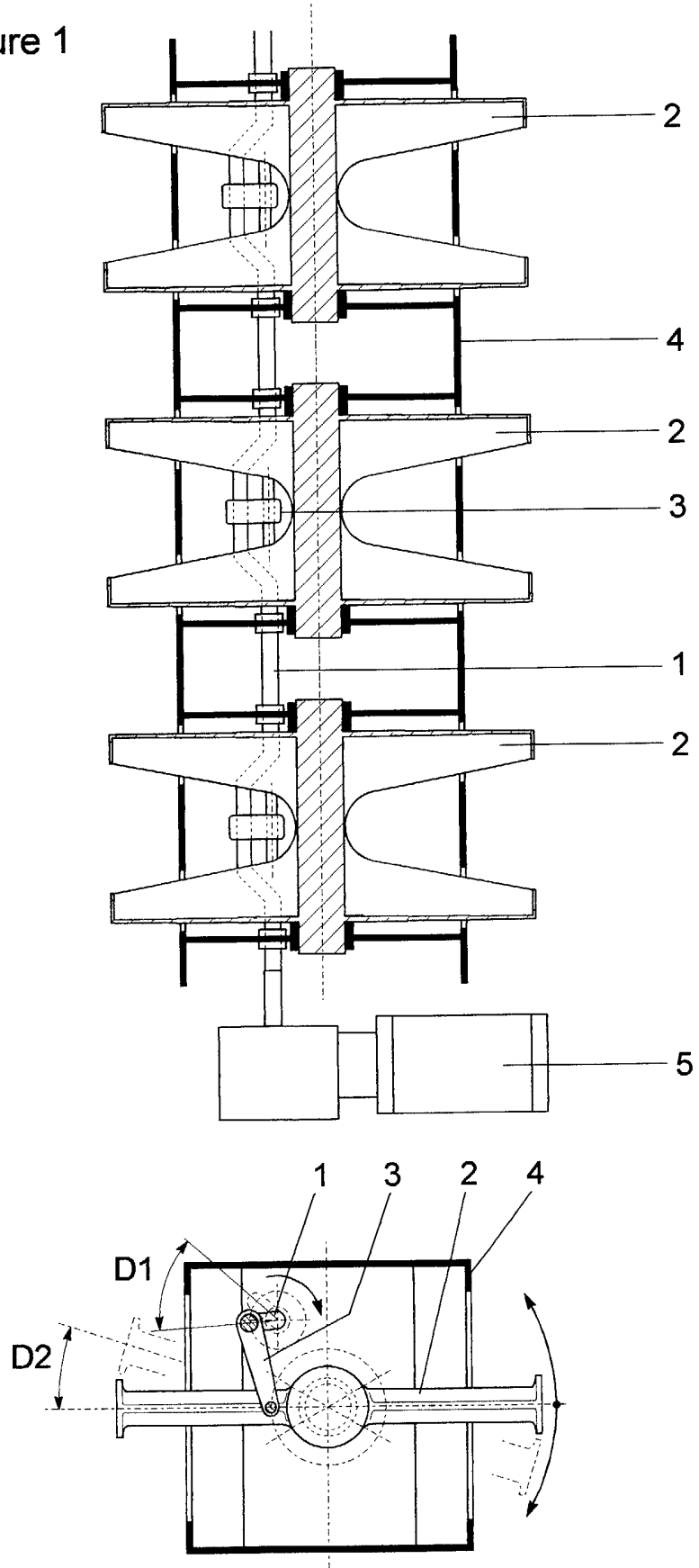
Un accouplement limiteur de couple (7) est monté comme protection entre
35 l'organe moteur (5) et l'arbre moteur (1').

-Revendications-

- 1) Dispositif pour actionner simultanément en mouvement oscillatoire sur leurs axes fixes un nombre variable d'éléments formant dans leur ensemble tout ou partie d'une enseigne, d'une pré-enseigne, d'une forme ou d'un panneau publicitaire ou d'information caractérisé en ce qu'il comporte un organe moteur (5)
- 5 entraînant en rotation un arbre moteur (1) qui, par l'intermédiaire de bielles (3) entraîne des berceaux (2) dans un mouvement oscillant en pivotant sur leurs axes, et un corps (4) servant de structure porteuse de l'ensemble et recevant également les paliers de l'arbre moteur (1) et des axes des berceaux (2).
- 2) Dispositif selon la revendication 1 caractérisé en ce que l'arbre moteur (1)
- 10 est composé de plusieurs pièces reliées entre elles par des accouplements (6).
- 3) Dispositif selon la revendication 1 ou la revendication 2 caractérisé en ce que l'arbre moteur (1) est un arbre à cames.
- 4) Dispositif selon l'une quelconque des revendications précédentes caractérisé en ce que le corps (4) est composé de plusieurs pièces liées rigidement entre elles.
- 15 5) Dispositif selon la revendication 4 caractérisé en ce que des entretoises (7) et des arbres intermédiaires (8) sont montés afin d'espacer ou d'augmenter la taille des éléments .
- 6) Dispositif selon l'une quelconque des revendications précédentes caractérisé en ce qu'un accouplement limiteur de couple (7) est installé sur l'entraînement de
- 20 l'arbre moteur (1).
- 7) Dispositif selon l'une quelconque des revendications précédentes caractérisé en ce que la position des pied de bielles (3) est réglable.
- 8) Dispositif selon l'une quelconque des revendication précédentes caractérisé en ce qu'un variateur de vitesse est installé sur l'organe moteur (5).
- 25 9) Dispositif selon l'une quelconque des revendications précédentes caractérisé en ce que des alimentations électriques sont installées sur les berceaux (2).

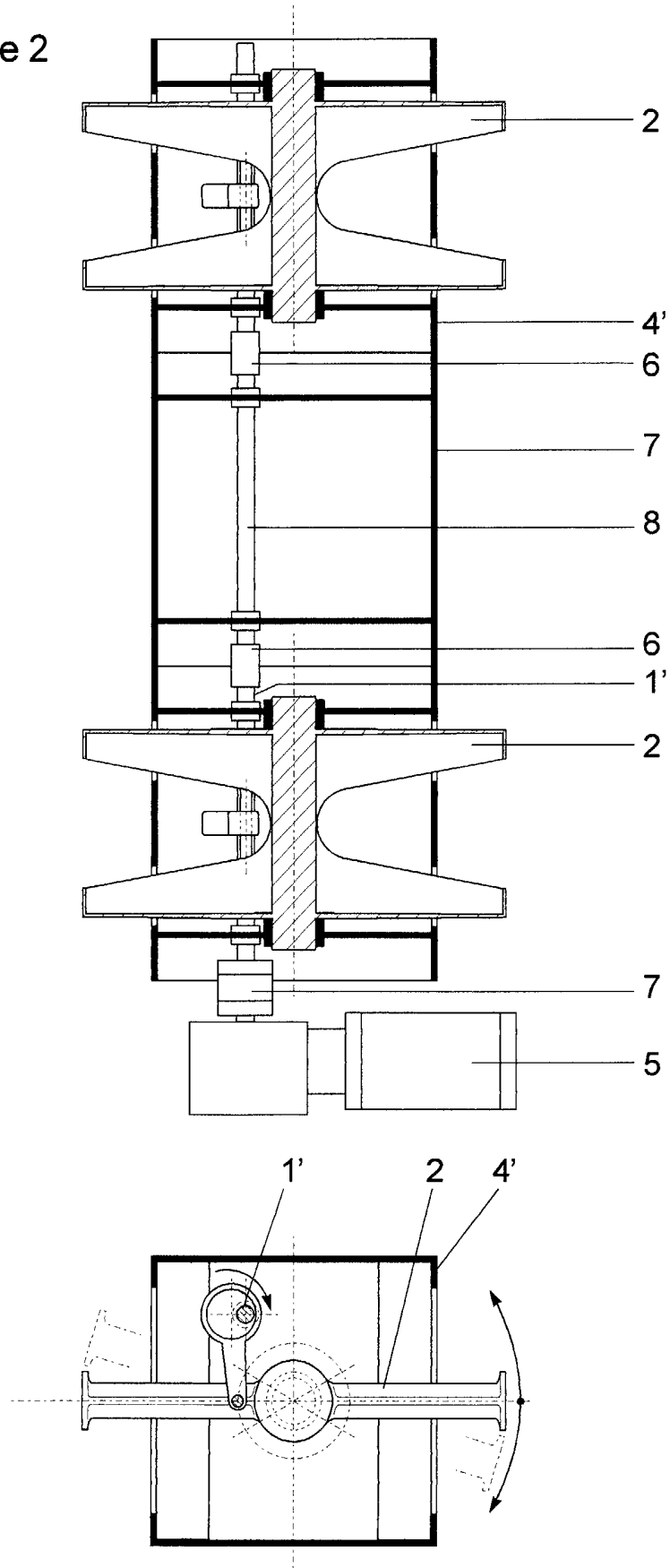
1 / 2

Figure 1



2 / 2

Figure 2



DOCUMENTS CONSIDÉRÉS COMME PERTINENTS		Revendication(s) concernée(s)	Classement attribué à l'invention par l'INPI
Catégorie	Citation du document avec indication, en cas de besoin, des parties pertinentes		
X	US 4 002 022 A (LOPEZ C GUILLERMO) 11 janvier 1977 (1977-01-11) * le document en entier *	1,9	G09F11/02 G09F13/00
X	US 5 806 221 A (VANDER WOUDE LOREN L) 15 septembre 1998 (1998-09-15) * colonne 3, ligne 37 - ligne 67 * * colonne 4, ligne 1 - ligne 20 * * figures 1-5 *	1,9	
Y	---	3,4,8	
Y	EP 0 729 127 A (DAMBACH WERKE GMBH) 28 août 1996 (1996-08-28) * colonne 4, ligne 7 - ligne 57 * * figures 1,2 *	3,4,8	
A	EP 0 370 414 A (STILE DESIGN SRL CENTRO) 30 mai 1990 (1990-05-30) * colonne 3, ligne 53 - ligne 58 * * colonne 4, ligne 1 - ligne 55 * * figure 4 *	1-9	
			DOMAINES TECHNIQUES RECHERCHÉS (Int.CL.7)
			G09F G04B
Date d'achèvement de la recherche		Examineur	
28 février 2001		Pantoja Conde, A	
CATÉGORIE DES DOCUMENTS CITÉS		T : théorie ou principe à la base de l'invention E : document de brevet bénéficiant d'une date antérieure à la date de dépôt et qui n'a été publié qu'à cette date de dépôt ou qu'à une date postérieure. D : cité dans la demande L : cité pour d'autres raisons & : membre de la même famille, document correspondant	
X : particulièrement pertinent à lui seul Y : particulièrement pertinent en combinaison avec un autre document de la même catégorie A : arrière-plan technologique O : divulgation non-écrite P : document intercalaire			

1