

(19) 대한민국특허청(KR)
(12) 공개특허공보(A)

(51) Int. Cl. ⁴ D03J 3/02	(11) 공개번호 특 1989-0000714	(43) 공개일자 1989년 03월 16일
(21) 출원번호 특 1988-0006813		
(22) 출원일자 1988년 06월 08일		
(30) 우선권주장 실 62-90179 1987년 06월 11일 일본(JP)		
(71) 출원인 시이 케이 디이 가부시끼 가이샤 요시다 구니오		
(72) 발명자 일본국 아이치켄 고마끼시 오오아자 키타도 야마아자하야사끼 3005반치 오쿠다 테츠오		
(74) 대리인 일본국 아이치켄 고마끼시 오오아자 키타도 야마아자하야사끼 강동수, 강일우		

심사청구 : 있음

(54) 공기 압축식 바디 통과 장치

요약

내용 없음

대표도

도 1

명세서

[발명의 명칭]

공기 압축식 바디 통과 장치

[도면의 간단한 설명]

제1도는, 본 발명의 제1실시예의 단면도.

제2도는, 제1도의 부분 종단면도.

제3도는, 제1도의 A-A선 단면도.

본 내용은 요부공개 건이므로 전문 내용을 수록하지 않았음.

(57) 청구의 범위

청구항 1

바디(a)의 위쪽에서 바디날(b)의 병렬방향으로 이동가능하게 배치된 노즐(1)과, 이 노즐(1)의 앞면에 개구하고 이 노즐(1)의 상부로부터 상기 바디날(b)에 근접한 아래부분으로 관통하도록 형성되어 있고, 위부분의 개구가 실공급구(6)에, 아래부분의 개구가 실출구(7)에, 또한, 앞면의 개구부가 내부보다 폭이 좁은 실탈출구(8)에, 각각, 형성되어 있는 실송급흡(5)과, 상기 노즐(1)내에, 이 실송급흡(5)내에 대략 평행흐름으로 하향으로 가압공기 흐름을 풀어 놓도록 형성되어 있고, 이 가압 공기 흐름의 이젝터 작용에 의하여 상기 실송급흡(5) 내에 상기 실공급구(6)로부터 상기 실출구(7)로 흐르는 공기흐름을 발생시키는 공기분출구멍(10)으로 형성되고, 상기 실출구(7)가 상기 바디(a)의 인접한 바디날(b)의 틈에 꼭맞춘 상태에 있어서, 상기 실공급구(6)에 공급한 경사(c)의 끝단부를 상기 공기흐름과 함께 상기 실출구(7)로부터 풀어내어 상기 바디날(b)의 틈으로 통과하고, 상기 경사(c)의 도중을 실탈출구(8)로부터 상기 노즐(1)의 밖으로 달아나도록 한 공기 압축식 바디 통과장치.

청구항 2

제1항에 있어서, 바디(a)의 아래쪽에, 상기 바디날(b)의 틈에 꼭맞게하여서 상기 경사(c)의 끝단부를 부압에 의하여 흡인하는 폭이 좁은 흡인 구멍(18)을 가지는 실흡인장치(15)가 상기 노즐(1)과 일체적으로 이동하도록 배치되어 있는 공기압축식 바디 통과장치.

청구항 3

제1항에 있어서, 바디(a)의 하면쪽에, 상기 틈을 통과한 상기 경사(c)의 끝단부를 상기 공기흐름과 함께 위면에 형성된 도입구(21)로부터 앞면에 형성된 도출구(22)로 유도하는 유도홍(20)이, 이 도출구(22)가 상기 도입구(21)보다 상기 노즐(1)의 이동 방향 앞쪽에 위치하도록 형성된 이젝터 가이드(15)가 상기 노즐(1)과 일체적으로 이동하도록 배치되어 있는 공기 압축식 바디 통과장치.

청구항 4

제3항에 있어서, 이젝터 가이드(15)의 앞면의 도출구(22)의, 이 이젝터 가이드(15)의 이동방향 뒤쪽의 구멍데두리에, 앞서 통과한 상기 경사(c)와 분리하기 위한 분리판(24)이 형성되어 있는 것을 특징으로 하는 공기 압축식 바디 통과장치.

청구항 5

제3항 또는 제4항에 있어서, 이젝터 가이드(15)의 상기 유도홍(20) 내에, 측방으로부터 돌출하여 상기 경사(c)의 도중이 걸어멈춤 핀(25)을 물러날 수 있게 형성되어 있는 것을 특징으로 하는 공기 압축식 바디 통과장치.

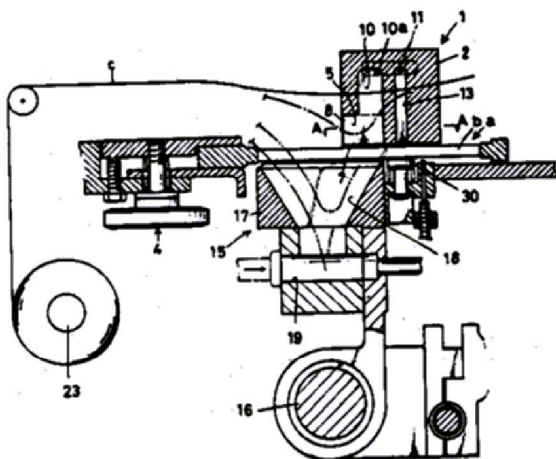
청구항 6

제1항에 있어서, 상기 노즐(1)의 상기 실출구(7)의 근방에 보조공기 분출구멍(13)이 형성되어 있음과 동시에, 상기 바디(a)의 아래쪽에 상기 노즐(1)과 일체적으로 이동하도록 이 노즐(1)에 붙임 고정된 지지체에, 상기 보조공기분출구멍(13)이 대응하는 상기 바디날(b)의 상기 틈에 밀어넣는 방향으로 힘을 가한 산형상의 가림체(30)가 붙임 고정되어 있고, 상기 보조공기분출구멍(13)으로부터 분출하는 가압공기 흐름이 상기 가림체(30)에 맞닿아서 상기 바디날(b)을 상기 틈이 넓어지는 방향으로 구부러뜨리도록 되어 있는 공기 압축식 바디 통과장치.

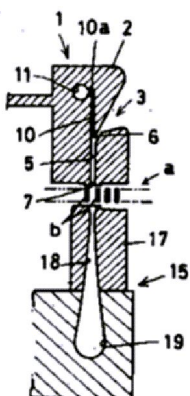
※ 참고사항 : 최초출원 내용에 의하여 공개하는 것임.

도면

도면1



도면2



도면3

