



(12)发明专利申请

(10)申请公布号 CN 107458783 A

(43)申请公布日 2017. 12. 12

(21)申请号 201710691106.4

(22)申请日 2017.08.14

(71)申请人 饶胜智

地址 650000 云南省昆明市呈贡区聚贤街
768号

(72)发明人 饶胜智 张健润 许荷东

(51) Int. Cl.

B65F 1/14(2006.01)

B65F 1/16(2006.01)

B65F 1/08(2006.01)

B65F 1/12(2006.01)

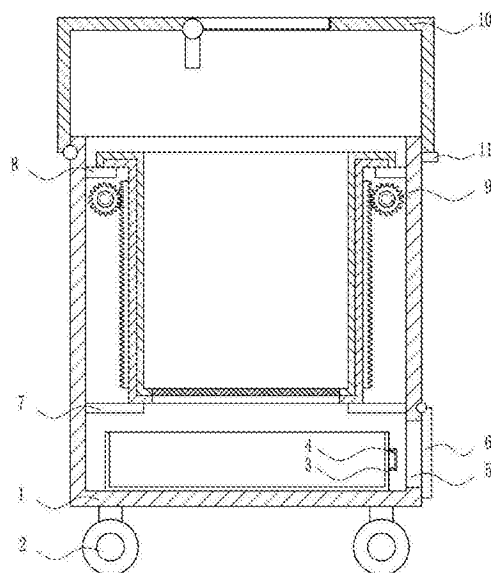
权利要求书2页 说明书7页 附图5页

(54)发明名称

一种街道用小型环保垃圾桶

(57)摘要

本发明涉及一种垃圾桶,尤其涉及一种街道用小型环保垃圾桶。本发明要解决的技术问题是提供一种街道用小型环保垃圾桶。为了解决上述技术问题,本发明提供了这样一种街道用小型环保垃圾桶,包括有箱体、车轮、收集箱、拉手、箱门、第一固定板、第二固定板等;箱体底部左右两侧设有车轮,箱体内底部设有收集箱,收集箱右壁设有拉手,箱体右壁下部开有第一开口,箱体右壁下部转动式连接有箱门,箱门位于第一开口右方,箱体内左右两壁上设有第一固定板和第二固定板。本发明达到了容易将垃圾倒出,能够将垃圾和液体分开,容易清洁垃圾桶和保持垃圾桶的干净,方便对垃圾桶除臭的效果,不容易散发出异味,方便实用,可推广性强。



1. 一种街道用小型环保垃圾桶,其特征在于,包括有箱体(1)、车轮(2)、收集箱(3)、拉手(4)、箱门(6)、第一固定板(7)、第二固定板(8)、放置装置(9)、进料装置(10)和固定块(11),箱体(1)底部左右两侧设有车轮(2),箱体(1)内底部设有收集箱(3),收集箱(3)右壁设有拉手(4),箱体(1)右壁下部开有第一开口(5),箱体(1)右壁下部转动式连接有箱门(6),箱门(6)位于第一开口(5)右方,箱体(1)内左右两壁上设有第一固定板(7)和第二固定板(8),第一固定板(7)位于第二固定板(8)正下方,第一固定板(7)上端设有放置装置(9),箱体(1)右壁上部设有固定块(11),箱体(1)左壁转动式连接有进料装置(10)。

2. 根据权利要求1所述的一种街道用小型环保垃圾桶,其特征在于,放置装置(9)包括有电机(90)、齿轮(91)、升降架(92)、齿条(94)、收集桶(95)和滤网(96),第一固定板(7)上端设有升降架(92),升降架(92)底部开有第二开口(93),升降架(92)内设有收集桶(95),收集桶(95)底部为滤网(96),升降架(92)左右两壁上设有齿条(94),箱体(1)后壁左右两侧设有电机(90),电机(90)的输出轴上连接有齿轮(91),齿轮(91)与齿条(94)啮合。

3. 根据权利要求2所述的一种街道用小型环保垃圾桶,其特征在于,进料装置(10)包括有箱盖(100)、第一挡板(102)和铁块(103),箱体(1)左壁转动式连接有箱盖(100),箱盖(100)顶部中间开有进料口(101),箱盖(100)顶部转动式连接有第一挡板(102)和铁块(103),第一挡板(102)左端与铁块(103)上端连接。

4. 根据权利要求3所述的一种街道用小型环保垃圾桶,其特征在于,还包括有第一弹性件(12)、第二挡板(13)、滚筒(15)、挡杆(16)和第二弹性件(17),箱体(1)内底部开有第一凹槽(14),第一凹槽(14)内均匀设有滚筒(15),收集箱(3)底部与滚筒(15)接触,箱体(1)内左壁上设有第一弹性件(12),第一弹性件(12)位于第一固定板(7)下方,第一弹性件(12)右端连接有第二挡板(13),第二挡板(13)位于收集箱(3)左方,右侧的第一固定板(7)底部转动式连接有挡杆(16),挡杆(16)左右两端设有第二弹性件(17),第二弹性件(17)上端与右侧的第一固定板(7)底部连接。

5. 根据权利要求4所述的一种街道用小型环保垃圾桶,其特征在于,还包括有除臭箱(18)、活塞(21)、支杆(22)、压杆(23)、第三弹性件(24)、进料管(25)、第一阀门(26)、U型硬质管(27)、第二阀门(28)和喷头(29),箱盖(100)顶部开有第二通孔(20),箱盖(100)内右壁设有除臭箱(18),除臭箱(18)顶部中间开有第一通孔(19),第二通孔(20)位于第一通孔(19)正上方,除臭箱(18)内设有活塞(21),活塞(21)顶部设有支杆(22),支杆(22)穿过第一通孔(19)和第二通孔(20),支杆(22)上端设有压杆(23),压杆(23)与除臭箱(18)之间设有第三弹性件(24),支杆(22)穿过第三弹性件(24),除臭箱(18)左壁上下部连接有U型硬质管(27),U型硬质管(27)上安装有第二阀门(28),U型硬质管(27)下端连接有喷头(29),除臭箱(18)底部设有进料管(25),进料管(25)上设有第一阀门(26)。

6. 根据权利要求5所述的一种街道用小型环保垃圾桶,其特征在于,还包括有第一拉绳(32)和倒U形卡杆(33),箱体(1)底部右侧开有倒L形凹槽(30),箱门(6)右壁开有第三通孔(31),倒L形凹槽(30)位于第三通孔(31)左方,箱体(1)底部右端设有第一拉绳(32),第一拉绳(32)末端连接有倒U形卡杆(33),倒U形卡杆(33)穿过第三通孔(31),倒U形卡杆(33)与倒L形凹槽(30)配合。

7. 根据权利要求6所述的一种街道用小型环保垃圾桶,其特征在于,还包括有磁铁(36)、第二拉绳(37)和铁质卡杆(38),箱盖(100)右壁下部开有第四通孔(35),箱体(1)右壁

上开有第二凹槽(34),第二凹槽(34)内左壁设有磁铁(36),固定块(11)右端连接有第二拉绳(37),第二拉绳(37)末端连接有铁质卡杆(38),铁质卡杆(38)穿过第四通孔(35),铁质卡杆(38)与磁铁(36)配合。

一种街道用小型环保垃圾桶

技术领域

[0001] 本发明涉及一种垃圾桶,尤其涉及一种街道用小型环保垃圾桶。

背景技术

[0002] 垃圾桶,又名废物箱或垃圾箱,是指装放垃圾的地方,多数以金属或塑胶制,用时放入塑料袋,当垃圾一多便可扎起袋丢掉,垃圾桶是人们生活中“藏污纳垢”的容器,也是社会文化的一种折射。

[0003] 在街道上,垃圾桶随处可见,街道上现有的垃圾桶存在难以将垃圾倒出,不能将垃圾和液体分开,难以清洁垃圾桶和保持垃圾桶的干净,异味大,不能除臭的缺点,因此亟需研发一种容易将垃圾倒出,能够将垃圾和液体分开,容易清洁垃圾桶和保持垃圾桶的干净,方便对垃圾桶除臭的街道用小型环保垃圾桶。

发明内容

[0004] (1) 要解决的技术问题

[0005] 本发明为了克服难以将垃圾倒出,不能将垃圾和液体分开,难以清洁垃圾桶和保持垃圾桶的干净,异味大,不能除臭的缺点,本发明要解决的技术问题是提供一种街道用小型环保垃圾桶。

[0006] (2) 技术方案

[0007] 为了解决上述技术问题,本发明提供了这样一种街道用小型环保垃圾桶,包括有箱体、车轮、收集箱、拉手、箱门、第一固定板、第二固定板、放置装置、进料装置和固定块,箱体底部左右两侧设有车轮,箱体内底部设有收集箱,收集箱右壁设有拉手,箱体右壁下部开有第一开口,箱体右壁下部转动式连接有箱门,箱门位于第一开口右方,箱体内左右两壁上设有第一固定板和第二固定板,第一固定板位于第二固定板正下方,第一固定板上端设有放置装置,箱体右壁上端设有固定块,箱体左壁转动式连接有进料装置。

[0008] 优选地,放置装置包括有电机、齿轮、升降架、齿条、收集桶和滤网,第一固定板上端设有升降架,升降架底部开有第二开口,升降架内设有收集桶,收集桶底部为滤网,升降架左右两壁上设有齿条,箱体后壁左右两侧设有电机,电机的输出轴上连接有齿轮,齿轮与齿条啮合。

[0009] 优选地,进料装置包括有箱盖、第一挡板和铁块,箱体左壁转动式连接有箱盖,箱盖顶部中间开有进料口,箱盖顶部转动式连接有第一挡板和铁块,第一挡板左端与铁块上端连接。

[0010] 优选地,还包括有第一弹性件、第二挡板、滚筒、挡杆和第二弹性件,箱体内底部开有第一凹槽,第一凹槽内均匀设有滚筒,收集箱底部与滚筒接触,箱体内左壁上设有第一弹性件,第一弹性件位于第一固定板下方,第一弹性件右端连接有第二挡板,第二挡板位于收集箱左方,右侧的第一固定板底部转动式连接有挡杆,挡杆左右两端设有第二弹性件,第二弹性件上端与右侧的第一固定板底部连接。

[0011] 优选地,还包括有除臭箱、活塞、支杆、压杆、第三弹性件、进料管、第一阀门、U型硬质管、第二阀门和喷头,箱盖顶部开有第二通孔,箱盖内右壁设有除臭箱,除臭箱顶部中间开有第一通孔,第二通孔位于第一通孔正上方,除臭箱内设有活塞,活塞顶部设有支杆,支杆穿过第一通孔和第二通孔,支杆上端设有压杆,压杆与除臭箱之间设有第三弹性件,支杆穿过第三弹性件,除臭箱左壁上下部连接有U型硬质管,U型硬质管上安装有第二阀门,U型硬质管下端连接有喷头,除臭箱底部设有进料管,进料管上设有第一阀门。

[0012] 优选地,还包括有第一拉绳和倒U形卡杆,箱体底部右侧开有倒L形凹槽,箱门右壁开有第三通孔,倒L形凹槽位于第三通孔左方,箱体底部右端设有第一拉绳,第一拉绳末端连接有倒U形卡杆,倒U形卡杆穿过第三通孔,倒U形卡杆与倒L形凹槽配合。

[0013] 优选地,还包括有磁铁、第二拉绳和铁质卡杆,箱盖右壁下部开有第四通孔,箱体右壁上开有第二凹槽,第二凹槽内左壁设有磁铁,固定块右端连接有第二拉绳,第二拉绳末端连接有铁质卡杆,铁质卡杆穿过第四通孔,铁质卡杆与磁铁配合。

[0014] 工作原理:当人们需要扔垃圾时,人们通过进料装置将垃圾扔进垃圾桶,当垃圾桶满了,人们需要将垃圾桶内的垃圾倒出时,人们打开箱盖,然后启动放置装置,放置装置带动垃圾向上移动,方便人们对垃圾进行处理,垃圾处理完后,人们将放置装置复位即可,收集箱可收集垃圾中自带的液体,当人们需要将污水处理时,人们打开箱门,人们通过拉手将收集箱向右拉出,然后人们再将污水进行处理,处理完污水将收集箱推回即可。

[0015] 因为放置装置包括有电机、齿轮、升降架、齿条、收集桶和滤网,第一固定板上端设有升降架,升降架底部开有第二开口,升降架内底部设有收集桶,收集桶底部为滤网,升降架左右两壁上设有齿条,箱体后壁左右两侧设有电机,电机的输出轴上连接有齿轮,齿轮与齿条啮合,所以当人们需要将垃圾处理时,人们打开箱盖,然后启动电机,电机带动齿轮转动,齿轮带动齿条向上移动,从而使得收集桶向上移动,当收集桶上端超过箱体上端时,人们可将收集桶提出,对垃圾进行处理,当处理完垃圾后,人们将收集桶放入升降架内,然后启动电机将收集桶复位,垃圾自带的液体通过可过滤网流入收集箱内,能够防止垃圾自带的液体使收集桶变臭。

[0016] 因为进料装置包括有箱盖、第一挡板和铁块,箱体左壁转动式连接有箱盖,箱盖顶部中间开有进料口,箱盖顶部转动式连接有第一挡板和铁块,铁块位于第一挡板左下方,所以当人们需要将垃圾扔进垃圾桶时,人们向下推第一挡板,铁块顺时针转动,然后人们将垃圾扔进垃圾桶,铁块由于重力作用逆时针转动使第一挡板复位。

[0017] 因为还包括有第一弹性件、第二挡板、滚筒、挡杆和第二弹性件,箱体顶部开有第一凹槽,第一凹槽内均匀设有滚筒,收集箱底部与滚筒接触,箱体内左壁上设有第一弹性件,第一弹性件右端连接有第二挡板,第二挡板位于收集箱左壁左方,右侧第一固定板底部转动式连接有挡杆,挡杆左右两端设有第二弹性件,第二弹性件末端与右侧第一固定板底部连接,所以第二挡板和挡杆能固定收集箱的位置,防止收集箱左右移动,使得污水溅出,从而污染箱体,当需要处理收集箱内的污水时,人们打开箱门,通过把手将收集箱拉出,滚筒能使得收集箱更好地被拉出,人们倒完污水将收集桶复位即可。

[0018] 因为还包括有除臭箱、活塞、支杆、压杆、第三弹性件、进料管、第一阀门、U型硬质管、第二阀门和喷头,箱盖顶部开有第二通孔,箱盖内右壁设有除臭箱,除臭箱顶部中间开有第一通孔,除臭箱内滑动式设有活塞,活塞顶部设有支杆,支杆穿过第一通孔和第二通

孔,支杆上绕有第三弹性件,支杆上端设有压杆,第三弹性件上端与压杆底部连接,第三弹性件下端与箱盖顶部连接,除臭箱左壁上设有U型硬质管,U型硬质管上安装有第二阀门,U型硬质管末端连接有喷头,除臭箱顶部设有进料管,进料管上设有第一阀门,所以人们打开第一阀门,通过进料管往除臭箱内送入除臭剂,当除臭箱内储存了一定量的除臭剂时,人们关闭停止往除臭箱内输入除臭剂,人们关闭第一阀门,当人们需要对收集桶除臭时,人们打开第二阀门,人们向下压动压杆,压杆带动活塞向下运动,第三弹性件被压缩,使得除臭剂通过U型硬质管从喷头洒入收集桶,然后人们松开手,压杆由于第三弹性件的弹力作用复位,反复按压便可持续喷洒除臭剂。

[0019] 因为还包括有第一拉绳和倒U形卡杆,箱体底部右侧开有倒L形凹槽,箱门右壁开有第三通孔,倒L形凹槽位于第三通孔左端,箱体底部右端设有第一拉绳,第一拉绳末端连接有倒U形卡杆,倒U形卡杆穿过第三通孔,倒U形卡杆与倒L形凹槽配合,所以当人们需要打开箱门时,人们将倒U形卡杆拉出,当人们盖上箱门后,人们须将倒U形卡杆复位,从而固定箱门,防止移动箱体时箱门被打开。

[0020] 因为还包括有磁铁、第二拉绳和铁质卡杆,箱盖右壁下部开有第四通孔,箱体右壁上开有第二凹槽,第二凹槽内安装有磁铁,固定块右端设有第二拉绳,第二拉绳末端连接有铁质卡杆,铁质卡杆穿过第四通孔,铁质卡杆与磁铁配合,所以当人们需要打开箱盖时,人们将铁质卡杆拉出,然后人们打开箱盖,当人们盖上箱盖后,人们将铁质卡杆复位,磁铁与铁质卡杆想吸附,加强了箱盖的密封性。

[0021] 本发明的控制方式是通过控制器来自动控制,控制器的控制电路通过本领域的技术人员简单编程即可实现,属于本领域的公知常识,并且本发明主要用来保护机械装置,所以本发明不再详细解释控制方式和电路连接。

[0022] (3)有益效果

[0023] 本发明达到了容易将垃圾倒出,能够将垃圾和液体分开,容易清洁垃圾桶和保持垃圾桶的干净,方便对垃圾桶除臭的效果,不容易散发出异味,方便实用,可推广性强。

附图说明

[0024] 图1为本发明的主视结构示意图。

[0025] 图2为本发明放置装置的主视结构示意图。

[0026] 图3为本发明进料装置的主视结构示意图。

[0027] 图4为本发明的第一种主视结构示意图。

[0028] 图5为本发明的第二种主视结构示意图。

[0029] 图6为本发明的第三种主视结构示意图。

[0030] 图7为本发明的第四种主视结构示意图。

[0031] 附图中的标记为:1-箱体,2-车轮,3-收集箱,4-拉手,5-第一开口,6-箱门,7-第一固定板,8-第二固定板,9-放置装置,90-电机,91-齿轮,92-升降架,93-第二开口,94-齿条,95-收集桶,96-滤网,10-进料装置,100-箱盖,101-进料口,102-第一挡板,103-铁块,11-固定块,12-第一弹性件,13-第二挡板,14-第一凹槽,15-滚筒,16-挡杆,17-第二弹性件,18-除臭箱,19-第一通孔,20-第二通孔,21-活塞,22-支杆,23-压杆,24-第三弹性件,25-进料管,26-第一阀门,27-U型硬质管,28-第二阀门,29-喷头,30-倒L形凹槽,31-第三通孔,32-

第一拉绳,33-倒U形卡杆,34-第二凹槽,35-第四通孔,36-磁铁,37-第二拉绳,38-铁质卡杆。

具体实施方式

[0032] 下面结合附图和实施例对本发明作进一步的说明。

[0033] 实施例1

[0034] 一种街道用小型环保垃圾桶,如图1-7所示,包括有箱体1、车轮2、收集箱3、拉手4、箱门6、第一固定板7、第二固定板8、放置装置9、进料装置10和固定块11,箱体1底部左右两侧设有车轮2,箱体1内底部设有收集箱3,收集箱3右壁设有拉手4,箱体1右壁下部开有第一开口5,箱体1右壁下部转动式连接有箱门6,箱门6位于第一开口5右方,箱体1内左右两壁上设有第一固定板7和第二固定板8,第一固定板7位于第二固定板8正下方,第一固定板7上端设有放置装置9,箱体1右壁上上部设有固定块11,箱体1左壁转动式连接有进料装置10。

[0035] 实施例2

[0036] 一种街道用小型环保垃圾桶,如图1-7所示,包括有箱体1、车轮2、收集箱3、拉手4、箱门6、第一固定板7、第二固定板8、放置装置9、进料装置10和固定块11,箱体1底部左右两侧设有车轮2,箱体1内底部设有收集箱3,收集箱3右壁设有拉手4,箱体1右壁下部开有第一开口5,箱体1右壁下部转动式连接有箱门6,箱门6位于第一开口5右方,箱体1内左右两壁上设有第一固定板7和第二固定板8,第一固定板7位于第二固定板8正下方,第一固定板7上端设有放置装置9,箱体1右壁上上部设有固定块11,箱体1左壁转动式连接有进料装置10。

[0037] 放置装置9包括有电机90、齿轮91、升降架92、齿条94、收集桶95和滤网96,第一固定板7上端设有升降架92,升降架92底部开有第二开口93,升降架92内设有收集桶95,收集桶95底部为滤网96,升降架92左右两壁上设有齿条94,箱体1后壁左右两侧设有电机90,电机90的输出轴上连接有齿轮91,齿轮91与齿条94啮合。

[0038] 实施例3

[0039] 一种街道用小型环保垃圾桶,如图1-7所示,包括有箱体1、车轮2、收集箱3、拉手4、箱门6、第一固定板7、第二固定板8、放置装置9、进料装置10和固定块11,箱体1底部左右两侧设有车轮2,箱体1内底部设有收集箱3,收集箱3右壁设有拉手4,箱体1右壁下部开有第一开口5,箱体1右壁下部转动式连接有箱门6,箱门6位于第一开口5右方,箱体1内左右两壁上设有第一固定板7和第二固定板8,第一固定板7位于第二固定板8正下方,第一固定板7上端设有放置装置9,箱体1右壁上上部设有固定块11,箱体1左壁转动式连接有进料装置10。

[0040] 放置装置9包括有电机90、齿轮91、升降架92、齿条94、收集桶95和滤网96,第一固定板7上端设有升降架92,升降架92底部开有第二开口93,升降架92内设有收集桶95,收集桶95底部为滤网96,升降架92左右两壁上设有齿条94,箱体1后壁左右两侧设有电机90,电机90的输出轴上连接有齿轮91,齿轮91与齿条94啮合。

[0041] 进料装置10包括有箱盖100、第一挡板102和铁块103,箱体1左壁转动式连接有箱盖100,箱盖100顶部中间开有进料口101,箱盖100顶部转动式连接有第一挡板102和铁块103,第一挡板102左端与铁块103上端连接。

[0042] 实施例4

[0043] 一种街道用小型环保垃圾桶,如图1-7所示,包括有箱体1、车轮2、收集箱3、拉手4、

箱门6、第一固定板7、第二固定板8、放置装置9、进料装置10和固定块11,箱体1底部左右两侧设有车轮2,箱体1内底部设有收集箱3,收集箱3右壁设有拉手4,箱体1右壁下部开有第一开口5,箱体1右壁下部转动式连接有箱门6,箱门6位于第一开口5右方,箱体1内左右两壁上设有第一固定板7和第二固定板8,第一固定板7位于第二固定板8正下方,第一固定板7上端设有放置装置9,箱体1右壁上部设有固定块11,箱体1左壁转动式连接有进料装置10。

[0044] 放置装置9包括有电机90、齿轮91、升降架92、齿条94、收集桶95和滤网96,第一固定板7上端设有升降架92,升降架92底部开有第二开口93,升降架92内设有收集桶95,收集桶95底部为滤网96,升降架92左右两壁上设有齿条94,箱体1后壁左右两侧设有电机90,电机90的输出轴上连接有齿轮91,齿轮91与齿条94啮合。

[0045] 进料装置10包括有箱盖100、第一挡板102和铁块103,箱体1左壁转动式连接有箱盖100,箱盖100顶部中间开有进料口101,箱盖100顶部转动式连接有第一挡板102和铁块103,第一挡板102左端与铁块103上端连接。

[0046] 还包括有第一弹性件12、第二挡板13、滚筒15、挡杆16和第二弹性件17,箱体1内底部开有第一凹槽14,第一凹槽14内均匀设有滚筒15,收集箱3底部与滚筒15接触,箱体1内左壁上设有第一弹性件12,第一弹性件12位于第一固定板7下方,第一弹性件12右端连接有第二挡板13,第二挡板13位于收集箱3左方,右侧的第一固定板7底部转动式连接有挡杆16,挡杆16左右两端设有第二弹性件17,第二弹性件17上端与右侧的第一固定板7底部连接。

[0047] 还包括有除臭箱18、活塞21、支杆22、压杆23、第三弹性件24、进料管25、第一阀门26、U型硬质管27、第二阀门28和喷头29,箱盖100顶部开有第二通孔20,箱盖100内右壁设有除臭箱18,除臭箱18顶部中间开有第一通孔19,第二通孔20位于第一通孔19正上方,除臭箱18内设有活塞21,活塞21顶部设有支杆22,支杆22穿过第一通孔19和第二通孔20,支杆22上端设有压杆23,压杆23与除臭箱18之间设有第三弹性件24,支杆22穿过第三弹性件24,除臭箱18左壁上下部连接有U型硬质管27,U型硬质管27上安装有第二阀门28,U型硬质管27下端连接有喷头29,除臭箱18底部设有进料管25,进料管25上设有第一阀门26。

[0048] 还包括有第一拉绳32和倒U形卡杆33,箱体1底部右侧开有倒L形凹槽30,箱门6右壁开有第三通孔31,倒L形凹槽30位于第三通孔31左方,箱体1底部右端设有第一拉绳32,第一拉绳32末端连接有倒U形卡杆33,倒U形卡杆33穿过第三通孔31,倒U形卡杆33与倒L形凹槽30配合。

[0049] 还包括有磁铁36、第二拉绳37和铁质卡杆38,箱盖100右壁下部开有第四通孔35,箱体1右壁上开有第二凹槽34,第二凹槽34内左壁设有磁铁36,固定块11右端连接有第二拉绳37,第二拉绳37末端连接有铁质卡杆38,铁质卡杆38穿过第四通孔35,铁质卡杆38与磁铁36配合。

[0050] 工作原理:当人们需要扔垃圾时,人们通过进料装置10将垃圾扔进垃圾桶,当垃圾桶满了,人们需要将垃圾桶内的垃圾倒出时,人们打开箱盖100,然后启动放置装置9,放置装置9带动垃圾向上移动,方便人们对垃圾进行处理,垃圾处理完后,人们将放置装置9复位即可,收集箱3可收集垃圾中带有液体,当人们需要将污水处理时,人们打开箱门6,人们通过拉手4将收集箱3向右拉出,然后人们再将污水进行处理,处理完污水将收集箱3推回即可。

[0051] 因为放置装置9包括有电机90、齿轮91、升降架92、齿条94、收集桶95和滤网96,第

一固定板7上端设有升降架92,升降架92底部开有第二开口93,升降架92内底部设有收集桶95,收集桶95底部为滤网96,升降架92左右两壁上设有齿条94,箱体1后壁左右两侧设有电机90,电机90的输出轴上连接有齿轮91,齿轮91与齿条94啮合,所以当人们需要将垃圾处理时,人们打开箱盖100,然后启动电机90,电机90带动齿轮91转动,齿轮91带动齿条94向上移动,从而使得收集桶95向上移动,当收集桶95上端超过箱体1上端时,人们可将收集桶95提出,对垃圾进行处理,当处理完垃圾后,人们将收集桶95放入升降架92内,然后启动电机90将收集桶95复位,垃圾带有的液体通过可过滤网96流入收集箱3内,能够防止垃圾带有的液体使收集桶95变臭。

[0052] 因为进料装置10包括有箱盖100、第一挡板102和铁块103,箱体1左壁转动式连接有箱盖100,箱盖100顶部中间开有进料口101,箱盖100顶部转动式连接有第一挡板102和铁块103,铁块103位于第一挡板102左下方,所以当人们需要将垃圾扔进垃圾桶时,人们向下推第一挡板102,铁块103顺时针转动,然后人们将垃圾扔进垃圾桶,铁块103由于重力作用逆时针转动使第一挡板102复位。

[0053] 因为还包括有第一弹性件12、第二挡板13、滚筒15、挡杆16和第二弹性件17,箱体1顶部开有第一凹槽14,第一凹槽14内均匀设有滚筒15,收集箱3底部与滚筒15接触,箱体1内左壁上设有第一弹性件12,第一弹性件12右端连接有第二挡板13,第二挡板13位于收集箱3左壁左方,右侧第一固定板7底部转动式连接有挡杆16,挡杆16左右两端设有第二弹性件17,第二弹性件17末端与右侧第一固定板7底部连接,所以第二挡板13和挡杆16能固定收集箱3的位置,防止收集箱3左右移动,使得污水溅出,从而污染箱体1,当需要处理收集箱3内的污水时,人们打开箱门6,通过把手将收集箱3拉出,滚筒15能使得收集箱3更好地被拉出,人们倒完污水将收集桶95复位即可。

[0054] 因为还包括有除臭箱18、活塞21、支杆22、压杆23、第三弹性件24、进料管25、第一阀门26、U型硬质管27、第二阀门28和喷头29,箱盖100顶部开有第二通孔20,箱盖100内右壁设有除臭箱18,除臭箱18顶部中间开有第一通孔19,除臭箱18内滑动式设有活塞21,活塞21顶部设有支杆22,支杆22穿过第一通孔19和第二通孔20,支杆22上绕有第三弹性件24,支杆22上端设有压杆23,第三弹性件24上端与压杆23底部连接,第三弹性件24下端与箱盖100顶部连接,除臭箱18左壁上设有U型硬质管27,U型硬质管27上安装有第二阀门28,U型硬质管27末端连接有喷头29,除臭箱18顶部设有进料管25,进料管25上设有第一阀门26,所以人们打开第一阀门26,通过进料管25往除臭箱18内送入除臭剂,当除臭箱18内储存了一定量的除臭剂时,人们关闭停止往除臭箱18内输入除臭剂,人们关闭第一阀门26,当人们需要对收集桶95除臭时,人们打开第二阀门28,人们向下压动压杆23,压杆23带动活塞21向下运动,第三弹性件24被压缩,使得除臭剂通过U型硬质管27从喷头29洒入收集桶95,然后人们松开手,压杆23由于第三弹性件24的弹力作用复位,反复按压便可持续喷洒除臭剂。

[0055] 因为还包括有第一拉绳32和倒U形卡杆33,箱体1底部右侧开有倒L形凹槽30,箱门6右壁开有第三通孔31,倒L形凹槽30位于第三通孔31左端,箱体1底部右端设有第一拉绳32,第一拉绳32末端连接有倒U形卡杆33,倒U形卡杆33穿过第三通孔31,倒U形卡杆33与倒L形凹槽30配合,所以当人们需要打开箱门6时,人们将倒U形卡杆33拉出,当人们盖上箱门6后,人们须将倒U形卡杆33复位,从而固定箱门6,防止移动箱体1时箱门6被打开。

[0056] 因为还包括有磁铁36、第二拉绳37和铁质卡杆38,箱盖100右壁下部开有第四通孔

35,箱体1右壁上开有第二凹槽34,第二凹槽34内安装有磁铁36,固定块11右端设有第二拉绳37,第二拉绳37末端连接有铁质卡杆38,铁质卡杆38穿过第四通孔35,铁质卡杆38与磁铁36配合,所以当人们需要打开箱盖100时,人们将铁质卡杆38拉出,然后人们打开箱盖100,当人们盖上箱盖100后,人们将铁质卡杆38复位,磁铁36与铁质卡杆38想吸附,加强了箱盖100的密封性。

[0057] 本发明的控制方式是通过控制器来自动控制,控制器的控制电路通过本领域的技术人员简单编程即可实现,属于本领域的公知常识,并且本发明主要用来保护机械装置,所以本发明不再详细解释控制方式和电路连接。

[0058] 以上所述实施例仅表达了本发明的优选实施方式,其描述较为具体和详细,但并不能因此而理解为对本发明专利范围的限制。应当指出的是,对于本领域的普通技术人员来说,在不脱离本发明构思的前提下,还可以做出若干变形、改进及替代,这些都属于本发明的保护范围。因此,本发明专利的保护范围应以所附权利要求为准。

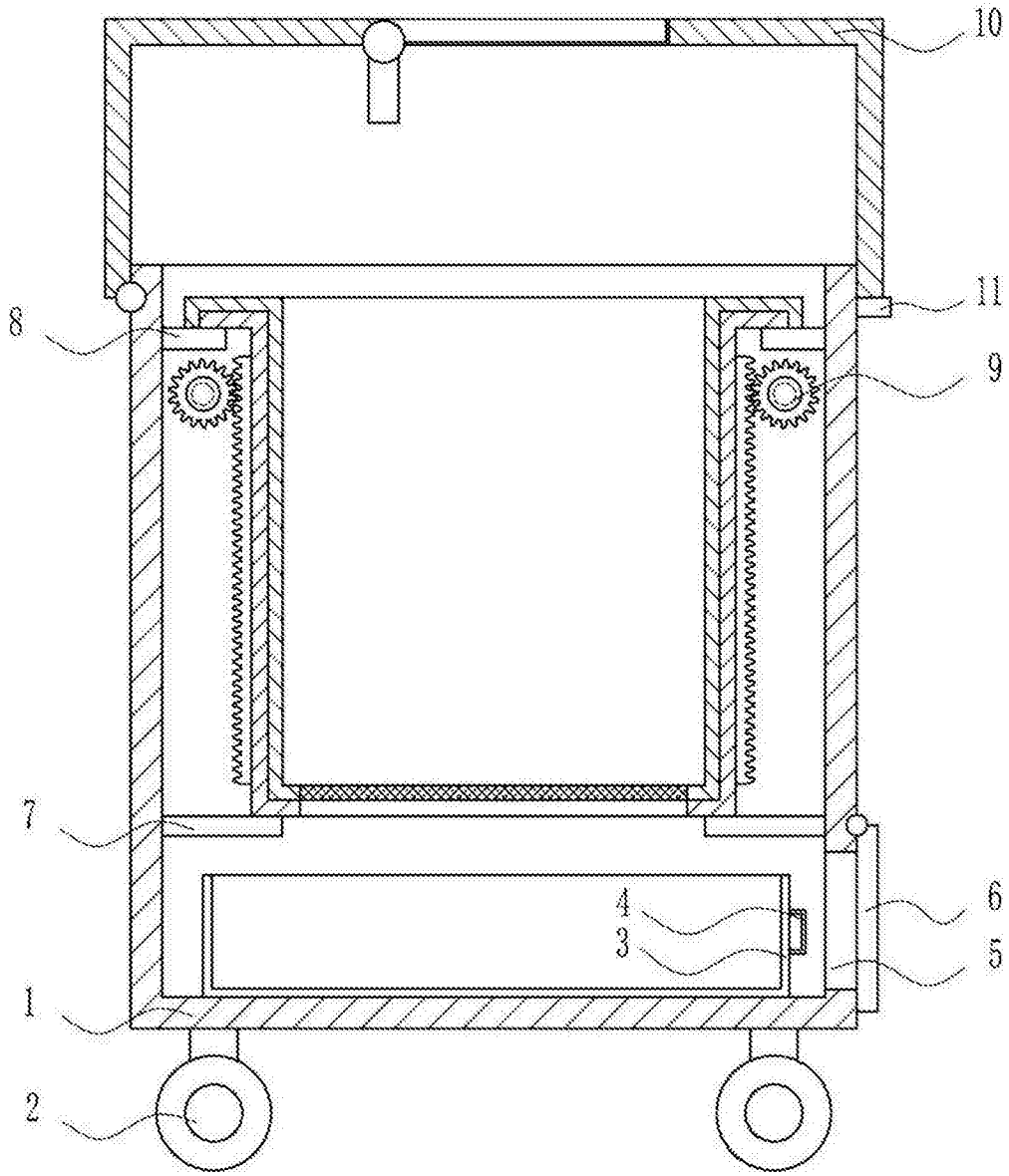


图1

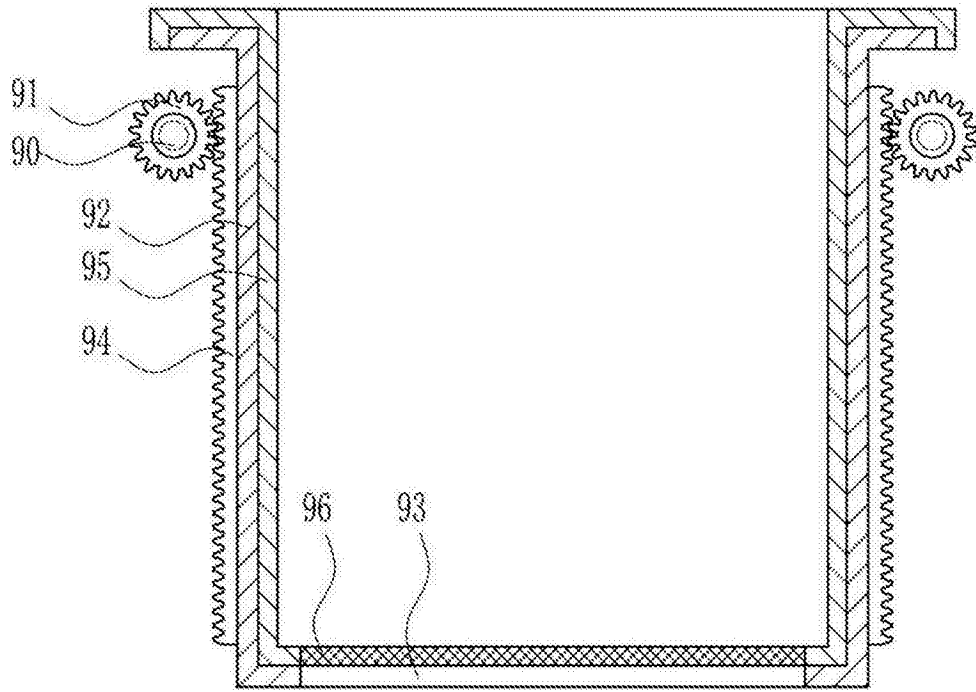


图2

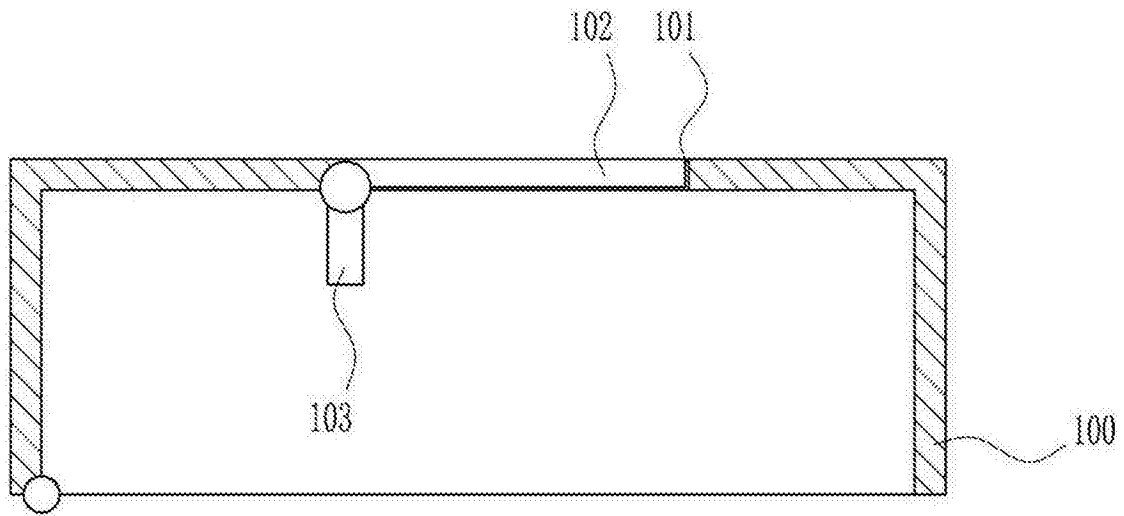


图3

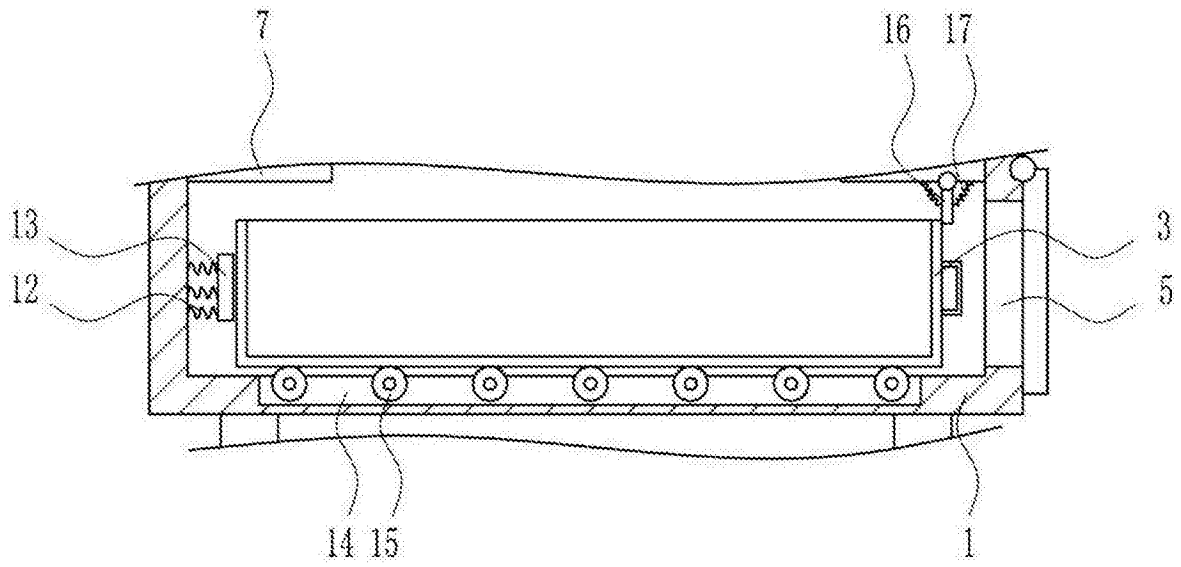


图4

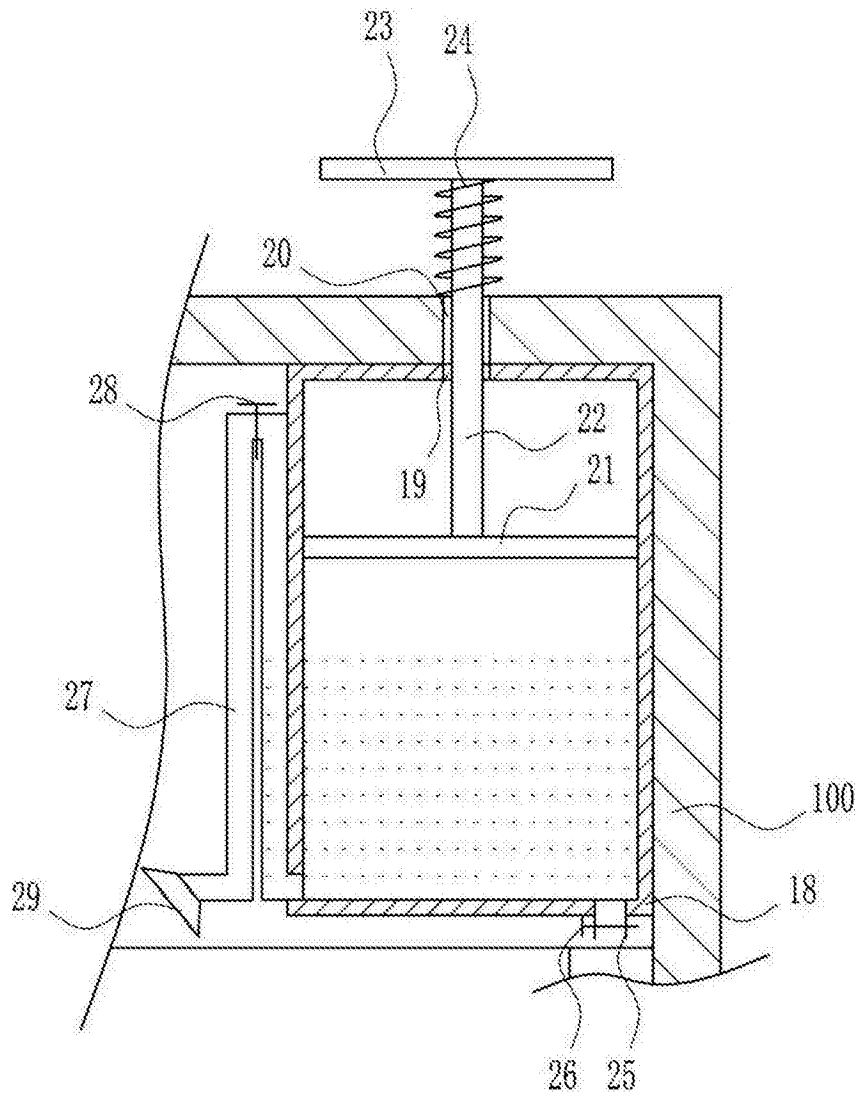


图5

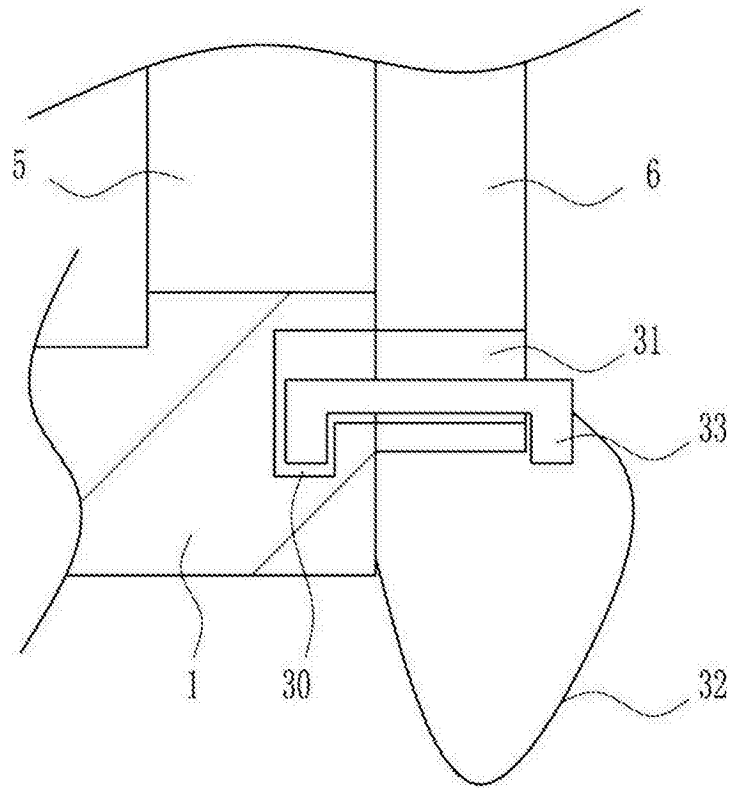


图6

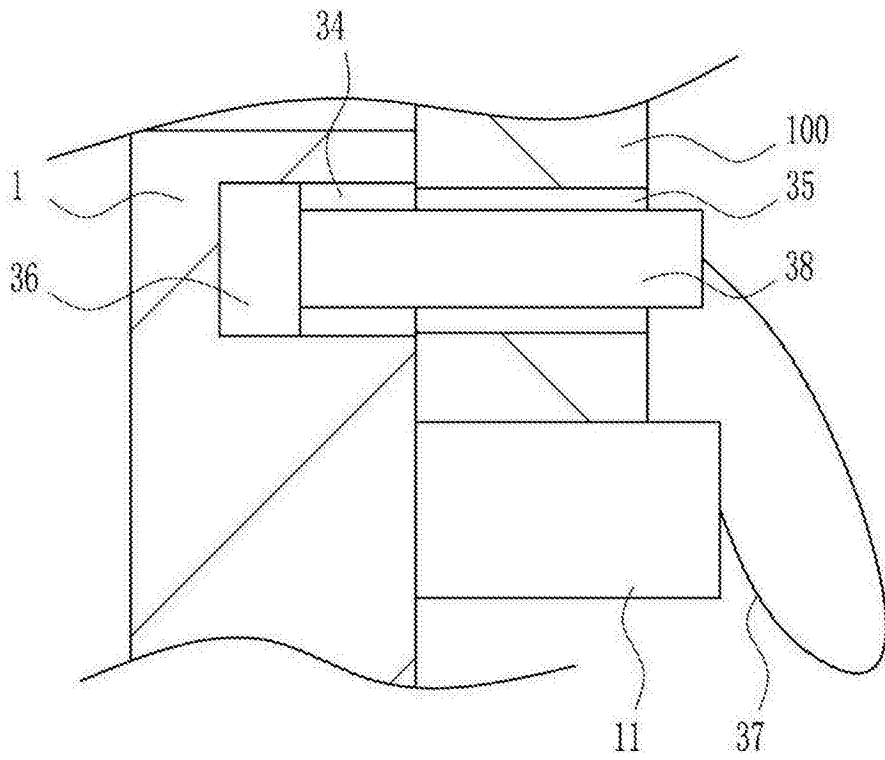


图7