

**(19) 대한민국특허청(KR)**  
**(12) 국제특허출원의 출원공개공보(A)**

(51) Int. Cl.<sup>6</sup>  
B21B 31/00

(11) 공개번호 특1996-0700830  
(43) 공개일자 1996년02월24일

(21) 출원번호	특1995-0703886		
(22) 출원일자	1995년09월14일		
번역문제출일자	1995년09월14일		
(86) 국제출원번호	PCT/SE 94/000211	(87) 국제공개번호	WO 94/021395
(86) 국제출원출원일자	1994년03월14일	(87) 국제공개일자	1994년09월29일
(81) 지정국	EP 유럽특허 : 오스트리아 벨기에 스위스 및 리히텐슈타인 독일 덴마크 스페인 불란서 영구 그리스 아일랜드 이태리 룩셈부르크 모나코 네 델란드 포르투갈 스웨덴		
국내특허 : 중국 대한민국 미국			
(30) 우선권주장	9300846-4 1993년03월15일 스웨덴(SE)		
(71) 출원인	모르가르트샤마르 아베 라르스 아름헤드		
(72) 발명자	스웨덴, 에스-777 82 스메디에바켄 레나르트 다니엘손		
(74) 대리인	스웨덴, 에스-777 32 스메디에바켄, 니가탄 21 베 라르스 텅그발 스웨덴, 에스-777 33 스메디에바켄, 프릭패겐 11 뵈르에 그란홀름 스웨덴, 에스-777 33 스메디에바켄, 옴패겐 14 폴케 렉센 스웨덴, 에스-777 33 스메디에바켄, 히트패겐 3 이상섭, 나영환		

**심사청구 : 없음**

**(54) 콤팩트한 롤 스탠드 장치(A COMPACT ROLL STAND ARRANGEMENT)**

**요약**

본 발명은 롤 유닛(1), 2개의 구동 스펀들(6,7), 피니언 스탠드(3), 피니언 스탠드 하우징(5) 및 구동 유닛(4)을 구비하는 롤 스탠드 장치에 관한 것이다. 본 발명에 따르면, 롤 스탠드 장치의 구동유닛(4)을 포함한 구성요소들(1-4)이 피니언 스탠드 하우징에 탑재된다.

**대표도**

**도1**

**명세서**

[발명의 명칭]

콤팩트한 롤 스탠드 장치(A COMPACT ROLL STAND APPANGEMENT)

[도면의 간단한 설명]

제1도는 본 발명의 일실시예에 따라 구동 장치가 설치된 롤 스탠드 장치의 측면도.

제2도는 제1도의 롤 스탠드 장치의 평면도.

제3도는 유닛이 분해된 상태에서의 제1도에 도시된 롤 스탠드 장치의 단면도.

제4도 및 제5도는 각각 롤들이 수평으로 배치되어 있고, 제1도의 롤 스탠드 장치의 수직 및 수평방향 단면도.

본 내용은 요부공개 건이므로 전문 내용을 수록하지 않았음

**(57) 청구의 범위**

**청구항 1**

롤 유닛(1), 2개의 구동 스피들(6,7), 피니언 스탠드(3), 피니언 스탠드 하우징(5) 및 구동 유닛(4)을 구비하는 롤 스탠드 장치 있어서, 롤 스탠드 장치의 구동 유닛을 포함한 구성요소들(1-4)이 피니언 스탠드 하우징에 탑재되는 것을 특징으로 하는 롤 스탠드 장치.

**청구항 2**

제1항에 있어서, 상기 롤 유닛(1)은 커플링(21)에 의해 피니언 스탠드 하우징(5)에 연결될 수 있는 카세트(2)에 탑재되고, 그 카세트는 그것이 피니언 스탠드 하우징(5)에 연결되면 그 하우징에 의해 완전히 지지되는 것을 특징으로 하는 롤 스탠드 장치.

**청구항 3**

제1항 또는 제2항에 있어서, 상기 구동 유닛(4)이 교류 모터(12)와 유성 기어 기구(13)를 포함하는 것을 특징으로 하는 롤 스탠드 장치.

**청구항 4**

제1항 내지 제3항 중 어느 한 항에 있어서, 교류 모터(12)는 상기 유성 기어 기구(13)에 인접하여 그것과 평행하게, 그리고, 그 모터의 출력 샤프트가 상기 유성 기어 기구의 입력 샤프트와 같은 평면에 배치되도록 위치되며, 상기 샤프트들은 토크 전동 장치(14)에 의해 상호 연결되는 것을 특징으로 하는 롤 스탠드 장치.

**청구항 5**

제4항에 있어서, 토크 전동 장치가 기어 전동 장치(14)인 것을 특징으로 하는 롤 스탠드 장치.

**청구항 6**

제5항에 있어서, 교류 모터(12), 기어 전동 장치(14) 및 유성 기어 기구(13)가 각기 개별적인 하우징에 내장되며, 교류 모터의 하우징이 기어 전동 장치 하우징내에 장착되며, 그 기어 전동 장치 하우징은 유성 기어 기구의 하우징에 부착되는 것을 특징으로 하는 롤 스탠드 장치.

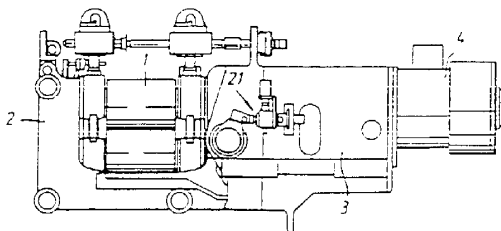
**청구항 7**

제6항에 있어서, 교류 모터(12)의 하우징도 또한 피니언 스탠드 하우징(5)에 부착되는 것을 특징으로 하는 롤 스탠드 장치.

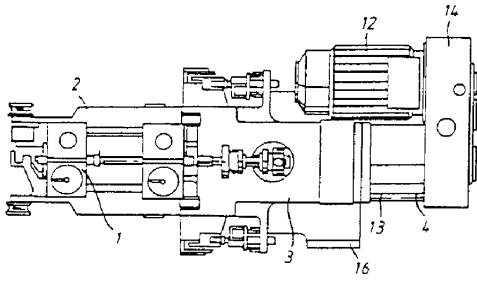
**청구항 8**

제1항 내지 제7항 중 어느 한 항에 있어서, 피니언 스탠드 하우징(5)의 각각의 측부에는 롤 스탠드 장치의 종축에 관하여 축방으로 돌출하여 피니언 스탠드 하우징(5) 및 전체의 롤 스탠드 장치 지지용 기초 구조체(15)상의 가이드(17)와 상호 작용하게 되어 있는 가이드 플랜지(6) 및 상기 지지용 기초 구조체에 견고하게 연결되는 적어도 하나의 부착 플랜지(18)가 설치되어 있는 것을 특징으로 하는 롤 스탠드 장치.

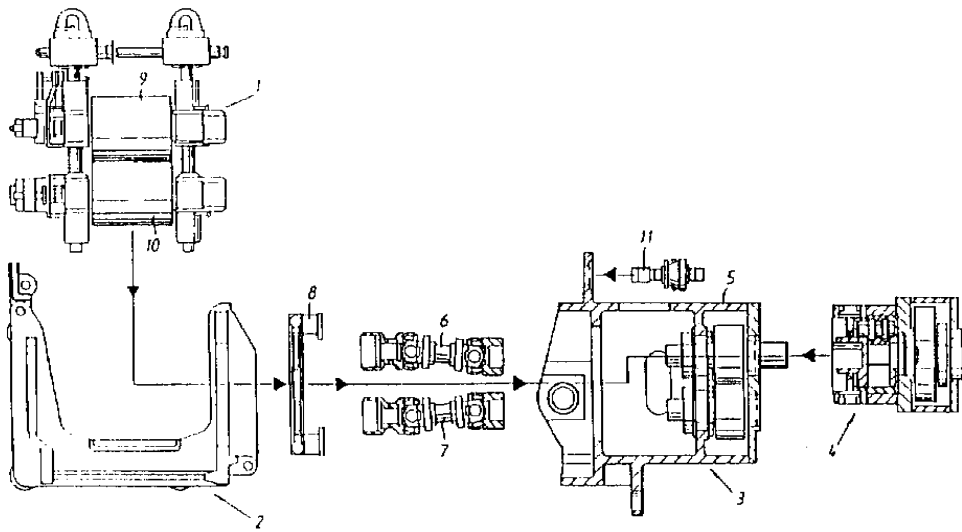
※ 참고사항 : 최초출원 내용에 의하여 공개하는 것임.

**도면****도면1**

도면2



도면3



도면4

