

(19) 日本国特許庁(JP)

(12) 公表特許公報(A)

(11) 特許出願公表番号

特表2007-534989

(P2007-534989A)

(43) 公表日 平成19年11月29日(2007.11.29)

(51) Int. Cl.	F I	テーマコード (参考)
G09G 5/00 (2006.01)	G09G 5/00 550R	5C080
G09F 19/00 (2006.01)	G09F 19/00 Z	5C082
G09F 9/00 (2006.01)	G09F 9/00 366G	5G435
G09G 3/20 (2006.01)	G09F 9/00 362	
	G09G 5/00 550C	

審査請求 未請求 予備審査請求 未請求 (全 23 頁) 最終頁に続く

(21) 出願番号 特願2007-509747 (P2007-509747)
 (86) (22) 出願日 平成17年4月26日 (2005.4.26)
 (85) 翻訳文提出日 平成18年10月24日 (2006.10.24)
 (86) 国際出願番号 PCT/US2005/014535
 (87) 国際公開番号 W02005/106831
 (87) 国際公開日 平成17年11月10日 (2005.11.10)
 (31) 優先権主張番号 60/565,321
 (32) 優先日 平成16年4月26日 (2004.4.26)
 (33) 優先権主張国 米国 (US)

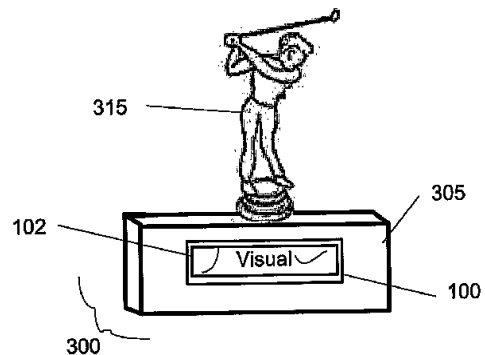
(71) 出願人 506357516
 ビジチップ カンパニー, エルエルシー
 アメリカ合衆国 アリゾナ 85255,
 スコットズデール, イー. トンプソン
 ピーク パークウェイ 9820, ナ
 ンバー732
 (74) 代理人 100078282
 弁理士 山本 秀策
 (74) 代理人 100062409
 弁理士 安村 高明
 (74) 代理人 100113413
 弁理士 森下 夏樹

最終頁に続く

(54) 【発明の名称】 ビデオメッセージ装置

(57) 【要約】

ビデオディスプレイ装置。ビデオディスプレイ装置は、ディスプレイ装置、ディスプレイ、およびビデオデータを格納するメモリデバイスを含む。コントローラは、ビデオシーケンスをメモリデバイスに格納されたビデオデータの関数として表示するように、ディスプレイおよびメモリデバイスを制御する。ビデオディスプレイ装置は、トロフィー、額、襟ピン、スポーツ用品、スポーツ記念品、交換カード、盤ゲームの駒、本の栞、鍵用の小鎖、名刺、デスクアクセサリ、販促提供品、ダイレクトメール品、冷蔵庫マグネット、またはみやげ品へ適合され得る。



【特許請求の範囲】**【請求項 1】**

ディスプレイと、
メモリデバイスと、

該メモリデバイスにビデオデータをプログラミングするための単方向プログラミングポートであって、該メモリデバイスに格納されたデータは、該単方向プログラミングポートを介して読み込まれることのできない、単方向プログラミングポートと、

該ディスプレイ上に、該メモリデバイスに格納された該ビデオデータの関数として表示されるビデオシーケンスを表示するためのコントローラと

を備える、ビデオディスプレイ装置。

10

【請求項 2】

前記ディスプレイ上に、前記ビデオデータの関数として表示される前記ビデオシーケンスの表示を起動する起動手手段の提供をさらに備える、請求項 1 に記載の装置。

【請求項 3】

前記起動手手段は、光センサ、音センサ、温度センサ、スイッチ、ボタンおよびタイマーのうちの一つを含む、請求項 2 に記載の装置。

【請求項 4】

前記ビデオデータは、第 1 のビデオシーケンスおよび第 2 のビデオシーケンスを含み、前記コントローラは、前記起動手手段が起動していないとき、該第 1 のビデオシーケンスを表示し、該起動手手段が起動しているとき該第 2 のビデオシーケンスを表示する、請求項 2

20

【請求項 5】

前記コントローラは、前記第 2 のビデオシーケンスを表示した後に自動的に前記第 1 のビデオシーケンスを表示する、請求項 4 に記載の装置。

【請求項 6】

前記第 1 のビデオシーケンスは、時間、温度、気圧、および湿度のうちの一つに係する、請求項 4 に記載の装置。

【請求項 7】

前記装置は、独立型装置に適合される、請求項 1 に記載の装置。

【請求項 8】

前記装置は、トロフィー、額、襟ピン、スポーツ用品、スポーツ記念品、交換カード、盤ゲームの駒、本の栞、鍵用の小鎖、名刺、デスクアクセサリ、販促提供品、ダイレクトメール品、冷蔵庫マグネット、グリーティングカードおよびみやげ品のうちの一つに適合される、請求項 1 に記載の装置。

30

【請求項 9】

前記装置は、ケースに収納される、請求項 1 に記載の装置。

【請求項 10】

前記装置は、トロフィー、額、衣服、スポーツ用品、スポーツ記念品、盤ゲームの駒、ランプ、本の栞、デスクアクセサリ、時計、バッグラベル、販促提供品、ダイレクトメール品、みやげ品、ペットアクセサリ、小銭入れ、財布、グリーティングカードおよびマグネットの一つに取り付けられる、請求項 9 に記載の装置。

40

【請求項 11】

前記装置は、筐体内に含まれる、請求項 1 に記載の装置。

【請求項 12】

前記ビデオシーケンスが、広告、説明、自助メッセージ、宗教メッセージ、感傷的なメッセージ、アニメーション、生物、無生物、およびスポーツイベントのうち少なくとも一つを含む、請求項 1 に記載の装置。

【請求項 13】

前記説明は、医療品および薬品のうちの一つのためである、請求項 12 に記載の装置。

【請求項 14】

50

前記装置は、該装置に電力を供給するために、太陽電池または電池のうちの少なくとも一つを備える、請求項 1 に記載の装置。

【請求項 15】

前記ビデオシーケンスがダイナミックビデオシーケンスである、請求項 1 に記載の装置。

【請求項 16】

前記ディスプレイが、実質的に頑丈である、請求項 1 に記載の装置。

【請求項 17】

オーディオを提供するためのオーディオ手段をさらに備える、請求項 1 に記載の装置。

【請求項 18】

前記ビデオシーケンスは、30 秒未満である、請求項 1 に記載の装置。

10

【請求項 19】

前記ディスプレイは、8.75 平方インチの表面積を有する、請求項 1 に記載の装置。

【請求項 20】

前記プログラミングポートは、無線インターフェースを含む、請求項 1 に記載の装置。

【請求項 21】

2 個以上のビデオディスプレイ装置を提供する方法であって、

各該装置は、ディスプレイ、ビデオデータを格納するメモリデバイス、該メモリデバイスをプログラミングするためのプログラミングポート、および、該メモリデバイスを制御するコントローラを有する装置であって、

20

該メモリデバイスは、該メモリデバイスに格納される該ビデオデータの関数として表示されるビデオシーケンスを表示するために、該方法は、

各ビデオディスプレイ装置の該メモリデバイスを、同じビデオデータでプログラミングするステップと、

該プログラミングポートを介する該メモリデバイスの読み取りとプログラミングとを防止するために、各ビデオディスプレイ装置の該プログラミングポートをディスエーブルにするステップと

を包含する、方法。

【請求項 22】

前記プログラミングポートをディスエーブルにするステップは、該プログラミングポートをシーリングするステップ、および、該プログラミングポートを切断するステップのうちのの一つを包含する、請求項 21 に記載の方法。

30

【請求項 23】

前記ビデオディスプレイ装置に、ビデオシーケンスの表示を起動する起動手段を提供するステップをさらに包含し、該ビデオシーケンスは前記ビデオデータの関数として表示される、請求項 21 に記載の方法。

【請求項 24】

起動手段は、光センサ、音センサ、温度センサ、スイッチ、ボタンおよびタイマーのうちのの一つを含むステップを包含する、請求項 23 に記載の方法。

【請求項 25】

40

前記メモリデバイスをプログラミングするステップは、

第 1 のビデオシーケンスおよび第 2 のビデオシーケンスでの前記メモリデバイスのプログラミングするステップは、

前記起動手段が起動していないとき、該第 1 のビデオシーケンスを表示するステップと

、
該起動手段が起動しているとき、該第 2 のビデオシーケンスを表示するステップとをさらに包含する、請求項 23 に記載の方法。

【請求項 26】

前記第 1 のビデオシーケンスは、時間、温度、気圧、および湿度のうちのの一つに係する、請求項 25 に記載の方法。

50

【請求項 27】

独立装置として各装置を適合させるステップを、さらに包含する、請求項 21 に記載の方法。

【請求項 28】

前記装置を、トロフィー、額、襟ピン、スポーツ用品、スポーツ記念品、交換カード、盤ゲームの駒、本の葉、鍵用の小鎖、名刺、デスクアクセサリ、販促提供品、ダイレクトメール品、冷蔵庫マグネット、グリーティングカードおよびみやげ品のうちの一つへ適合させるステップをさらに包含する、請求項 21 に記載の方法。

【請求項 29】

前記装置を、トロフィー、額、衣服、スポーツ用品、スポーツ記念品、盤ゲームの駒、ランプ、本の葉、デスクアクセサリ、時計、バッグラベル、販促提供品、ダイレクトメール品、みやげ品、ペットアクセサリ、小銭入れ、財布、グリーティングカードおよびマグネットの一つへの取り付けのステップを、さらに包含する、請求項 21 に記載の方法。

10

【請求項 30】

前記装置は、筐体に含まれる、請求項 21 に記載の方法。

【請求項 31】

前記メモリデバイスのプログラミングするステップは、広告、説明、自助メッセージ、感傷的なメッセージ、アニメーション、生物、無生物、宗教メッセージ、およびスポーツイベントのうちの一つを含むビデオデータを用いて、前記メモリデバイスをプログラミングするステップを含む、請求項 21 に記載の方法。

20

【請求項 32】

前記説明は、医療品および薬品のうちの一つのためである、請求項 31 に記載の方法。

【請求項 33】

各装置は、該装置に電力を供給するための太陽電池および電池のうちの一つを含む、請求項 21 に記載の方法。

【請求項 34】

多数の内蔵ビデオディスプレイ装置が提供される、請求項 21 に記載の方法。

【請求項 35】

前記メモリデバイスをプログラミングするステップは、ダイナミックビデオシーケンスを含むビデオデータをプログラミングするステップを包含する、請求項 21 に記載の方法。

30

【請求項 36】

前記装置は、実質的に頑丈である、請求項 21 に記載の方法。

【請求項 37】

各装置は、オーディオを提供するオーディオ手段を含む、請求項 21 に記載の方法。

【請求項 38】

ディスプレイと、

ビデオデータ格納のためのメモリデバイスと、

該メモリデバイスに格納された該ビデオデータの関数としてビデオシーケンスを表示するために、該ディスプレイおよび該メモリデバイスを制御するためのコントローラとを備え、

40

トロフィー、額、襟ピン、スポーツ用品、スポーツ記念品、交換カード、盤ゲームの駒、本の葉、鍵用の小鎖、名刺、デスクアクセサリ、販促提供品、ダイレクトメール品、冷蔵庫マグネット、およびみやげ品の一つに適合される、ビデオディスプレイ装置。

【請求項 39】

電力を供給するための太陽電池および電池のうちの一つをさらに備える、請求項 38 に記載の装置。

【請求項 40】

前記メモリデバイスは、フラッシュメモリである、請求項 38 に記載の装置。

50

【請求項 4 1】

前記メモリデバイスは、ビデオデータで事前プログラミングされる、請求項 3 8 に記載の装置。

【請求項 4 2】

前記ビデオデータは、広告、説明、自助メッセージ、宗教メッセージ、感傷的なメッセージ、アニメーション、生物、無生物、およびスポーツイベントのうちの一つを含む、請求項 3 8 に記載の装置。

【請求項 4 3】

前記ビデオデータは、ダイナミックビデオシーケンスを含む、請求項 3 8 に記載の装置。

10

【請求項 4 4】

前記ディスプレイ上に前記ビデオシーケンスの表示を起動するための起動手手段の提供をさらに備え、該ビデオシーケンスは前記ビデオデータの関数として表示される、請求項 3 8 に記載の装置。

【請求項 4 5】

前記ビデオデータは、第 1 のビデオシーケンスおよび第 2 の前記ビデオシーケンスを含み、

前記コントローラは、前記起動手手段が起動していないとき、該第 1 のビデオシーケンスを表示し、該起動手手段が起動しているとき該第 2 のビデオシーケンスを表示する、請求項 4 4 に記載の装置。

20

【請求項 4 6】

前記コントローラは、前記第 2 のビデオシーケンスを表示した後に自動的に前記第 1 のビデオシーケンスを表示する、請求項 4 5 に記載の装置。

【請求項 4 7】

前記第 1 のビデオシーケンスは、時間、温度、気圧、および湿度のうちの一つに係する、請求項 4 5 に記載の装置。

【請求項 4 8】

前記ディスプレイが実質的に頑丈である、請求項 3 8 に記載の装置。

【請求項 4 9】

オーディオを提供するためのオーディオ手段をさらに備える、請求項 3 8 に記載の装置。

30

【請求項 5 0】

ディスプレイと、

ビデオデータを格納するためのメモリデバイスと、

該メモリデバイスに格納された該ビデオデータの関数としてビデオシーケンスを表示するように該ディスプレイおよび該メモリデバイスを制御するコントローラと

を備える、ビデオディスプレイ装置であって、

該ビデオディスプレイ装置は、トロフィー、額、衣服、スポーツ用品、スポーツ記念品、盤ゲームの駒、ランプ、本の栞、デスクアクセサリ、時計、バッグラベル。販促提供品、ダイレクトメール品、みやげ品、ベットアクセサリ、小銭入れ、財布およびマグネットのうちの一つへ取り付けられる、ビデオディスプレイ装置。

40

【請求項 5 1】

電力を供給するための太陽電池および電池のうち少なくとも一つをさらに備える、請求項 5 0 に記載の装置。

【請求項 5 2】

前記メモリデバイスは、フラッシュメモリである、請求項 5 0 に記載の装置。

【請求項 5 3】

前記メモリデバイスは、ビデオデータで事前にプログラミングされる、請求項 5 0 に記載の装置。

【請求項 5 4】

50

前記ビデオデータは、広告、説明、自助メッセージ、宗教メッセージ、感傷的なメッセージ、アニメーション、生物、無生物、およびスポーツイベントのうちの一つを含む、請求項 50 に記載の装置。

【請求項 55】

前記ビデオデータは、ダイナミックビデオシーケンスを含む、請求項 50 に記載の装置。

【請求項 56】

前記ディスプレイ上に前記ビデオシーケンスの表示を起動するための起動手手段の提供をさらに備え、該ビデオシーケンスは、前記ビデオデータの関数として表示される、請求項 50 に記載の装置。

10

【請求項 57】

前記ビデオデータは、第 1 のビデオシーケンスおよび第 2 のビデオシーケンスを含み、コントローラは、前記起動手手段が起動していないとき、該第 1 のビデオシーケンスを表示し、該起動手手段が起動しているとき、該第 2 のビデオシーケンスを表示する、請求項 56 に記載の装置。

【請求項 58】

前記コントローラは、前記第 2 のビデオシーケンスを表示した後に自動的に前記第 1 のビデオシーケンスを表示する、請求項 57 に記載の装置。

【請求項 59】

前記第 1 のビデオシーケンスは、時間、温度、気圧、および湿度のうちの一つに係する、請求項 57 に記載の装置。

20

【請求項 60】

前記ディスプレイが実質的に頑丈である、請求項 50 に記載の装置。

【請求項 61】

オーディオを提供するオーディオ手段をさらに備える、請求項 50 に記載の装置。

【請求項 62】

ディスプレイと、
第 1 のビデオシーケンスおよび第 2 のビデオシーケンスを含むビデオデータを用いて、事前プログラミングされるメモリデバイスと、
該第 1 および第 2 のビデオシーケンスを表示するために、該ディスプレイおよび該メモリデバイスを制御するコントローラと、
該第 2 のビデオシーケンスの表示を起動するための起動手手段と
を備え、
該起動手手段が起動していないとき、該第 1 のビデオシーケンスが表示される、ビデオディスプレイ装置。

30

【請求項 63】

前記起動手手段は、光センサ、音センサ、温度センサ、スイッチ、ボタンおよびタイマーのうちの一つを含む、請求項 62 に記載の装置。

【請求項 64】

前記第 2 のビデオシーケンスの完了後に、自動的に前記第 1 のビデオシーケンスが表示される、請求項 62 に記載の装置。

40

【請求項 65】

前記第 1 のビデオシーケンスは、時間、温度、気圧、および湿度の一つに係する、請求項 62 に記載の装置。

【請求項 66】

ディスプレイと、
ビデオデータで事前プログラミングされるメモリデバイスと、
該メモリデバイスに格納された該ビデオデータの関数として前記ディスプレイ上にビデオシーケンスを表示するためのコントローラと
を備え、ビデオディスプレイ装置であって、

50

該装置は、プログラミングポートがない、ビデオディスプレイ装置。

【請求項 67】

前記ディスプレイ上に前記ビデオシーケンスの表示を起動するための起動手手段の提供をさらに備え、該ビデオシーケンスは、前記ビデオデータの関数として表示される、請求項 66 に記載の装置。

【請求項 68】

前記コントローラは、前記起動手手段の起動次第、オペレータとのさらなる対話なしに、前記ビデオシーケンス全体を表示する、請求項 67 に記載の装置。

【請求項 69】

前記コントローラは、前記起動手手段の起動次第、前記メモリデバイスに格納された前記ビデオデータのみに基づき、前記ビデオシーケンス全体を表示する、請求項 67 に記載の装置。

10

【請求項 70】

前記起動手手段は、光センサ、音センサ、温度センサ、スイッチ、ボタンおよびタイマーのうちの一つを含む、請求項 67 に記載の装置。

【請求項 71】

前記ビデオデータは、第 1 のビデオシーケンスおよび第 2 のビデオシーケンスを含み、および、コントローラは、前記起動手手段が起動していないとき、該第 1 のビデオシーケンスを表示し、該起動手手段が起動しているとき、該第 2 のビデオシーケンスを表示する、請求項 67 に記載の装置。

20

【請求項 72】

前記コントローラは、前記第 2 のビデオシーケンスを表示した後に、自動的に前記第 1 のビデオシーケンスを表示する、請求項 71 に記載の装置。

【請求項 73】

前記第 1 のビデオシーケンスは、時間、温度、気圧、および湿度のうちの一つに係る、請求項 71 に記載の装置。

【請求項 74】

前記装置は、トロフィー、額、襟ピン、スポーツ用品、スポーツ記念品、交換カード、盤ゲームの駒、本の栞、鍵用の小鎖、名刺、デスクアクセサリ、販促提供品、ダイレクトメール品、冷蔵庫マグネット、グリーティングカードおよびみやげ品のうちの一つに適合される、請求項 66 に記載の装置。

30

【請求項 75】

前記装置は、ケースに収納される、請求項 66 に記載の装置。

【請求項 76】

前記装置は、トロフィー、額、衣服、スポーツ用品、スポーツ記念品、盤ゲームの駒、ランプ、本の栞、デスクアクセサリ、時計、バッグラベル、販促提供品、ダイレクトメール品、みやげ品、ペットアクセサリ、小銭入れ、財布、グリーティングカードおよびマグネットのうちの一つへ取り付けられる、請求項 75 に記載の装置。

【請求項 77】

前記装置は、筐体に含まれる、請求項 66 に記載の装置。

40

【請求項 78】

前記ビデオシーケンスは、広告、説明、自助メッセージ、宗教メッセージ、感傷的なメッセージ、アニメーション、生物、無生物、およびスポーツイベントのうちの一つを含む、請求項 66 に記載の装置。

【請求項 79】

前記説明は、医療品および薬品のうちの一つのためである、請求項 78 に記載の装置。

【請求項 80】

前記装置は、該装置に電力を供給するための太陽電池および電池のうちの一つを含む、請求項 66 に記載の装置。

【請求項 81】

50

前記ビデオシーケンスは、ダイナミックビデオシーケンスである、請求項 6 6 に記載の装置。

【請求項 8 2】

前記ディスプレイは、実質的に頑丈である、請求項 6 6 に記載の方法。

【請求項 8 3】

オーディオを提供するためのオーディオ手段をさらに備える、請求項 6 6 に記載の装置。

【請求項 8 4】

ビデオディスプレイ装置を提供する方法であって、

ビデオデータでメモリデバイスをプログラミングするステップと

10

該ビデオディスプレイ装置を形成するために、プログラミングされたメモリデバイス、ディスプレイ、および、コントローラを組み立てるステップと、

を包含する、方法であって、

該コントローラは、該メモリデバイスに格納された該ビデオデータの関数として表示されるビデオシーケンスを表示するため、該ディスプレイおよび該メモリデバイスを制御する、方法。

【請求項 8 5】

前記組み立てるステップは、ビデオディスプレイ装置上に、前記ビデオデータの関数として表示されるビデオシーケンスの表示を起動する起動手手段を提供するステップを包含する、請求項 8 4 に記載の方法。

20

【請求項 8 6】

前記起動手手段は、光センサ、音センサ、温度センサ、スイッチ、ボタンおよびタイマーのうちの一つを含む、請求項 8 5 に記載の方法。

【請求項 8 7】

前記メモリデバイスのプログラミングするステップは、第 1 のビデオシーケンスおよび第 2 のビデオシーケンスを用いて、前記メモリデバイスのプログラミングするステップを包含し、

前記起動手手段が起動していないとき、該第 1 のビデオシーケンスを表示するステップと

、
該起動手手段が起動しているとき、該第 2 のビデオシーケンスを表示するステップと
をさらに包含する、請求項 8 5 に記載の方法。

30

【請求項 8 8】

前記第 1 のビデオシーケンスは、時間、温度、気圧、および湿度のうちの一つに係する、請求項 8 7 に記載の方法。

【請求項 8 9】

前記コントローラは、前記起動手手段の起動次第、オペレータとのさらなる対話なしに、前記ビデオシーケンス全体を表示する、請求項 8 5 に記載の装置。

【請求項 9 0】

前記コントローラは、前記起動手手段の起動次第、前記メモリデバイスに格納された前記ビデオデータのみに基づき、前記ビデオシーケンス全体を表示する、請求項 8 5 に記載の装置。

40

【請求項 9 1】

前記装置を独立型装置として適合するステップをさらに包含する、請求項 9 1 に記載の方法。

【請求項 9 2】

前記装置を、トロフィー、額、襟ピン、スポーツ用品、スポーツ記念品、交換カード、盤ゲームの駒、本の葉、鍵用の小鎖、名刺、デスクアクセサリ、販促提供品、ダイレクトメール品、冷蔵庫マグネット、グリーティングカードおよびみやげ品のうちの一つへ適合するステップをさらに包含する、請求項 8 4 に記載の方法。

【請求項 9 3】

50

前記装置を、トロフィー、額、衣服、スポーツ用品、スポーツ記念品、盤ゲームの駒、ランプ、本の槩、デスクアクセサリ、時計、バッグラベル、販促提供品、ダイレクトメール品、みやげ品、ペットアクセサリ、小銭入れ、財布、グリーティングカードおよびマグネットのうちの一つへ取り付けるステップをさらに包含する、請求項 8 4 に記載の方法。

【請求項 9 4】

前記装置を筐体へ収納するステップをさらに包含する、請求項 8 4 に記載の方法。

【請求項 9 5】

前記メモリデバイスをプログラミングするステップは、広告、説明、自助メッセージ、感傷的なメッセージ、アニメーション、生物、無生物、宗教メッセージ、およびスポーツイベントのうち少なくとも一つを含むビデオデータを用いて、該メモリデバイスをプログラミングするステップを包含する、請求項 8 4 に記載の方法。

10

【請求項 9 6】

前記説明は、医療品および薬品のうちの一つのためである、請求項 9 5 に記載の方法。

【請求項 9 7】

前記メモリデバイスをプログラミングするステップは、ダイナミックビデオシーケンスを含むビデオデータをプログラミングするステップを包含する、請求項 8 4 に記載の方法。

【請求項 9 8】

ビデオディスプレイ装置を提供する方法であって、
メモリデバイス、ディスプレイ、およびコントローラを組み立てるステップと、
ビデオデータを用いて、該メモリデバイスをプログラミングするステップと、
プログラミングされた該メモリデバイス、該ディスプレイ、および該コントローラをケース内に収納するステップと
を包含し、

20

該コントローラは、該メモリデバイスに格納された該ビデオデータの関数として表示されるビデオシーケンスを表示するために、該ディスプレイおよび該メモリデバイスを制御する、方法。

【請求項 9 9】

前記組み立てるステップは、ビデオシーケンスの表示を起動する起動手段を提供するステップを包含し、該ビデオシーケンスは、前記ビデオデータの関数として表示される、請求項 9 8 に記載の方法。

30

【請求項 1 0 0】

前記起動手段は、光センサ、音センサ、温度センサ、スイッチ、ボタンおよびタイマーのうちの一つを含む、請求項 9 9 に記載の方法。

【請求項 1 0 1】

前記メモリデバイスをプログラミングするステップは、第 1 のビデオシーケンスおよび第 2 のビデオシーケンスを用いて、該メモリデバイスをプログラミングするステップを包含し、

前記起動手段が起動していないとき、該第 1 のビデオシーケンスを表示するステップと
、
該起動手段が起動しているとき、該第 2 のビデオシーケンスを表示するステップと
をさらに包含する、請求項 9 9 に記載の方法。

40

【請求項 1 0 2】

前記第 1 のビデオシーケンスは、時間、温度、気圧、および湿度のうちの一つに係する、請求項 1 0 1 に記載の方法。

【請求項 1 0 3】

前記コントローラは、前記起動手段の起動次第、オペレータとのさらなる対話なしに、前記ビデオシーケンス全体を表示する、請求項 9 9 に記載の装置。

【請求項 1 0 4】

50

前記コントローラは、前記起動手手段の起動次第、前記メモリデバイスに格納された前記ビデオデータのみに基づき、前記ビデオシーケンス全体を表示する、請求項 99 に記載の装置。

【請求項 105】

前記装置を独立型装置として適合するステップをさらに包含する、請求項 98 に記載の方法。

【請求項 106】

前記装置を、トロフィー、額、襟ピン、スポーツ用品、スポーツ記念品、交換カード、盤ゲームの駒、本の葉、鍵用の小鎖、名刺、デスクアクセサリ、販促提供品、ダイレクトメール品、冷蔵庫マグネット、グリーティングカードおよびみやげ品の一つへ適合するステップをさらに包含する、請求項 98 に記載の方法。

10

【請求項 107】

前記装置を、トロフィー、額、衣服、スポーツ用品、スポーツ記念品、盤ゲームの駒、ランプ、本の葉、デスクアクセサリ、時計、バッグラベル、販促提供品、ダイレクトメール品、みやげ品、ペットアクセサリ、小銭入れ、財布、グリーティングカードおよびマグネットの一つへ取り付けるステップをさらに包含する、請求項 98 に記載の方法。

【請求項 108】

前記装置を筐体へ収納するステップをさらに包含する、請求項 98 に記載の方法。

【請求項 109】

メモリデバイスをプログラミングするステップは、広告、説明、自助メッセージ、感傷的なメッセージ、アニメーション、生物、無生物、宗教メッセージ、およびスポーツイベントのうちの一つを含むビデオデータを用いて、メモリデバイスをプログラミングするステップを含む、請求項 98 に記載の方法。

20

【請求項 110】

前記説明は、医療品および薬品のうちの一つのためである、請求項 109 に記載の方法。

【請求項 111】

前記メモリデバイスをプログラミングするステップは、ダイナミックビデオシーケンスを含むビデオデータをプログラミングするステップを包含する、請求項 98 に記載の方法。

30

【発明の詳細な説明】

【技術分野】

【0001】

本発明は、ビデオ表示 (video presentation) に関する。さらに詳細には、広範囲の種々の用途に使用され得るビデオシーケンスを表示するビデオディスプレイ装置に関する。

【背景技術】

【0002】

多くの品物は、ビデオイメージまたはビデオイメージの連続によって価値を高めることができる。そのような品物の例には、トロフィー、冷蔵庫マグネット、みやげ品、および、ロケット (rocket) を含む。しかし、そのような品物にビデオを組込むことは、たとえば、サイズ、コスト、複雑性および/または電源の制約によって、妨げられてきた。

40

【0003】

さらに、そのような品物のメーカーは、通常、比較的複雑なビデオディスプレイ装置を組み立てる能力がなく、産業界で入手可能なものから選ばねばならない。しかし、現在の内蔵型ディスプレイは、通常、この特定の用途に不適当な 2 つのタイプである。すなわち、1) 計算機や携帯型ゲームなどの特定の用途の装置に組込まれたディスプレイ、および、2) カメラディスプレイ、コンピュータ、携帯電話、および PDA 装置のようなディスプレイを使用するためにオペレータが多くの対話 (interaction) を必要とす

50

る益々高度化した装置である。広範囲のビデオイメージを表示する能力があり、さらに外部入力が必要なく、ユーザーの操作が最小である内蔵型で十分に完成された電子ビデオディスプレイ装置は、現在のところ無い。

【0004】

さらに、多くの用途にとって大きな懸念は、ビデオディスプレイ装置に格納されたビデオデータがコピーされ、その結果、不法に販売され得ることである。このため、これらの用途に関して、ビデオディスプレイ装置からのビデオデータのダウンロードを防止することは、大きなメリットがある。

【発明の開示】

【課題を解決するための手段】

10

【0005】

本発明の第1の実施形態に従って、ディスプレイ、メモリデバイス、およびビデオデータをメモリデバイスにプログラミングするための単方向プログラミングポートを含むビデオディスプレイ装置が提供される。メモリデバイスに格納されるビデオデータは、単方向プログラミングポートを介して読取りはできない。コントローラはディスプレイ上にビデオシーケンスを表示し、ビデオシーケンスはメモリデバイスに格納されたビデオデータの関数として表示される。

【0006】

本発明の別の実施形態に従って、2個以上のビデオディスプレイ装置を提供する方法が提示される。各装置は、ディスプレイ、ビデオデータを格納するメモリデバイス、メモリデバイスをプログラミングするためのプログラミングポート、および、メモリデバイスに格納されたビデオデータの関数として表示されるビデオシーケンスを表示するためにディスプレイとメモリデバイスを制御するコントローラを有する。その方法は、同じビデオデータで各ビデオディスプレイ装置のメモリデバイスをプログラミングすることを含む。各ビデオディスプレイ装置のプログラミングポートは、プログラミングポートを介するメモリデバイスの読み取りとプログラミングを防止するために、ディスエーブルにされる。

20

【0007】

関連の実施形態において、プログラミングポートをディスエーブルにすることは、プログラミングポートのシーリングおよび切断を含み得る。

【0008】

30

本発明のさらなる別の実施形態に従って、ビデオディスプレイ装置は、ディスプレイ、ビデオデータによって事前にプログラミングされたメモリデバイス、およびコントローラを含む。コントローラは、ディスプレイ上にビデオシーケンスを表示し、ビデオシーケンスはメモリデバイスに格納されたビデオデータの関数として表示される。この装置には、プログラミングポートがない。

【0009】

関連の実施形態において、起動手段は、ディスプレイ上にビデオシーケンスの表示を起動し、ビデオシーケンスはビデオデータの関数として表示される。コントローラは、起動手段の起動次第、オペレータとのさらなる対話なしに、ビデオシーケンス全体を表示し得る。コントローラは、起動手段の起動次第、メモリデバイスに格納されたビデオデータにのみ基づき、ビデオシーケンス全体を表示し得る。

40

【0010】

本発明のさらに別の実施形態に従って、ビデオディスプレイ装置を提供する方法は、ビデオデータを用いて、メモリデバイスをプログラミングするステップを包含する。プログラミングされたメモリデバイス、ディスプレイおよびコントローラは、その後組立てられ、ビデオディスプレイ装置を形成する。コントローラは、メモリデバイスに格納されたビデオデータの関数として表示されるビデオシーケンスを表示するため、ディスプレイとメモリデバイスを制御する。

【0011】

本発明の別の実施形態に従って、ビデオディスプレイ装置を提供する方法は、メモリデ

50

バイス、ディスプレイ、およびコントローラを組立てるステップを包含する。組立て後、メモリデバイスは、ビデオデータでプログラミングされる。プログラミングされたメモリデバイス、ディスプレイおよびコントローラは、その後ケースに収納され、そこでコントローラは、メモリデバイスに格納されたビデオデータの関数として表示されるビデオシーケンスを表示するため、ディスプレイとメモリデバイスを制御する。

【0012】

本発明の別の実施形態に従って、および/または上記の実施形態に関係して、ディスプレイ、メモリデバイス、およびコントローラを含むビデオディスプレイ装置は、トロフィー、入賞の額、襟ピン、スポーツ用品、スポーツ記念品、交換カード、盤ゲームの駒、本の葉、鍵用の小鎖、名刺、デスクアクセサリ、販促提供品、ダイレクトメール品、冷蔵庫マグネット、グリーティングカードまたはみやげ品に適合され得る。代わりに、ビデオディスプレイ装置は、トロフィー、入賞の額、衣服、スポーツ用品、スポーツ記念品、盤ゲームの駒、ランプ、本の葉、デスクアクセサリ、時計、バッグラベル、販促提供品、ダイレクトメール品、みやげ品、ペットアクセサリ、小銭入れ、財布、グリーティングカードまたはマグネットに取り付けられ得る。

10

【0013】

本発明の別の実施形態に従って、および/または上記の実施形態に関係して、ディスプレイ、メモリデバイス、およびコントローラを含むビデオディスプレイ装置は、ディスプレイ上のビデオシーケンスの表示を起動するための起動手段を含む。ビデオシーケンスは、メモリデバイスに格納されたビデオデータの関数として表示される。種々の実施形態において、起動手段は、光センサ、音センサ、温度センサ、スイッチ、ボタンおよびタイマーのうちの一つを含む。ビデオデータは、第1のビデオシーケンスおよび第2のビデオシーケンスを含み得、ここでは、コントローラは、起動手段が起動していないとき第1のビデオシーケンスを表示し、起動手段が起動しているとき第2のビデオシーケンスを表示する。コントローラは、第2のビデオシーケンスを表示した後に自動的に第1のビデオシーケンスを表示する。第1のビデオシーケンスは、時間、温度、気圧、および湿度に関係し得る。

20

【0014】

種々の実施形態において、ビデオシーケンスは以下のものを含む。広告、説明、自助メッセージ、宗教メッセージ、感傷的なメッセージ、アニメーション、生物および無生物、および/またはスポーツイベントを含む。説明は、たとえば、医療品、薬品またはその他の種類の製品であり得る。装置は、装置に電力を供給するための太陽電池または電池を含み得る。ビデオシーケンスは、ダイナミックビデオシーケンスであり得る。ビデオシーケンスは30秒未満であり得る。装置は、8.75平方インチの表面積を有し得る。装置は、実質的に頑丈またはフレキシブルであり得るが、これに限定されない。装置は、オーディオを提供するためのオーディオ手段を含み得る。

30

【0015】

本発明の前述の特徴は、添付の図面に関してなされた下記の詳細な説明を参照することによって、より容易に理解される。

【発明を実施するための最良の形態】

40

【0016】

定義。この説明および添付の特許請求の範囲において使用されているように、下記の用語は、文脈で他の意味が要求されていなければ、以下に指示された意味を有する。

【0017】

「ビデオ」とは視覚イメージの電子的な処理に関することを意味する。

【0018】

図示した実施形態において、大量生産可能で、広範囲の種々の用途に使用できるディスプレイ装置が提示されている。とりわけ、ビデオディスプレイ装置は、プログラミングポートを含み得、それによりビデオデータは、ディスプレイメーカーまたは小売業者によって都合よくメモリにプログラミング可能となる。プログラミングポートは単方向(unidirectional)

50

directional)、またはディスエーブルとすることが可能で、それによってビデオデータのコピーが防止され得る。代わりに、ビデオディスプレイ装置はプログラミングポートを含まないで、プログラミング済みメモリを含み得る。

【0019】

図1は、本発明の実施形態に従った内蔵型ビデオディスプレイ装置100の図である。装置100は独立型装置として使用可能で、あるいは、以下に詳細に説明のとおり、ビデオディスプレイ能力を提供するために他の製品に取り付けられ得る。

【0020】

装置100は格納ケース110を有し得る。ケース110は、たとえば、成型プラスチックまたは成型金属から製造され得る。ケース110のサイズは、用途に従って可変でもあり、たとえば、長方形、ハート型またはフットボール型であり得る。 10

【0021】

装置100は、ディスプレイ102を含む。ディスプレイ102は業界で既知の各種タイプ、たとえば、ツイステッドネマチック(TN)技術、スーパーツイステッド(STN)ネマチック技術、ポリマー分散液晶(PDLC)および双安定コレステリック液晶などの液晶表示装置(LCD)、プラズマディスプレイパネル(PDP)、表面オルタネートライティング(ALIS)、プラズマアドレスト液晶ディスプレイ(PALCD)、電界放出ディスプレイ(FED)、発光ダイオード(LED)、OLED、発光ポリマー(LEP)、および、電子インクであるが、これらに限定されない。ディスプレイは、実質的に頑丈またはフレキシブルであり得るが、これらに限定されない。 20

【0022】

ディスプレイ102は白黒映像に限定し得るし、あるいは代わりにカラー映像を表示可能とし得る。ディスプレイ102のサイズと解像度は、また、用途に依存する。たとえば、サイズの制限がある用途では、ディスプレイ102は、8.75平方インチ以下の表面積を有し得る。各種アスペクト比、たとえば、4対3アスペクト比または16対9アスペクト比など、これらに限定されないが、より大きなサイズのスクリーンも本発明の範囲内である。

【0023】

1個以上の電源230(図2参照)は、装置100に含まれる電子回路/ディスプレイに電力を供給し得る。電源は電池であり得、その電池は充電可能であり得る。各種実施形態において、電源は、単独でまたは電池と接続して動作する太陽電池および/または光電池104を含み得る。そのような実施形態において、光電池104に十分な光量が照らされれば、1つ以上のビデオシーケンスが表示のために起動する。光が光電池上に照らされなくなった場合は、装置100自身で電源を切り、装置自身をリセットする。もちろん、壁コンセントからのAC電源、電磁界または放射線などの、これらに制限されないが、その他の電源が使用可能であることは理解されるべきである。 30

【0024】

図2は、本発明の実施形態に従ったビデオディスプレイ装置100の概略ブロック図である。装置100は、ビデオデータを格納するメモリデバイス202を含む。好ましい実施形態において、メモリデバイス202はフラッシュメモリである。しかし業界で既知のメモリデバイス、たとえば、ワンタイムプログラマブル読取り専用メモリ(OTPROM)またはハードディスクもまた使用され得る。必要メモリ量は用途に依存する。各種の実施形態において、メモリデバイス202に格納されるビデオデータは、必要とされるメモリ量が分かるように、所定の持続期間のビデオシーケンスを含む。ビデオシーケンスの持続期間は、必要メモリ量を少なくするため短く維持し得る。たとえば、ビデオシーケンスは、30秒以下の持続期間を有し得るが、これに限定されない。より長いまたは複数のビデオシーケンスは必要メモリ数を増加するが、これもまた本発明の範囲内である。たとえば、ビデオシーケンスは、5分以上の持続期間を有し得るが、これに限定されない。 40

【0025】

メモリデバイス202に格納されるビデオデータは、運動または実質的に静的なビデオ 50

シーケンスなどの動的ビデオシーケンスを含み得る。各種の実施形態において、メモリデバイス202に格納されるビデオデータは、たとえば、完全にコンピュータ生成し得る動画ビデオシーケンスを含み得るが、これに限定されない。

【0026】

プログラミングポート106は、ビデオデータ付きメモリデバイス202をプログラミングするために備え得る。プログラミングポート106は、ビデオデータ付きメモリデバイス202をプログラミングするためのプログラミングデバイス(図示せず)と通信する能力がある。プログラミングポートは無線インターフェースを含み得る。

【0027】

プログラミングポート106は双方向で、メモリデバイス202のプログラミングまたは読取りが可能であり得る。本発明のその他の実施形態において、プログラミングポート106は単方向プログラミングポートであり得る。単方向プログラミングポートは、データをメモリデバイス202にプログラミングすることができる。しかし、メモリデバイス202に格納されたビデオデータは、単方向プログラミングポートを介して読取することはできない。たとえば、装置100は、プログラミングデータパスのみに接続された単方向プログラミングポート付きで、メモリデバイス202への別のプログラミングおよび読取りデータパスを含み得る。さらにその他の実施形態において、プログラミングポート106(双方向または単方向)は、メモリデバイス202はプログラミングされた後に、ディスプレイにされ得る。プログラミングポート106のディスプレイは、たとえば、プログラミングポート106をシールすることによって、またはプログラミングポート106を切断することによって、達成し得る。さらにその他の実施形態において、ビデオディスプレイ装置100はプログラミングポート106を含み得ない。その代わりに、メモリデバイス202は、たとえば、ビデオディスプレイ装置100の組立ての前に、事前プログラミングされ得る。より詳細には、メモリデバイス202は、ビデオデータを、メモリデバイス202をビデオディスプレイ装置100に組入れる前に、またはビデオディスプレイ装置100をケース110に組入れる前にロードし得る。

【0028】

プログラミングポート106をディスプレイすることによって、および/または単方向プログラミングポート106を使用することによって、または、装置100の組み立て前にメモリデバイス202を事前にプログラミングし、その結果プログラミングポートを不要にすることによって、ビデオディスプレイ装置100は、エンドユーザによって変更ができないプログラミング済みビデオデータ付きで、工場または小売業者によって大量生産できる。プログラミング済みビデオデータがエンドユーザによって見られたり変更したりできないことは、ある用途において重要である。たとえば、メモリデバイス202に格納されたビデオデータは、スポーツクリップなどのライセンスビデオクリップを含み得る。メーカーはユーザがそれらをコピーしたり自由に配信したりするのを望まない。その他の実施形態において、メモリデバイス202に格納されたビデオデータは、医学または薬剤の指示を含み、それらは、もし変更されると健康に危険をもたらし得る。

【0029】

コントローラ208は、ディスプレイ102およびメモリデバイス202を制御し、メモリデバイス202に格納されたビデオデータの関数としてビデオシーケンスを表示する。コントローラ208は、制御回路網、マイクロチップ、マイクロプロセッサ、FPGA、ソフトウェアおよび/またはマイクロコードを含むが、これらに限定されない。各種実施形態において、コントローラ208は、たとえば、コスト、サイズおよび/または電力要求が満足されるようにビデオディスプレイ装置100用に特定の設計される。メモリデバイス202に格納されたビデオデータは、コントローラ208によってディスプレイ102に書き込まれ、表示される。

【0030】

ビデオディスプレイ装置100は、コントローラ208を起動し、メモリデバイス202に含まれるビデオシーケンスを表示するための起動手段215を含み得る。起動手段2

15は、上記のように光を検知するための光電池、その他の種類の、たとえば音（たとえばパチン音（clap））、運動、および/または温度を検出するために使用され得るセンサを含むが、それらに限定されない。各種の実施形態において、起動手段215は、ボタンまたはオペレータの操作を必要とし得る業界で既知のその他の種類のスイッチを含み得る。起動手段は、ペンホルダのペン、あるいは受話器台の電話などの品物の取外しまたは交換を検知するセンサを含み得る。

【0031】

各種実施形態において、メモリデバイス202は、2つ以上のビデオシーケンスを含むビデオデータでプログラミングされ得る。起動手段215の起動の結果、各ビデオシーケンスは順次またランダムに、これらに限定しないが、表示される。ビデオシーケンスは、起動手段215が再度起動され、ビデオシーケンスの表示が中断されるまで、連続して表示され得る。その他の実施形態において、起動手段215の起動の結果、各ビデオシーケンスは1回のみ表示される。

10

【0032】

ビデオデータは、第1のビデオシーケンスおよび第2のビデオシーケンスを含み得る。第1のビデオシーケンスは、起動手段215が起動していないときのみ表示され、第2のビデオシーケンスは、起動手段が起動しているときのみ表示される。第1のビデオシーケンスは、第2のシーケンスが終了した後に、再び表示され得る。このように、第2のビデオシーケンスは、起動手段215が起動されるまで「隠れて」いる。第1のビデオシーケンスは、時間、温度、気圧、および湿度などの、これらに限定されないが、通常連続的に表示される関数に関係し得る。

20

【0033】

本発明の好ましい実施形態において、ビデオディスプレイ装置は、上述のように1個以上のビデオシーケンス100を起動する起動手段215以外のオペレータインターフェースを有しない。起動次第、オペレータのさらなる操作なしに、1個以上のビデオシーケンスは、メモリデバイス202に含まれている格納されたビデオデータを基にディスプレイ102に表示される。

【0034】

ビデオディスプレイ装置100は、オーディオ機能をオプションで含み得る。たとえば、ビデオディスプレイ装置100は、1個以上のスピーカー220を含み得る。

30

【0035】

装置100は、広範囲の各種の用途に使用されるよう改造できる独立型の装置であり得る。代わりに、内蔵型ビデオディスプレイ装置100は、広範囲の各種の品物に取り付けてビデオディスプレイ機能を備え得る。ビデオディスプレイ装置100は、各種接着剤または糊、ベルクロ（Velcro）、ねじまたは業界で既知のその他の固定具、これらに限定されないが、によって品物に取り付け得る。たとえば、ビデオディスプレイ装置100は、ケース110の内蔵型で、そのケースは品物に取り付けられ得る。

【0036】

図3は、トロフィー300または入賞の額やメダルなどその他の賞品に取り付けられたビデオディスプレイ装置100の説明図である。トロフィーは、台305および台305から突出した人物像315を含み得る。人物像315は、トロフィーの賞に関連したイベントに関係し得る。メモリデバイス202内のビデオデータは、イベントのビデオシーケンスを含み得るが、これに限定されない。または通常イベントの種類に関係し得る。たとえば、ホッケートーナメントに関連したトロフィーに関して、トーナメントのホッケーの試合の特定のハイライト部分、ホッケーに関するより一般的なビデオシーケンス（例、ゴールに入るパックのビデオ）、および/またはディスプレイ102の全面にスクロールされる文章のメッセージを含み得る。

40

【0037】

図4は、スポーツ用具1個、より詳細にはヘルメット410に取り付けられたビデオディスプレイ装置100の図である。ケース110が取り付けられ得る広範囲の各種のスポ

50

ーツ用具、たとえば、ゴルフバッグ、ゴルフボールマーカー、ボウリングバッグ、スキー、自転車およびバックパックが含まれることを理解されたい。

【0038】

図5は、布1片、より詳細には、スニーカー510に取り付けられたビデオディスプレイ装置100の図であるが、これに限定されない。図6は、マグネット610に取り付けられたビデオディスプレイ装置100の図である。マグネット610は、たとえば冷蔵庫またはその他の金属表面の上に置かれ得る。

【0039】

図7(a)は、製品を中に含むパッケージ700に取り付けられたビデオディスプレイ装置100の図である。そのパッケージには、ビデオディスプレイ装置100が本発明の実施形態に従って説明を表示している。図7(b)は、図9(a)のパッケージであり、ボタン215の起動時にさらなる説明を表示する。製品は、薬、医療器具、またはその他の製品であり得るが、これらに限定されない。

10

【0040】

図8(a)は、独立型ビデオディスプレイ装置800の図で、本発明の実施形態に従って、時計に改造され、第1のビデオシーケンスに基づき時間を表示する。図8(b)は、図8(a)のビデオディスプレイ装置で、ボタン215の起動時に第2のビデオシーケンスを表示する。実施形態に上記記載のとおり、第2のビデオシーケンスが完了次第、ビデオディスプレイ装置800は、時間表示に戻り得る。

【0041】

ビデオディスプレイ装置は、通常、それが取り付け得る品物の外側表面に置かれる。その他の実施形態において、品物は、格納物を含み、ビデオディスプレイ装置100は、その格納物内に含まれ得る。図9(a)は、本発明の実施形態に従った、卵形の格納物を有する品物910内に含まれたビデオディスプレイ装置100の側面図であり、図9(b)は、その正面図である。品物910は、ディスプレイ102を見るための入口915を含む。そのような実施形態において、ディスプレイ102上にビデオシーケンスの表示を起動するための起動手段215は、音や動き、これらに限定されないが、を検知する各種センサを含み得る。

20

【0042】

内蔵型ビデオディスプレイ装置100が、取り付け、あるいはそうでなければ、含めるため改造し得るその他の品物は、以下のとおりであるが、これらに限定されない。ロケット、バッジ、プレスレットチャーム、ネックレスペンダントまたはブローチなどの人が身につける装身具類の1つ；温度計、気圧計、および/または湿度計；襟ピン、よそいきの装飾品；よそいきの飾りつけ；スポーツ記念品、スポーツまたはポップカルチャーの交換カードなどの交換カード；鍵用の小鎖；盤ゲームの駒（例えば、チェスのナイトに触れると、ナイトの攻撃のアニメーションを表示する）、ランプ、スイッチプレートおよび/または常夜灯；本の菜；額縁；マネークリップ；ポブルヘッド人形；時計および/またはタイマー；ペンセット、文鎮、ペーパークリップホルダー、ペンホルダーなどの、これらに限定されないがデスクアクセサリ；テレビ、映画画面、自動車、ボート、飛行機、および列車などの、これらに限定されないが、モデル；宗教の額、感傷的な品物；記念品およびテーマパーク品目であり得るが、これらに限定されないみやげ品；販促品および各種のおもちゃである。さらなる品物としては、バッグラベル、ダイレクトメール品目、グリーティングカード、小銭入れ、ハンドバッグ、および財布；ペットアクセサリおよび名刺を含むが、これらに限定されない。

30

40

【0043】

メモリデバイス102に入っているビデオデータに含まれるビデオシーケンスは、非常変化に富み得る。ビデオシーケンスの例は、医療品または薬品などの各種製品の使用説明、禁食または禁煙メッセージなどの自助メッセージ不動産の広告などの広告、宗教、教育または政治メッセージ、スポーツの場面、音楽映像場面、ロゴ、感傷的なメッセージ、アニメーション、生物および無生物を含むが、これらに限定する意図はない。

50

【 0 0 4 4 】

種々の実施形態において、開示されたコントローラは、少なくとも部分的には、コンピュータ読み取り可能メディア（例、ディスク、CD ROM、ROMまたは固定ディスク）などの有形メディアに記録された一連のコンピュータ命令を含むコンピュータプログラミング製品として実行され得る。同業者は、そのようなコンピュータ命令は、多くのプロセッサと共に使用するよう、いくつかのプログラミング言語で書き込み得ることを理解されるべきである。

【 0 0 4 5 】

本発明の種々の例示的な実施形態が開示されたが、同業者にとって、本発明の真の範囲から逸脱することなしに、本発明の利点のいくつかを達成する種々の変更と修正がなされ得ることは明らかである。これらのおよびその他の明らかな修正は、添付の特許請求の範囲によってカバーされることが意図されている。

10

【 図面の簡単な説明 】

【 0 0 4 6 】

【 図 1 】 図 1 は、本発明の実施形態に従った、ビデオディスプレイ装置の図である。

【 図 2 】 図 2 は、本発明の実施形態に従った、ビデオディスプレイ装置の概略のブロック図である。

【 図 3 】 図 3 は、本発明の実施形態に従った、トロフィーに取り付けられたビデオディスプレイ装置の図である。

【 図 4 】 図 4 は、本発明の実施形態に従った、ヘルメットに取り付けられたビデオディスプレイ装置の図である。

20

【 図 5 】 図 5 は、本発明の実施形態に従った、スニーカーに取り付けられたビデオディスプレイ装置の図である。

【 図 6 】 図 6 は、本発明の実施形態に従った、マグネットに取り付けられたビデオディスプレイ装置の図である。

【 図 7 a 】 図 7 (a) は、本発明の実施形態に従った、製品を収納するためのパッケージで、そこにはビデオディスプレイ装置が説明を表示しているものに取り付けられたビデオディスプレイ装置の図である。

【 図 7 b 】 図 7 (b) は、ボタンの起動次第、さらなる説明を表示する図 9 (a) のパッケージである。

30

【 図 8 a 】 図 8 (a) は、本発明の実施形態に従った、第 1 のビデオシーケンスに基づき時計を表示するように改造された独立型のビデオディスプレイ装置の図である。

【 図 8 b 】 図 8 (b) は、ボタンの起動次第、第 2 のビデオシーケンスを表示する図 8 (a) のビデオディスプレイ装置である。

【 図 9 a 】 図 9 (a) は、本発明の実施形態に従った、卵形の格納物に含まれるビデオディスプレイ装置の側面図である。

【 図 9 b 】 図 9 (a) に示された卵形の格納物に含まれるビデオディスプレイ装置の正面図である。

【 図 1 】

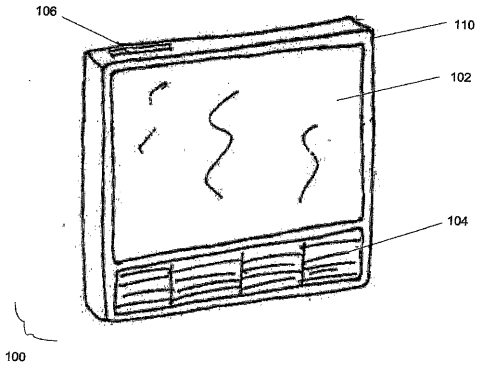


Figure 1

【 図 2 】

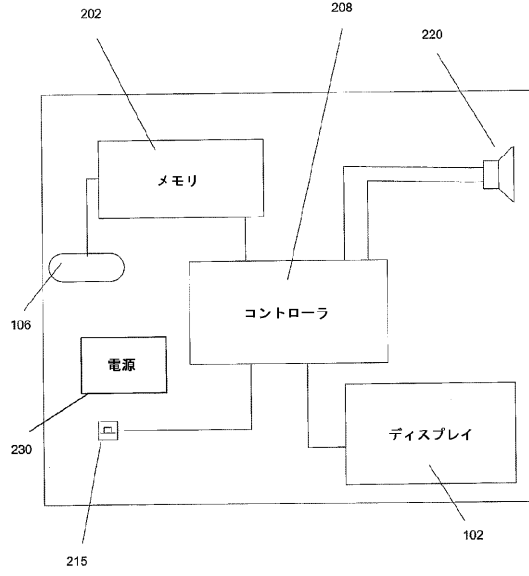


Figure 2

【 図 3 】

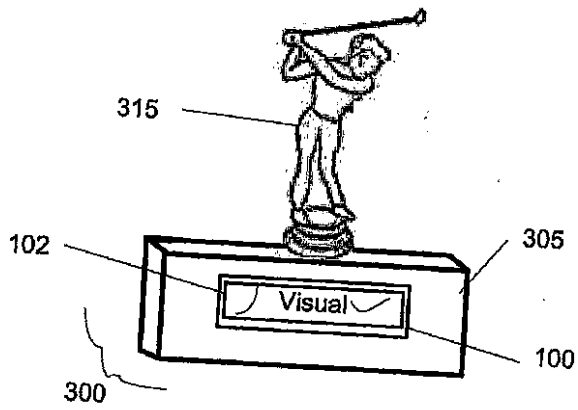


Figure 3

【 図 5 】

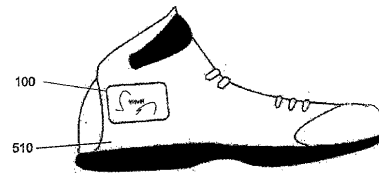


Figure 5

【 図 4 】

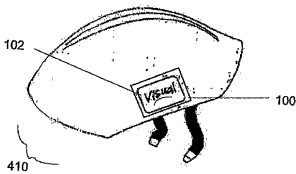


Figure 4

【 図 6 】

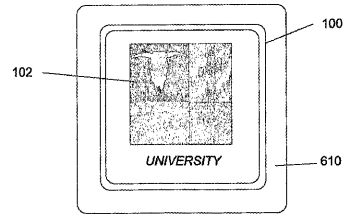


Figure 6

【図7a】

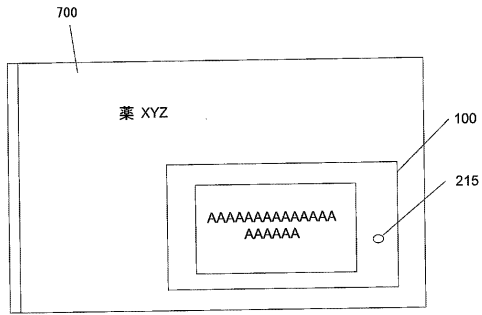


Figure 7(a)

【図7b】

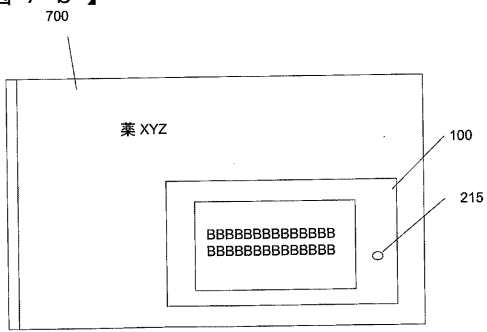


Figure 7(b)

【図8(a)】

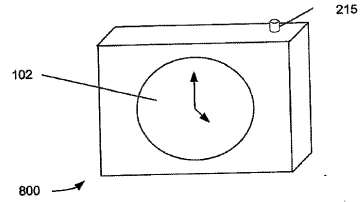


Figure 8(a)

【図8b】

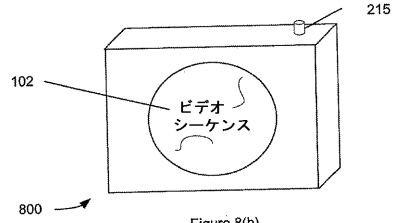


Figure 8(b)

【図9(a)】

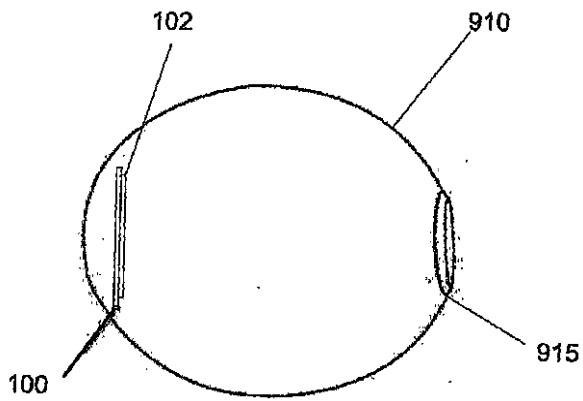


Figure 9(a)

【図9(b)】

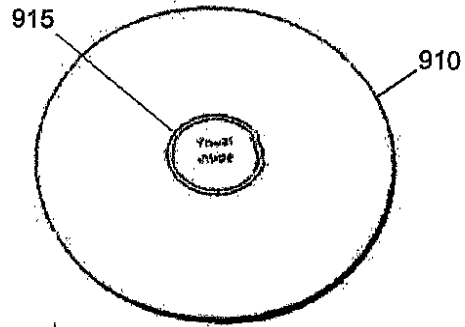


Figure 9(b)

【 国際調査報告 】

INTERNATIONAL SEARCH REPORT		PCT/US2005/014535
A. CLASSIFICATION OF SUBJECT MATTER IPC 7 G09F27/00		
According to International Patent Classification (IPC) or to both national classification and IPC		
B. FIELDS SEARCHED Minimum documentation searched (classification system followed by classification symbols) IPC 7 G09F		
Documentation searched other than minimum documentation to the extent that such documents are included in the fields searched		
Electronic data base consulted during the international search (name of data base and, where practical, search terms used) EPO-Internal		
C. DOCUMENTS CONSIDERED TO BE RELEVANT		
Category *	Citation of document, with indication, where appropriate, of the relevant passages	Relevant to claim No.
X	US 2001/043164 A1 (THAGARD GREGORY B ET AL) 22 November 2001 (2001-11-22) abstract paragraphs '0024! - '0034! paragraphs '0037! - '0049! figures 1-10	1-111
X	WO 98/44477 A (EVOLVE PRODUCTS, INC; DARBEE, PAUL; THOMPSON, BRANDT; O'DONNELL, FRANK) 8 October 1998 (1998-10-08) abstract page 2, line 29 - page 4, line 11 page 5, lines 17-30 page 5, line 30 - page 6, line 19 page 7, lines 2-27 figures 1-9	1-20, 38-65, 98-111
-/--		
<input checked="" type="checkbox"/> Further documents are listed in the continuation of box C. <input checked="" type="checkbox"/> Patent family members are listed in annex.		
* Special categories of cited documents : *A* document defining the general state of the art which is not considered to be of particular relevance *E* earlier document but published on or after the international filing date *L* document which may throw doubts on priority claim(s) or which is cited to establish the publication date of another citation or other special reason (as specified) *O* document referring to an oral disclosure, use, exhibition or other means *P* document published prior to the international filing date but later than the priority date claimed *T* later document published after the international filing date or priority date and not in conflict with the application but cited to understand the principle or theory underlying the invention *X* document of particular relevance; the claimed invention cannot be considered novel or cannot be considered to involve an inventive step when the document is taken alone *Y* document of particular relevance; the claimed invention cannot be considered to involve an inventive step when the document is combined with one or more other such documents, such combination being obvious to a person skilled in the art. *Z* document member of the same patent family		
Date of the actual completion of the international search 25 July 2005		Date of mailing of the international search report 29/07/2005
Name and mailing address of the ISA European Patent Office, P.B. 5618 Patentlaan 2 NL - 2280 HV Rijswijk Tel. (+31-70) 340-2040, Tx. 31 651 epo nl, Fax: (+31-70) 340-3016		Authorized officer Marzal-Abarca, X

INTERNATIONAL SEARCH REPORT

PCT/US2005/014535

C.(Continuation) DOCUMENTS CONSIDERED TO BE RELEVANT		
Category	Citation of document, with indication, where appropriate, of the relevant passages	Relevant to claim No.
X	US 6 084 526 A (BLOTKY ET AL) 4 July 2000 (2000-07-04) abstract column 1, line 34 - column 2, line 6 column 2, line 29 - column 4, line 35 figures 1-5	38-97
X	US 2004/015776 A1 (SCOTT MILTON JEFFERY) 22 January 2004 (2004-01-22) abstract paragraphs '0004!', '0008!', '0009! paragraphs '0034!', '0040!	38-97
X	US 4 912 457 A (LADD ET AL) 27 March 1990 (1990-03-27) abstract column 1, lines 5-45 column 1, line 55 - column 3, line 21 column 3, line 55 - column 4, line 41 figures 1,2	38-65

INTERNATIONAL SEARCH REPORT

PCT/US2005/014535

Patent document cited in search report	Publication date	Patent family member(s)	Publication date
US 2001043164 A1	22-11-2001	JP 2001032105 A	06-02-2001
WO 9844477 A	08-10-1998	US 6504580 B1	07-01-2003
		AT 230885 T	15-01-2003
		AU 736704 B2	02-08-2001
		AU 6472298 A	22-10-1998
		CA 2285191 A1	08-10-1998
		CN 1253651 A ,C	17-05-2000
		DE 69810599 D1	13-02-2003
		DE 69810599 T2	20-11-2003
		EP 0972280 A1	19-01-2000
		JP 2001517407 T	02-10-2001
		NZ 338070 A	27-10-2000
		WO 9844477 A1	08-10-1998
		US 6484011 B1	19-11-2002
US 6084526 A	04-07-2000	JP 2000344244 A	12-12-2000
US 2004015776 A1	22-01-2004	NONE	
US 4912457 A	27-03-1990	NONE	

フロントページの続き

(51) Int.Cl.	F I	テーマコード(参考)
	G 0 9 G 5/00	5 3 0 T
	G 0 9 G 5/00	5 5 0 B
	G 0 9 G 5/00	5 1 0 Q
	G 0 9 G 3/20	6 3 1 B
	G 0 9 G 3/20	6 3 3 L
	G 0 9 G 3/20	6 9 1 C
	G 0 9 G 3/20	6 6 0 M
	G 0 9 G 3/20	6 1 2 C
	G 0 9 G 3/20	6 1 2 B
	G 0 9 G 3/20	6 1 2 P
	G 0 9 G 5/00	5 5 5 D
	G 0 9 G 5/00	5 1 0 B

(81) 指定国 AP(BW, GH, GM, KE, LS, MW, MZ, NA, SD, SL, SZ, TZ, UG, ZM, ZW), EA(AM, AZ, BY, KG, KZ, MD, RU, TJ, TM), EP(AT, BE, BG, CH, CY, CZ, DE, DK, EE, ES, FI, FR, GB, GR, HU, IE, IS, IT, LT, LU, MC, NL, PL, PT, RO, SE, SI, SK, TR), OA(BF, BJ, CF, CG, CI, CM, GA, GN, GQ, GW, ML, MR, NE, SN, TD, TG), AE, AG, AL, AM, AT, AU, AZ, BA, BB, BG, BR, BW, BY, BZ, CA, CH, CN, CO, CR, CU, CZ, DE, DK, DM, DZ, EC, EE, EG, ES, FI, GB, GD, GE, GH, GM, HR, HU, ID, IL, IN, IS, JP, KE, KG, KM, KP, KR, KZ, LC, LK, LR, LS, LT, LU, LV, MA, MD, MG, MK, MN, MW, MX, MZ, NA, NI, NO, NZ, OM, PG, PH, PL, PT, RO, RU, SC, SD, SE, SG, SK, SL, SM, SY, TJ, TM, TN, TR, TT, TZ, UA, UG, US, UZ, VC, VN, YU, ZA, ZM, ZW

(特許庁注：以下のものは登録商標)

1. V E L C R O

- (72) 発明者 リバック, ジャック
 アメリカ合衆国 アリゾナ 8 5 2 5 5, スコッツデール, エヌ. 9 0 ティーエイチ ウェイ 1 8 8 7 1
- (72) 発明者 デイルワース, ボブ
 アメリカ合衆国 カリフォルニア 9 5 0 6 2, サンタ クルーズ, ジョフロア ドライブ 6 3
- (72) 発明者 ヘッドリー, トム
 アメリカ合衆国 アリゾナ 8 5 2 5 5, スコッツデール, イー. トンプソン ピーク パークウェイ 9 8 2 0, ナンバー 7 3 2
- (72) 発明者 パッカード, ジム
 アメリカ合衆国 アリゾナ 8 5 2 5 5, スコッツデール, イー. フラソーン ドライブ 9 7 0 5

F ターム(参考) 5C080 AA10 BB05 DD14 DD17 DD21 EE01 EE17 EE26 FF03 GG02
 GG05 GG13 GG15 GG17 JJ02 JJ06 KK26 KK34 KK43 KK49
 KK51
 5C082 AA03 AA04 AA06 AA21 AA37 BA02 BA12 BA26 BA43 BB01
 BB15 BB22 BB25 BD02 BD10 CA76 CB01 CB03 CB05 CB10
 DA54 DA55 DA56 DA64 DA65 DA66 DA81 DA87 MM05
 5G435 AA18 LL00