



(12)发明专利申请

(10)申请公布号 CN 107771463 A

(43)申请公布日 2018.03.09

(21)申请号 201711208107.5

(22)申请日 2017.11.27

(71)申请人 广西梧州市金广丰化肥有限公司
地址 543000 广西壮族自治区梧州市龙圩区龙圩镇林水一路11号

(72)发明人 李金礼

(51)Int.Cl.

A01G 5/06(2006.01)

A01G 7/06(2006.01)

A01G 25/09(2006.01)

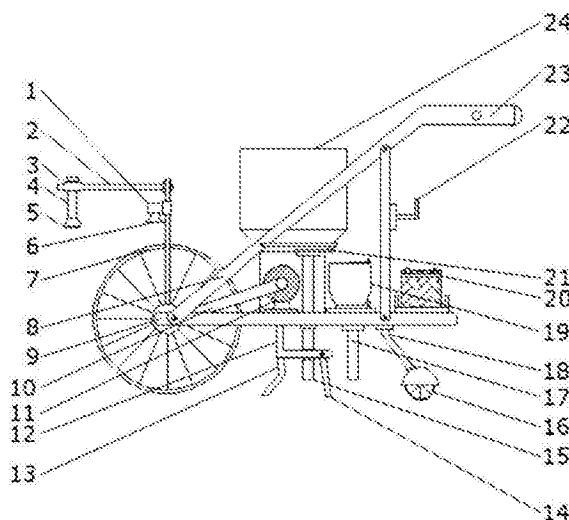
权利要求书1页 说明书3页 附图2页

(54)发明名称

一种农业用播种装置

(57)摘要

本发明公开了一种农业用播种装置,包括底座、PM012电机、肥料箱和种子箱,所述底座的底部安装有支撑架,所述支撑架底部一侧安装有开沟犁,所述支撑架远离开沟犁一侧安装有覆土板,所述支撑架底部开沟犁和覆土板之间安装有种子排出管,且种子排出管通过固定装置与底座连接,所述种子排出管上方底座的顶部通过支撑座安装有种子箱,且种子排出管的输入端延伸至种子箱的内部。本发明农业用播种装置安装有驱动电机,通过驱动电机和前轮的结合可以使装置自行向前行驶,带动开沟犁对泥土进行松土,节省了更多的人力,使种子播种更均匀,种子播完之后由于安装的覆土板将泥土覆盖在种子的上,不需要人工再去施肥,操作简单方便快捷。



1. 一种农业用播种装置,包括底座(9)、PM012电机(11)、肥料箱(19)和种子箱(24),其特征在于:所述底座(9)的底部安装有支撑架(12),所述支撑架(12)底部一侧安装有开沟犁(13),所述支撑架(12)远离开沟犁(13)一侧安装有覆土板(14),所述支撑架(12)底部开沟犁(13)和覆土板(14)之间安装有种子排出管(15),且种子排出管(15)通过固定装置与底座(9)连接,所述种子排出管(15)上方底座(9)的顶部通过支撑座安装有种子箱(24),且种子排出管(15)的输入端延伸至种子箱(24)的内部,所述底座(9)的顶部种子箱(24)的右侧安装有肥料箱(19),且肥料箱(19)的底部安装有与底座(9)连接的肥料排出管(17),所述肥料排出管(17)远离覆土板(14)一侧的底座(9)底部通过底座支撑腿(18)安装有后轮(16),所述后轮(16)上方的底座(9)上通过安装座安装有蓄电池(20),所述底座(9)顶部的两侧安装有架体(8),且架体(8)的前端通过轴杆(25)安装有前轮(7),所述架体(8)通过轴杆与前轮(7)连接,所述前轮(7)的顶端安装有把手(23),所述种子箱(24)一侧的底座(9)上安装有PM012电机(11),且PM012电机(11)的输出端通过皮带轮机构(10)与轴杆(25)连接,所述前轮(7)两侧底座(9)的顶部安装有支撑杆(2),所述支撑杆(2)的顶部通过灯座(1)安装有LED灯(6),所述支撑杆(2)的顶端通过锁紧件(3)安装有出水管(4),且出水管(4)的底端安装有喷头(5)。

2. 根据权利要求1所述的一种农业用播种装置,其特征在于:所述底座(9)的外侧壁皆涂覆有防锈漆层。

3. 根据权利要求1所述的一种农业用播种装置,其特征在于:所述把手(23)外侧壁上安装有控制开关。

4. 根据权利要求1所述的一种农业用播种装置,其特征在于:所述把手(23)下方的架体(8)上安装有挂钩(22)。

5. 根据权利要求1所述的一种农业用播种装置,其特征在于:所述种子箱(24)和肥料箱(19)的出料端安装有抽拉式出料控制板(21)。

6. 根据权利要求1所述的一种建筑机械精密零件清洗保护装置,其特征在于:所述废料箱(19)的顶部安装有顶盖。

一种农业用播种装置

技术领域

[0001] 本发明涉及农业机械技术领域,具体为一种农业用种子播种装置

背景技术

[0002] 目前农业是利用动植物的生长发育规律,通过人工培育来获得产品的产业,农业属于第一产业,研究农业的科学是农学。农业的劳动对象是有生命的动植物,获得的产品是动植物本身,农业提供支撑国民经济建设与发展的基础产品。在农业的生产种植中,需要进行播种,目前在大型的农田中使用大型播种机械进行播种的,而在小型的农田中都是通过人工进行手动播种的,播种速度慢,种子与肥料混合的不均匀,过程比较繁琐,需要消耗更多的人力,播种效果差,农作物的长势差。

发明内容

[0003] 本发明的目的在于提供一种农业用种子播种装置,以解决上述背景技术中提出的问题。

[0004] 为实现上述目的,本发明提供如下技术方案:一种农业用播种装置,包括底座、PM012电机、肥料箱和种子箱,所述底座的底部安装有支撑架,所述支撑架底部一侧安装有开沟犁,所述支撑架远离开沟犁一侧安装有覆土板,所述支撑架底部开沟犁和覆土板之间安装有种子排出管,且种子排出管通过固定装置与底座连接,所述种子排出管上方底座的顶部通过支撑座安装有种子箱,且种子排出管的输入端延伸至种子箱的内部,所述底座的顶部种子箱的右侧安装有肥料箱,且肥料箱的底部安装有与底座连接的肥料排出管,所述肥料排出管远离覆土板一侧的底座底部通过底座支撑腿安装有后轮,所述后轮上方的底座上通过安装座安装有蓄电池,所述底座顶部的两侧安装有架体,且架体的前端通过轴杆安装有前轮,所述架体通过轴杆与前轮连接,所述前轮的顶端安装有把手,所述种子箱一侧的底座上安装有PM012电机,且PM012电机的输出端通过皮带轮机构与轴杆连接,所述前轮两侧底座的顶部安装有支撑杆,所述支撑杆的顶部通过灯座安装有LED灯,所述支撑杆的顶端通过锁紧件安装有出水管,且出水管的底端安装有喷头。

[0005] 优选的,所述底座的外侧壁皆涂覆有防锈漆层。

[0006] 优选的,所述把手外侧壁上安装有控制开关。

[0007] 优选的,所述把手下方的架体上安装有挂钩。

[0008] 优选的,所述种子箱和肥料箱的出料端安装有抽拉式出料控制板。

[0009] 优选的,所述肥料箱的顶部安装有顶盖。

[0010] 与现有技术相比,本发明的有益效果是:该农业用播种装置安装有驱动电机,通过驱动电机和前轮的结合可以使装置自行向前行驶,带动开沟犁对泥土进行松土,节省了更多的人力,该装置中的种子箱,在行驶过程中种子通过管道自行均匀的落入松好的泥土中,使种子播种更均匀,种子播完之后由于安装的覆土板将泥土覆盖在种子的上,不需要人工再去施肥,操作简单方便快捷,在装置工作过程中如果需要注水可以通过注水管对泥土注

水,让开沟更方便,该装置采用自用化相对于现有的大多数播种装置来说更机械化,远远提高了更种的效率和速率,便于推广使用。

附图说明

[0011] 图1为本发明的结构示意图;

[0012] 图2为本发明的俯视图;

[0013] 图3为本发明的侧视图。

[0014] 图中:1-灯座;2-支撑杆;3-锁紧件;4-出水管;5-喷头;6-LED灯;7-前轮;8-架体;9-底座;10-皮带轮机构;11-PM012电机;12-支撑架;13-开沟犁;14-覆土板;15-种子排出管;16-后轮;17-肥料排出管;18-底座支撑腿;19-肥料箱;20-蓄电池;21-抽拉式出料控制板;22-挂钩;23-把手;24-种子箱;25-轴杆。

具体实施方式

[0015] 下面将结合本发明实施例中的附图,对本发明实施例中的技术方案进行清楚、完整地描述,显然,所描述的实施例仅仅是本发明一部分实施例,而不是全部的实施例。基于本发明中的实施例,本领域普通技术人员在没有做出创造性劳动前提下所获得的所有其他实施例,都属于本发明保护的范围。

[0016] 请参阅图1-3,本发明提供了一种实施例:一种农业用播种装置,包括底座9、PM012电机11、肥料箱19和种子箱24,底座9的底部安装有支撑架12,支撑架12底部一侧安装有开沟犁13,对泥土进行松土,方便种子播种,提高种子成活率,支撑架12远离开沟犁13一侧安装有覆土板14,将种子用泥土覆盖,支撑架12底部开沟犁13和覆土板14之间安装有种子排出管15,可以使装置自行播种,减少劳动力,且种子排出管15通过固定装置与底座9连接,底座9的外侧壁皆涂覆有防锈漆层,增加装置的使用寿命,种子排出管15上方底座9的顶部通过支撑座安装有种子箱24,且种子排出管15的输入端延伸至种子箱24的内部,底座9的顶部种子箱24的右侧安装有肥料箱19,给播种好的种子进行施肥,种子箱24和肥料箱19的出料端安装有抽拉式出料控制板21,可以手动控制种子和肥料的流量,且肥料箱19的底部安装有与底座9连接的肥料排出管17,肥料箱19的顶部安装有顶盖,肥料排出管17远离覆土板14一侧的底座9底部通过底座支撑腿18安装有后轮16,帮助装置行驶同时起到支撑作用,后轮16上方的底座9上通过安装座安装有蓄电池20,底座9顶部的两侧安装有架体8,且架体8的前端通过轴杆25安装有前轮7,架体8通过轴杆与前轮7连接,前轮7的顶端安装有把手23,把手23下方的架体8上安装有挂钩22,把手23外侧壁上安装有控制开关,种子箱24一侧的底座9上安装有PM012电机11,结合皮带轮机构带动装置自行向前行驶,且PM012电机11的输出端通过皮带轮机构10与轴杆25连接,前轮7两侧底座9的顶部安装有支撑杆2,支撑杆2的顶部通过灯座1安装有LED灯6,方便装置在夜间工作,支撑杆2的顶端通过锁紧件3安装有出水管4,且出水管4的底端安装有喷头5,可以节约更多的人力,装置使用起来更方便。

[0017] 工作原理:使用时,将蓄电池充满电,打开电源,将需要播种的种子放入种子箱24内,根据需求将肥料加入肥料箱19中,通过安装在种子箱24和肥料箱19输出端端的抽拉式出料控制板21控制种子和肥料的量,在PM012电机11的前轮7的作用下,推动装置,装置会向前行驶,在装置向前行驶的过程中开沟犁13对泥土进行松土,种子掉入松过的泥土中,种子

进入泥土之后,覆土板14将土壤覆盖在种子上,随后肥料通过肥料排出管17对播种好的种子进行施肥,在播种时,若需要水,可以通过出水管4接入水管,可以先对泥土进行喷水。

[0018] 对于本领域技术人员而言,显然本发明不限于上述示范性实施例的细节,而且在不背离本发明的精神或基本特征的情况下,能够以其他的具体形式实现本发明。因此,无论从哪一点来看,均应将实施例看作是示范性的,而且是非限制性的,本发明的范围由所附权利要求而不是上述说明限定,因此旨在将落在权利要求的等同要件的含义和范围内的所有变化囊括在本发明内。不应将权利要求中的任何附图标记视为限制所涉及的权利要求。

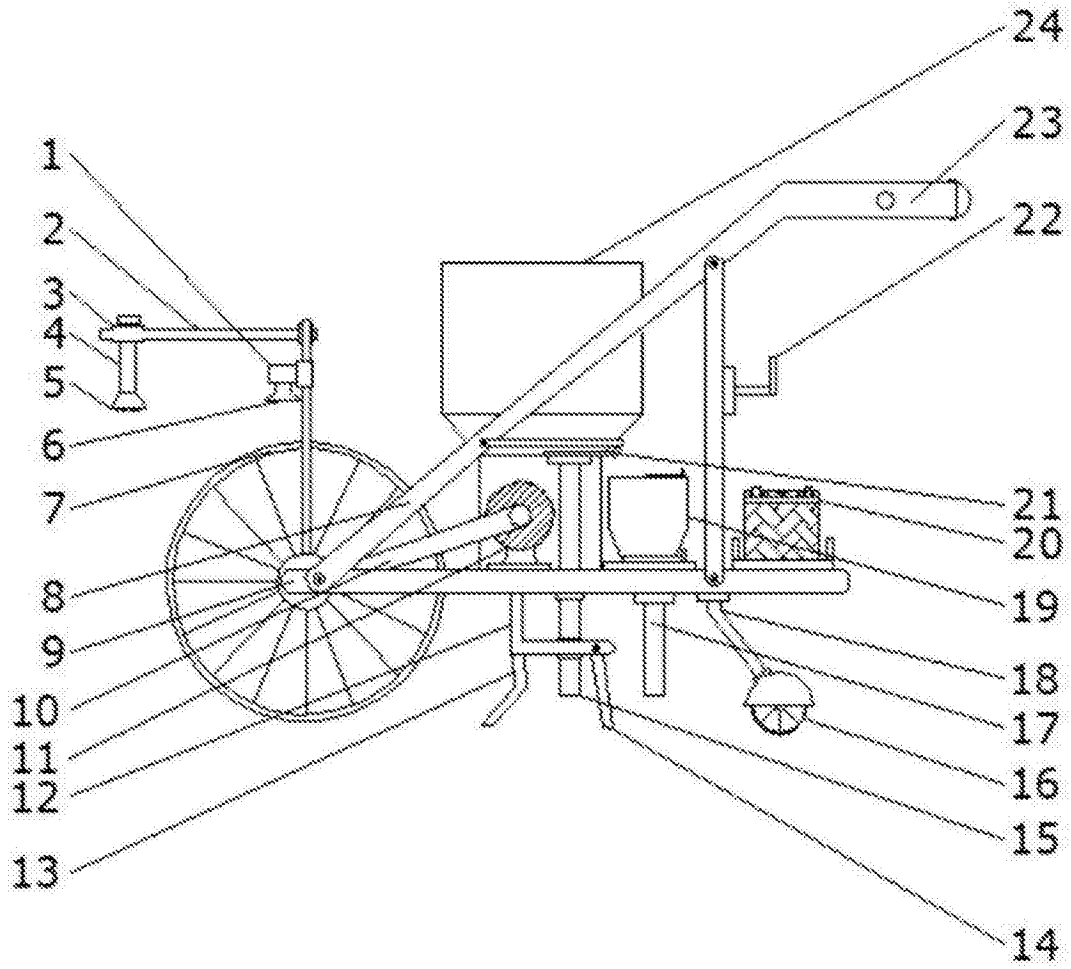


图1

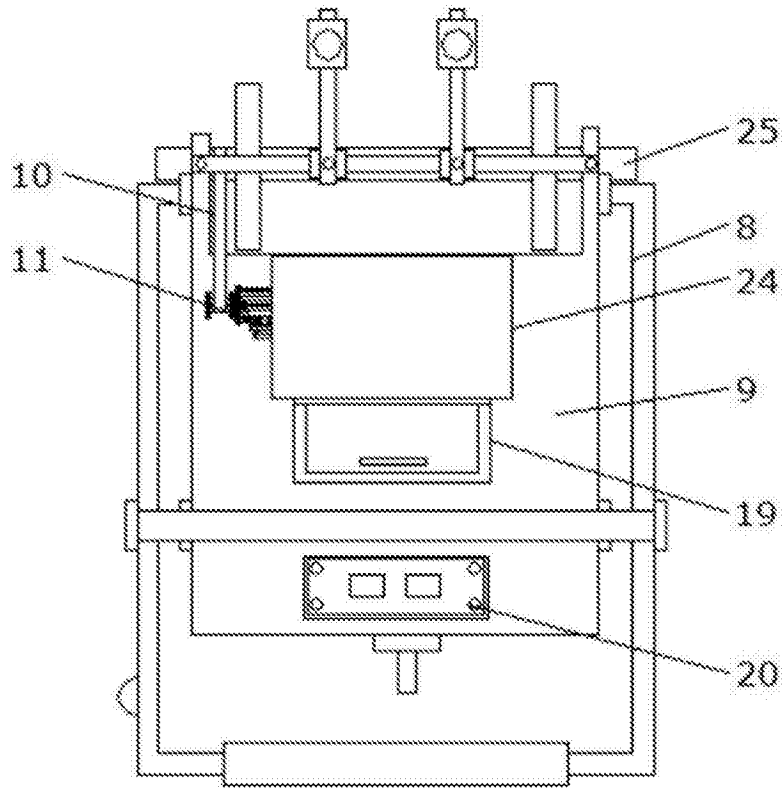


图2

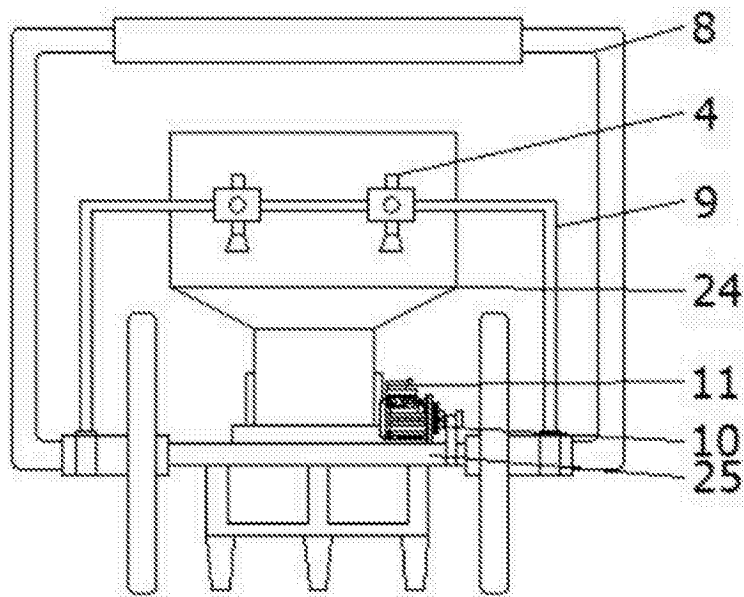


图3