

(12) DEMANDE INTERNATIONALE PUBLIÉE EN VERTU DU TRAITÉ DE COOPÉRATION
EN MATIÈRE DE BREVETS (PCT)

(19) Organisation Mondiale de la Propriété
Intellectuelle
Bureau international



(43) Date de la publication internationale
9 avril 2009 (09.04.2009)

PCT

(10) Numéro de publication internationale
WO 2009/044027 A3

(51) Classification internationale des brevets :
G04B 5/20 (2006.01) **H04M 1/02** (2006.01)
G04B 47/02 (2006.01) **G04B 5/04** (2006.01)

PRUVOT, Thomas [FR/FR]; 100 rue de Meaux, F-75019 Paris (FR). **POIROT, Olivier** [FR/FR]; 25 avenue de Laumière, F-75019 Paris (FR).

(21) Numéro de la demande internationale :
PCT/FR2008/051554

(74) Mandataire : **PETIT, Maxime**; Santarelli, BP 237, 14, Avenue de la Grande-Armée, F-75822 Paris Cedex 17 (FR).

(22) Date de dépôt international :
1 septembre 2008 (01.09.2008)

(81) États désignés (sauf indication contraire, pour tout titre de protection nationale disponible) : AE, AG, AL, AM, AO, AT, AU, AZ, BA, BB, BG, BH, BR, BW, BY, BZ, CA, CH, CN, CO, CR, CU, CZ, DE, DK, DM, DO, DZ, EC, EE, EG, ES, FI, GB, GD, GE, GH, GM, GT, HN, HR, HU, ID, IL, IN, IS, JP, KE, KG, KM, KN, KP, KR, KZ, LA, LC, LK, LR, LS, LT, LU, LY, MA, MD, ME, MG, MK, MN, MW, MX, MY, MZ, NA, NG, NI, NO, NZ, OM, PG, PH, PL, PT, RO, RS, RU, SC, SD, SE, SG, SK, SL, SM, ST, SV, SY, TJ, TM, TN, TR, TT, TZ, UA, UG, US, UZ, VC, VN, ZA, ZM, ZW.

(25) Langue de dépôt : français

(26) Langue de publication : français

(30) Données relatives à la priorité :
0757256 30 août 2007 (30.08.2007) FR

(71) Déposant (pour tous les États désignés sauf US) : **CELSIUS X VI II** [FR/FR]; 128 rue La Boétie, F-75008 Paris (FR).

(84) États désignés (sauf indication contraire, pour tout titre de protection régionale disponible) : ARIPO (BW, GH, GM, KE, LS, MW, MZ, NA, SD, SL, SZ, TZ, UG, ZM, ZW), eurasien (AM, AZ, BY, KG, KZ, MD, RU, TJ, TM), européen (AT, BE, BG, CH, CY, CZ, DE, DK, EE, ES, FI,

(72) Inventeurs; et

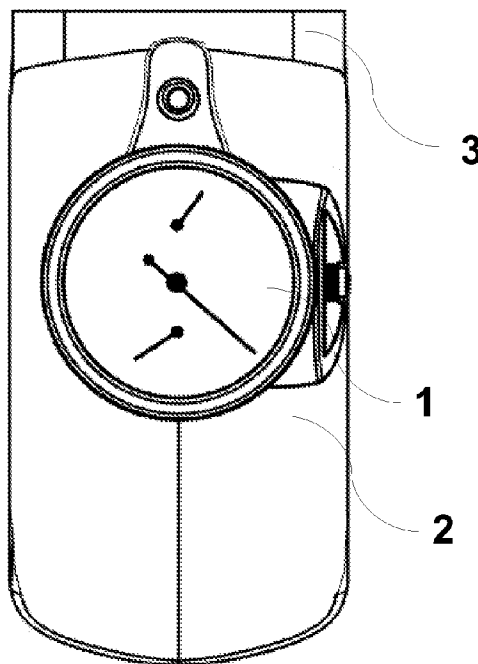
(75) Inventeurs/Déposants (pour US seulement) : **ANDRE, Romaric** [FR/FR]; 100 rue de Meaux, F-75019 Paris (FR).

[Suite sur la page suivante]

(54) Title: PORTABLE TELEPHONE PROVIDED WITH A MECHANICAL WATCH

(54) Titre : TELEPHONE PORTABLE MUNI D'UNE MONTRE MECANIQUE

FIG.1a



[Suite sur la page suivante]

WO 2009/044027 A3



FR, GB, GR, HR, HU, IE, IS, IT, LT, LU, LV, MC, MT, NL,
NO, PL, PT, RO, SE, SI, SK, TR), OAPI (BF, BJ, CF, CG,
CI, CM, GA, GN, GQ, GW, ML, MR, NE, SN, TD, TG).

Publiée :

- *avec rapport de recherche internationale*
- *avant l'expiration du délai prévu pour la modification des revendications, sera republiée si des modifications sont reçues*

Déclaration en vertu de la règle 4.17 :

- *relative à la qualité d'inventeur (règle 4.17.iv)*

(88) Date de publication du rapport de recherche internationale:

28 mai 2009

(57) Abstract: Portable device, of all types, comprising a watch (1) with mechanical winding, characterised in that a mechanical device doing away with the need for the user to manually wind, uses the power of kinetic energy provided with simple actions making up normal usage of said device in order to carry out mechanical winding of the watch (1).

(57) Abrégé : Appareil portable, de tous types, comportant une montre (1) à remontage mécanique, caractérisé par le fait qu'un dispositif mécanique, dispensant l'utilisateur du remontage manuel, exploite les potentialités de l'énergie cinétique déployée lors d'actions simples et constitutives d'une utilisation normale dudit appareil pour procéder au remontage mécanique de la montre (1).

INTERNATIONAL SEARCH REPORT

International application No
PCT/FR2008/051554

A. CLASSIFICATION OF SUBJECT MATTER
 INV. G04B5/20 G04B47/02 H04M1/02 G04B5/04

According to International Patent Classification (IPC) or to both national classification and IPC

B. FIELDS SEARCHED

Minimum documentation searched (classification system followed by classification symbols)
G04B

Documentation searched other than minimum documentation to the extent that such documents are included in the fields searched

Electronic data base consulted during the international search (name of data base and, where practical, search terms used)
EPO-Internal, WPI Data

C. DOCUMENTS CONSIDERED TO BE RELEVANT

Category*	Citation of document, with indication, where appropriate, of the relevant passages	Relevant to claim No.
A	EP 1 388 778 A (SEIKO EPSON CORP [JP]) 11 February 2004 (2004-02-11) abstract paragraphs [0005] - [0013] paragraphs [0026] - [0029] paragraph [0036] figure 1a	1-21
A	GB 371 730 A (RUBATTAL & WEYERMANN S A) 28 April 1932 (1932-04-28) page 1, lines 10-90 figures 1-3	1
A	CH 144 356 A (TERRASSE WATCH CO S A [CH]) 31 December 1930 (1930-12-31) page 1, right-hand column, line 5 - page 2, right-hand column, line 35 figures 1-5	1
	----- -/--	

Further documents are listed in the continuation of Box C. See patent family annex.

* Special categories of cited documents :

<p>"A" document defining the general state of the art which is not considered to be of particular relevance</p> <p>"E" earlier document but published on or after the international filing date</p> <p>"L" document which may throw doubts on priority claim(s) or which is cited to establish the publication date of another citation or other special reason (as specified)</p> <p>"O" document referring to an oral disclosure, use, exhibition or other means</p> <p>"P" document published prior to the international filing date but later than the priority date claimed</p>	<p>"T" later document published after the international filing date or priority date and not in conflict with the application but cited to understand the principle or theory underlying the invention</p> <p>"X" document of particular relevance; the claimed invention cannot be considered novel or cannot be considered to involve an inventive step when the document is taken alone</p> <p>"Y" document of particular relevance; the claimed invention cannot be considered to involve an inventive step when the document is combined with one or more other such documents, such combination being obvious to a person skilled in the art.</p> <p>"&" document member of the same patent family</p>
--	--

Date of the actual completion of the international search 1 avril 2009	Date of mailing of the international search report 07/04/2009
--	---

Name and mailing address of the ISA/ European Patent Office, P.B. 5818 Patentlaan 2 NL - 2280 HV Rijswijk Tel. (+31-70) 340-2040, Fax: (+31-70) 340-3016	Authorized officer Burns, Mike
--	--

INTERNATIONAL SEARCH REPORT

International application No

PCT/FR2008/051554

C(Continuation). DOCUMENTS CONSIDERED TO BE RELEVANT		
Category*	Citation of document, with indication, where appropriate, of the relevant passages	Relevant to claim No.
A	DE 18 73 094 U (SCHMIDT GEB [DE]) 30 May 1963 (1963-05-30) the whole document -----	1
A	FR 717 902 A (PERPETUAL SELF WINDING WATCH C) 16 January 1932 (1932-01-16) the whole document -----	1
A	FR 752 441 A (JUDAS SIMON) 22 September 1933 (1933-09-22) the whole document -----	1
A	CH 138 641 A (MOVADO MONTRES [CH]) 15 March 1930 (1930-03-15) the whole document -----	1

INTERNATIONAL SEARCH REPORT

Information on patent family members

International application No

PCT/FR2008/051554

Patent document cited in search report		Publication date	Patent family member(s)	Publication date
EP 1388778	A	11-02-2004	CN 1480809 A	10-03-2004
			CN 2678268 Y	09-02-2005
			KR 20040014290 A	14-02-2004
			US 2004047244 A1	11-03-2004

GB 371730	A	28-04-1932	NONE	

CH 144356	A	31-12-1930	NONE	

DE 1873094	U	30-05-1963	NONE	

FR 717902	A	16-01-1932	NONE	

FR 752441	A	22-09-1933	NONE	

CH 138641	A	15-03-1930	NONE	

RAPPORT DE RECHERCHE INTERNATIONALE

Demande internationale n°

PCT/FR2008/051554

A. CLASSEMENT DE L'OBJET DE LA DEMANDE

INV. G04B5/20 G04B47/02 H04M1/02 G04B5/04

Selon la classification internationale des brevets (CIB) ou à la fois selon la classification nationale et la CIB

B. DOMAINES SUR LESQUELS LA RECHERCHE A PORTE

Documentation minimale consultée (système de classification suivi des symboles de classement)

G04B

Documentation consultée autre que la documentation minimale dans la mesure où ces documents relèvent des domaines sur lesquels a porté la recherche

Base de données électronique consultée au cours de la recherche internationale (nom de la base de données, et si cela est réalisable, termes de recherche utilisés)

EPO-Internal, WPI Data

C. DOCUMENTS CONSIDERES COMME PERTINENTS

Catégorie*	Identification des documents cités, avec, le cas échéant, l'indication des passages pertinents	no. des revendications visées
A	EP 1 388 778 A (SEIKO EPSON CORP [JP]) 11 février 2004 (2004-02-11) abrégé alinéas [0005] - [0013] alinéas [0026] - [0029] alinéa [0036] figure 1a	1-21
A	GB 371 730 A (RUBATTAL & WEYERMANN S A) 28 avril 1932 (1932-04-28) page 1, ligne 10-90 figures 1-3	1
A	CH 144 356 A (TERRASSE WATCH CO S A [CH]) 31 décembre 1930 (1930-12-31) page 1, colonne de droite, ligne 5 - page 2, colonne de droite, ligne 35 figures 1-5	1
	----- -/--	

 Voir la suite du cadre C pour la fin de la liste des documents

 Les documents de familles de brevets sont indiqués en annexe

* Catégories spéciales de documents cités:

- *A* document définissant l'état général de la technique, non considéré comme particulièrement pertinent
- *E* document antérieur, mais publié à la date de dépôt international ou après cette date
- *L* document pouvant jeter un doute sur une revendication de priorité ou cité pour déterminer la date de publication d'une autre citation ou pour une raison spéciale (telle qu'indiquée)
- *O* document se référant à une divulgation orale, à un usage, à une exposition ou tous autres moyens
- *P* document publié avant la date de dépôt international, mais postérieurement à la date de priorité revendiquée

- *T* document ultérieur publié après la date de dépôt international ou la date de priorité et n'appartenant pas à l'état de la technique pertinent, mais cité pour comprendre le principe ou la théorie constituant la base de l'invention
- *X* document particulièrement pertinent; l'invention revendiquée ne peut être considérée comme nouvelle ou comme impliquant une activité inventive par rapport au document considéré isolément
- *Y* document particulièrement pertinent; l'invention revendiquée ne peut être considérée comme impliquant une activité inventive lorsque le document est associé à un ou plusieurs autres documents de même nature, cette combinaison étant évidente pour une personne du métier
- *8* document qui fait partie de la même famille de brevets

Date à laquelle la recherche internationale a été effectivement achevée

1 avril 2009

Date d'expédition du présent rapport de recherche internationale

07/04/2009

Nom et adresse postale de l'administration chargée de la recherche internationale

 Office Européen des Brevets, P.B. 5818 Patentlaan 2
 NL - 2280 HV Rijswijk
 Tel. (+31-70) 340-2040.
 Fax: (+31-70) 340-3016

Fonctionnaire autorisé

Burns, Mike

RAPPORT DE RECHERCHE INTERNATIONALE

Demande internationale n°

PCT/FR2008/051554

C(suite). DOCUMENTS CONSIDERES COMME PERTINENTS		
Catégorie*	Identification des documents cités, avec, le cas échéant, l'indication des passages pertinents	no. des revendications visées
A	DE 18 73 094 U (SCHMIDT GEB [DE]) 30 mai 1963 (1963-05-30) le document en entier -----	1
A	FR 717 902 A (PERPETUAL SELF WINDING WATCH C) 16 janvier 1932 (1932-01-16) le document en entier -----	1
A	FR 752 441 A (JUDAS SIMON) 22 septembre 1933 (1933-09-22) le document en entier -----	1
A	CH 138 641 A (MOVADO MONTRES [CH]) 15 mars 1930 (1930-03-15) le document en entier -----	1

RAPPORT DE RECHERCHE INTERNATIONALE

Renseignements relatifs aux membres de familles de brevets

Demande internationale n°

PCT/FR2008/051554

Document brevet cité au rapport de recherche		Date de publication	Membre(s) de la famille de brevet(s)	Date de publication
EP 1388778	A	11-02-2004	CN 1480809 A	10-03-2004
			CN 2678268 Y	09-02-2005
			KR 20040014290 A	14-02-2004
			US 2004047244 A1	11-03-2004
GB 371730	A	28-04-1932	AUCUN	
CH 144356	A	31-12-1930	AUCUN	
DE 1873094	U	30-05-1963	AUCUN	
FR 717902	A	16-01-1932	AUCUN	
FR 752441	A	22-09-1933	AUCUN	
CH 138641	A	15-03-1930	AUCUN	