



(12)发明专利申请

(10)申请公布号 CN 106931396 A

(43)申请公布日 2017.07.07

(21)申请号 201710297488.2

F21W 131/406(2006.01)

(22)申请日 2017.04.28

(71)申请人 东莞市闻誉实业有限公司

地址 523378 广东省东莞市茶山镇京山村
第三工业区闻宇路

(72)发明人 叶伟炳

(74)专利代理机构 广州华进联合专利商标代理
有限公司 44224

代理人 舒丁

(51)Int.Cl.

F21S 10/00(2006.01)

F21V 14/02(2006.01)

F21V 29/83(2015.01)

F21Y 115/10(2016.01)

F21W 131/105(2006.01)

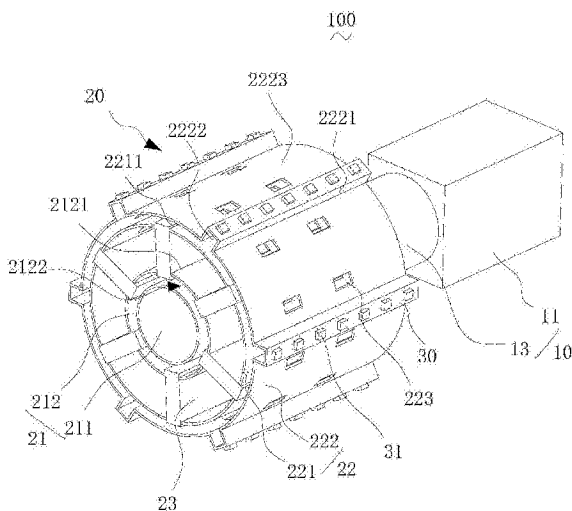
权利要求书1页 说明书7页 附图3页

(54)发明名称

旋转灯

(57)摘要

本发明涉及一种旋转灯。所述旋转灯包括驱动组件、支撑组件与多个灯条；所述驱动组件包括驱动件以及设置于所述驱动件上的旋转轴；所述支撑组件包括内筒、外筒以及多个支撑条，所述内筒固定于所述旋转轴上，所述外筒套设于所述内筒外，所述多个支撑条连接于所述内筒与所述外筒之间，所述外筒包括相互间隔设置的内支撑层与外安装层，所述外筒上开设有多个散热通孔，所述多个散热通孔分别贯通所述内支撑层与所述外安装层，且所述散热通孔的延伸方向相对所述外筒的径向倾斜设置。所述旋转灯散热方便。



1. 一种旋转灯,其特征在于,包括驱动组件、支撑组件与多个灯条;
所述驱动组件包括驱动件以及设置于所述驱动件上的旋转轴;
所述支撑组件包括内筒、外筒以及多个支撑条,所述内筒固定于所述旋转轴上,所述外筒套设于所述内筒外,所述多个支撑条连接于所述内筒与所述外筒之间,所述外筒包括相互间隔设置的内支撑层与外安装层,所述外筒上开设有多个散热通孔,所述多个散热通孔分别贯通所述内支撑层与所述外安装层,且所述散热通孔的延伸方向相对所述外筒的径向倾斜设置;
所述多个灯条设置于所述外筒的外安装层上,所述灯条上设置有多个LED灯珠。
2. 根据权利要求1所述的旋转灯,其特征在于,所述内筒包括固定环及套设于所述固定环外的安装环,所述固定环固定套设于所述旋转轴上。
3. 根据权利要求2所述的旋转灯,其特征在于,所述安装环上开设有多个安装槽,所述多个支撑条分别安装于所述多个安装槽中。
4. 根据权利要求3所述的旋转灯,其特征在于,所述安装环与所述固定环之间形成有收容空间,所述多个支撑条的端部收容于所述收容空间内。
5. 根据权利要求4所述的旋转灯,其特征在于,所述支撑条为矩形板状。
6. 根据权利要求5所述的旋转灯,其特征在于,所述支撑条的长度方向与所述外筒的轴向平行。
7. 根据权利要求6所述的旋转灯,其特征在于,所述内支撑层上开设有多个穿设槽,所述多个支撑条分别穿设于所述多个穿设槽中。
8. 根据权利要求7所述的旋转灯,其特征在于,所述外安装层上凸设有多个安装体,所述多个灯条分别安装于所述多个安装体上。
9. 根据权利要求8所述的旋转灯,其特征在于,所述安装体内开设有通风槽。
10. 根据权利要求9所述的旋转灯,其特征在于,每相邻两个安装体之间形成有弧形通风面,所述多个散热通孔分别贯通开设于所述多个弧形通风面上。

旋转灯

技术领域

[0001] 本发明涉及一种旋转灯。

背景技术

[0002] 为了便于提供动态的照明效果,以烘托现场氛围。例如酒吧或者舞台等需要使用旋转灯以提供炫光。旋转灯一般包括灯盘、转动件以及多个灯条,所述灯盘安装于所述转动件上,所述多个灯条设置于所述灯盘上,所述灯条上设置有多个LED灯珠。当开启所述旋转灯时,所述转动件能够带动所述灯盘旋转,从而利用所述多个LED灯珠的旋转,以提供炫光。然而,由于所述灯盘为实体状,其并不利于所述旋转灯的散热。

发明内容

[0003] 基于此,有必要提供一种便于散热的旋转灯。

[0004] 一种旋转灯,包括驱动组件、支撑组件与多个灯条;所述驱动组件包括驱动件以及设置于所述驱动件上的旋转轴;所述支撑组件包括内筒、外筒以及多个支撑条,所述内筒固定于所述旋转轴上,所述外筒套设于所述内筒外,所述多个支撑条连接于所述内筒与所述外筒之间,所述外筒包括相互间隔设置的内支撑层与外安装层,所述外筒上开设有多个散热通孔,所述多个散热通孔分别贯通所述内支撑层与所述外安装层,且所述散热通孔的延伸方向相对所述外筒的径向倾斜设置;所述多个灯条设置于所述外筒的外安装层上,所述灯条上设置有多个LED灯珠。

[0005] 在其中一个实施方式中,所述内筒包括固定环及套设于所述固定环外的安装环,所述固定环固定套设于所述旋转轴上。

[0006] 在其中一个实施方式中,所述安装环上开设有多个安装槽,所述多个支撑条分别安装于所述多个安装槽中。

[0007] 在其中一个实施方式中,所述安装环与所述固定环之间形成有收容空间,所述多个支撑条的端部收容于所述收容空间内。

[0008] 在其中一个实施方式中,所述支撑条为矩形板状。

[0009] 在其中一个实施方式中,所述支撑条的长度方向与所述外筒的轴向平行。

[0010] 在其中一个实施方式中,所述内支撑层上开设有多个穿设槽,所述多个支撑条分别穿设于所述多个穿设槽中。

[0011] 在其中一个实施方式中,所述外安装层上凸设有多个安装体,所述多个灯条分别安装于所述多个安装体上。

[0012] 在其中一个实施方式中,所述安装体内开设有通风槽。

[0013] 在其中一个实施方式中,每相邻两个安装体之间形成有弧形通风面,所述多个散热通孔分别贯通开设于所述多个弧形通风面上。

[0014] 由于所述支撑组件包括外筒,所述外筒上开设有多个散热通孔,且所述散热通孔的延伸方向相对所述外筒的径向倾斜设置,因此,在所述外筒旋转的过程中,所述多个散热

通孔中能够引入风流,从而提高所述旋转灯的散热效果。

附图说明

[0015] 图1为一实施例的旋转灯的立体示意图。

[0016] 图2为图1所示旋转灯的另一视角的立体示意图。

[0017] 图3为一实施例的散热机构的剖面示意图。

具体实施方式

[0018] 为了便于理解本发明,下面将参照相关附图对本发明进行更全面的描述。附图中给出了本发明的较佳实施方式。但是,本发明可以以许多不同的形式来实现,并不限于本文所描述的实施方式。相反地,提供这些实施方式的目的是使对本发明的公开内容理解的更加透彻全面。

[0019] 需要说明的是,当元件被称为“固定于”另一个元件,它可以直接在另一个元件上或者也可以存在居中的元件。当一个元件被认为是“连接”另一个元件,它可以是直接连接到另一个元件或者可能同时存在居中元件。本文所使用的术语“垂直的”、“水平的”、“左”、“右”以及类似的表述只是为了说明的目的,并不表示是唯一的实施方式。

[0020] 除非另有定义,本文所使用的所有的技术和科学术语与属于本发明的技术领域的技术人员通常理解的含义相同。本文中所使用的术语只是为了描述具体的实施方式的目的,不是旨在于限制本发明。本文所使用的术语“及/或”包括一个或多个相关的所列项目的任意的和所有的组合。

[0021] 本发明涉及一种旋转灯。例如,所述旋转灯包括驱动组件、支撑组件与多个灯条。所述驱动组件包括驱动件以及设置于所述驱动件上的旋转轴;所述支撑组件包括内筒、外筒以及多个支撑条。例如,所述内筒固定于所述旋转轴上,所述外筒套设于所述内筒外,所述多个支撑条连接于所述内筒与所述外筒之间,所述外筒包括相互间隔设置的内支撑层与外安装层。例如,所述外筒上开设有多个散热通孔,所述多个散热通孔分别贯通所述内支撑层与所述外安装层,且所述散热通孔的延伸方向相对所述外筒的径向倾斜设置。例如,所述多个灯条设置于所述外筒的外安装层上,所述灯条上设置有多个LED灯珠。又如,一种旋转灯,包括驱动组件、支撑组件与多个灯条。例如,所述驱动组件包括驱动件以及设置于所述驱动件上的旋转轴;所述支撑组件包括内筒、外筒以及多个支撑条,所述内筒固定于所述旋转轴上,所述外筒套设于所述内筒外,所述多个支撑条连接于所述内筒与所述外筒之间。例如,所述外筒包括相互间隔设置的内支撑层与外安装层,所述外筒上开设有多个散热通孔。例如,所述多个散热通孔分别贯通所述内支撑层与所述外安装层。例如,所述散热通孔的延伸方向相对所述外筒的径向倾斜设置。例如,所述多个灯条设置于所述外筒的外安装层上,所述灯条上设置有多个LED灯珠。

[0022] 请参阅图1及图2,一种旋转灯100,包括驱动组件10、支撑组件20与多个灯条30。所述支撑组件连接于所述驱动组件上,所述驱动组件用于驱动所述支撑组件旋转。所述多个灯条安装于所述支撑组件上,所述支撑组件用于驱动所述多个灯条旋转。例如,所述驱动组件包括驱动件11以及设置于所述驱动件上的旋转轴13。例如,所述驱动件为旋转气缸或者旋转电机。所述支撑组件包括内筒21、外筒22以及多个支撑条23,所述内筒固定于所述旋转

轴上,所述外筒套设于所述内筒外,所述多个支撑条连接于所述内筒与所述外筒之间,即所述多个支撑条用于撑开所述内筒与所述外筒。例如,所述外筒包括相互间隔设置的内支撑层221与外安装层222,例如,所述内支撑层可以与所述外安装层在一端连接。例如,所述外筒上开设有多个散热通孔223,所述多个散热通孔分别贯通所述内支撑层与所述外安装层,且所述散热通孔的延伸方向相对所述外筒的径向倾斜设置。所述多个灯条设置于所述外筒的外安装层上,例如,所述多个灯条相互间隔设置,例如,所述灯条上设置有多个LED灯珠31,即每个灯条上均设置有多个LED灯珠。例如,所述灯条的驱动电路以及电路系统为本领域常用技术手段,在此不再赘述。

[0023] 例如,所述旋转灯的组装过程具体如下:

[0024] 将所述旋转轴安装于所述驱动件上,将所述内筒固定套设于所述旋转轴上。将所述外筒固定连接于所述内筒上并套设于所述内筒的外侧。将所述多个灯条相互间隔地安装于所述外筒上,将多个LED灯珠安装于所述灯条上。

[0025] 例如,所述旋转灯的使用过程具体如下:

[0026] 将所述灯条上的多个LED灯珠点亮,所述驱动件通过所述旋转轴驱动所述支撑组件带动所述多个LED灯珠旋转,从而实现照明效果。

[0027] 由于所述支撑组件包括外筒,所述外筒上开设有多个散热通孔,且所述散热通孔的延伸方向相对所述外筒的径向倾斜设置,因此,在所述外筒旋转的过程中,所述多个散热通孔中能够引入风流,从而提高所述旋转灯的散热效果。

[0028] 例如,为了便于安装所述支撑组件,所述内筒包括固定环211及套设于所述固定环外的安装环212,所述固定环固定套设于所述旋转轴上。所述安装环上开设有多个安装槽2121,所述多个支撑条分别安装于所述多个安装槽中,即每个支撑条安装于对应的安装槽中。所述安装环与所述固定环之间形成有收容空间2122,所述多个支撑条的端部收容于所述收容空间内,即所述支撑条的端部凸伸于所述收容空间内。通过将所述固定环套设于所述旋转轴上,即实现了对所述支撑组件的安装。

[0029] 例如,为了便于安装所述支撑条,所述支撑条为矩形板状。所述支撑条的长度方向与所述外筒的轴向平行。例如,所述内支撑层上开设有多个穿设槽2211,所述多个支撑条分别穿设于所述多个穿设槽中,即所述多个支撑条一一对应地卡设于所述多个穿设槽中。通过将所述支撑条分别卡设于所述安装环的安装槽及所述内支撑层的穿设槽中,即实现了对所述支撑条的安装。且所述收容空间可以收容所述支撑条的端部。

[0030] 例如,为了便于安装所述多个灯条,所述外安装层上凸设有多个安装体2221,所述多个灯条分别安装于所述多个安装体上,即每个灯条安装于对应的一个安装体上。通过于所述外安装层上凸设多个安装体,从而使得所述多个灯条能够顺利地安装于所述支撑组件上。例如,为了便于更为顺利地实现散热,所述安装体内开设有通风槽2222。每相邻两个安装体之间形成有弧形通风面2223,所述多个散热通孔分别贯通开设于所述多个弧形通风面上。通过所述通风槽的设置,可以使得所述旋转灯的散热效果得到进一步的提高。

[0031] 例如,为了便于散热,所述旋转灯还包括散热机构,所述散热机构安装于所述内支撑层远离所述外安装层的一侧,且所述散热结构的延伸方向与所述外筒的轴向平行。所述散热机构包括散热底盘与散热盖,所述散热盖盖设于所述散热底盘上。所述散热盖的顶部开设有散热孔,所述散热孔为圆形孔。所述散热盖上凹设有两个露出凹陷,所述两个露出凹

陷分别位于所述散热盖的相对两侧,所述露出凹陷为半圆形,所述露出凹陷的直径大于所述散热孔的直径。所述散热底盘包括盒体以及设置于所述盒体内的散热基体,所述散热基体由高导热系数的金属制成。所述散热基体为铝合金基体。所述盒体的相对两端分别开设有两个气流孔,所述两个露出凹陷分别对准所述两个气流孔设置,所述露出凹陷的直径大于所述气流孔的直径。所述散热机构还包括两个拉簧,所述两个拉簧分别设置于所述盒体的两端,所述拉簧位于所述散热基体与所述盒体之间,所述拉簧的一端连接于所述盒体上,所述拉簧的另一端连接于所述散热盖上,所述散热盖活动地盖设于所述盒体的外侧。所述散热孔开设于所述散热盖的顶部。所述盒体为矩形体,并安装于所述外筒上。所述盒体内形成有收容空间,所述散热基座设置于所述收容空间内。所述散热基体为矩形体,且凸设于所述盒体内。所述散热基体与所述盒体一体成型。所述散热基体的周缘与所述盒体间隔设置,所述散热基体与所述盒体之间形成有安装狭槽,所述散热基体上开设有多个散热通道,所述多个散热通道的直径相异设置。所述散热通道沿所述散热基体的长度方向延伸且贯通所述散热基体的侧壁。所述散热通道通过所述安装狭槽与所述气流孔连通。所述散热机构还包括记忆合金制成的多个支撑片,所述多个支撑片分别设置于所述盒体内的角部处,所述多个支撑片位于所述安装狭槽内。所述支撑片的一端连接于所述盒体上,所述支撑片的另一端连接于所述散热盖上。所述支撑片包括基体以及设置于所述基体上的延伸尖部,所述基体固定于所述盒体上,所述延伸尖部为薄片状,且弯折延伸,所述延伸尖部抵接于所述散热盖的底部。所述延伸尖部连接于所述散热盖的底部。所述散热基体中部开设有溢流孔,所述盒体的底部凸设有封闭柱,所述封闭柱凸设于所述溢流孔中,并凸设至所述散热基体的顶部,所述封闭柱与所述溢流孔的侧壁之间形成有导流间隙,所述导流间隙贯穿所述散热基体。所述溢流孔与其中多个所述散热通道连通,所述封闭柱包括支撑体与封闭体,所述支撑体为圆锥状,其凸设于所述收容空间的底面,所述封闭体为圆柱形,且形成于所述支撑体的顶部。所述封闭体露出于所述散热基体的顶面。所述封闭体凸伸于所述散热孔中。所述封闭体的直径与所述散热孔的直径相等。所述封闭体封闭所述散热孔。所述散热基体的顶面还开设有多数散热辅助孔,所述多个散热辅助孔与所述多个散热通道连通。所述散热辅助孔贯通所述散热基体。所述散热辅助孔的延伸方向与所述散热通道的延伸方向垂直,所述散热基体上还设置有多数引导翼片,所述多个引导翼片相互间隔设置,所述引导翼片设置于所述散热辅助孔的周缘,且朝向所述散热孔倾斜延伸。所述引导翼片上形成有引导弧面。所述引导翼片上开设有多数连通孔,所述多个连通孔贯通所述引导翼片。所述引导翼片的顶部与所述散热盖间隔设置。所述散热基体上还设置有多数引风孔,所述多个引风孔开设于所述散热基体的侧壁上,所述引风孔的延伸方向与所述散热通道的延伸方向垂直。所述盒体的侧壁上凸设有多个引导片体,所述引导片体为记忆合金制成。所述引导片体设置于所述散热盖的侧壁与所述盒体的侧壁之间,所述引导片体相对所述盒体的侧壁倾斜延伸。所述引导片体上开设有通过孔,所述通过孔与所述盒体的气流孔对应连通。由于所述盒体上设置有拉簧与支撑片,因此在所述散热机构受热时,所述支撑片能够克服所述拉簧的拉力,从而使得所述散热孔及所述两个气流孔打开,使得冷空气能够从所述散热孔中流入所述盒体的收容空间,携带所述散热基体的热量并从所述两个气流孔中流出,进而提高散热效果。而当所述散热机构冷却时,所述支撑片收缩,所述两个拉簧将所述散热盖拉合于所述盒体上,从而封闭所述两个气流孔,利用所述封闭柱封闭所述散热孔,从而起到防尘及防潮

的作用。而所述盒体与所述散热盖之间设置的引导片体,则能够在受热时使所述散热盖顺利移动,而在冷却时可以防止所述散热盖相对所述盒体移动。

[0032] 例如,为了进一步详细描述所述散热机构的具体结构及有益效果,请参阅图3,所述散热机构60安装于所述内支撑层远离所述外安装层的一侧,所述散热机构的长度方向与所述外筒的轴向平行设置。例如,所述散热机构包括散热底盘61与散热盖65,所述散热盖盖设于所述散热底盘上。为了便于将热量散出,所述散热盖的顶部开设有散热孔651,所述散热孔为圆形孔。所述散热孔用于将所述散热底盘上的热量散出。所述散热盖上凹设有两个露出凹陷652,所述两个露出凹陷分别位于所述散热盖的相对两侧,例如,其中一个露出凹陷设置于所述散热盖的一端,另一个露出凹陷设置于所述散热盖的另一端。例如,所述露出凹陷为半圆形,所述露出凹陷的直径大于所述散热孔的直径。所述散热底盘包括盒体611以及设置于所述盒体内的散热基体612,所述散热基体由高导热系数的金属制成。例如,所述散热基体为铝合金基体。所述盒体的相对两端分别开设有两个气流孔613,所述两个露出凹陷分别对准所述两个气流孔设置,当所述两个露出凹陷暴露所述两个气流孔时,所述气流孔中的气流可以溢出,从而使得所述盒体中的热空气可以溢出。例如,所述露出凹陷的直径大于所述气流孔的直径。所述散热机构还包括两个拉簧,所述两个拉簧分别设置于所述盒体的两端,所述拉簧位于所述散热基体与所述盒体之间,所述拉簧的一端连接于所述盒体上,所述拉簧的另一端连接于所述散热盖上,所述散热盖活动地盖设于所述盒体的外侧,从而将所述盒体封闭,并将所述散热基体封闭于所述盒体内。例如,所述散热孔开设于所述散热盖的顶部。所述盒体为矩形体,并安装于所述外筒上。例如,所述盒体内形成有收容空间614,所述散热基座设置于所述收容空间内。在所述拉簧的拉持下,所述散热盖封闭所述收容空间,同时所述露出凹陷与所述气流孔错位,从而利用所述散热盖封闭所述气流孔,而所述散热盖的散热孔也被封闭,进而可以防尘防潮。

[0033] 例如,所述散热基体为矩形体,且凸设于所述盒体内。例如,所述散热基体与所述盒体一体成型。所述散热基体的周缘与所述盒体间隔设置,所述散热基体与所述盒体之间形成有安装狭槽,所述安装狭槽用于热量逸散与流通。例如,所述散热基体上开设有多个散热通道6121,所述多个散热通道的直径相异设置。所述散热通道沿所述散热基体的长度方向延伸且贯通所述散热基体的侧壁。所述散热通道通过所述安装狭槽与所述气流孔连通。当所述气流孔打开时,所述散热通道可以将所述散热基体内的热量携带出来并通过所述气流孔导出至外界。

[0034] 例如,为了在通电时打开所述两个气流孔与所述散热孔,所述散热机构还包括记忆合金制成的多个支撑片66,所述多个支撑片分别设置于所述盒体内的角部处,所述多个支撑片位于所述安装狭槽内。所述支撑片的一端连接于所述盒体上,所述支撑片的另一端连接于所述散热盖上。当所述旋转灯通电时,所述支撑片因为导热而温度升高,从而发生弹性形变,例如所述支撑片伸展并举升所述散热盖,使得所述散热盖克服所述拉簧的拉力而逐渐远离所述盒体,进而使得所述露出凹陷对准所述气流孔,使得所述气流孔连通外界大气。例如,所述支撑片包括基体以及设置于所述基体上的延伸尖部,所述基体固定于所述盒体上,所述延伸尖部为薄片状,且弯折延伸,所述延伸尖部抵接于所述散热盖的底部。例如,所述延伸尖部连接于所述散热盖的底部。

[0035] 例如,为了在封闭所述气流孔时,封闭所述散热孔,所述散热基体中部开设有溢流

孔,所述盒体的底部凸设有封闭柱64,所述封闭柱凸设于所述溢流孔中,并凸设至所述散热基体的顶部,所述封闭柱与所述溢流孔的侧壁之间形成有导流间隙,所述导流间隙贯穿所述散热基体。例如,所述溢流孔与其中多个所述散热通道连通,从而便于使气流能够沿多个方向产生湍流。例如,所述封闭柱包括支撑体641与封闭体642,所述支撑体为圆锥状,其凸设于所述收容空间的底面,所述封闭体为圆柱形,且形成于所述支撑体的顶部。例如,所述封闭体露出于所述散热基体的顶面。所述封闭体凸伸于所述散热孔中。所述封闭体的直径与所述散热孔的直径相等。在所述散热盖的侧壁封闭所述两个气流孔的同时,所述封闭体封闭所述散热孔,从而使得所述散热机构形成完全封闭的状态,隔绝内外的空气流动,从而可以避免灰尘或者湿气侵入所述盒体的收容空间内,起到防尘及防潮的功效。而当所述散热基体受热时,所述支撑片能够推动所述散热盖移动,所述散热盖的侧壁能够露出所述盒体上的气流孔,而所述封闭柱的封闭体则能够露出所述散热盖上的散热孔,可以使得空气从所述散热孔中进入所述收容空间,再通过所述溢流孔,进入所述散热基体的多个所述散热通道,最后携带所述散热基体的热量,从所述盒体的气流孔中流出,继而提高所述散装置散热效率。而当所述散热机构冷却时,所述支撑片由于记忆合金的特性,回复原状并收缩。此时,所述两个拉簧拉动所述散热盖盖合于所述盒体上,此时,所述两个气流孔被所述散热盖的侧壁所封闭,而所述散热盖上的散热孔则被所述盒体内的封闭柱所封闭,从而可以使得所述散热机构起到防尘防潮的作用。

[0036] 例如,为了提高所述散热机构的散热效果,所述散热基体的顶面还开设多个散热辅助孔6122,所述多个散热辅助孔与所述多个散热通道连通。例如,所述散热辅助孔贯通所述散热基体。所述散热辅助孔的延伸方向与所述散热通道的延伸方向垂直,从而方便将所述散热孔中引入的冷空气引入所述多个散热通道中。例如,为了增加引导效果,使得冷空气能够顺利地进入所述多个散热辅助孔中,所述散热基体上还设置多个引导翼片,所述多个引导翼片相互间隔设置,所述引导翼片设置于所述散热辅助孔的周缘,且朝向所述散热孔倾斜延伸。所述引导翼片上形成有引导弧面。由于所述引导弧面朝所述散热孔倾斜延伸,因此可以顺利地将所述散热孔中的热量引导过来,以使得冷空气进入所述散热辅助孔中。同时,由于所述引导翼片的设置,可以在引导冷空气的过程中,利用所述冷空气对所述引导翼片进行冷却,以辅助散热,从而可以提高所述散热机构的散热效果。例如,为了放置对冷空气的横向流动产生阻挡作用,所述引导翼片上开设多个连通孔,所述多个连通孔贯通所述引导翼片。例如,为了避免所述引导翼片对所述散热盖产生阻挡作用,使所述散热盖能够顺利地盖设于所述盒体上,所述引导翼片的顶部与所述散热盖间隔设置,从而留出空间,使所述封闭柱能够封闭于所述散热盖的散热孔中。例如,所述散热基体上还设置多个引风孔,所述多个引风孔开设于所述散热基体的侧壁上,所述引风孔的延伸方向与所述散热通道的延伸方向垂直。通过所述引风孔、散热通道及所述辅助散热孔的设置,可以使得所述散热基体的质量变轻,且增加所述散热基体与空气的接触面积,即增加所述散热基体的散热面积,从而提高散热效率。

[0037] 例如,为了防止所述散热盖被轻易打开,所述盒体的侧壁上凸设有多个引导片体,所述引导片体为记忆合金制成。所述引导片体设置于所述散热盖的侧壁与所述盒体的侧壁之间,以增加所述散热盖与所述盒体之间的摩擦力,以保证所述散热机构的封闭性能。例如,所述引导片体相对所述盒体的侧壁倾斜延伸。所述引导片体在受热时,能够伸展并平齐

地贴设于所述盒体的侧壁上,从而使得所述支撑片能够举升所述散热盖,使得所述散热盖相对所述盒体移动。当所述装置冷却时,所述引导片体能够恢复原状,并横向延伸,抵持于所述散热盖的侧壁与所述盒体的侧壁之间,增加所述散热盖的侧壁与所述盒体的侧壁之间摩擦力,以防止所述散热盖被随意打开。例如,所述引导片体上开设有通过孔,所述通过孔与所述盒体的气流孔对应连通。当所述支撑片支撑起所述散热盖时,所述引导片体伸展并贴设于所述盒体上,此时,所述气流孔,所述通过孔与所述露出凹陷互相连通,有利于热空气的流出。而当所述支撑片恢复原状时,所述散热盖的侧壁挡住所述气流孔,同时所述引导片体恢复原状并弯曲,使得所述通过孔与所述气流孔错位,进而可以阻挡所述气流孔,同时所述露出凹陷也相对所述气流孔错位。

[0038] 以上所述实施例的各技术特征可以进行任意的组合,为使描述简洁,未对上述实施例中的各个技术特征所有可能的组合都进行描述,然而,只要这些技术特征的组合不存在矛盾,都应当认为是本说明书记载的范围。

[0039] 以上所述实施方式仅表达了本发明的几种实施方式,其描述较为具体和详细,但并不能因此而理解为对本发明专利范围的限制。应当指出的是,对于本领域的普通技术人员来说,在不脱离本发明构思的前提下,还可以做出若干变形和改进,这些都属于本发明的保护范围。因此,本发明的保护范围应以所附权利要求为准。

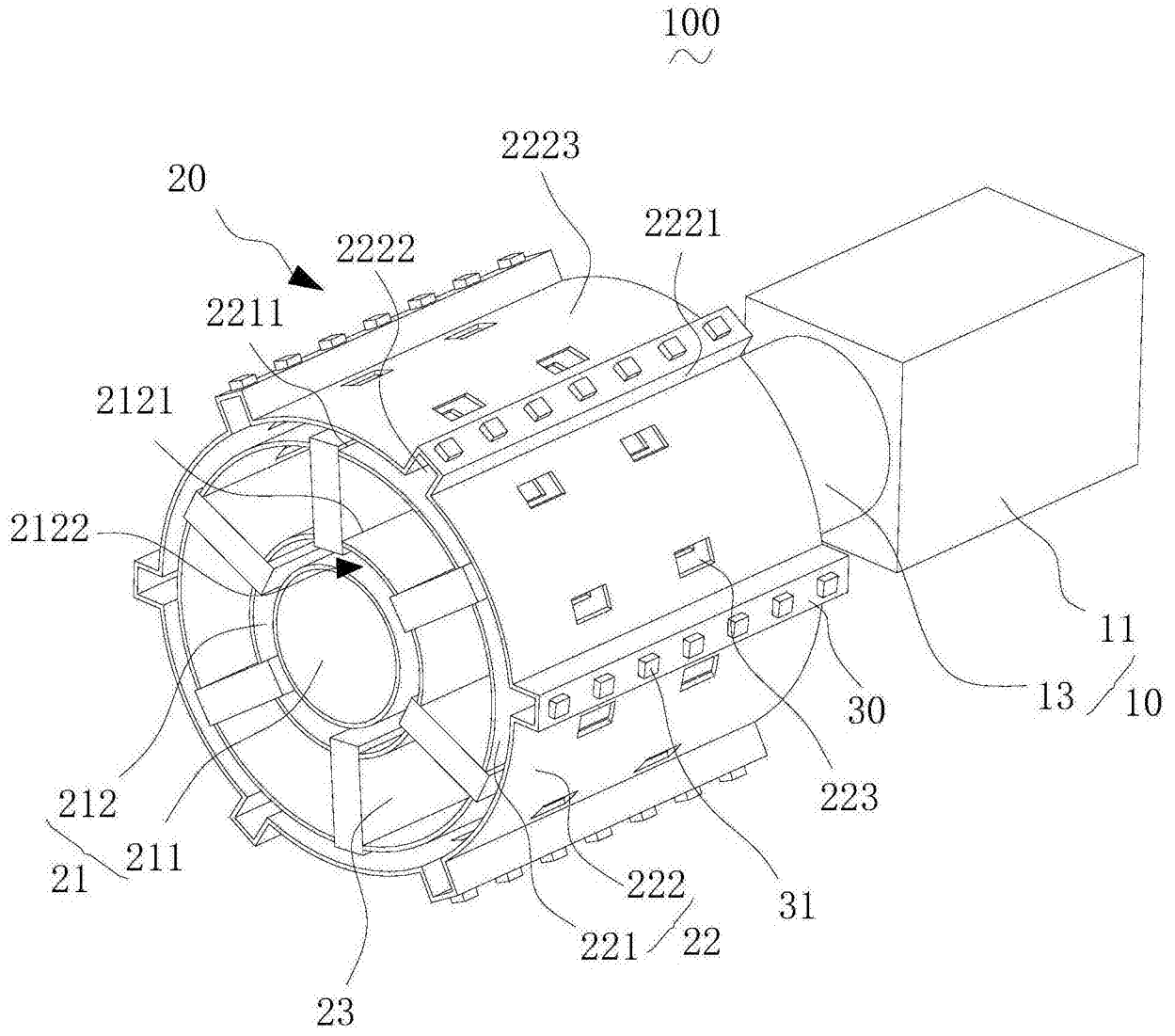


图1

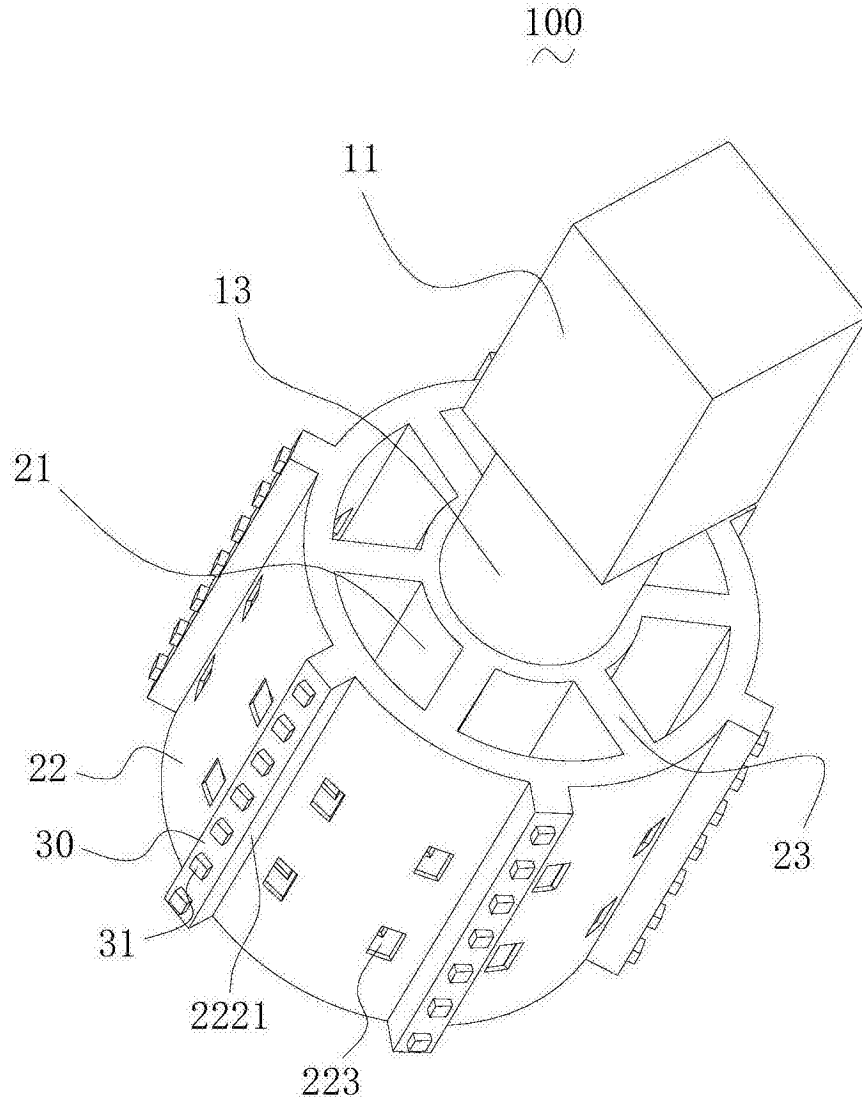


图2

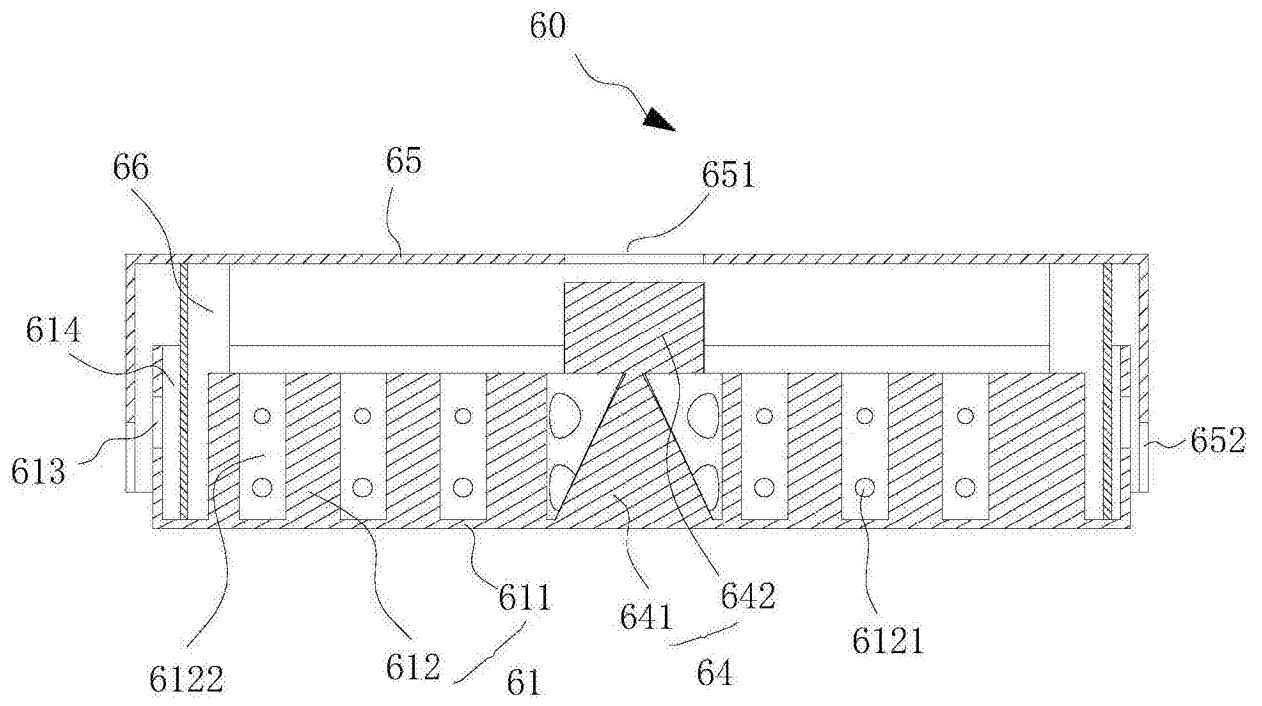


图3