



OFICINA ESPAÑOLA DE
PATENTES Y MARCAS

ESPAÑA

① Número de publicación: **1 074 108**

② Número de solicitud: U 201001174

⑤ Int. Cl.:

A44C 13/00 (2006.01)

A44C 5/00 (2006.01)

A44C 7/00 (2006.01)

A44C 9/00 (2006.01)

⑫

SOLICITUD DE MODELO DE UTILIDAD

U

⑫ Fecha de presentación: **24.11.2010**

⑬ Fecha de publicación de la solicitud: **23.03.2011**

⑦ Solicitante/s:
TM MARKETING PROMOCIONAL, S.L.
c/ Ingeniero Barbudo, Nave 18 F
Polígono Industrial Amargacena
14013 Córdoba, ES

⑧ Inventor/es: **Mohedano, Manuel**

⑨ Agente: **Camacho Pina, Piedad**

⑭ Título: **Joya con elemento decorativo intercambiable.**

ES 1 074 108 U

DESCRIPCIÓN

Joya con elemento decorativo intercambiable.

Objeto de la invención

La presente invención se refiere, como su propio nombre indica, a una joya o adorno de bisutería que comprende un elemento decorativo intercambiable que permite cambiar el aspecto de dicha joya y así poder combinarla con otras joyas o prendas a gusto del usuario.

Concretamente, el objeto de la presente invención consiste en dotar al elemento decorativo de un medio de unión al soporte al que va engarzado de tal forma que pueda ser substituido por otro de una forma fácil, cómoda y rápida para el usuario.

Antecedentes de la invención

De forma general, son conocidas joyas o elementos de bisutería de múltiples formas tales como sortijas o anillos, pulseras, pendientes, collares, etc. compuestas por un soporte y al menos una piedra preciosa, semipreciosa, o adorno que imite dichas piedras o en general cualquier elemento de adorno que dotan a dichas joyas o elementos de bisutería de un aspecto característico propio o singularidad y que constituyen el elemento de adorno propiamente dicho.

Estas joyas suelen además combinarse entre ellas cuando están constituidas por el mismo o similar elemento decorativo, tal es el caso de pendientes y collar, anillo, pulsera, etc.

Sin embargo, las últimas tendencias en moda obligan, desde hace tiempo, a combinar no sólo las joyas entre ellas sino también con otros elementos propios de la vestimenta del usuario. Esto obliga a disponer de un buen número de dichas joyas que permita diversas combinaciones, lo que conlleva un considerable gasto incluso en el caso en el que dichas joyas no estén compuestas por metales o piedras preciosas.

En otras ocasiones, esta necesidad de combinación de las joyas obedece únicamente a los gustos del usuario o la necesidad que éste tiene de lucir joyas diferentes y combinarlas el mayor número de veces posible.

Por este motivo, desde hace años se ha pretendido crear joyas que permitan la utilización de diversos elementos decorativos a partir de un único soporte, es decir, que utilizando una misma base de pulsera, anillo o sortija, pendientes o collar los elementos decorativos que estos incorporan sean intercambiables pudiendo así lucir juegos de joyas aparentemente distintos cada vez.

Ejemplos de diversas configuraciones de joyas que persiguen este fin pueden verse por ejemplo en U 207706, en donde el soporte o base de la joya constituye a su vez una especie de marco que sujeta y muestra un elemento decorativo intercambiable en forma de placa de color.

Otro ejemplo cuando la joya es de tipo circular como por ejemplo un brazalete se observa en U 8803205, en donde la unión entre la base y el elemento intercambiable se realiza por un movimiento combinado de machihembrado y giro.

Por último, en ES 2168759 se muestra otro ejemplo en donde la parte fija de la joya presenta una entalla o hendidura en forma de "L" en donde engarza el elemento decorativo.

Todos estos ejemplos, si bien constituyen sistemas que permiten dotar a una joya de un elemento intercambiable, presentan algunos inconvenientes deriva-

dos de la complejidad de la forma de unión entre las partes, forma de unión que en algunos casos condiciona también la forma de dicha joya y de su correspondiente elemento decorativo intercambiable.

Descripción de la invención

La joya con elemento decorativo intercambiable objeto de la presente invención resuelve los inconvenientes antes señalados pues ha sido especialmente concebida para facilitar el intercambio del elemento decorativo y realizarlo de una forma rápida y sencilla, elemento que además puede utilizarse en cualquier tipo de joya del mismo juego.

Concretamente, la joya con elemento decorativo intercambiable de la presente invención comprende un soporte sobre el cual se monta el elemento decorativo intercambiable y en donde el soporte y/o el elemento presentan propiedades magnéticas de forma que montado el uno sobre el otro queden unidos gracias a dichas propiedades magnéticas.

Descripción de los dibujos

Para complementar la descripción que se está realizando y con objeto de ayudar a una mejor comprensión de las características del invento, de acuerdo con un ejemplo preferente de realización práctica del mismo, se acompaña como parte integrante de dicha descripción, un juego de dibujos en donde con carácter ilustrativo y no limitativo, se ha representado lo siguiente:

La figura 1.- Muestra una vista en perspectiva de una joya con el elemento decorativo montado sobre el soporte según una posible realización de la invención.

La figura 2.- Muestra una vista en perspectiva de la joya de la figura anterior en donde el elemento decorativo se encuentra desmontado del soporte.

La figura 3.- Muestra una vista en planta de la parte posterior y una vista de perfil del elemento decorativo de las figuras anteriores.

Realización preferente de la invención

A la vista de las figuras reseñadas y de acuerdo con la numeración adoptada, puede observarse en las mismas una posible realización práctica de la joya con elemento decorativo intercambiable (1) de la presente invención, la cual comprende un soporte (2) sobre el cual se monta el elemento decorativo intercambiable (1).

Según también una posible realización práctica mostrada en las figuras, el elemento decorativo intercambiable (1) está formado por una pieza en forma de disco el cual comprende al menos una porción (3) que cuenta con propiedades magnéticas y que se sitúa por detrás de la cara que queda a la vista una vez montada sobre el soporte (2) y que es la destinada a lucir el elemento decorativo propiamente dicho.

Como ya se ha dicho, el elemento decorativo intercambiable (1) se monta sobre un soporte (2), concretamente sobre un alojamiento con el que cuenta dicho soporte (2) y que está dimensionado para albergar dicho elemento decorativo intercambiable (1) bien sea éste de forma circular como en el presente ejemplo de realización o bien cualquier otra forma como ovalado, rectangular, trapezoidal o incluso de forma caprichosa.

Por otro lado, para facilitar el alojamiento y el correcto posicionamiento del elemento decorativo intercambiable (1) en el alojamiento del soporte (2) la porción (3) de dicho elemento decorativo intercambiable (1) que cuenta con propiedades magnéticas comprende un reguesamiento (5), que para el pre-

sente ejemplo de realización tiene forma disco, que asienta sobre un escalón (4) complementario situado en el alojamiento del soporte (2).

Así, una vez montado dicho elemento decorativo intercambiable (1) sobre el alojamiento del soporte (2), ambas piezas quedan unidas gracias a a las propiedades magnéticas del primero.

Por último, de cara a facilitar la extracción del elemento decorativo intercambiable (1) del alojamiento del soporte (2), dicho soporte (2) cuenta con un ori-

ficio pasante (6) que permite empujar dicho elemento decorativo intercambiable (1) hacia fuera con la ayuda de cualquier objeto puntiagudo.

A la vista de lo descrito resulta evidente que la forma general de la joya no tiene por qué limitarse a ser de una forma concreta, es decir, que además de la propuesta como ejemplo en forma de anillo también podrá adoptar otras como por ejemplo pendientes, collares, pulseras, etc.

5

10

15

20

25

30

35

40

45

50

55

60

65

REIVINDICACIONES

1. Joya con elemento decorativo intercambiable (1) que comprende un soporte (2) sobre el cual se monta dicho elemento decorativo intercambiable (1), **caracterizada** por que el soporte (2) y/o el elemento decorativo intercambiable (1) presentan propiedades magnéticas de forma que montados el uno sobre el otro queden unidos gracias a dichas propiedades magnéticas.

2. Joya con elemento decorativo intercambiable (1) según reivindicación primera, **caracterizado** por que el elemento decorativo intercambiable (1) está formado por una pieza en forma de disco el cual comprende al menos una porción (3) que cuenta con propiedades magnéticas.

3. Joya con elemento decorativo intercambiable (1) según reivindicación segunda, **caracterizado** por que la porción (3) del elemento decorativo intercambiable (1) que cuenta con propiedades magnéticas se sitúa por detrás de la cara que queda a la vista una vez montado sobre el soporte (2).

4. Joya con elemento decorativo intercambiable

(1) según reivindicación segunda o tercera, **caracterizado** por que la porción (3) del elemento decorativo intercambiable (1) que cuenta con propiedades magnéticas comprende un reguesamiento (5) que asienta sobre un escalón (4) complementario situado en un alojamiento del soporte (2).

5. Joya con elemento decorativo intercambiable (1) según cualquiera de las reivindicaciones anteriores, **caracterizado** por que el soporte (2) cuenta con un orificio pasante (6) que permite empujar el elemento decorativo intercambiable (1) hacia fuera.

6. Joya con elemento decorativo intercambiable (1) según cualquiera de las reivindicaciones anteriores, **caracterizado** por que tiene forma de anillo.

7. Joya con elemento decorativo intercambiable (1) según cualquiera de las reivindicaciones 1 a 5, **caracterizado** por que tiene forma de collar.

8. Joya con elemento decorativo intercambiable (1) según cualquiera de las reivindicaciones 1 a 5, **caracterizado** por que tiene forma de pendiente.

9. Joya con elemento decorativo intercambiable (1) según cualquiera de las reivindicaciones 1 a 5, **caracterizado** por que tiene forma de pulsera.

25

30

35

40

45

50

55

60

65

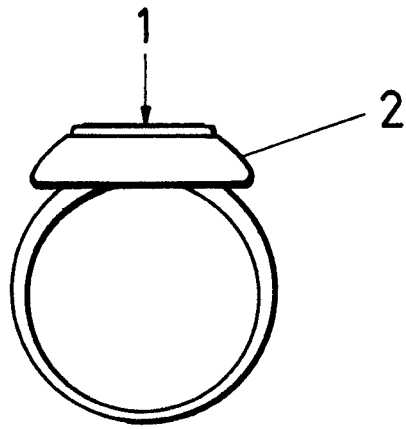


FIG. 1

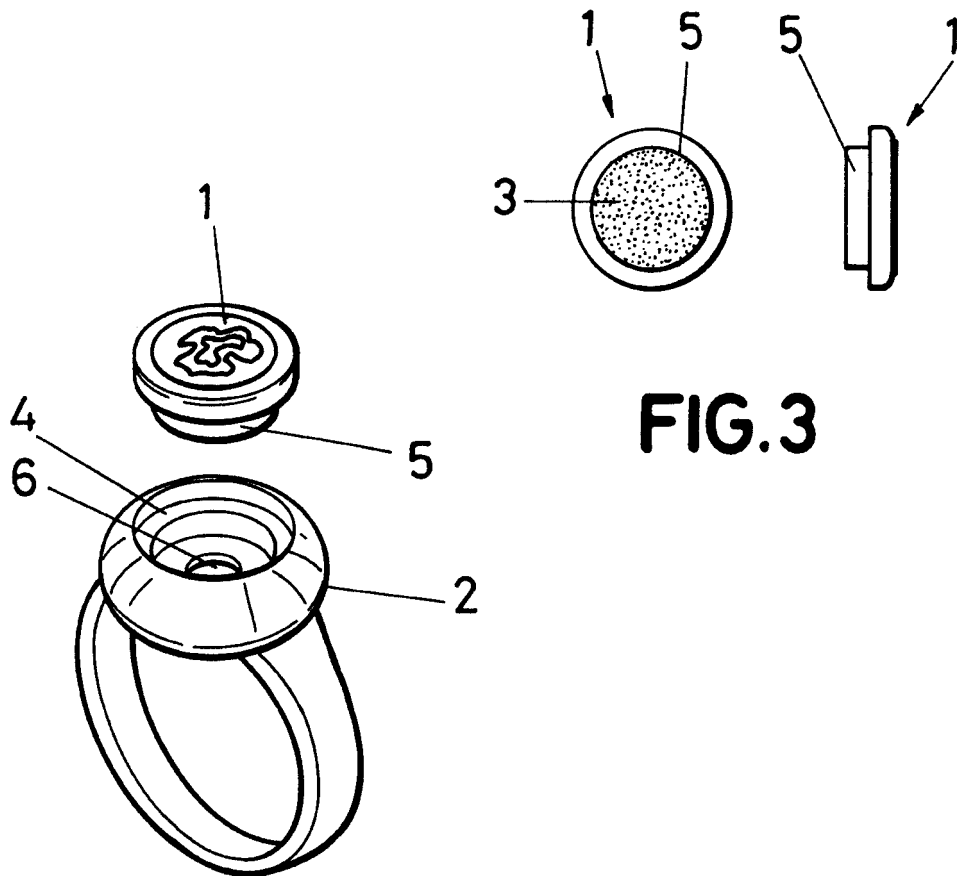


FIG. 3

FIG. 2