



(12) 发明专利申请

(10) 申请公布号 CN 118625531 A

(43) 申请公布日 2024. 09. 10

(21) 申请号 202410892879.9

G02B 6/00 (2006.01)

(22) 申请日 2023.02.06

(30) 优先权数据

17/667,044 2022.02.08 US

(62) 分案原申请数据

202310100281.7 2023.02.06

(71) 申请人 鲁姆斯有限公司

地址 以色列

(72) 发明人 希蒙·格拉巴尼克

铨逊·艾森菲尔德 埃拉德·沙林

(74) 专利代理机构 北京集佳知识产权代理有限公司

11227

专利代理师 李彦丽

(51) Int. Cl.

G02B 27/01 (2006.01)

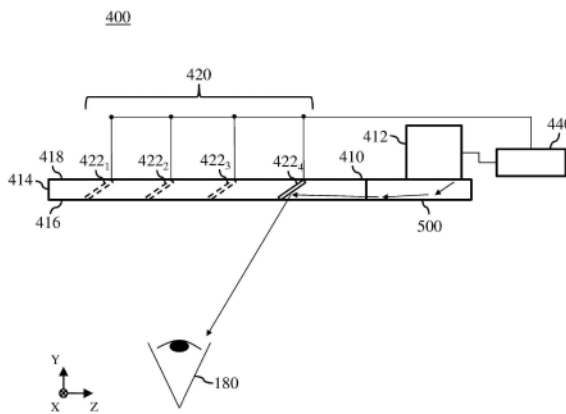
权利要求书3页 说明书18页 附图21页

(54) 发明名称

包括可选择性激活的小平面的光学系统

(57) 摘要

本公开内容涉及包括可选择性激活的小平面的光学系统。在实施方式中,公开了一种装置,该装置包括至少一个处理器,其被配置成:控制光导光学元件的多个小平面,小平面中的每个小平面能够在具有第一反射率水平的第一状态与具有比第一反射率水平高的第二反射率水平的第二状态之间配置,小平面被配置成当处于第二状态时将图像的各部分相对应的光束引导朝向眼动框的目标部分;对于图像中的每个图像,顺序地控制以:在第一时间使多个小平面中的第一小平面处于第二状态以朝向眼动框的目标部分投影相应图像的第一部分;以及在第二时间使多个小平面中的第二小平面处于第二状态以朝向眼动框的目标部分投影相应图像的第二部分。



1. 一种装置,包括:

至少一个处理器,其被配置成:

控制光导光学元件的多个小平面,所述小平面中的每个小平面能够在具有第一反射率水平的第一状态与具有比所述第一反射率水平高的第二反射率水平的第二状态之间配置,所述小平面被配置成当处于所述第二状态时将与所述图像的各部分相对应的光束引导朝向眼动框的目标部分;

对于所述图像中的每个图像,顺序地控制以:

在第一时间使所述多个小平面中的第一小平面处于所述第二状态以朝向所述眼动框的目标部分投影相应图像的第一部分;以及

在第二时间使所述多个小平面中的第二小平面处于所述第二状态以朝向所述眼动框的目标部分投影所述相应图像的第二部分。

2. 根据权利要求1所述的装置,

其中,所述处理器被配置成:

在所述第一时间,控制所述第二小平面以使其处于所述第一状态;以及

在所述第二时间,控制所述第一小平面以使其处于所述第一状态。

3. 根据权利要求1所述的装置,

其中,可激活小平面彼此平行。

4. 一种方法,包括:

控制光导光学元件的多个可激活小平面以使其处于具有第一反射率水平的第一状态或具有比所述第一反射率水平高的第二反射率水平的第二状态,所述可激活小平面被配置成在处于所述第二状态时将与所述图像的各部分相对应的光束引导朝向眼动框的目标部分,所述控制包括:对于所述图像中的每个图像,顺序地控制以:

在第一时间使所述多个小平面中的第一小平面处于所述第二状态以朝向所述眼动框的目标部分投影相应图像的第一部分;以及

在第二时间使所述多个小平面中的第二小平面处于所述第二状态以朝向所述眼动框的目标部分投影所述相应图像的第二部分。

5. 根据权利要求4所述的方法,

其中,所述方法还包括:

在所述第一时间,控制所述第二小平面以使其处于所述第一状态;以及

在所述第二时间,控制所述第一小平面以使其处于所述第一状态。

6. 根据权利要求4所述的方法,

其中,所述可激活小平面彼此平行。

7. 一种系统,包括:

光导光学元件,其包括多个小平面,所述多个小平面:

能够在具有第一反射率水平的第一状态与具有比所述第一反射率水平高的第二反射率水平的第二状态之间切换;以及

被配置成当处于所述第二状态时将与所述图像的各部分相对应的光束引导朝向眼动框的目标部分;以及

至少一个处理器,其被配置成:对于所述图像中的每个图像,顺序地控制以:

在第一时间使所述多个小平面中的第一小平面处于所述第二状态以朝向所述眼动框的目标部分投影相应图像的第一部分;以及

在第二时间使所述多个小平面中的第二小平面处于所述第二状态以朝向所述眼动框的目标部分投影所述相应图像的第二部分。

8. 根据权利要求7所述的系统,

其中,所述处理器被配置成顺序地控制以:

在所述第一时间,使所述第二小平面处于所述第一状态;以及

在所述第二时间,使所述第一小平面处于所述第一状态。

9. 根据权利要求7所述的系统,

其中,所述小平面彼此平行。

10. 一种装置,包括:

至少一个处理器,其被配置成:

通过对于每个图像,顺序地控制以进行以下操作来控制图像生成器,所述图像生成器包括多个显示区域,所述多个显示区域能够选择性地激活以将与图像的各个部分相对应的各个光束以各个角度注入到光导光学元件中:

在第一时间,使所述显示区域的第一显示区域以第一角度注入第一光束;以及

在第二时间,使所述显示区域的第二显示区域以第二角度注入第二光束。

11. 根据权利要求10所述的装置,

其中,顺序地控制包括进行控制以:

在所述第一时间,使所述第二显示区域被去激活;以及

在所述第二时间,使所述第一显示区域被去激活。

12. 一种方法,包括:

对于每个图像顺序地控制以进行以下操作来控制图像生成器,所述图像生成器包括多个显示区域,所述多个显示区域能够选择性地激活以将与图像的各个部分相对应的各个光束以各个角度注入到光导光学元件中:

在第一时间,使所述显示区域的第一显示区域以第一角度注入第一光束;以及

在第二时间,使所述显示区域的第二显示区域以第二角度注入第二光束。

13. 根据权利要求12所述的方法,

其中,所述方法还包括进行控制以:

在所述第一时间,使所述第二显示区域被去激活;以及

在所述第二时间,使所述第一显示区域被去激活。

14. 一种系统,包括:

光导光学元件;

图像生成器,其包括多个显示区域,所述多个显示区域能够选择性地激活以将与图像的各个部分相对应的各个光束以各个角度注入到所述光导光学元件中;以及

至少一个处理器,其被配置成:对于所述图像中的每个图像,顺序地控制以:

在第一时间,使所述多个显示区域的第一显示区域以第一角度注入第一光束;以及

在第二时间,使所述多个显示区域的第二显示区域以第二角度注入第二光束。

15. 根据权利要求14所述的系统,

其中,所述处理器被配置成:

在所述第一时间,控制所述第二显示区域以使其被去激活;以及
在所述第二时间,控制所述第一显示区域以使其被去激活。

包括可选择性激活的小平面的光学系统

[0001] 本申请是申请号为202310100281.7、申请日为2023年2月6日、发明名称为“包括可选择性激活的小平面的光学系统”的申请的分案申请。

技术领域

[0002] 本公开内容涉及光学系统。更具体地,本公开内容涉及具有在一些实施方式中可以用于近眼显示系统中的可选择性激活的小平面的光学系统。

背景技术

[0003] 诸如近眼显示系统的光学系统通常利用图像照射用户的眼睛。在一些情况下,光学系统可以利用图像的光束照射整个眼睛或整个瞳孔,而不管瞳孔所处的位置。在一些情况下,外部光可能由于光学系统的反射而产生重影图像。然而,对整个眼睛或整个瞳孔的照射可能是低效的,并且重影图像可能是不期望的。

发明内容

[0004] 在实施方式中,公开了一种装置,该装置包括至少一个处理器。至少一个处理器被配置成:确定眼动框的目标部分并且识别光导光学元件的多个小平面中的小平面。所识别的小平面被配置成将包括图像视场的至少一部分的光束引导朝向眼动框的目标部分。至少一个处理器还被配置成识别图像生成器的多个显示区域中的显示区域。所识别的显示区域被配置成将光束以某个角度注入到光导光学元件中,其与所识别的小平面相结合地被配置成将光束引导朝向眼动框的目标部分。至少一个处理器还被配置成选择性地激活所识别的小平面和所识别的显示区域以将光束引导朝向眼动框的目标部分。

[0005] 在一些实施方式中,公开了一种方法,该方法包括:确定眼动框的目标部分并且识别光导光学元件的多个小平面中的小平面。所识别的小平面被配置成将包括图像视场的至少一部分的光束引导朝向眼动框的目标部分。该方法还包括识别图像生成器的多个显示区域中的显示区域。所识别的显示区域被配置成将光束以某个角度注入到光导光学元件中,其与所识别的小平面相结合地被配置成将光束引导朝向眼动框的目标部分。该方法还包括选择性地激活所识别的小平面和所识别的显示区域以将光束引导朝向眼动框的目标部分。

[0006] 在实施方式中,公开了一种光学系统。该光学系统包括光导光学元件,该光导光学元件包括多个小平面。每个小平面能够在至少第一状态与第二状态之间选择性地激活,在第一状态中,小平面被配置成使得光束能够透射通过小平面,在第二状态中,小平面被配置成反射光束。小平面被配置成当处于第二状态时将图像视场对应的光束引导朝向眼动框的目标部分。该光学系统还包括图像生成器,该图像生成器包括多个显示区域。显示区域能够选择性地激活,以将与图像视场对应的光束以不同的角度注入到光导光学元件中。该光学系统还包括控制器,该控制器被配置成识别多个小平面中的小平面。所识别的小平面被配置成将包括图像视场的至少一部分的光束引导朝向眼动框的目标部分。控制器还被配置成识别多个显示区域中的显示区域。所识别的显示区域被配置成将包括图像视场的至少

一部分的光束以某个角度注入到光导光学元件中,其与所识别的小平面相结合地被配置成将光束引导朝向眼动框的目标部分。控制器还被配置成选择性地激活所识别的小平面和所识别的显示区域,以将光束引导朝向眼动框的目标部分。

[0007] 在实施方式中,公开了一种装置,该装置包括至少一个处理器,所述至少一个处理器被配置成:控制光导光学元件的多个小平面,小平面中的每个小平面能够在具有第一反射率水平的第一状态与具有比第一反射率水平高的第二反射率水平的第二状态之间配置,小平面被配置成当处于第二状态时将与其图像的各部分相对应的光束引导朝向眼动框的目标部分;对于图像中的每个图像,顺序地控制以:在第一时间使多个小平面中的第一小平面处于第二状态以朝向眼动框的目标部分投影相应图像的第一部分;以及在第二时间使多个小平面中的第二小平面处于第二状态以朝向眼动框的目标部分投影相应图像的第二部分。

[0008] 在实施方式中,公开了一种方法,包括:控制光导光学元件的多个可激活小平面以使其处于具有第一反射率水平的第一状态或具有比第一反射率水平高的第二反射率水平的第二状态,可激活小平面被配置成在处于第二状态时将与其图像的各部分相对应的光束引导朝向眼动框的目标部分,控制包括:对于所述图像中的每个图像,顺序地控制以:在第一时间使多个小平面中的第一小平面处于第二状态以朝向眼动框的目标部分投影相应图像的第一部分;以及在第二时间使多个小平面中的第二小平面处于第二状态以朝向眼动框的目标部分投影相应图像的第二部分。

[0009] 在实施方式中,公开了一种系统,包括:光导光学元件,其包括多个小平面,所述多个小平面能够在具有第一反射率水平的第一状态与具有比第一反射率水平高的第二反射率水平的第二状态之间切换以及被配置成当处于第二状态时将与其图像的各部分相对应的光束引导朝向眼动框的目标部分;以及至少一个处理器,其被配置成:对于图像中的每个图像,顺序地控制以:在第一时间使多个小平面中的第一小平面处于第二状态以朝向眼动框的目标部分投影相应图像的第一部分;以及在第二时间使多个小平面中的第二小平面处于第二状态以朝向眼动框的目标部分投影相应图像的第二部分。

[0010] 在实施方式中,公开了一种装置,包括:至少一个处理器,其被配置成通过对于每个图像顺序地控制以进行以下操作来控制图像生成器,所述图像生成器包括多个显示区域,多个显示区域能够选择性地激活以将与图像的各个部分相对应的各个光束以各个角度注入到光导光学元件中:在第一时间,使显示区域的第一显示区域以第一角度注入第一光束;以及在第二时间,使显示区域的第二显示区域以第二角度注入第二光束。

[0011] 在实施方式中,公开了一种方法,包括:对于每个图像顺序地控制以进行以下操作来控制图像生成器,图像生成器包括多个显示区域,多个显示区域能够选择性地激活以将与图像的各个部分相对应的各个光束以各个角度注入到光导光学元件中:在第一时间,使显示区域的第一显示区域以第一角度注入第一光束;以及在第二时间,使显示区域的第二显示区域以第二角度注入第二光束。

[0012] 在实施方式中,公开了一种系统,包括:光导光学元件;图像生成器,其包括多个显示区域,多个显示区域能够选择性地激活以将与图像的各个部分相对应的各个光束以各个角度注入到所述光导光学元件中;以及至少一个处理器,其被配置成对于所述图像中的每个图像,顺序地控制以:在第一时间,使多个显示区域的第一显示区域以第一角度注入第一光束,以及在第二时间,使多个显示区域的第二显示区域以第二角度注入第二光束。

[0013] 前述概述仅是说明性的,并且不旨在以任何方式进行限制。除了上述说明性方面、实施方式和特征之外,其他方面、实施方式和特征将通过参照附图和以下具体实施方式变得明显。在附图中,相似的附图标记指示相同或功能类似的元件。

附图说明

[0014] 图1A是根据实施方式的具有激活的第一小平面的示例光学系统的示意图。

[0015] 图1B是根据实施方式的具有激活的第一显示区域的图1A的光学系统的示例图像生成器的示意图。

[0016] 图2A是根据实施方式的具有激活的第二小平面的图1A的光学系统的示意图。

[0017] 图2B是根据实施方式的具有激活的第二显示区域的图1B的示例图像生成器的示意图。

[0018] 图3A是根据实施方式的具有激活的第三小平面的图1A的光学系统的示意图。

[0019] 图3B是根据实施方式的具有激活的第三显示区域的图1B的示例图像生成器的示意图。

[0020] 图4A是根据实施方式的具有激活的第四小平面的图1A的光学系统的示意图。

[0021] 图4B是根据实施方式的具有激活的第四显示区域的图1B的示例图像生成器的示意图。

[0022] 图5是示出根据实施方式的图1A至图4B的小平面和显示区域随时间的顺序激活的表格和图表。

[0023] 图6A和图6B是根据实施方式的图1A和图1B的光学系统的示意图,示出了使用眼睛跟踪系统的情况下到眼睛上的光束的方向。

[0024] 图7A和图7B是根据实施方式的图1A和图1B的光学系统的示意图,示出了在不使用眼睛跟踪系统的情况下到眼睛上的光束的方向。

[0025] 图8是根据实施方式的图1的光学系统的示例光导光学元件(light-guide optical element, LOE)的示意图,并且示出了用于单个激活小平面的可获得视场(field of view, FOV)范围。

[0026] 图9是根据实施方式的图1的光学系统的示例LOE的示意图,并且示出了由小平面分开的FOV与共轭FOV之间的差异。

[0027] 图10A是根据实施方式的具有用于二维(2-dimensional, 2D)扩展的附加LOE的示例光学系统的示意图。

[0028] 图10B是根据实施方式的图10A的光学系统的示例图像投影组件的示意图。

[0029] 图11A是根据实施方式的包括混合器的图10A的光学系统的示意图。

[0030] 图11B是根据实施方式的包括图11A的混合器的图10B的示例图像投影组件的示意图。

[0031] 图12是示出根据实施方式的示例LOE的示意图,示出了在眼睛上产生重影图像的外部光源。

[0032] 图13是根据实施方式的抑制来自外部光源的光在眼睛上产生重影图像的图1的LOE的示意图。

[0033] 图14是根据另一实施方式的抑制来自外部光源的光在眼睛上产生重影图像的图1

的LOE的示意图。

[0034] 图15是根据实施方式的示例LOE的示意图,示出了在LOE中传播的光束通过反射离开半反射小平面而产生重影图像。

[0035] 图16A是根据实施方式的具有用于2D扩展的附加LOE的示例光学系统的示意图。

[0036] 图16B是根据实施方式的具有带有可选择性激活区段的小平面的图16A的光学系统的示例图像投影组件的示意图。

[0037] 图16C是根据实施方式的具有可选择性激活的显示区域的图16A的光学系统的示例图像生成器的示意图。

[0038] 图17是根据实施方式的示例过程的流程图。

具体实施方式

[0039] 在诸如近眼显示系统的光学系统中,光束从显示系统输出至非常接近显示系统的目标表面(例如用户的眼睛)。当投影图像时,这样的光学系统通常照射整个眼睛或眼睛的整个瞳孔。在一些情况下,对眼睛或瞳孔的这样的地毯式照射在近眼显示系统的功率效率方面可能是昂贵的,从而导致电池寿命缩短或功耗增加。

[0040] 在一些情况下,外部光源可能使得光学系统向眼睛呈现重影图像。例如,来自外部光源的光束可以进入光学系统并且与由光学系统生成的目标图像同时被引导到眼睛上。这样的重影图像可能使用户分心、引起眩光、或者负面地影响投影到眼睛上的目标图像的质量。

[0041] 参照图1A、图1B、图2A、图2B、图3A、图3B、图4A、图4B和图5,描述了示例光学系统100。光学系统100包括图像投影组件110和控制器140。在一些实施方式中,光学系统100还可以包括眼睛跟踪系统600和光源检测系统602中的一个或更多个。

[0042] 控制器140包括具有一个或更多个处理设备、存储器或其他部件的计算设备。例如,控制器140可以包括中央处理单元(central processing unit,CPU)、现场可编程门阵列(field-programmable gate array,FPGA)、微控制器、专用电路或任何其他部件。控制器140被配置成控制投影光学器件(projection optics device,POD)以生成图像并将图像输出至光导光学元件(LOE)以投影到眼睛,如将在下面更详细地描述的。

[0043] 在一些实施方式中,控制器140可以集成到图像投影组件110中或者集成到包括图像投影组件110的设备中,例如眼镜、头戴式显示器或另一设备。在一些实施方式中,控制器140可以位于远离图像投影组件110的位置。例如,图像投影组件110可以包括被配置成与控制器140通信的有线或无线通信设备。作为示例,控制器140可以被包括作为移动设备或者与图像投影组件110或包括图像投影组件110的设备分离的其他计算设备的一部分。

[0044] 眼睛跟踪系统600是可选的,并且被配置成跟踪用户的眼睛180的瞳孔的位置,并且向控制器140提供相应的位置信息。在一些实施方式中,眼睛跟踪系统600可以包括例如摄像装置或其他设备,摄像装置或其他设备可以被配置成跟踪瞳孔的位置或者生成可以用于确定瞳孔的位置的信息。

[0045] 光源检测系统602是可选的,并且被配置成检测可能影响光学系统100的光源,例如太阳、街灯、前灯或其他光源,并且被配置成向控制器140提供相应的信息,例如光源的方向、光源的强度或关于光源的任何其他信息。作为示例,光源检测系统602可以包括摄像装

置、红外检测器或任何其他设备,其被配置成检测光学系统100外部的光源或者被配置成生成可以由控制器140用于识别和确定光源的特性(例如,方向、强度或关于光源的任何其他信息)的信息。

[0046] 图像投影组件110包括投影光学器件(POD)112和光导光学元件(LOE)114,并且图像投影组件被配置成利用1维(1-dimensional,1D)或2维(2D)瞳孔扩展将图像投影到用户的眼睛180上。

[0047] POD 112包括图像生成器200、准直光学器件300或有时被包括在图像投影组件中的其他部件(例如空间光调制器(spatial light modulator,SLM))。在一些实施方式中,可以将这些部件中的一些或全部布置在一个或更多个偏振分束器(polarizing beamsplitter,PBS)立方体或其他棱镜装置的表面上。图像生成器200包括提供照射(例如光束、激光束或其他形式的照射)的一个或更多个部件,该照射与要投影到用户眼睛180上的图像对应。例如,图像生成器200包括发光二极管(light emitting diodes,LED)、有机发光二极管(organic light emitting diode,OLED)显示元件、背光液晶显示器(liquid crystal display,LCD)面板、微LED显示器、数字光处理(digital light processing,DLP)芯片、硅基液晶(liquid crystal on silicon,LCOS)芯片或其他部件。

[0048] 在POD 112包括SLM(未示出)的情况下,SLM可以被实现为包括诸如OLED显示元件、背光LCD面板、微LED显示器、DLP芯片或另一发光部件之类的部件的发光SLM,或者可以被实现为包括诸如LCOS芯片之类的部件的反射SLM。可以在准直光学器件与SLM之间插入分束器立方体块,以使得能够将照射递送至SLM的表面。SLM可以被配置成调制照射的每个像素的投影强度以生成图像。例如,SLM可以从显示器的每个像素提供在主LOE表面116和主LOE表面118的平面(例如下面描述的主LOE表面116和主LOE表面118的平面)中发散的光束。

[0049] 备选地,POD 112可以包括诸如快速扫描镜的扫描装置,该扫描装置跨POD 112的图像平面扫描来自光源的照射,同时照射的强度与基于逐像素的运动同步变化,以针对每个像素投影期望的强度。

[0050] POD 112还包括用于将图像的照射注入LOE 114中的耦入装置,例如耦入反射器、成角度的耦合棱镜或任何其他耦入装置。在一些实施方式中,POD 112与LOE 114之间的耦合可以包括直接耦合,例如POD 112可以与LOE 114的一部分接触;或者可以包括经由附加的孔径扩展装置的耦合,该附加的孔径扩展装置用于扩展在LOE 114的平面中通过该孔径注入图像的孔径的尺寸。

[0051] LOE 114包括波导,该波导包括不具有光学活性的边缘以及第一平行主LOE表面116和第二平行主LOE表面118,例如如图1A至图4B所示。LOE 114还包括耦出装置120,该耦出装置120被配置成将照射引导出LOE 114以投影到用户的眼睛180上。在一些实施方式中,耦出装置120被示为多个平行表面(在本文中也称为小平面(facet)122₁、122₂、122₃和122₄),多个平行表面相对于LOE 114的主LOE表面116和主LOE表面118以倾斜角度布置在LOE 114内。在本文中也就可以将小平面对应于小平面的122₁、122₂、122₃和122₄统称为小平面122或单独称为小平面122。虽然在说明性实施方式中,在图1A至图4B中示出了四个小平面122₁、122₂、122₃和122₄,但是在其他实施方式中LOE 114可以备选地包括更多数目的小平面122或者更少数目的小平面122。

[0052] 每个小平面122在小平面122具有高的光透射率的状态与小平面122具有高的光反

射率的状态之间可选择性地激活。作为示例,在一些实施方式中,小平面对 122_1 可以被激活(activate)以具有100%反射率和0%透射率,并且可以被去激活(deactivate)以具有0%反射率和100%透射率。在一些实施方式中,每个小平面对122的反射率和透射率的量可以是可调整的,使得例如小平面对 122_1 可以被调整成具有部分反射率和部分透射率,例如具有25%反射率和75%透射率、50%反射率和50%透射率、75%反射率和25%透射率或任何其他量的反射率和透射率。例如,控制器140可以被配置成选择性地激活和调整每个小平面对122的反射率和透射率。在一些实施方式中,控制器140可以被配置成针对光束的特定角度或角度范围选择性地激活和调整每个小平面对122的反射率和透射率,例如对于光束的一些角度或角度范围的高透射率和对于光束的其他角度或角度范围的高反射率。

[0053] 图像生成器200包括显示区域 202_1 、 202_2 、 202_3 和 202_4 ,这些显示区域由控制器140可选择性地激活以生成以不同角度进入LOE 114并反射离开主LOE表面116和主LOE表面118的对应光束 L_1 、 L_2 、 L_3 和 L_4 。在本文中也可以将显示区域 202_1 、 202_2 、 202_3 和 202_4 单独称为显示区域202和统称为显示区域202。在本文中也可以将光束 L_1 、 L_2 、 L_3 和 L_4 单独称为光束L或统称为光束L。虽然在图1B、图2B、图3B和图4B的示例图像生成器200中示出了四个显示区域202和对应的光束L,但是在其他实施方式中,图像生成器200可以包括更多或更少数目的显示区域202和对应的光束L。每个显示区域202包括可以由控制器140可选择性激活的其他显示元件或一个或更多个像素。在一些实施方式中,例如,每个显示区域202包括单个像素。在其他实施方式中,每个显示区域202可以包括像素组、像素的水平线、像素的垂直线或任何其他像素组。

[0054] 如图1A至图4B所示,例如,光束L通过反射离开主LOE表面116和主LOE表面118而通过LOE 114朝向小平面对122行进。例如,主LOE表面116和主LOE表面118可以为行进通过LOE 114的任何光束L提供全内反射(total internal reflection, TIR)。光束L例如由于非活性小平面对122的高透射率而行进通过任何非活性小平面对122。当光束L遇到活性小平面对122时,光束L由于活性小平面对122的高反射率而被活性小平面对122重定向离开LOE 114,例如朝向眼睛180。

[0055] 图1A示出了其中显示区域 202_1 和小平面对 122_1 是活性的并且由显示区域 202_1 生成的光束 L_1 行进通过LOE 114的第一示例场景。在该场景中,显示区域 202_2 、 202_3 和 202_4 以及小平面对 122_2 、 122_3 和 122_4 是非活性的。光束 L_1 反射离开主LOE表面116和主LOE表面118,在反射离开活性小平面对 122_1 并被重定向朝向眼睛180之前按顺序穿过非活性小平面对 122_4 、 122_3 和 122_2 。

[0056] 图2A示出了其中显示区域 202_2 和小平面对 122_2 是活性的并且由显示区域 202_2 生成的光束 L_2 行进通过LOE 114的第二示例场景。在该场景中,显示区域 202_1 、 202_3 和 202_4 以及小平面对 122_1 、 122_3 和 122_4 是非活性的。光束 L_2 反射离开主LOE表面116和主LOE表面118,在反射离开活性小平面对 122_2 并被重定向朝向眼睛180之前按顺序穿过非活性小平面对 122_4 和 122_3 。在该场景中,由于小平面对 122_2 是活性且完全反射的(例如100%反射),因此光束 L_2 不到达小平面对 122_1 。在一些实施方式中,小平面对 122_2 即使在是活性的情况下也可能不是完全反射的。在这种情况下,光束 L_2 可以到达小平面对 122_1 但不被反射,因为小平面对 122_1 是非活性的。

[0057] 图3A示出了其中显示区域 202_3 和小平面对 122_3 是活性的并且由显示区域 202_3 生成的光束 L_3 行进通过LOE 114的第三示例场景。在该场景中,显示区域 202_1 、 202_2 和 202_4 以及小平

面122₁、122₂和122₄是非活性的。光束L₃反射离开主LOE表面116和主LOE表面118,在反射离开活性小平面122₃并被重定向朝向眼睛180之前穿过非活性小平面122₄。在该场景中,由于小平面122₃是活性且完全反射的(例如100%反射),因此光束L₃不到达小平面122₁和122₂。在一些实施方式中,小平面122₃即使在是活性的情况下也可能不是完全反射的。在这种情况下,光束L₃可以到达小平面122₁和122₂中的一个或更多个但不被反射,因为小平面122₁和122₂是非活性的。

[0058] 图4A示出了其中显示区域202₄和小平面122₄是活性的并且由显示区域202₄生成的光束L₄行进通过LOE 114的第四示例场景。在该场景中,显示区域202₁、202₂和202₃以及小平面122₁、122₂和122₃是非活性的。光束L₄在反射离开活性小平面122₄并被重定向朝向眼睛180之前反射离开主LOE表面116和主LOE表面118。在该场景中,由于小平面122₄是活性且完全反射的(例如100%反射),因此光束L₄不到达小平面122₁、122₂和122₃。在一些实施方式中,小平面122₄即使在活性的情况下也可能不是完全反射的。在这种情况下,光束L₄可以到达小平面122₁、122₂和122₃中的一个或更多个但不被反射,因为小平面122₁、122₂和122₃是非活性的。

[0059] 如图1A至图4B所示,虽然在每个图中显示区域202和小平面122的不同组合是活性的,但是所生成的光束L₁、L₂、L₃和L₄各自以不同的角度被引导朝向眼睛180。例如,眼睛180的瞳孔和每个小平面122的相对位置限定了每个显示区域202可以通过该小平面122朝向眼睛180的瞳孔投影视场(FOV)的哪个部分。在一些实施方式中,为了优化光学系统100的能量效率,对应的显示区域202仅生成可以通过每个小平面122投影的图像FOV的部分。例如,对于图像FOV的特定部分,控制器140可以仅激活将图像FOV的该部分引导至眼睛180的瞳孔的位置的显示区域202和对应的小平面122。

[0060] 参照图5,在一些实施方式中,可以选择性地和顺序地激活显示区域202和小平面122的组合,以将同一图像的每个帧的图像FOV的不同部分投影到眼睛180上。

[0061] 作为示例,可以在时间T₁激活小平面122₁和显示区域202₁以将第一帧的图像FOV的第一部分引导到眼睛180上,可以在时间T₂激活小平面122₂和显示区域202₂以将第一帧的图像FOV的第二部分引导到眼睛180上,可以在时间T₃激活小平面122₃和显示区域202₃以将第一帧的图像FOV的第三部分引导到眼睛180上,可以在时间T₄激活小平面122₄和显示区域202₄以将第一帧的图像FOV的第四部分引导到眼睛180上,可以在时间T₅激活小平面122₁和显示区域202₁以将第二帧的图像FOV的第一部分引导到眼睛180上,可以在时间T₆激活小平面122₂、显示区域202₂以将第二帧的图像FOV的第二部分引导到眼睛180上,可以在时间T₇激活小平面122₃和显示区域202₃以将第二帧的图像FOV的第三部分引导到眼睛180上,可以在时间T₈激活小平面122₄、显示区域202₄以将第二帧的图像FOV的第四部分引导到眼睛180上等。

[0062] 如上所述,图像的第一帧的图像FOV的部分可以在时间T₁-T₄期间被顺序地生成并被引导到眼睛180上,而图像的第二帧的图像FOV的部分可以在时间T₅-T₈期间被生成并被引导到眼睛180上。时间T₁-T₈可以包括被配置成提供用于将图像的帧投影到眼睛180上的目标帧速率的任何时间单位。例如,时间T₁-T₈可以是毫秒(ms)或任何其他测量单位。

[0063] 在活性小平面122是完全反射的并且所有其他小平面122是完全透射的情况下,由于每次仅利用一个活性小平面122和一个对应的显示区域202来将图像FOV的部分投影到眼

睛180上,因此相比于具有静态半反射小平面的光学系统,POD 112的能量效率得到提高,因为由图像生成器200生成的光束的可能100%或接近100%被活性小平面122朝向眼睛180反射出LOE 114。

[0064] 例如,一些LOE包括被配置成将在LOE内以不同角度传播的光束引导出LOE的半反射小平面。在这些LOE中,仅特定角度的光束将被每个小平面反射,而其他角度将被允许穿过这些小平面。由于这种效应,由POD提供给LOE的部分光可能被多于一个小平面反射,即使这部分光不被引导朝向用户的眼睛,这也可能导致POD中的功率浪费和效率低下。

[0065] 另外,与具有静态半反射小平面的LOE的光学系统相比,使用可选择性激活的小平面122和显示区域202使得光学系统100能够为每个小平面122提供更大的可获得图像FOV。例如,取决于光束反射的角度,每个静态半反射小平面仅能够向眼睛提供与特定图像FOV对应的光束。由于小平面122在被激活时可以是完全反射的,因此更大的可获得图像FOV是可能的,因为小平面122可以从更大数目的角度重定向光。

[0066] 在一些实施方式中,可以由控制器140将小平面122激活成半反射状态,其类似于上述静态半反射小平面,其中仅特定角度的光束将被每个小平面122反射,而其他角度将被允许穿过每个小平面122,使得由POD 200提供给LOE 114的部分光可能被多于一个小平面反射,虽然这部分光不被引导朝向用户的眼睛。例如,在一些实施方式中,可以由控制器140激活小平面122以模仿如上所述的静态半反射小平面的功能。

[0067] 参照图6A和图6B,在一些实施方式中,控制器140可以利用从眼睛跟踪系统600接收到的位置信息来确定眼睛180的瞳孔182的位置,并且激活显示区域202和小平面122的对应组合,以将图像FOV的各部分朝向眼动框(eye motion box, EMB)的与眼睛180的瞳孔182的所确定位置对应的部分184进行投影。例如,在图6A和图6B中示出了通过活性小平面122₂朝向眼睛180所投影的图像FOV的部分与生成通过EMB的该部分184投影的图像FOV的部分的图像生成器200的对应显示区域202₂之间的关系。

[0068] 光束204和光束206连接眼睛180的瞳孔182和小平面122₂的边缘。眼睛跟踪系统600生成与瞳孔182相对于LOE 114的位置对应的位置信息,并且将该位置信息提供给控制器140。控制器140使用位置信息确定光束204和光束206相对于LOE 114需要行进以被投影到EMB的与瞳孔182的位置对应的部分184上的角度和方向。例如,控制器140可以被配置成确定光束204和光束206相对于LOE 114的主LOE表面116需要反射离开小平面122₂的角度208和角度210。光束204与光束206之间的角度212限定通过小平面122₂投影到瞳孔182中的图像FOV的扩展。可以例如使用几何光学定律(例如光反射和折射的几何定律)将光束204相对于主LOE表面116的角度208和光束206相对于主LOE表面116的角度210转换成光束204和光束206与POD 112出口处的投影仪光轴214的对应角度。如图6A所示,在POD 112的出口相对于投影仪光轴214处,角度208对应于角度216,并且角度210对应于的角度218。例如,在其中当朝向EMB或眼睛瞳孔射出时图像FOV中心方向与主LOE表面116正交并且其中图像FOV中心方向与POD 112的光轴重合的系统中,角度216等于90度减去角度208并且角度218等于90度减去角度210。

[0069] 然后,根据以下式(1)和式(2),可以应用失真定律,以经由准直光学器件300的焦距、角度 α (即角度218)和角度 β (即角度216)来确定激活的显示区域202₂的坐标X1和X2:

$$[0070] \quad X1 = f \times \tan(\alpha) \quad (1)$$

$$[0071] \quad X2 = f \times \tan(\beta) \quad (2)$$

[0072] 以这种方式,可以优化图像投影组件110的能量使用并且可以提高光学系统100的能量效率,因为能量用于仅照射瞳孔182的位置。

[0073] 参照图7A和图7B,在一些实施方式中,例如,如果不存在眼睛跟踪系统600或没有有效的眼睛跟踪系统600,控制器140可能无法获得关于瞳孔182的位置信息以进行使用。在这种实施方式中,瞳孔182的实际位置对于控制器140是未知的。在这样的情况下,代替使用EMB的与瞳孔182的实际位置对应的部分184,而是使用EMB的较大部分186进行计算。在一些实施方式中,部分186对应于在光学系统100的操作期间瞳孔182可以位于其中的整个EMB,而部分184仅对应于EMB的一部分。使用部分186来代替部分184作为目标,控制器140可以以与以上针对图6A和图6B描述的方式类似的方式确定与所需要的光束对应的角度,并且相应地激活对应的小平面122和显示区域202。

[0074] 在一些实施方式中,控制器140可以确定需要激活多个显示区域202以朝向EMB的部分186投影图像FOV的一部分。在这样的情况下,控制器140可以被配置成选择性地激活所确定的显示区域202中的每一个,或者在一些实施方式中仅选择性地激活对EMB的部分186进行照射所需的显示区域202中的每一个的选择像素,例如被配置成激活如图7B所示的组合显示区域220。例如,显示区域220包括显示区域202₁的一部分和显示区域202₂的一部分。在一些实施方式中,即使在存在眼睛跟踪系统600的情况下,对组合显示区域220的激活也可以与图6A和图6B的实施方式一起使用。例如,在一些实施方式中,所确定的瞳孔182的位置可能需要控制器140激活多个显示区域202的部分。

[0075] 在一些实施方式中,控制器140可以确定需要针对每个显示区域202顺序地激活多个小平面的122,以将对应的图像FOV提供给瞳孔182在EMB 186中的每个可能位置。例如,可以由控制器140激活特定显示区域202以将特定图像FOV或特定图像FOV的一部分提供给眼睛180。对于被激活的特定显示区域202,每个小平面的122被配置成当被激活时将图像FOV引导到不同的位置上。在相对于瞳孔182的位置存在不确定性的情况下,可以顺序地激活小平面的122中的至少一些,以确保对应的图像FOV被引导至瞳孔182在EMB 186中的位置的子集。

[0076] 在一些情况下,例如取决于LOE 114中的光的角度,仅小平面的122中的一些可以被配置成将来自特定显示区域202的光引导到EMB 186上,而其他小平面的122可以被配置成将来自特定显示区域202的光引导到EMB 186之外。在一些实施方式中,可以仅顺序地激活被配置成将来自特定显示区域202的光引导到EMB 186上的一组小平面的122,以将来自特定显示区域202的图像FOV引导到EMB 186的瞳孔182可能位于的每个部分上,而可以不激活对于特定显示区域202不将图像FOV引导到EMB 186上的其他小平面的122。在一些实施方式中,例如,由于每个显示区域202以不同的角度向LOE 114和小平面的122提供光,因此对于每个显示区域202可能需要顺序地激活小平面的122的不同分组,以将对应的图像FOV引导到EMB 186的每个部分上。

[0077] 参照图8,在说明性实施方式中,由于活性小平面的122是完全反射的,因此可以针对LOE 114的活性小平面的122朝向眼睛180投影的可获得图像FOV可以显著大于可以由诸如以上所描述的静态半反射小平面的122投影的图像FOV。这是因为由活性显示区域202生成的所有光将被仅活性小平面的122反射,并且将穿过任何非活性小平面的122而不管光束的角度如何,因为非活性小平面的122是完全透射的。活性小平面的122的可获得图像FOV仅受LOE 114的主LOE表面

116和主LOE表面118的全内反射的限制,而不是在如上所述的半反射小平面的情况中那样可以反射特定角度的光。

[0078] 例如,如图8所示,光束 L_5 和 L_6 由图像生成器200(图1A)的对应显示区域生成,并且被LOE 114的主LOE表面116和主LOE表面118反射,直到它们到达活性小平面122。在该示例中,光束 L_5 以与主LOE表面116的法线所成的角度124反射离开主LOE表面116,而光束 L_6 以与主LOE表面116的法线所成的角度126反射离开主LOE表面116。光束 L_5 被示出为以浅的角度反射离开活性小平面122,而光束 L_6 被示出为以陡的角度反射离开活性小平面122。在实施方式中,角度124是LOE 114的最大传播角度,而角度126是LOE 114的全内反射临界角。例如,角度124可以包括90度、85度或任何其他值。在一些实施方式中,最大可获得角度124可以基于光束被注入到LOE 114中的方式。角度124和角度126一起限定了可以由单个小平面122提供的最大可获得图像FOV。

[0079] 示例角度124和角度126示出了可获得图像FOV,可获得图像FOV充分利用了整个活性小平面122并且使得活性小平面122能够被用于将图像FOV投影到EMB内的任何位置处的眼睛180上。例如,对于眼睛180的任何位置,可以选择性地激活被配置成生成光束的对应显示区域202以将图像FOV呈现给眼睛180,所述光束在反射离开活性小平面122时将在LOE 114内以与眼睛180的位置对应的角度反射,并且所述光束在穿过主LOE表面116时被主LOE表面116折射。

[0080] 由于对于每个可选择性激活的小平面122的可获得图像FOV大于静态半反射小平面的可获得图像FOV,因此在一些实施方式中,可以利用较少数目的小平面122来提供相同的图像FOV覆盖范围,这样也提高了光学系统100的效率。

[0081] 图9示出了在LOE 114中传播的示例FOV 136以及共轭FOV 130。FOV 136由于LOE 114的主LOE表面116和主LOE表面118的全内反射而被反射到共轭FOV 130中。如图9所示,活性小平面122将共轭FOV 130分成两部分,FOV 132和FOV 134。

[0082] 在具有上述静态半反射小平面的LOE中,半反射小平面不能在不影响所得到的图像的情况下使在LOE中传播的共轭FOV分开。例如,半反射涂层通常在大的入射角下具有非常高的反射率。由于这种非常高的反射率,以与半反射小平面的角度接近的角度传播的共轭FOV 130的部分被半反射小平面反射,并且对重影图像有贡献。为了减少这样的重影图像的存在,具有带有半反射小平面的LOE的光学系统可以在FOV 134(例如以浅的角度)内或在FOV 132内(例如足够大以不能被半反射涂层反射的角度)提供图像,但不在直到与小平面的角度接近的角度并且包括与小平面的角度接近的角度的完全共轭FOV 130内提供图像。

[0083] 在说明性实施方式中,可以使小平面122去激活,并且甚至在高的入射角度下使其是透明的,使得共轭FOV 130将在不生成重影图像的情况下传播通过小平面。与具有半反射小平面的LOE中的FOV相比,这使得能够如图8所示针对活性小平面122利用共轭FOV 130来生成更大的图像FOV。在一个示例场景中,LOE 114可以包括1.8的折射率和33.7度的临界角。在LOE 114内传播的FOV可以包括约51.3度的FOV,并且在该示例场景中由LOE 114的活性小平面122输出的FOV可以包括约93度的FOV。

[0084] 参照图10A和图10B,描述了根据另一实施方式的示例光学系统400。如图10A和图10B所示,相似的元件具有与图1A至图4B的光学系统100类似的附图标记。例如,光学系统400包括:图像投影组件410,其包括POD 412和LOE 414;控制器440;以及与光学系统100的

上述部件类似的其他部件。LOE 414包括主LOE表面416和主LOE表面418以及耦出装置420,该耦出装置420包括小平面422₁、422₂、422₃和422₄。在图10A和图10B的实施方式中,图像投影组件410还包括设置在POD 412与LOE 414之间的LOE 500。

[0085] LOE 500包括耦出装置502,该耦出装置502包括小平面504₁、504₂、504₃、504₄、504₅、504₆和504₇,在本文中也可以将小平面504₁、504₂、504₃、504₄、504₅、504₆和504₇统称为小平面504或单独称为小平面504。虽然在图10A和图10B的示例光学系统400中示出为包括七个小平面504,但是在其他实施方式中,LOE 500可以替选地包括更多或更少数目的小平面504。

[0086] LOE 500和小平面504用于LOE出射瞳孔的2D扩展。在一些实施方式中,小平面504可以包括静态半反射小平面,静态半反射小平面包括诸如上述半反射小平面的介电涂层。在其他实施方式中,小平面504可以替选地包括与图1A至图4B的小平面122类似的可选择性激活的小平面,并且可以由控制器440以与以上参考小平面122(例如参考具有100%透射率和0%反射率的非活性状态、具有0%透射率和100%反射率的活性状态、或者具有部分透射率和部分反射率的另一状态)所描述的方式类似的方式可选择性地激活。

[0087] 参照图11A和图11B,描述了光学系统400的另一实施方式。在图11A和图11B的实施方式中,图像投影组件410还包括混合器506,该混合器包括LOE 414内部的半反射表面,该半反射表面平行于主LOE表面416和主LOE表面418。混合器506使LOE 414中的光束分开,如图11A中的实线箭头和虚线箭头所示。混合器506的分开使得图像投影组件410能够完全填充LOE 414的孔径。

[0088] 参照图12,在示例比较场景中,一个或更多外部光源700和702可以生成进入LOE 714中的光束。该场景中的LOE 714包括静态半反射小平面722₁、722₂、722₃和722₄。如图12所示,当来自外部光源700的光束724进入LOE 714时,其在小平面722₄处分开,其中第一部分726穿过小平面722₄并离开LOE 714,并且第二部分728反射离开小平面722₄并传播通过LOE 714。如图12所示,虽然第一部分726不影响眼睛180,而第二部分728通过小平面722₂朝向眼睛180被引导出LOE 714。通过该场景中的LOE 714使光束724的第二部分728到眼睛180上的传播和引导可以致使重影图像被投影到眼睛180上。重要的是要注意,在大多数情况下,重影图像是由来自外部光源的光束被LOE的多个小平面反射而产生的,其中来自单个小平面的反射本身不会将光束朝向用户的眼睛引导出LOE。

[0089] 参照图13,在另一示例场景中,示出了LOE 114。在该示例中,因为小平面122₄是非活性的,光束724不被小平面122₄分开,而是在不影响眼睛180的情况下穿过LOE 114。另外,由于活性小平面122(在该示例场景中为小平面122₂)是完全反射的,因此由外部光源702生成的光束730在LOE 114内反射但不分开并且不被小平面122₂引导朝向眼睛180。由于小平面122₂是仅有的活性小平面,光束724和光束730不产生重影图像。

[0090] 参照图14,在另一示例场景中,外部光源700生成准直光束730,其中每个光束732、734和738以相同的角度进入LOE 114的不同部分。光束730例如由于它们在LOE 114内传播的角度而在LOE 114的主LOE表面116上经历菲涅耳(Fresnel)反射。例如,由于光束730进入LOE 114的角度,它们将不会以与光束724在图13的示例场景中相同的方式穿过主LOE表面116。在这样的情况下,即使仅具有单个活性小平面122₂仍然可能致使重影图像被引导朝向眼睛180的瞳孔182,例如,如由光束734所示。然而,如果小平面122₁和122₃中的任一个是活性的,则对应的光束732和光束736将不会被引导朝向眼睛180的瞳孔182,并且不会发生重

影图像。

[0091] 外部光源700的位置可以由控制器140使用光源检测系统602(图1A)来确定,而瞳孔182的位置可以由控制器140使用眼睛跟踪系统600(图1A)来确定。基于外部光源700和瞳孔182的已知位置,控制器140被配置成确定哪些小平面122可以将重影图像投影到瞳孔182上。在一些实施方式中,控制器140可以被配置成在生成图像时跳过由于外部光源700而对重影图像有贡献的这些小平面的激活。在一些实施方式中,控制器140可以被配置成调整由于外部光源700而对重影图像有贡献的这些小平面的反射率,其中例如可以将小平面122设置成具有小于100%的反射率,从而以具有用于将所生成的图像投影到瞳孔182上的减小的可获得FOV为代价来减弱重影图像。

[0092] 参照图15,在示例比较场景中,LOE 814接收来自POD(未示出)的光束824。在该示例比较场景中,LOE 804包括静态半反射小平面822₁、822₂、822₃和822₄。当光束824传播通过LOE 814时,光束824可以被小平面822中的一个或多个分成具有不同传播角度的多个部分。例如,如图15所示,光束824被半反射小平面822₄分成沿着与光束824相同的传播路径延续的第一部分826(例如投影图像)以及具有改变的传播路径和角度的第二部分828(例如重影光束)。在一些情况下,光束824的分开部分826和分开部分828可以使得重影图像通过小平面822中的一个或多个被投影到眼睛180上。例如,如图15所示,第二部分828被小平面822₃部分地反射到眼睛180上,而第一部分826被小平面822₂部分地反射到眼睛180上,致使第一部分826的图像和第二部分828的重影图像二者同时投影到眼睛180上。

[0093] 在说明性实施方式中,所公开的具有可选择性激活的小平面122的LOE 114克服了该问题,因为只有将光束引导到眼睛180上的小平面需要是活性的,才使得光束没有机会被分开。另外,由于可以将活性小平面设置成100%反射率,同时可以将非活性小平面设置成100%透射率,因此从POD 112接收的光束将被活性小平面122完全反射出LOE 114,并且不以将导致重影图像的任何有意义方式被非活性小平面122影响。

[0094] 参照图16A至图16C,描述了光学系统400的示例实施方式。在图16A至图16C的实施方式中,图像投影组件410还包括设置在POD 412与LOE 414之间的LOE 900。

[0095] LOE 900包括耦出装置902,耦出装置902包括小平面904₁、904₂、904₃、904₄、904₅、904₆和904₇,在本文中也可以将小平面904₁、904₂、904₃、904₄、904₅、904₆和904₇统称为小平面904或单独称为小平面904。虽然在图16A至图16C的示例光学系统400中示出为包括七个小平面904,但是在其他实施方式中,LOE 900可以替选地包括更多或更少数目的小平面904。

[0096] LOE 900和小平面904用于LOE出射瞳孔的2D扩展。在图16A至图16C的实施方式中,小平面904包括与图1A至图4B的小平面122类似的可选择性激活的小平面,并且可以由控制器440以与以上参考小平面122(例如参考具有100%透射率和0%反射率的非活性状态、具有0%透射率和100%反射率的活性状态、或者具有部分透射率和部分反射率的另一状态)所描述的方式类似的方式可选择性地激活。另外,在图16A至图16C的实施方式中,小平面904还包括可选择性激活的区段908(例如由实线指示的小平面904₃的活性区段),控制器440可以单独激活或去激活该区段908而不激活整个小平面904。在一些实施方式中,LOE 414的小平面422还可以包括可选择性激活的区段910(例如由实线指示的小平面422₃的活性区段),控制器440可以单独激活或去激活该区段910而不激活整个小平面422。

[0097] 如图16C所示,POD 412包括图像生成器1000,该图像生成器1000包括布置成网格

的显示区域1002。在一些实施方式中,每个显示区域1002可以对应于图像生成器1000的像素。在其他实施方式中,每个显示区域1002可以对应于图像生成器1000的像素组。控制器440可选择性地激活每个显示区域1002,以经由出射孔径906将图像投影到LOE 900中。例如,在一些实施方式中,可以激活一个或更多个显示区域1002以投影特定FOV的图像。

[0098] 如图16B所示,对于LOE 900中的单个激活小平面904和区段908以及LOE 414中的单个激活小平面422和区段910,由具有眼睛跟踪系统600(图1A)的光学系统中的POD 412的出射孔径906和瞳孔182的位置来限定朝向眼睛180的、沿X轴的投影FOV。

[0099] 通过知道瞳孔182的位置,控制器440可以以与以上针对图6A和图6B所描述的方式类似的方式来计算将光束引导朝向瞳孔182的位置所需的角度的角度。所计算的角度限定需要被激活以将光束从出射孔径906引导朝向EMB的与瞳孔182的所确定位置对应的部分912的显示区域1002、小平面904、区段908、小平面422和区段910。在该实施方式中,与由图6A和图6B的实施方式的控制器440执行的计算相比,由于添加了LOE 900,可能需要附加的计算。例如,可以利用或扩展上述式(1)和式(2)的失真定律来计算每个光束从显示区域1002到出射孔径906、从出射孔径906到区段908、从区段908到区段910以及从区段910到EMB的部分912的角度。

[0100] 在不具有眼睛跟踪系统600的光学系统中,可以使用EMB的较大部分186(图7A)以与以上参照图7A和图7B所描述的方式类似的方式来计算光束角度和方向。

[0101] 参照图17,现在将描述用于操作光学系统100的示例过程,该示例过程包括对可选择性激活的小平面122和可选择性激活的显示区域202的控制。该过程可以至少部分地由控制器140、眼睛跟踪系统600、POD 112和LOE 114来执行,或者可以至少部分地由光学系统100的任何其他部分来执行。

[0102] 图17的过程包括步骤1100至步骤1106。虽然在本文中图17的过程描述为具有特定步骤或步骤的特定顺序,但是其他实施方式中,所述过程可以替代地以任何顺序执行步骤、可以包括附加步骤、可以包括更少的步骤或者可以仅执行下面描述的步骤的一部分。

[0103] 在步骤1100处,控制器140确定EMB的目标部分。例如,在一些实施方式中,如以上参照图6A和图6B所描述的,控制器140可以使用从眼睛跟踪系统600获得的位置信息将目标部分确定为EMB的部分184。在一些实施方式中,例如,在不包括眼睛跟踪系统600或眼睛跟踪系统600不可用的情况下,如以上参照图7A和图7B所描述的,控制器140可以将目标部分确定为EMB的部分186。

[0104] 在步骤1102和步骤1104处,控制器140识别图像生成器200的显示区域202和LOE 114的小平面122,显示区域202和小平面122被配置成将包括图像视场的至少一部分的光束引导朝向EMB的目标部分。例如,如以上实施方式中所描述的,可以由控制器140识别小平面122和对应的显示区域202。虽然步骤1102和步骤1104被示为以特定顺序执行,但是可以使用任何其他顺序。另外,在一些实施方式中,步骤1102和步骤1104可以包括单个步骤。

[0105] 在步骤1106处,控制器140选择性地激活所识别的小平面122和所识别的显示区域202以将光束引导朝向眼动框的目标部分,例如如图1A至图4B或如上所述的其他实施方式所示。

[0106] 本文中使用的术语仅用于描述特定实施方式的目的,并且不旨在限制本发明。如本文中所使用的,除非上下文另有明确指示,否则单数形式“一(a)”、“一个(an)”和“该

(the)”也旨在包括复数形式。还应当理解,当在本说明书中使用术语“包括”和/或“包含”时,其指定了所述特征、整数、步骤、操作、元件和/或部件的存在,但并不排除一个或多个其他特征、整数、步骤、操作、元件、部件和/或它们的组的存在或添加。

[0107] 所附权利要求中的所有装置或步骤加功能元件(如果有的话)的对应结构、材料、动作和等同物旨在包括用于与具体要求保护的其他要求保护的元件结合执行功能的任何结构、材料或动作。已经出于说明和描述的目的呈现了本发明的所公开的实施方式,但是这并不旨在是穷尽的或者限于所公开的形式发明。在不脱离本发明的范围和主旨的情况下,许多修改和变型对于本领域的普通技术人员将是明显的。选择和描述这些实施方式是为了最好地说明本发明的原理和实际应用,并且使得本领域的其他普通技术人员能够理解本发明的具有适合于所考虑的特定用途的各种修改的各种实施方式。

[0108] 另外,本技术还可以配置如下。

[0109] 1.一种装置,包括至少一个处理器,所述至少一个处理器被配置成:

[0110] 确定眼动框的目标部分;

[0111] 对相对于光导光学元件的主表面以倾斜角度布置在所述光导光学元件内的多个小平面中的小平面对进行识别,识别的小平面被配置成将包括图像视场的至少一部分的光束引导朝向所述眼动框的目标部分,其中,所述识别的小平面能够在至少第一状态与第二状态之间选择性地激活,在所述第一状态中,所述识别的小平面被配置成使得所述光束的至少一部分能够透射通过所述识别的小平面,在所述第二状态中,所述光束的至少一部分被所述识别的小平面反射;

[0112] 识别图像生成器的多个显示区域中的显示区域,识别的显示区域被配置成将所述光束以某个角度注入到所述光导光学元件中,其与所述识别的小平面相结合地被配置成将所述光束引导朝向所述眼动框的目标部分;以及

[0113] 选择性地使所述识别的小平面从所述第一状态激活到所述第二状态,并且选择性地激活所述识别的显示区域,以将所述光束引导朝向所述眼动框的目标部分。

[0114] 2.根据方案1所述的装置,其中,所述多个显示区域中的每个显示区域被配置成将光束以不同的角度注入到所述光导光学元件中。

[0115] 3.根据方案2所述的装置,其中:

[0116] 所述光束包括第一光束;

[0117] 所述小平面对包括所述多个小平面对中的第一小平面对;

[0118] 所述显示区域包括所述多个显示区域中的第一显示区域,所述第一小平面对和所述第一显示区域一起限定第一组合,所述第一显示区域被配置成将所述第一光束以第一角度注入到所述光导光学元件中;

[0119] 所述至少一个处理器被还配置成:

[0120] 识别所述多个小平面对中的第二小平面对和所述多个显示区域中的第二显示区域,所述第二小平面对和所述第二显示区域一起限定第二组合,所述第二显示区域被配置成将包括所述图像视场的至少第二部分的第二光束以第二角度注入到所述光导光学元件中,其与所述第二小平面对相结合地被配置成将所述第二光束引导朝向所述眼动框的目标部分;并且

[0121] 顺序地对所述第一组合和所述第二组合进行激活和去激活以顺序地将所述第一光束和所述第二光束引导朝向所述眼动框的目标部分。

[0122] 4. 根据方案3所述的装置,其中,顺序地对所述第一组合和所述第二组合进行激活和去激活以顺序地将所述第一光束和所述第二光束引导朝向所述眼动框的目标部分包括:

[0123] 将所述第一小平面设置成所述第二状态;

[0124] 将所述第二小平面设置成所述第一状态;

[0125] 激活所述第一显示区域,以将所述第一光束以所述第一角度注入到所述光导光学元件中;

[0126] 将所述第一小平面设置成所述第一状态;

[0127] 将所述第二小平面设置成所述第二状态;以及

[0128] 激活所述第二显示区域,以将所述第二光束以所述第二角度注入到所述光导光学元件中。

[0129] 5. 根据方案1所述的装置,其中,确定所述眼动框的目标部分包括:

[0130] 从眼睛跟踪系统获得位置信息,所述眼睛跟踪系统被配置成监测眼睛的瞳孔的位置;以及

[0131] 至少部分地基于所获得的位置信息来确定所述眼动框的目标部分。

[0132] 6. 根据方案1所述的装置,其中:

[0133] 所述小平面对包括第一小平面;

[0134] 所述多个小平面包括第一多个小平面;

[0135] 所述光导光学元件包括第一光导光学元件;

[0136] 所述至少一个处理器还被配置成识别第二光导光学元件的第二多个小平面中的第二小平面,所述第二光导光学元件设置在所述图像生成器与所述第一光导光学元件之间;

[0137] 所述识别的显示区域被配置成:将所述光束经由所述第二光导光学元件注入到所述第一光导光学元件中,以结合所述第一小平面和所述第二小平面将所述光束引导朝向所述眼动框的目标部分;以及

[0138] 选择性地激活所述识别的小平面和所述识别的显示区域以将所述光束引导朝向所述眼动框的目标部分包括:选择性地激活所述第一小平面、所述第二小平面和所述识别的显示区域,以将所述光束引导朝向所述眼动框的目标部分。

[0139] 7. 根据方案1所述的装置,其中:

[0140] 所述小平面对包括第一小平面;

[0141] 所述至少一个处理器还被配置成:

[0142] 确定外部光源正在将外部光束注入到所述光导光学元件中;以及至少部分地基于所述外部光源正在将所述外部光束注入到所述光导光学元件中的确定来选择性地对所述多个小平面中的第二小平面进行去激活。

[0143] 8. 根据方案7所述的装置,其中,选择性地对所述第二小平面进行去激活包括将所述第二小平面设置成完全透射状态和将所述第二小平面设置成部分透射状态中的一者。

[0144] 9. 根据方案7所述的装置,其中:

[0145] 确定所述外部光源正在将所述外部光束注入到所述光导光学元件中包括从光源检测系统获得与所述外部光源对应的位置信息;以及

[0146] 至少部分地基于所述外部光源正在将所述外部光束注入到所述光导光学元件中

的确定来选择性地对所述多个小平面中的第二小平面对去激活包括：

[0147] 至少部分地基于所述位置信息来确定所述外部光束被引导朝向所述第二小平面；以及

[0148] 至少部分地基于所述外部光束被引导朝向所述第二小平面的确定来选择性地对所述第二小平面对去激活。

[0149] 10. 根据方案1所述的装置, 其中:

[0150] 所述小平面包括多个区段, 所述多个区段中的每个区段是能够单独激活的以引导来自所述图像生成器的光束;

[0151] 识别所述小平面包括: 识别所述多个区段中的被配置成将所述光束引导朝向所述眼动框的目标部分的区段; 并且

[0152] 选择性地激活所述识别的小平面包括: 选择性地激活识别的区段, 以将所述光束引导朝向所述眼动框的目标部分, 当所述识别的小平面被选择性地激活时, 所述小平面中的至少一个其他区段是非活性的。

[0153] 11. 一种方法, 包括:

[0154] 确定眼动框的目标部分;

[0155] 对相对于光导光学元件的主表面以倾斜角度布置在所述光导光学元件内的多个小平面中的小平面进行识别, 识别的小平面被配置成将包括图像视场的至少一部分的光束引导朝向所述眼动框的目标部分, 其中, 所述识别的小平面能够在至少第一状态与第二状态之间选择性地激活, 在所述第一状态中, 所述识别的小平面被配置成使得所述光束的至少一部分能够透射通过所述识别的小平面, 在所述第二状态中, 所述光束的至少一部分被所述识别的小平面反射;

[0156] 识别图像生成器的多个显示区域中的显示区域, 识别的显示区域被配置成将所述光束以某个角度注入到所述光导光学元件中, 其与所述识别的小平面相结合地被配置成将所述光束引导朝向所述眼动框的目标部分; 以及

[0157] 选择性地将所述识别的小平面从所述第一状态激活到所述第二状态, 并且选择性地激活所述识别的显示区域, 以将所述光束引导朝向所述眼动框的目标部分。

[0158] 12. 根据方案11所述的方法, 其中:

[0159] 所述光束包括第一光束;

[0160] 所述小平面包括所述多个小平面中的第一小平面;

[0161] 所述显示区域包括所述多个显示区域中的第一显示区域, 所述第一小平面和所述第一显示区域一起限定第一组合, 所述第一显示区域被配置成将所述第一光束以第一角度注入到所述光导光学元件中;

[0162] 所述方法还包括:

[0163] 识别所述多个小平面中的第二小平面对和所述多个显示区域中的第二显示区域, 所述第二小平面对和所述第二显示区域一起限定第二组合, 所述第二显示区域被配置成将包括所述图像视场的至少第二部分的第二光束以第二角度注入到所述光导光学元件中, 其与所述第二小平面对相结合地被配置成将所述第二光束引导朝向所述眼动框的目标部分; 并且

[0164] 顺序地对所述第一组合和所述第二组合进行激活和去激活以顺序地将所述第一光束和所述第二光束引导朝向所述眼动框的目标部分。

[0165] 13. 根据方案12所述的方法, 其中, 顺序地对所述第一组合和所述第二组合进行激活和去激活以顺序地将所述第一光束和所述第二光束引导朝向所述眼动框的目标部分包括:

[0166] 将所述第一小平面设置成所述第二状态;

[0167] 将所述第二小平面设置成所述第一状态;

[0168] 激活所述第一显示区域, 以将所述第一光束以所述第一角度注入到所述光导光学元件中;

[0169] 将所述第一小平面设置成所述第一状态;

[0170] 将所述第二小平面设置成所述第二状态; 以及

[0171] 激活所述第二显示区域, 以将所述第二光束以所述第二角度注入到所述光导光学元件中。

[0172] 14. 根据方案13所述的方法, 其中:

[0173] 所述小平面包括第一小平面;

[0174] 所述多个小平面包括第一多个小平面;

[0175] 所述光导光学元件包括第一光导光学元件;

[0176] 所述方法还包括: 识别第二光导光学元件的第二多个小平面中的第二小平面, 所述第二光导光学元件设置在所述图像生成器与所述第一光导光学元件之间;

[0177] 所述识别的显示区域被配置成: 将所述光束经由所述第二光导光学元件注入到所述第一光导光学元件中, 以结合所述第一小平面和所述第二小平面将所述光束引导朝向所述眼动框的目标部分; 并且

[0178] 所述方法还包括: 选择性地激活所述识别的小平面和所述识别的显示区域以将所述光束引导朝向所述眼动框的目标部分包括: 选择性地激活所述第一小平面、所述第二小平面和所述识别的显示区域以将所述光束引导朝向所述眼动框的目标部分。

[0179] 15. 根据方案13所述的方法, 其中:

[0180] 所述小平面包括第一小平面; 并且

[0181] 所述方法还包括:

[0182] 确定外部光源正在将外部光束注入到所述光导光学元件中; 以及至少部分地基于所述外部光源正在将所述外部光束注入到所述光导光学元件中的确定来选择性地对所述多个小平面中的第二小平面进行去激活, 对所述第二小平面的选择性去激活包括将所述第二小平面设置成完全透射状态和将所述第二小平面设置成部分透射状态中的一者。

[0183] 16. 根据方案11所述的方法, 其中:

[0184] 所述小平面包括多个区段, 所述多个区段中的每个区段是能够单独激活的以引导来自所述图像生成器的光束;

[0185] 识别所述小平面包括: 识别所述多个区段中的被配置成将所述光束引导朝向所述眼动框的目标部分的区段; 并且

[0186] 选择性地激活所述识别的小平面包括: 选择性地激活识别的区段, 以将所述光束引导朝向所述眼动框的目标部分, 当所述识别的小平面被选择性地激活时, 所述小平面中的至少一个其他区段是非活性的。

[0187] 17. 一种光学系统, 包括:

[0188] 光导光学元件,其包括多个小平面,每个小平面能够在至少第一状态与第二状态之间选择性地激活,在所述第一状态中,所述小平面被配置成使得光束能够透射通过所述小平面,在所述第二状态中,所述小平面被配置成反射所述光束,所述多个小平面被配置成当处于所述第二状态时将所述图像视场对应的光束引导朝向眼动框的目标部分;

[0189] 图像生成器,其包括多个显示区域,所述显示区域能够选择性地激活,以将与所述图像视场对应的光束以不同的角度注入到所述光导光学元件中;以及

[0190] 控制器,其被配置成:

[0191] 识别所述多个小平面中的小平面,识别的小平面被配置成将包括所述图像视场的至少一部分的光束引导朝向所述眼动框的目标部分;

[0192] 识别所述多个显示区域中的显示区域,识别的显示区域被配置成将包括所述图像视场的至少一部分的光束以某个角度注入到所述光导光学元件中,其与所述识别的小平面相结合地被配置成将所述光束引导朝向所述眼动框的目标部分;以及

[0193] 选择性地所述识别的小平面从所述第一状态激活到所述第二状态,并且选择性地激活所述识别的显示区域,以将所述光束引导朝向所述眼动框的目标部分。

[0194] 18. 根据方案17所述的光学系统,其中:

[0195] 所述光学系统还包括光源检测系统,所述光源检测系统被配置成向所述控制器提供关于外部光源的信息;并且

[0196] 所述控制器还被配置成:

[0197] 至少部分地基于由所述光源检测系统提供的信息来确定所述外部光源正在将外部光束注入到所述光导光学元件中;以及

[0198] 至少部分地基于所述外部光源正在将所述外部光束注入到所述光导光学元件中的确定来选择性地对所述多个小平面中的第二小平面进行去激活,对所述第二小平面的选择性去激活被配置成:在所述外部光束穿过所述光导光学元件时抑制所述外部光束从所述第二小平面反射出去。

[0199] 19. 根据方案17所述的光学系统,其中:

[0200] 所述小平面包括多个区段,所述多个区段中的每个区段是能够单独激活的以引导来自所述图像生成器的光束;

[0201] 识别所述小平面包括:识别所述识别的小平面的多个区段中的被配置成将所述光束引导朝向所述眼动框的目标部分的区段;并且

[0202] 选择性地激活所述识别的小平面包括:选择性地激活所述识别的小平面中的所述识别的区段,以将所述光束引导朝向所述眼动框的目标部分,当所述识别的小平面被选择性地激活时,所述小平面中的至少一个其他区段是非活性的。

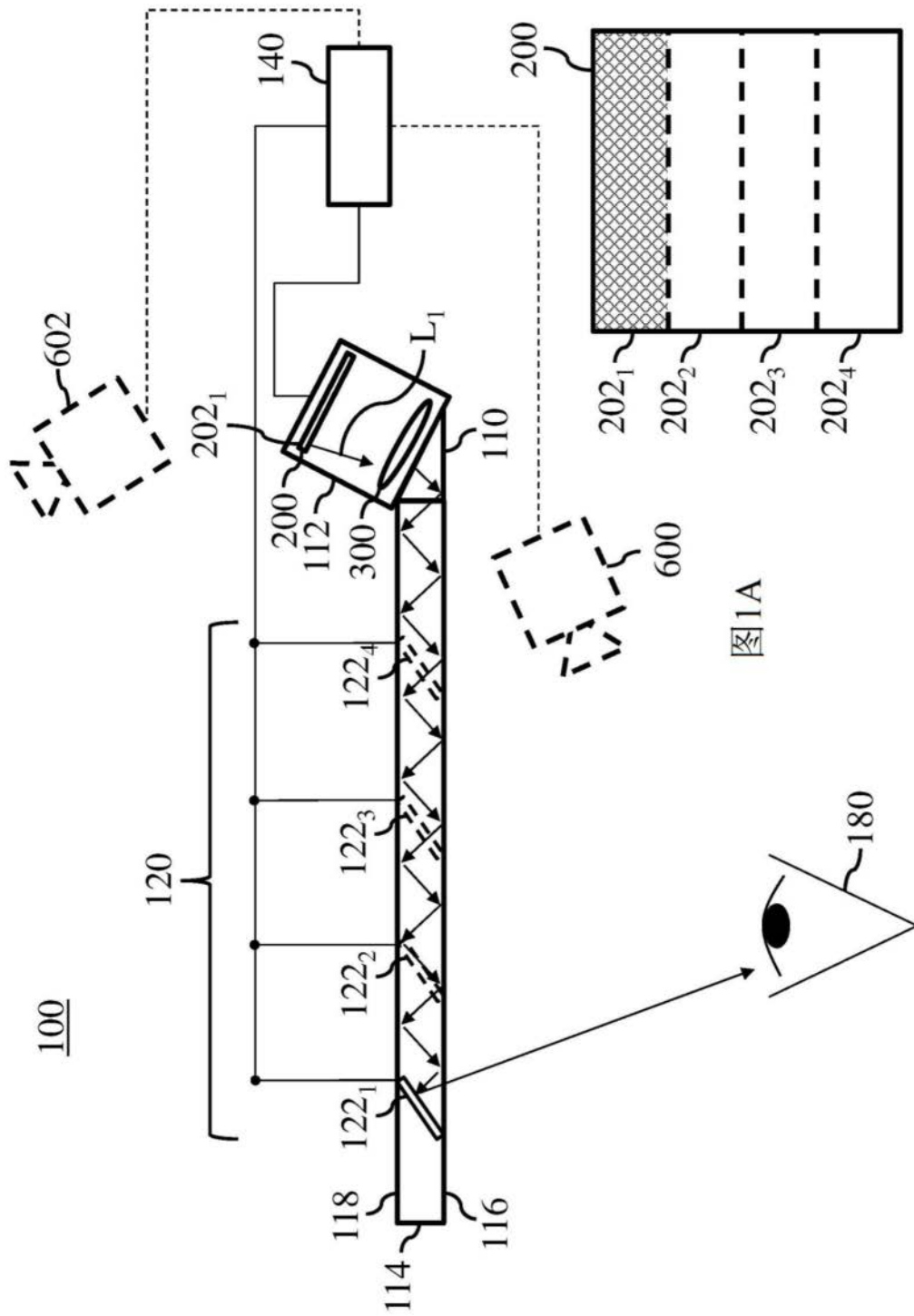


图1A

图1B

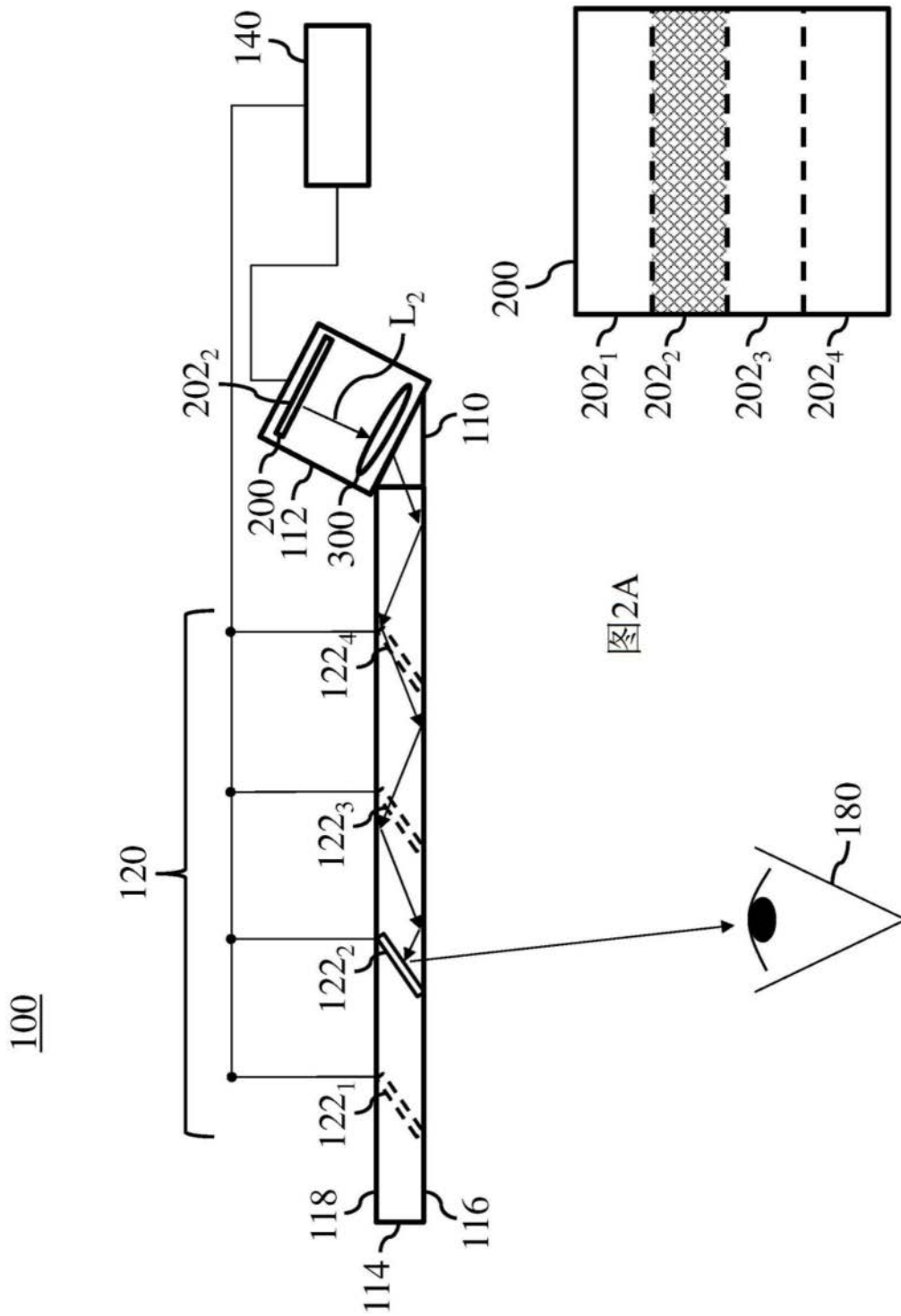


图2A

图2B

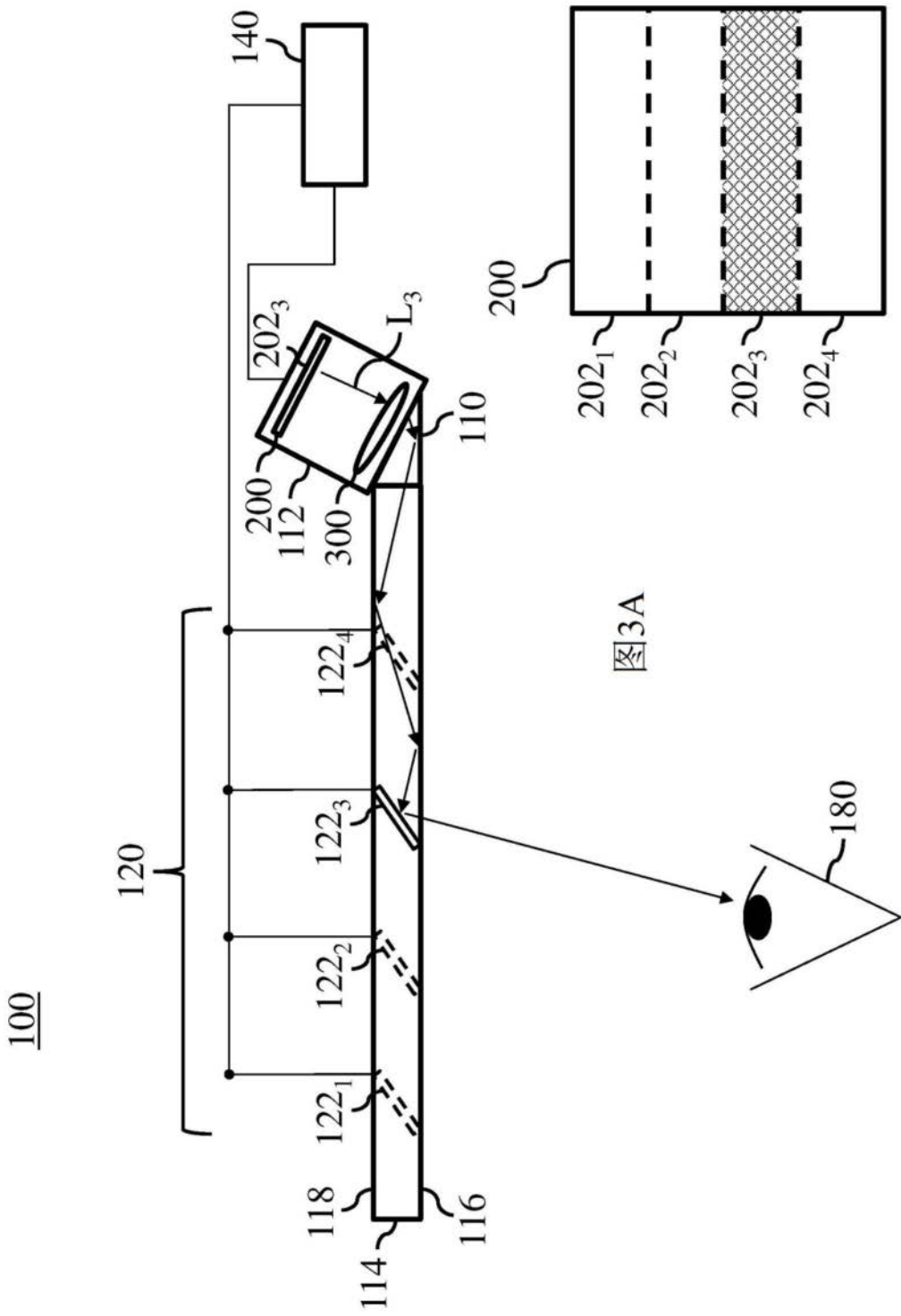


图3B

图3A

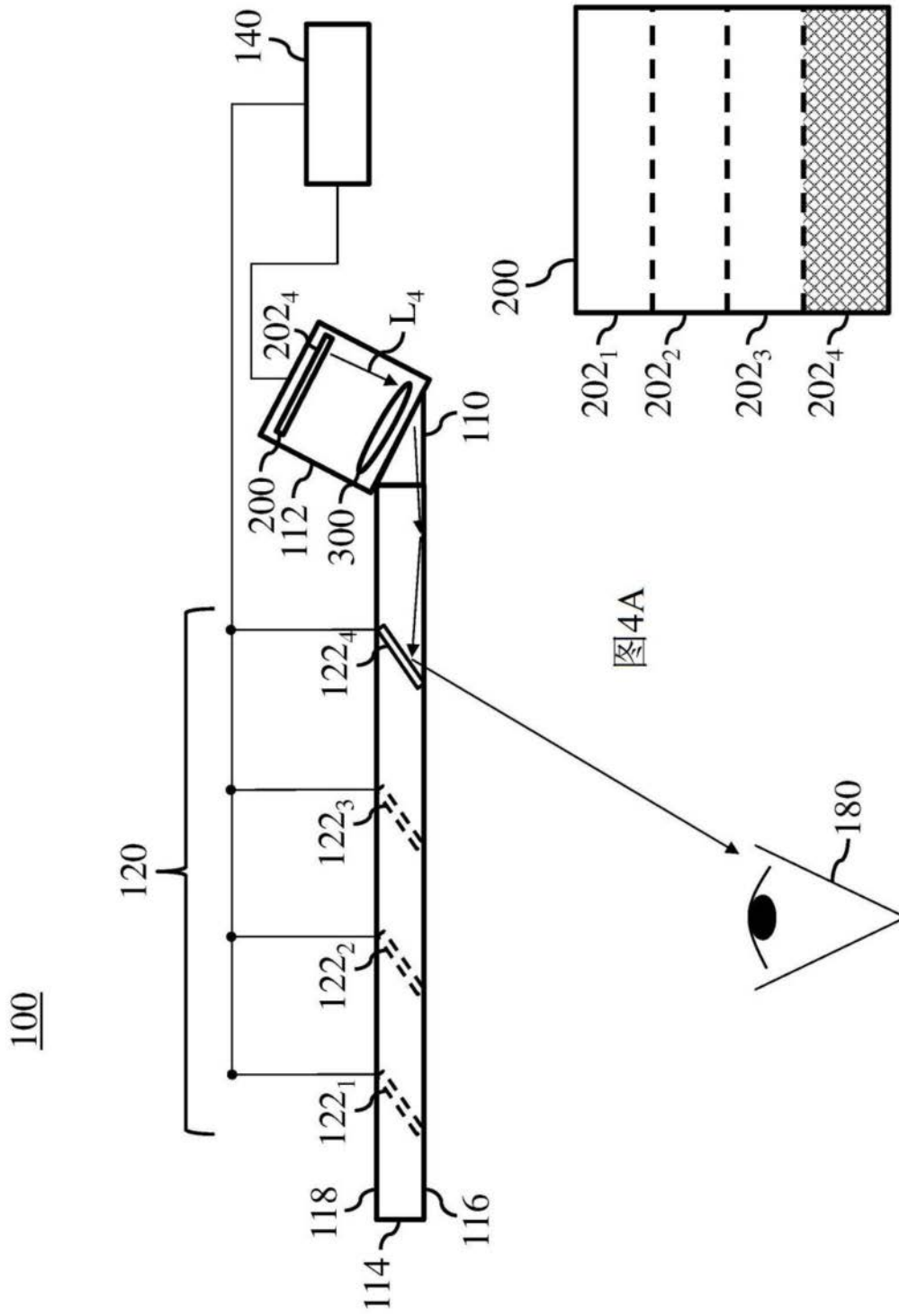
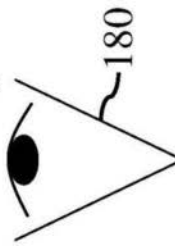


图4B

图4A



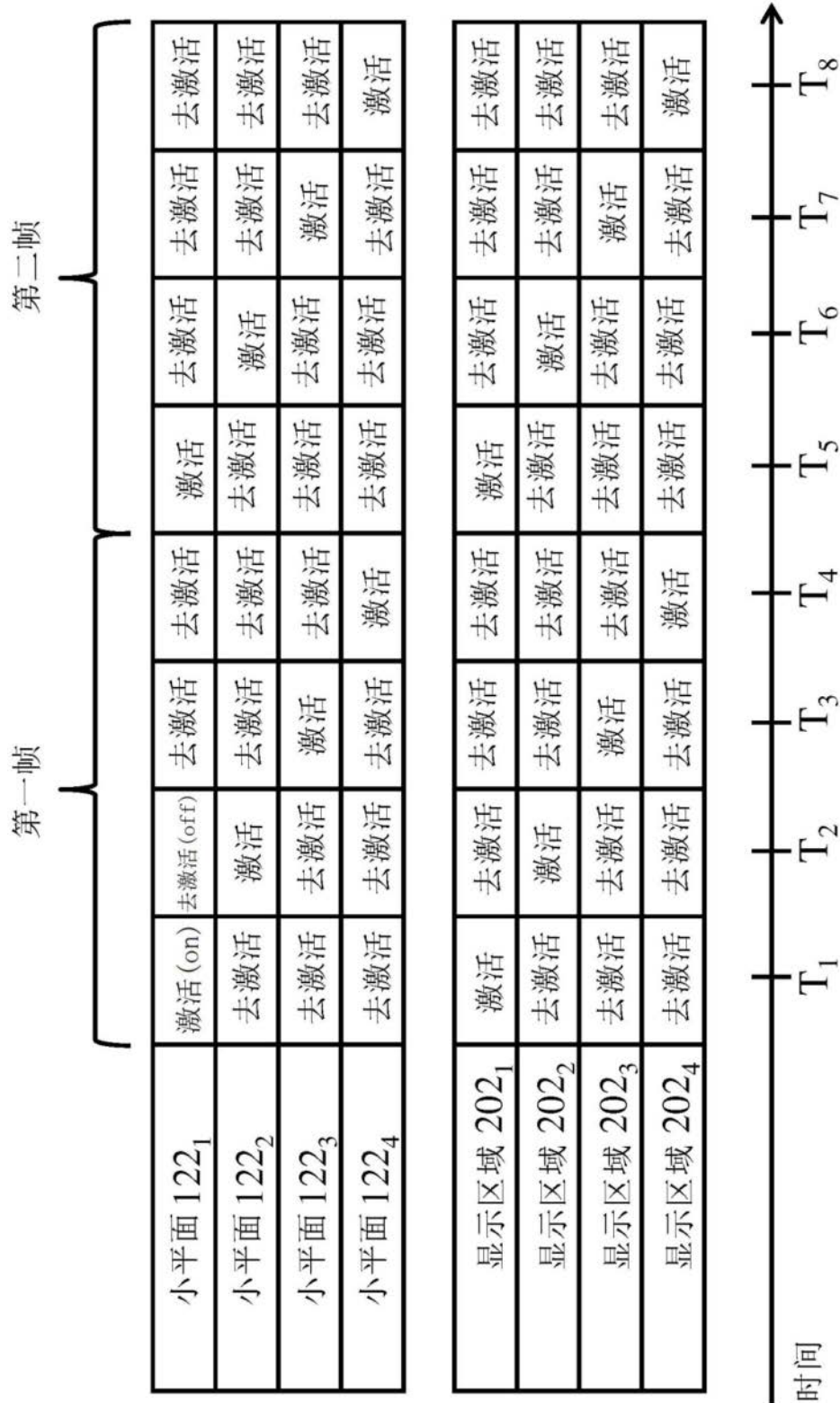


图5

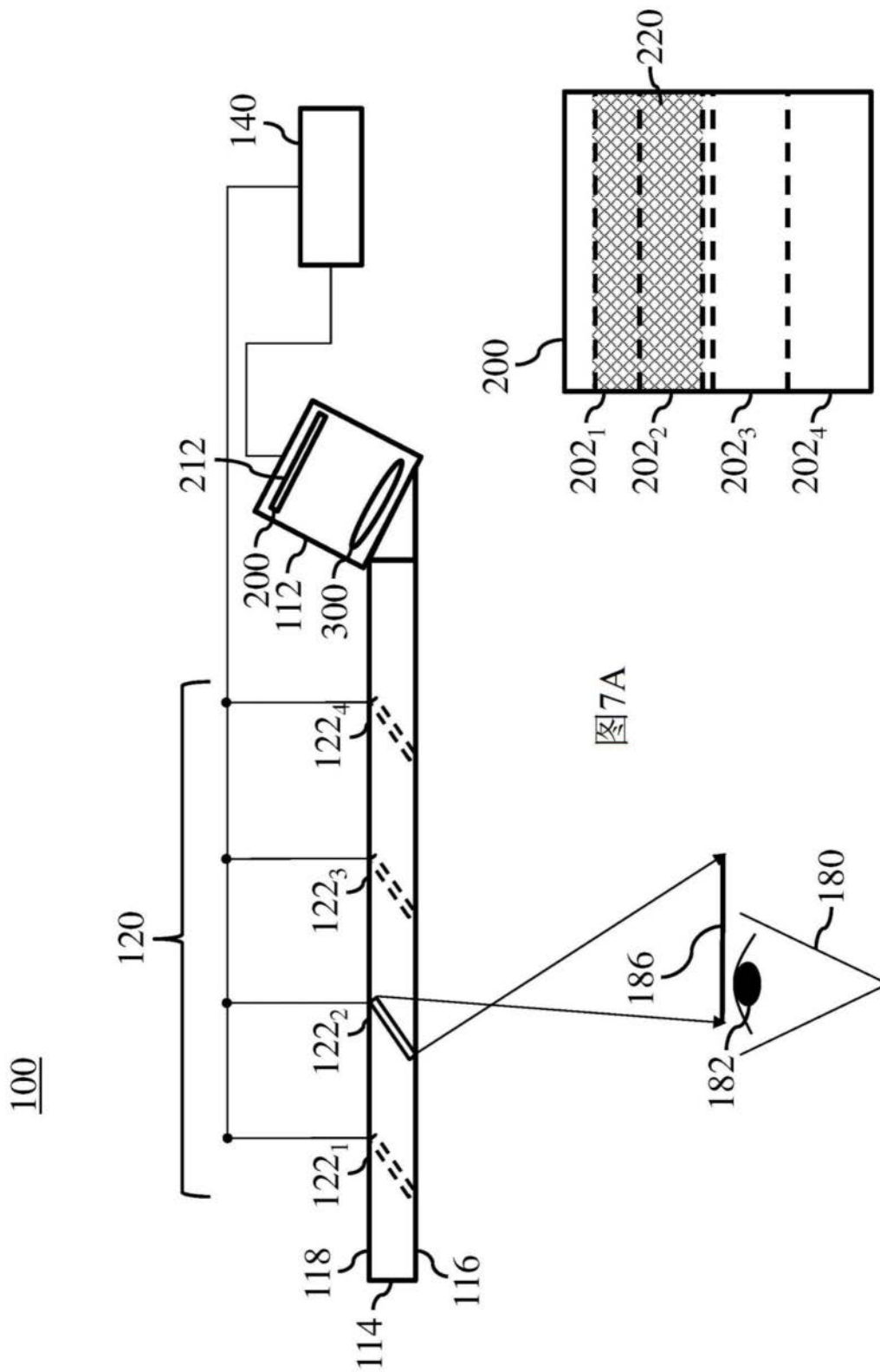


图7A

图7B

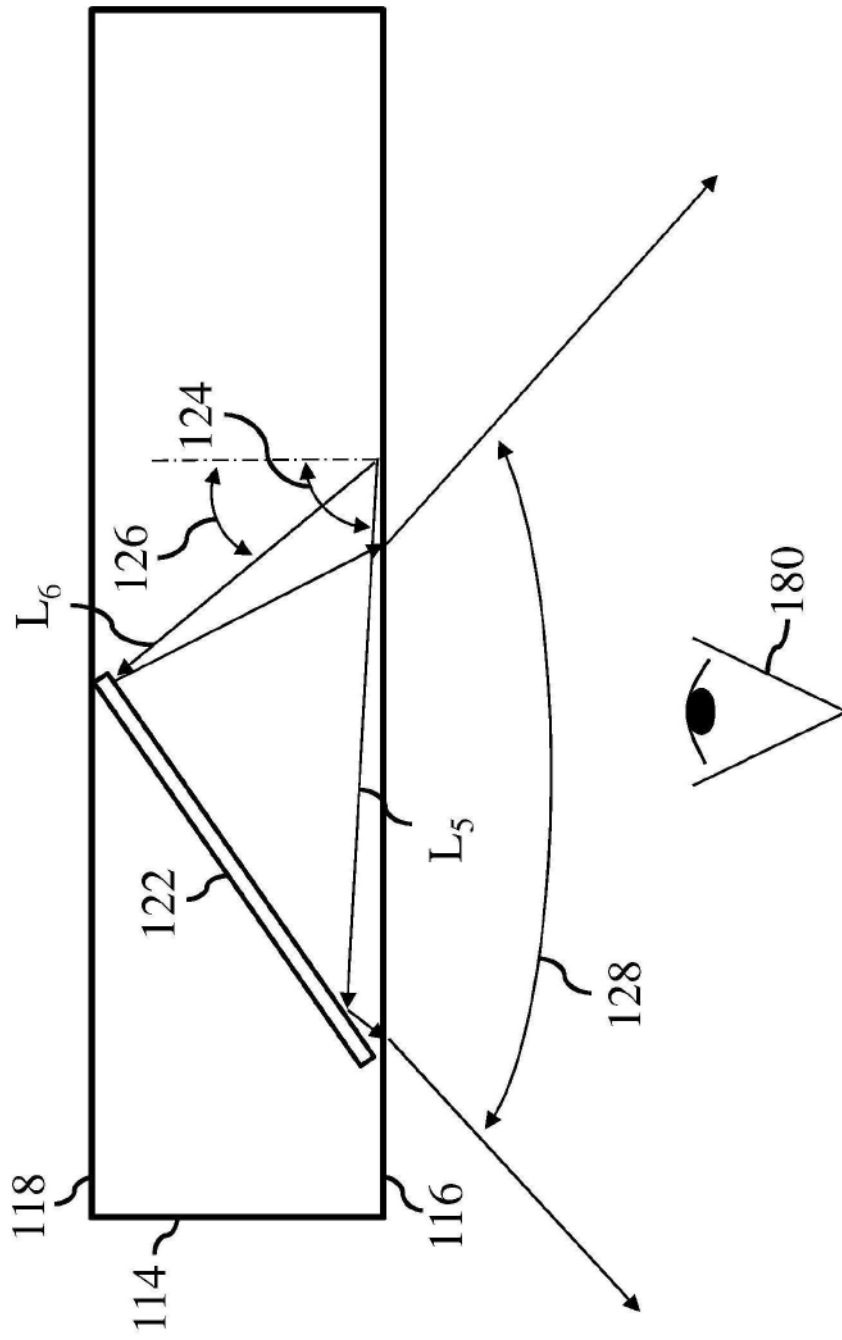


图8

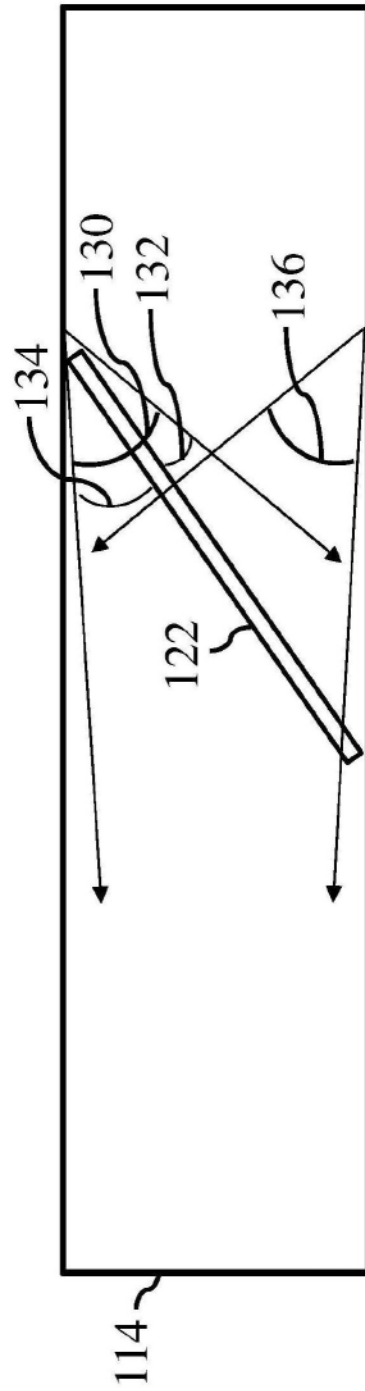


图9

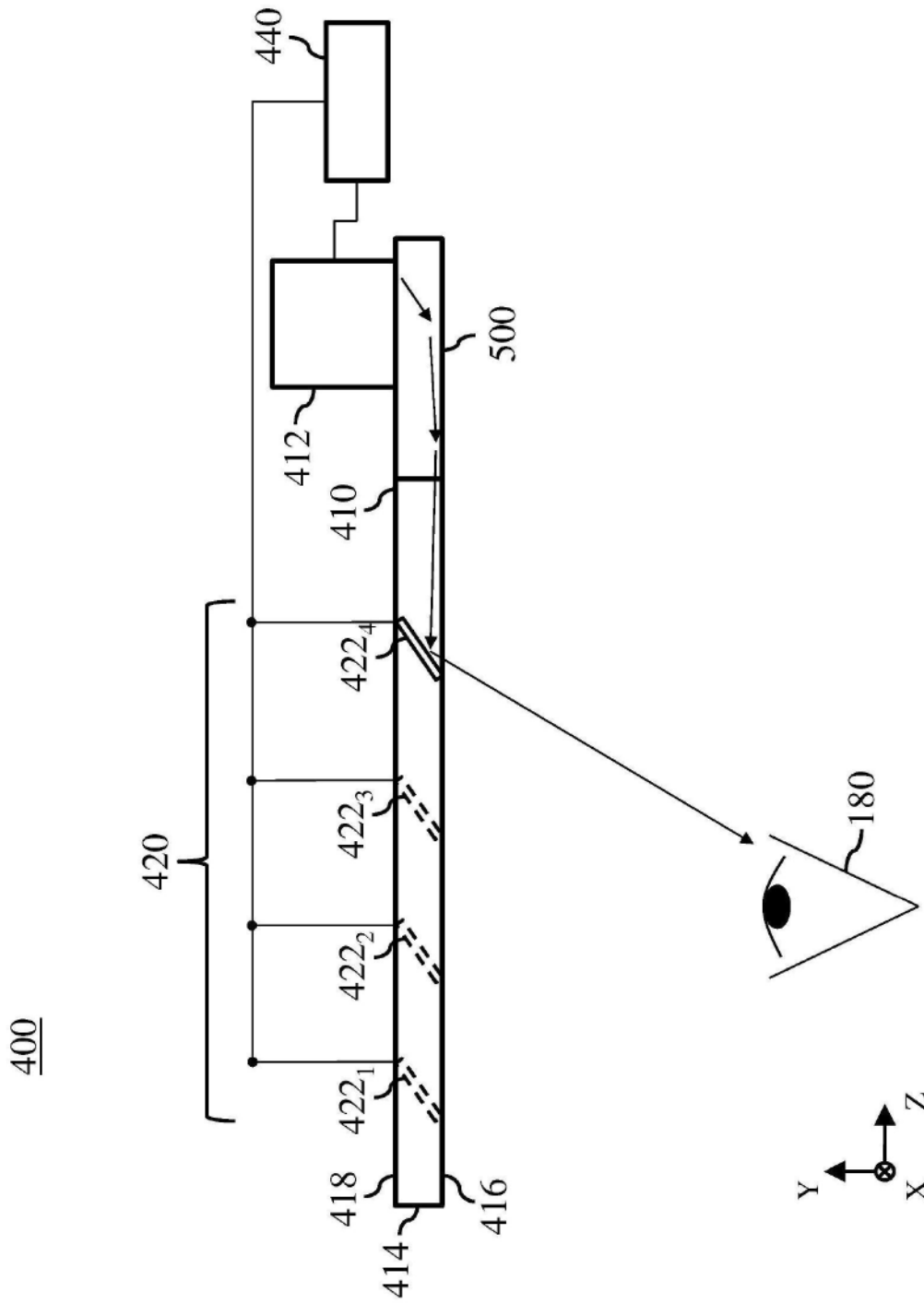


图10A

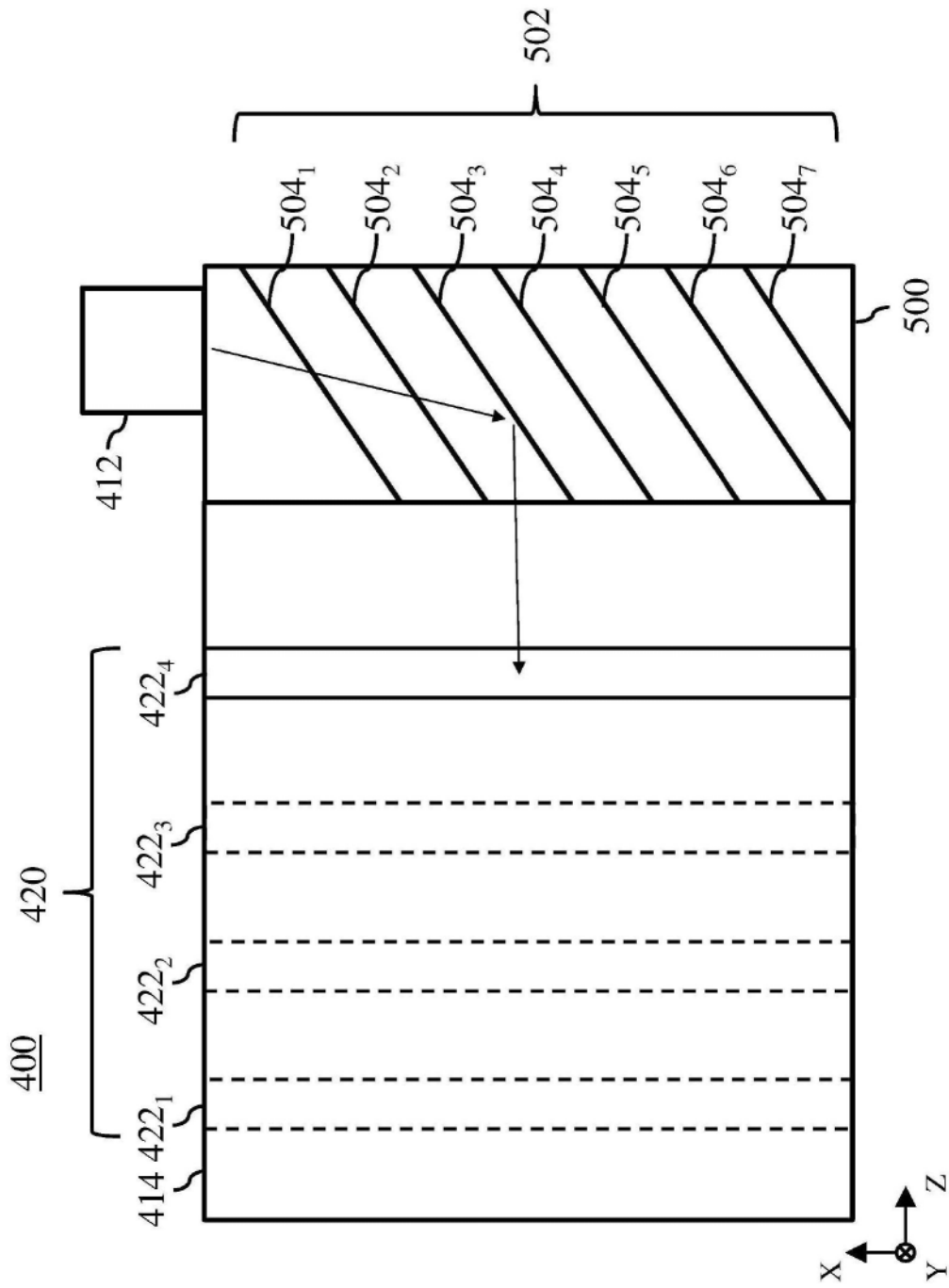


图10B

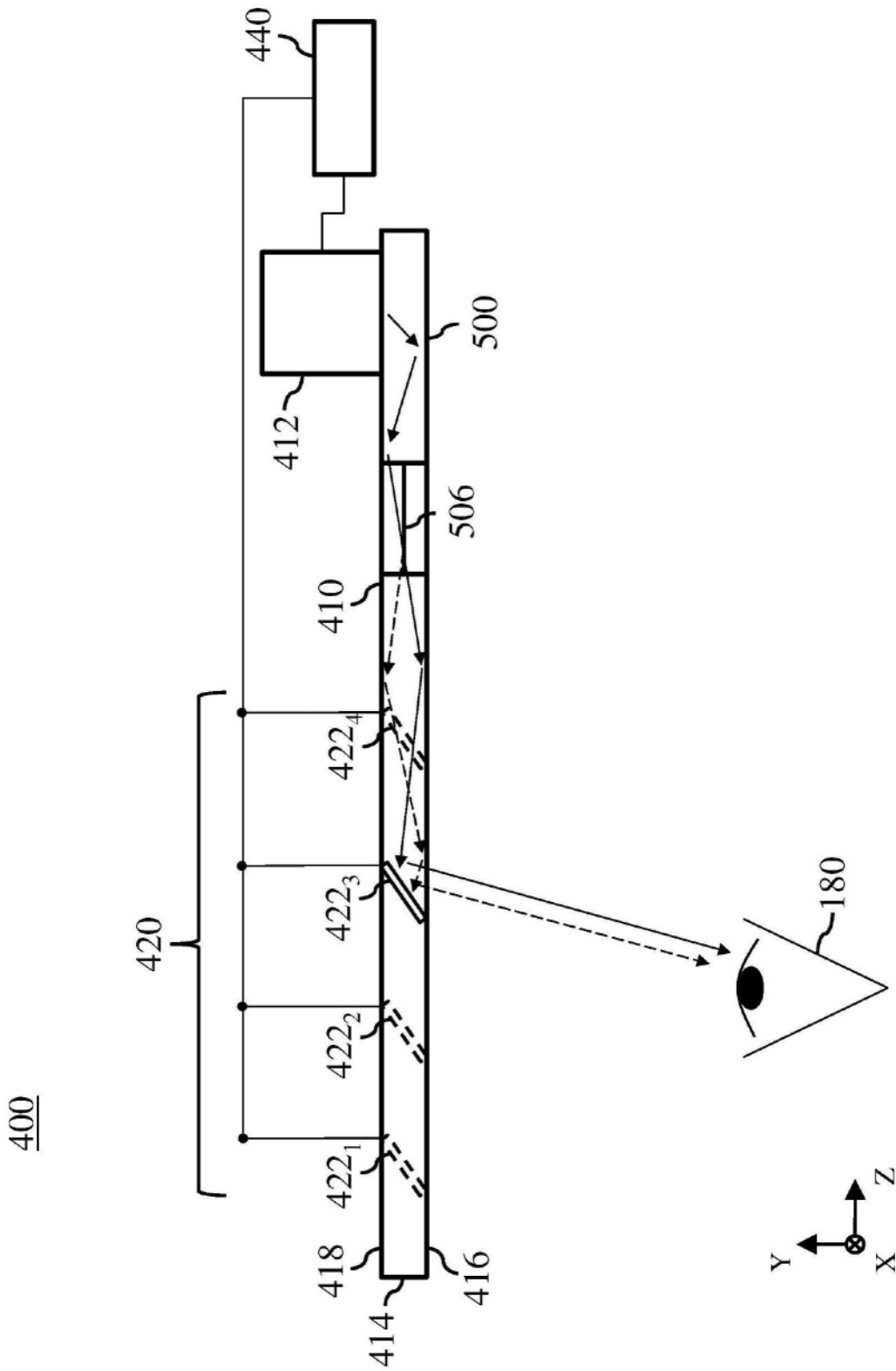


图11A

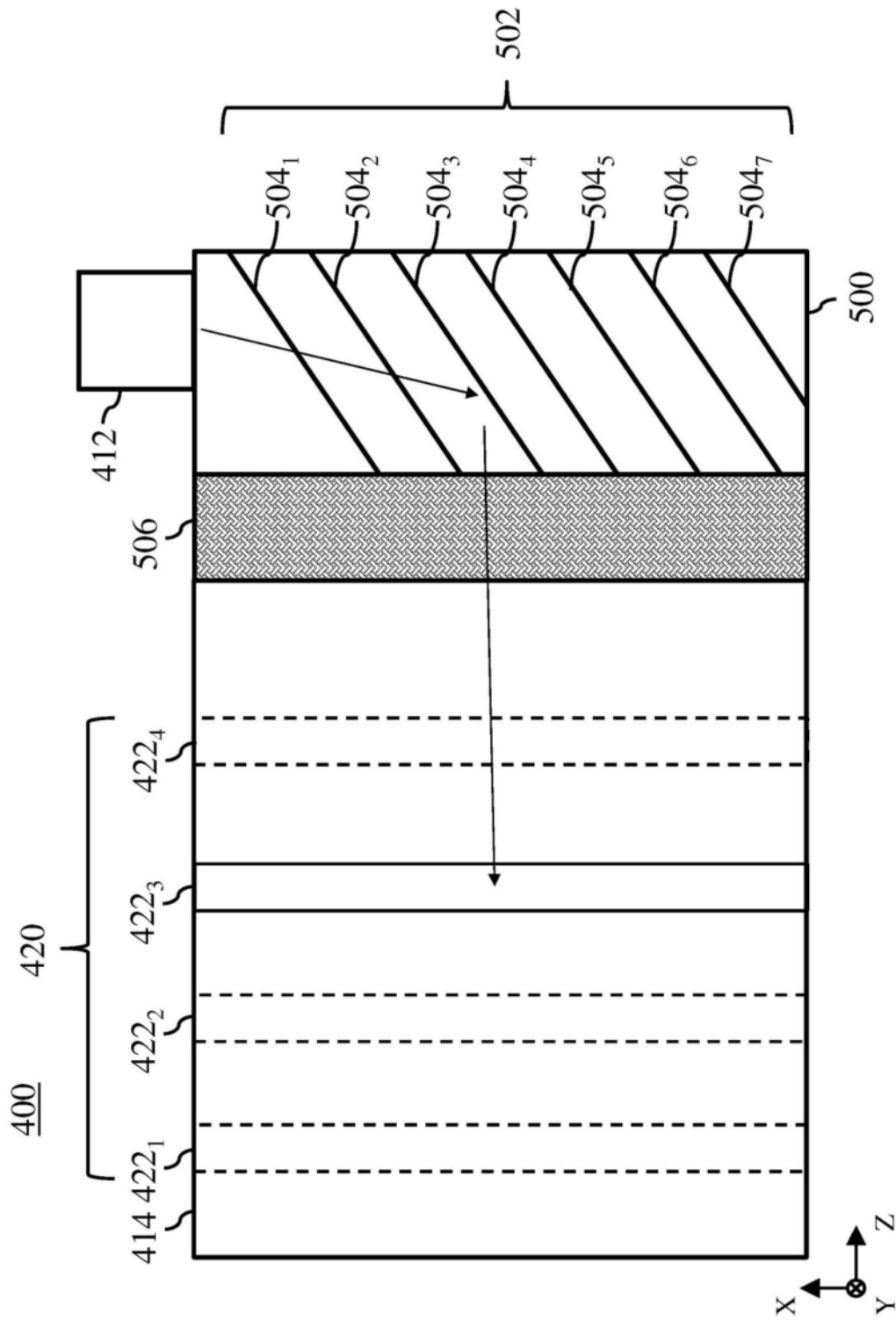


图11B

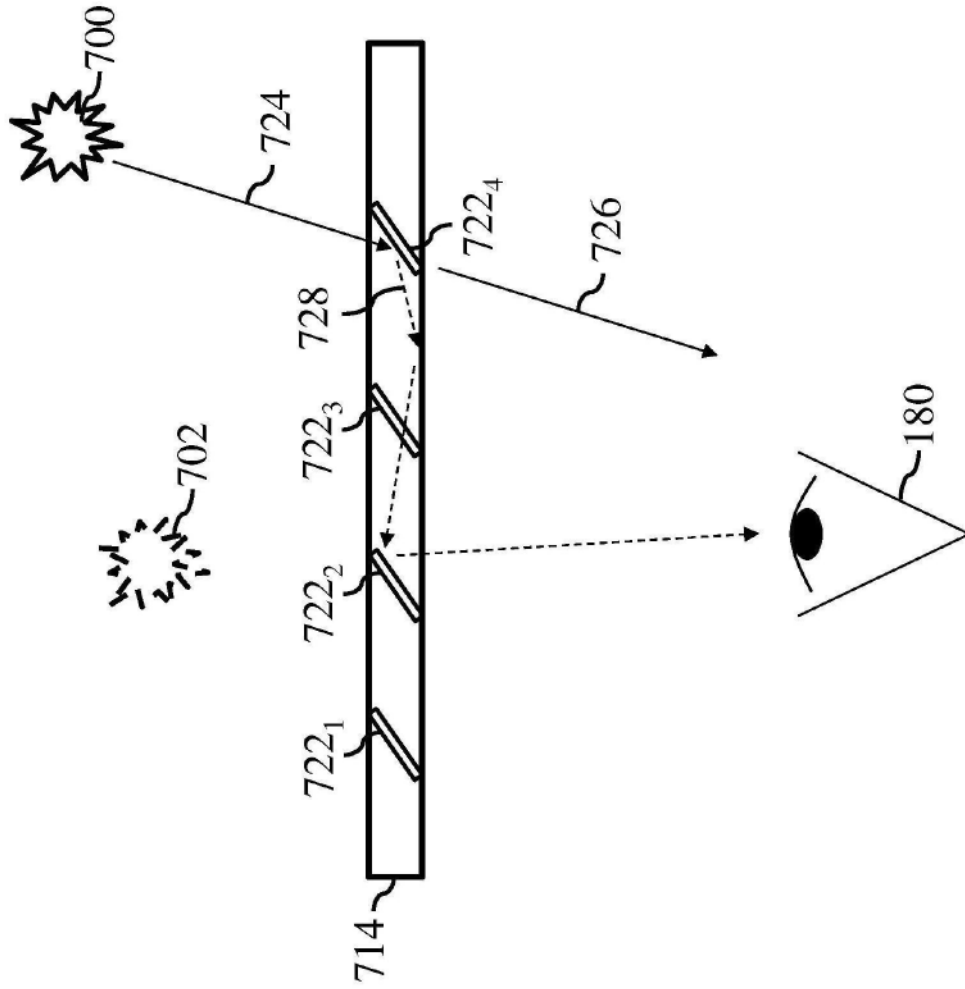


图12

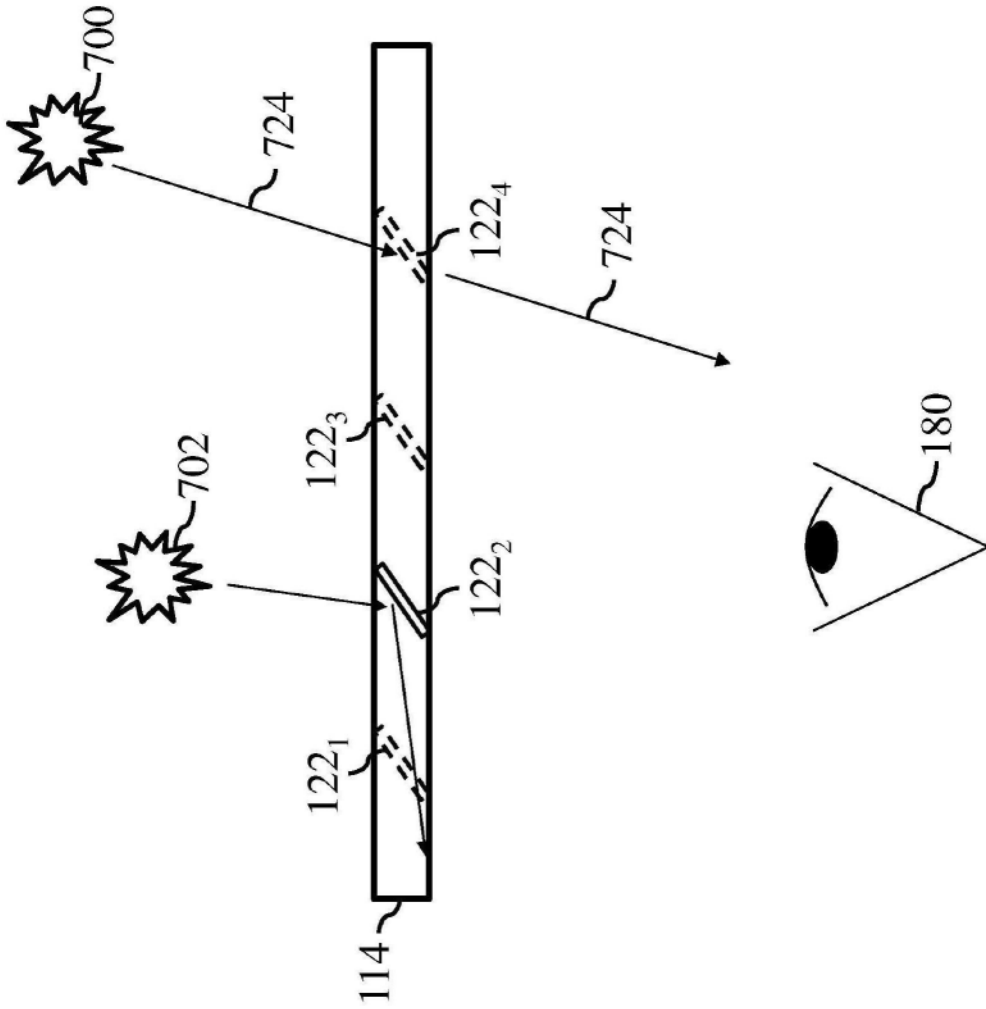


图13

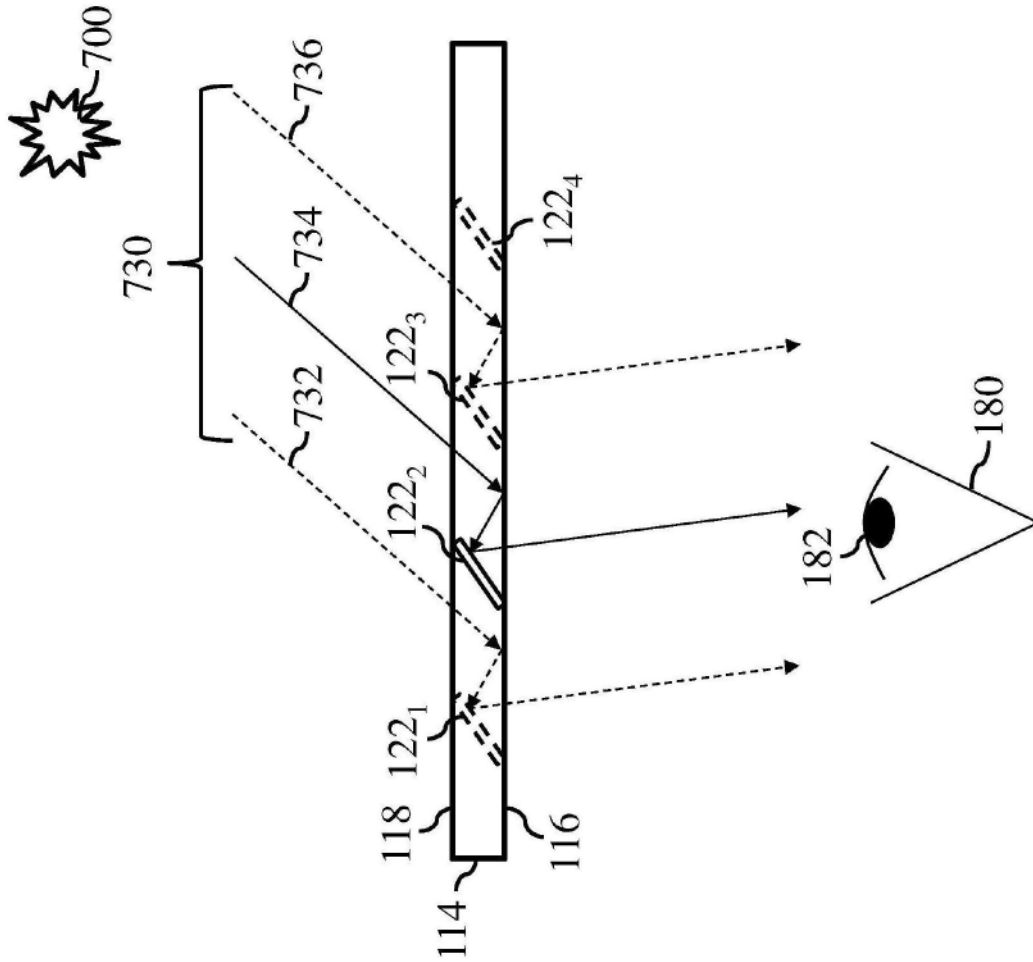


图14

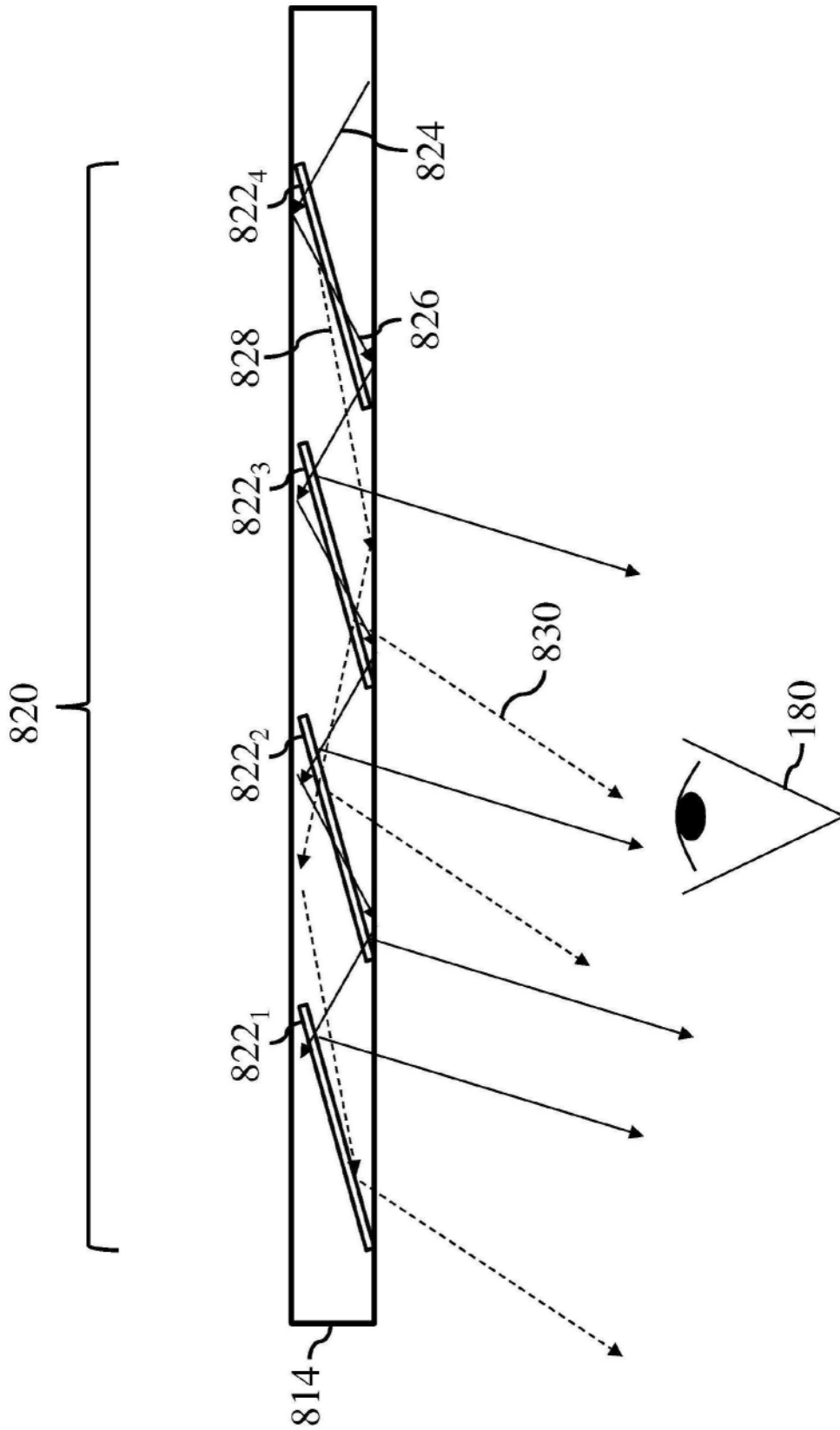


图15

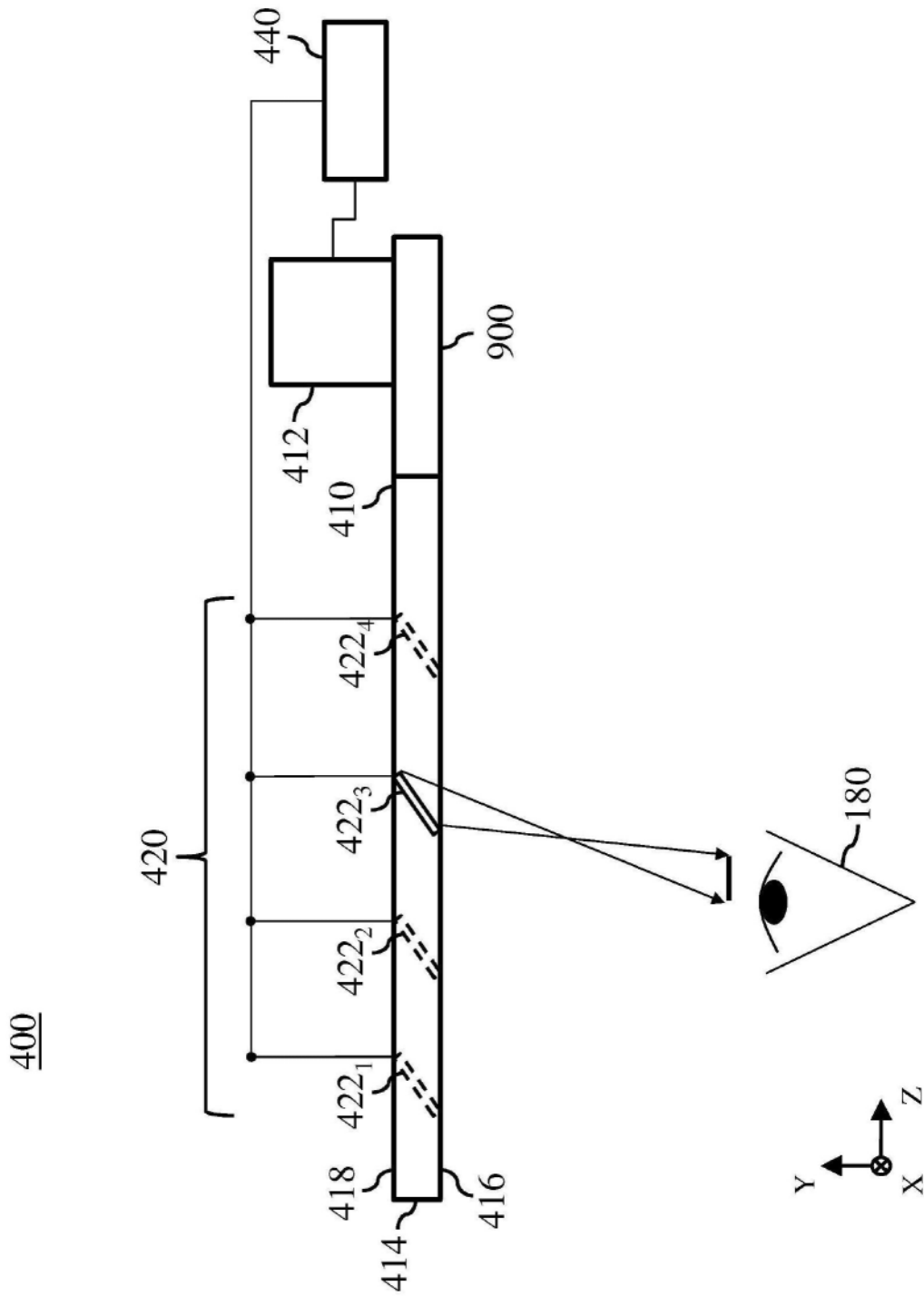


图16A

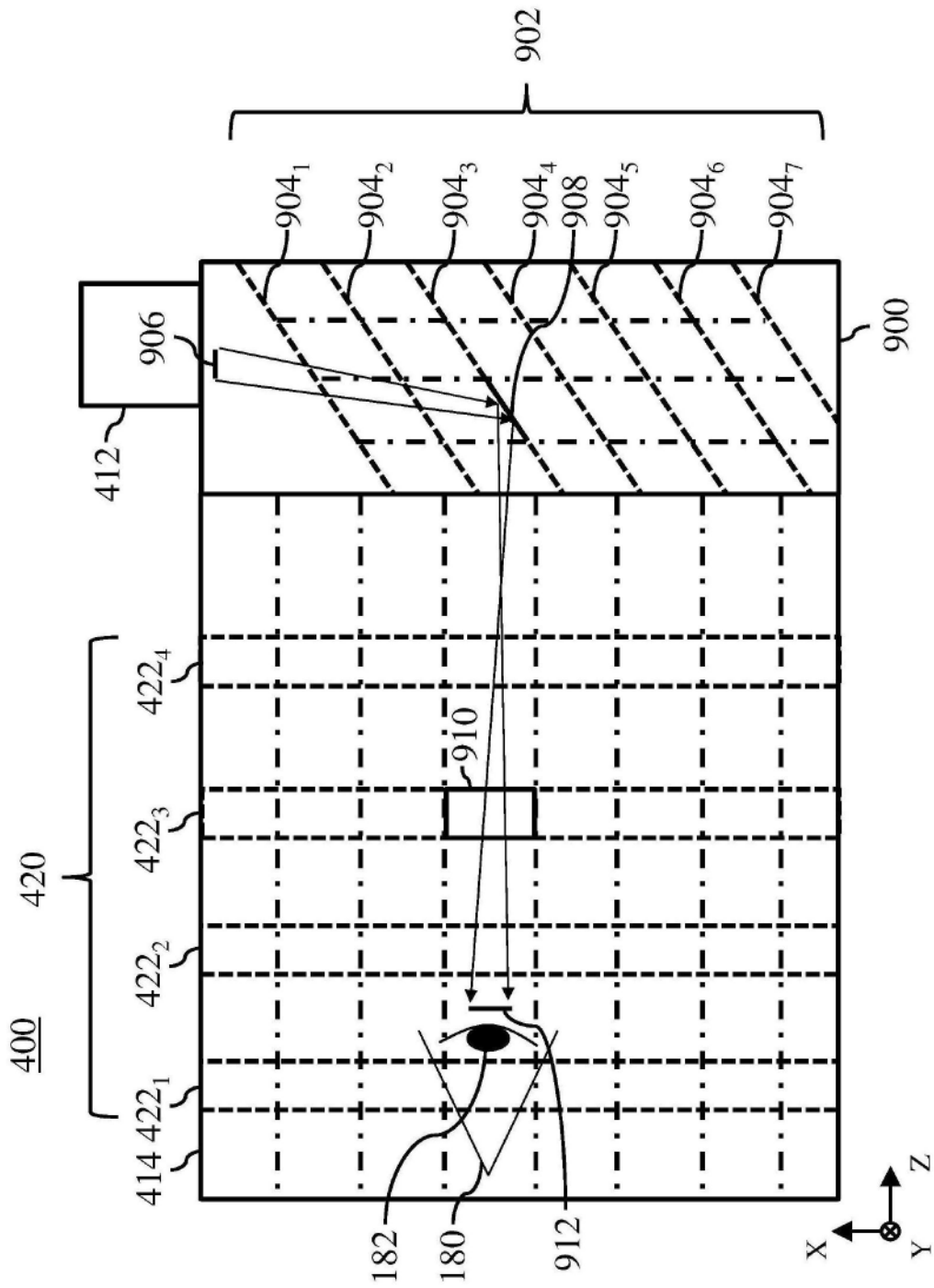


图16B

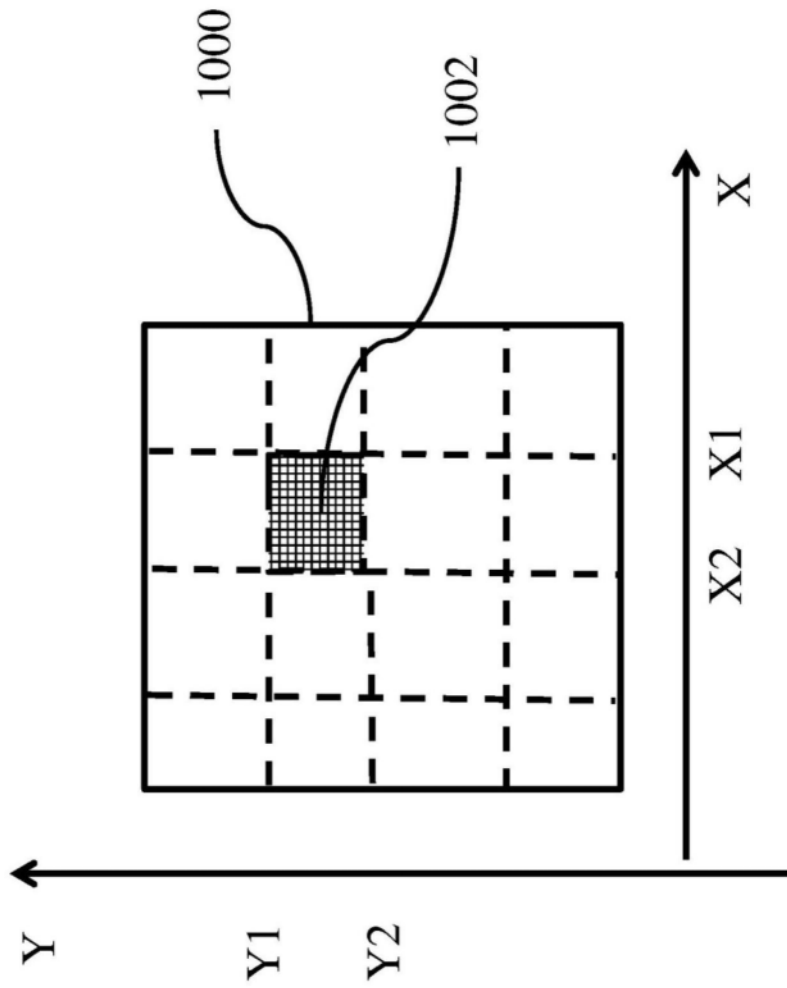


图16C

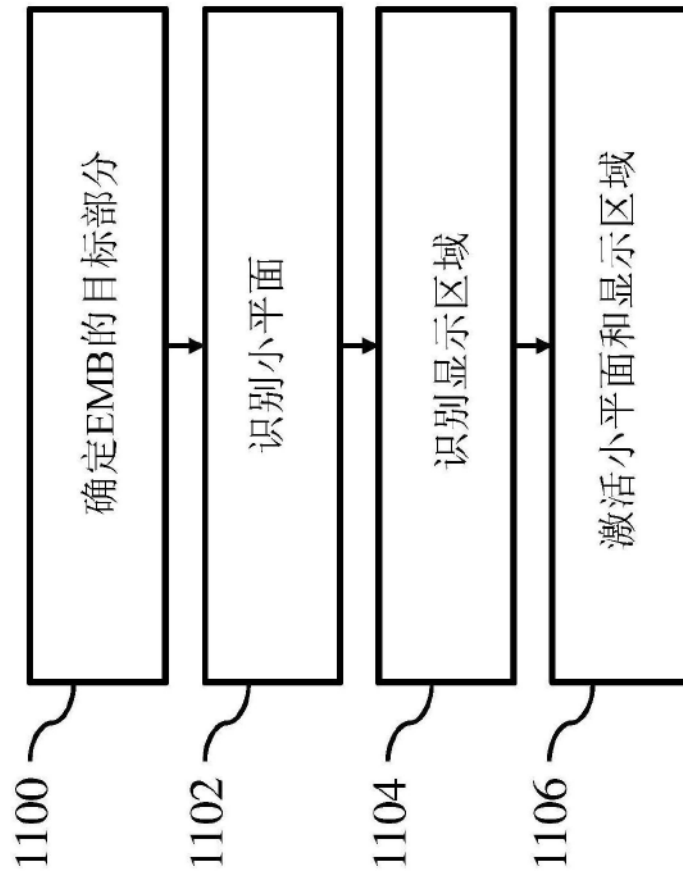


图17