



(12)实用新型专利

(10)授权公告号 CN 205738366 U

(45)授权公告日 2016. 11. 30

(21)申请号 201620631257.1

(22)申请日 2016.06.24

(73)专利权人 南通鸿鼎威雅地毯有限公司

地址 226009 江苏省南通市经济技术开发区新兴路16号

(72)发明人 魏黎明

(51) Int. Cl.

B65B 55/16(2006.01)

B65B 35/24(2006.01)

B65B 13/20(2006.01)

B65B 31/02(2006.01)

A61L 2/10(2006.01)

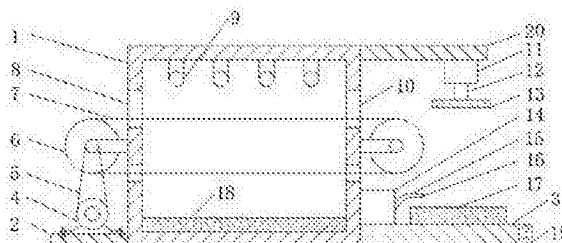
权利要求书1页 说明书2页 附图1页

(54)实用新型名称

一种新型无菌的地毯真空打包设备

(57)摘要

本实用新型公开了一种新型无菌的地毯真空打包设备,包括壳体、电机座和工作台,所述壳体左侧固定连接有机座,所述壳体右侧固定连接有机座,所述电机座顶部设有旋转电机,所述壳体左侧壁上设有进料口,所述壳体右侧壁上设有出料口,所述进料口和出料口外侧均设有皮带传输装置,所述旋转电机通过连接皮带连接于皮带传输装置,所述皮带传输装置上设有传输皮带,所述工作台顶部左侧设有真空机本体,所述真空机本体右侧连接有挠性抽气管,所述挠性抽气管一端连接有吸头,所述真空机本体右侧设有下压板,所述工作台右侧设有控制器,所述旋转电机、紫外杀菌灯、液压缸和真空机本体均电性连接于控制器。本实用新型工作效率高,使用性能好。



1. 一种新型无菌的地毯真空打包设备,包括壳体(1)、电机座(2)和工作台(3),所述壳体(1)左侧固定连接有机座(2),所述壳体(1)右侧固定连接有机座(3),其特征在于:所述电机座(2)顶部设有旋转电机(4),所述壳体(1)左侧壁上设有进料口(8),所述壳体(1)右侧壁上设有出料口(10),所述进料口(8)和出料口(10)外侧均设有皮带传输装置(6),所述旋转电机(4)通过连接皮带(5)连接于皮带传输装置(6),所述皮带传输装置(6)上设有传输皮带(7),所述壳体(1)内顶部设有紫外杀菌灯(9),所述壳体(1)内底部设有加热器(18),所述壳体(1)顶部右侧固定连接有机架(20),所述机架(20)底部设有液压缸(11),所述液压缸(11)底部连接有机杆(12),所述机杆(12)底部固定连接有机压板(13),所述工作台(3)顶部左侧设有真空机本体(14),所述真空机本体(14)右侧连接有挠性抽气管(15),所述挠性抽气管(15)一端连接有吸头(16),所述真空机本体(14)右侧设有下压板(17),所述工作台(3)右侧设有控制器(19),所述旋转电机(4)、紫外杀菌灯(9)、液压缸(11)和真空机本体(14)均电性连接于控制器(19)。

2. 根据权利要求1所述的一种新型无菌的地毯真空打包设备,其特征在于:所述紫外杀菌灯(9)的个数不少于4个。

3. 根据权利要求1所述的一种新型无菌的地毯真空打包设备,其特征在于:所述下压板(17)位于机压板(13)的正下方。

一种新型无菌的地毯真空打包设备

技术领域

[0001] 本实用新型涉及真空打包,特别涉及一种新型无菌的地毯真空打包设备。

背景技术

[0002] 随着社会现代化的发展,人们对地毯提出了轻质、高强、美观、多品种的要求。地毯是一种软性铺装材料,有别于如大理石、瓷砖等硬性地面铺装材料,不易滑倒磕碰,家里有儿童、老人等的建议铺块毯或满铺毯。地毯具有丰富的图案、绚丽的色彩、多样化的造型,能美化您的装饰环境,体现您的个性。地毯不具有辐射,不散发象甲醛等不利于身体健康的气体,达到各种环保要求,地毯的脚感舒适,木地板、大理石、瓷砖等地面材料天冷潮湿的环境下脚感会不舒服,地毯可以很好地解决这样的问题。

[0003] 在地毯的生产中,地毯打包是一个非常重要的环节,现有技术中的地毯打包机结构复杂,地毯抽真空时打包成型效果差,缺少杀菌装置。

实用新型内容

[0004] 本实用新型的主要目的在于提供一种新型无菌的地毯真空打包设备,该一种新型无菌的地毯真空打包设备设计合理,使用操作方便,功能多样,能够实现零件的高效电镀,同时电镀液不会浪费,适合广泛推广,可以有效解决背景技术中的问题。

[0005] 为实现上述目的,本实用新型采取的技术方案为:

[0006] 一种新型无菌的地毯真空打包设备,包括壳体、电机座和工作台,所述壳体左侧固定连接有机座,所述壳体右侧固定连接有机座,所述电机座顶部设有旋转电机,所述壳体左侧壁上设有进料口,所述壳体右侧壁上设有出料口,所述进料口和出料口外侧均设有皮带传输装置,所述旋转电机通过连接皮带连接于皮带传输装置,所述皮带传输装置上设有传输皮带,所述壳体内顶部设有紫外杀菌灯,所述壳体内底部设有加热器,所述壳体顶部右侧固定连接有机架,所述机架底部设有液压缸,所述液压缸底部连接有液压杆,所述液压杆底部固定连接有机压板,所述工作台顶部左侧设有真空机本体,所述真空机本体右侧连接有挠性抽气管,所述挠性抽气管一端连接有吸头,所述真空机本体右侧设有下压板,所述工作台右侧设有控制器,所述旋转电机、紫外杀菌灯、液压缸和真空机本体均电性连接于控制器。

[0007] 进一步地,所述紫外杀菌灯的个数不少于4个。

[0008] 进一步地,所述下压板位于机压板的正下方。

[0009] 与现有技术相比,本实用新型具有如下有益效果:该一种新型无菌的地毯真空打包设备设计合理,使用操作方便,通过紫外杀菌灯对地毯进行紫外线杀菌,通过加热器使壳体内温度升高,对地毯进行高温杀菌,双重杀菌保证对地毯的杀菌,同时保证地毯内的含水量降低,延长保质期,通过液压缸控制液压杆推动机压板向下运动,将下压板上的地毯压平,保证下一步抽真空时地毯不会变形,提高外观质量,通过真空机本体进行真空处理,具有很高的实用性,大大提升了该一种新型无菌的地毯真空打包设备的使用功能性,保证其

使用效果和使用效益,适合广泛推广。

附图说明

[0010] 图1为本实用新型一种新型无菌的地毯真空打包设备的整体结构示意图。

[0011] 图中:1、壳体;2、电机座;3、工作台;4、旋转电机;5、连接皮带;6、皮带传输装置;7、传输皮带;8、进料口;9、紫外杀菌灯;10、出料口;11、液压缸;12、液压杆;13、上压板;14、真空机本体;15、挠性抽气管;16、吸头;17、下压板;18、加热器;19、控制器;20、支架。

具体实施方式

[0012] 为使本实用新型实现的技术手段、创作特征、达成目的与功效易于明白了解,下面结合具体实施方式,进一步阐述本实用新型。

[0013] 如图1所示,一种新型无菌的地毯真空打包设备,包括壳体1、电机座2和工作台3,所述壳体1左侧固定连接有机座2,所述壳体1右侧固定连接有机座3,所述电机座2顶部设有旋转电机4,所述壳体1左侧壁上设有进料口8,所述壳体1右侧壁上设有出料口10,所述进料口8和出料口10外侧均设有皮带传输装置6,所述旋转电机4通过连接皮带5连接于皮带传输装置6,所述皮带传输装置6上设有传输皮带7,所述壳体1内顶部设有紫外杀菌灯9,所述壳体1内底部设有加热器18,所述壳体1顶部右侧固定连接有机座20,所述机座20底部设有液压缸11,所述液压缸11底部连接有液压杆12,所述液压杆12底部固定连接有机座13,所述工作台3顶部左侧设有真空机本体14,所述真空机本体14右侧连接有挠性抽气管15,所述挠性抽气管15一端连接有吸头16,所述真空机本体14右侧设有下压板17,所述工作台3右侧设有控制器19,所述旋转电机4、紫外杀菌灯9、液压缸11和真空机本体14均电性连接于控制器19。

[0014] 其中,所述紫外杀菌灯9的个数不少于4个。

[0015] 其中,所述下压板17位于上压板13的正下方。

[0016] 需要说明的是,本实用新型为一种新型无菌的地毯真空打包设备,工作时,将地毯放置在传输皮带7上,通过进料口8进入壳体1,紫外杀菌灯9对地毯进行紫外线杀菌,加热器18工作,使壳体1内温度升高,对地毯进行高温杀菌,地毯通过出料口10排出壳体1落在下压板17顶部,通过液压缸11控制液压杆12推动上压板13向下运动,将下压板17上的地毯压平,再通过真空机本体14进行真空处理。

[0017] 保证该一种新型无菌的地毯真空打包设备的使用效益。

[0018] 以上显示和描述了本实用新型的基本原理和主要特征和本实用新型的优点。本行业的技术人员应该了解,本实用新型不受上述实施例的限制,上述实施例和说明书中描述的只是说明本实用新型的原理,在不脱离本实用新型精神和范围的前提下,本实用新型还会有各种变化和改进,这些变化和改进都落入要求保护的本实用新型范围内。本实用新型要求保护范围由所附的权利要求书及其等效物界定。

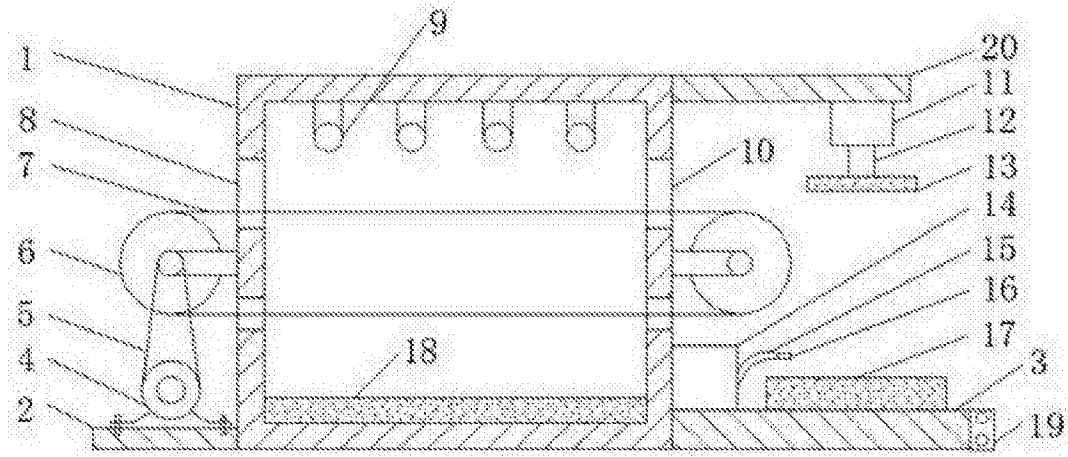


图1