



# (12)实用新型专利

(10)授权公告号 CN 207086246 U

(45)授权公告日 2018.03.13

(21)申请号 201720988498.6

(22)申请日 2017.08.09

(73)专利权人 河北沃润达金属包装制品有限公司

地址 061000 河北省沧州市沧州高新技术产业开发区沈阳路北侧

(72)发明人 何雷 刘志强 吴增然

(51)Int.Cl.

B05C 11/10(2006.01)

B29C 39/10(2006.01)

B29C 39/22(2006.01)

B29C 39/44(2006.01)

B29C 39/24(2006.01)

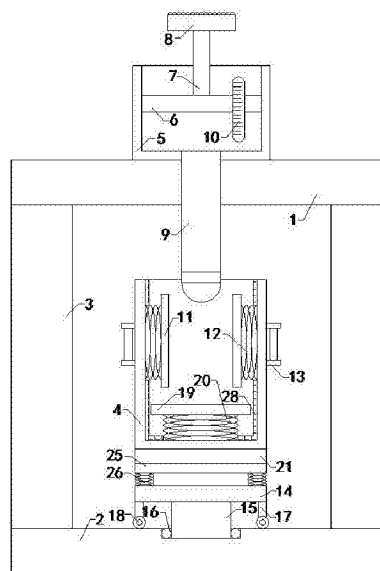
权利要求书1页 说明书4页 附图2页

## (54)实用新型名称

一种防气泡注胶机

## (57)摘要

本实用新型涉及物料注胶附属装置的技术领域,特别是涉及一种防气泡注胶机,其注胶器注胶过程中,方便对胶料输出量进行控制,不易造成浪费;并且可以对物料高度进行调节,注胶过程不易发生飞溅,提高其实用性;而且工作箱能够进行转动,从而提高其适应能力;包括顶板、底板、左侧板、右侧板、工作箱和注胶器;注胶器包括盛放箱、活塞、推杆、推板和连通管,盛放箱侧壁上设置有观察孔,观察孔处设置有透明挡板,透明挡板上设置有刻度;还包括左卡板、左连接弹簧、右卡板和右连接弹簧,工作箱外侧壁上设置有振动器;还包括转动板和转动柱,底板顶端设置有放置槽,放置槽内部设置有滚珠轴承,还包括两组支柱和两组滑轮。



1. 一种防气泡注胶机,包括顶板(1)、底板(2)、左侧板(3)、右侧板、工作箱(4)和注胶器,左侧板(3)和右侧板的顶端分别与顶板(1)底端左侧和右侧连接,左侧板(3)和右侧板的底端均与底板(2)顶端连接,工作箱(4)内部设置有工作腔,工作箱(4)顶端连通设置有取放口;其特征在于,注胶器包括盛放箱(5)、活塞(6)、推杆(7)、推板(8)和连通管(9),盛放箱(5)安装在顶板(1)顶端,盛放箱(5)内部设置有盛放腔,盛放箱(5)顶端连通设置有进料口,活塞(6)位于盛放腔内部,且活塞(6)外侧壁贴紧盛放腔内侧壁,推杆(7)底端与活塞(6)连接,推杆(7)顶端与推板(8)连接,连通管(9)顶端与盛放箱(5)底端连通,连通管(9)底部输出端穿过顶板(1)并伸出至顶板(1)下方插入至工作腔内部,盛放箱(5)侧壁上设置有观察孔,并在观察孔处设置有透明挡板(10),观察孔与盛放腔相通,透明挡板(10)上设置有刻度;还包括左卡板(11)、左连接弹簧、右卡板和右连接弹簧(12),左连接弹簧左端与工作腔内左侧壁连接,左连接弹簧右端与左卡板(11)连接,右连接弹簧(12)右端与工作腔内右侧壁连接,右连接弹簧(12)左端与右卡板连接,工作箱(4)外侧壁上设置有振动器(13);还包括转动板(14)和转动柱(15),底板(2)顶端设置有放置槽,并在放置槽内部设置有滚珠轴承(16),转动柱(15)底端插入至滚珠轴承(16)内部,转动柱(15)顶端与转动板(14)底端连接,还包括两组支柱(17)和两组滑轮(18),两组支柱(17)的顶端分别安装在转动板(14)底端左侧和右侧,两组滑轮(18)分别安装在两组支柱(17)的底端,两组滑轮(18)的底端均与底板(2)顶端接触。

2. 如权利要求1所述的一种防气泡注胶机,其特征在于,还包括支撑板(19)和支撑弹簧(20),支撑弹簧(20)底端与工作腔内底侧壁连接,支撑弹簧(20)顶端与支撑板(19)底端连接。

3. 如权利要求2所述的一种防气泡注胶机,其特征在于,还包括滑板(21),滑板(21)顶端设置有凹槽,并在凹槽内部设置有第一螺纹(22),工作箱(4)底端设置有限位柱(23),限位柱(23)外侧壁上设置有与第一螺纹(22)相配合的第二螺纹(24),限位柱(23)底端插入并螺装至凹槽顶端内部。

4. 如权利要求3所述的一种防气泡注胶机,其特征在于,还包括按压板(25)和两组按压弹簧(26),两组按压弹簧(26)的顶端分别安装在按压板(25)底端左侧和右侧,两组按压弹簧(26)的底端均安装在转动板(14)顶端,按压板(25)上设置有滑槽(27),滑板(21)安装在滑槽(27)上,且滑板(21)可相对滑槽(27)前后向滑动。

5. 如权利要求4所述的一种防气泡注胶机,其特征在于,工作腔内侧壁设置有吸附膜(28)。

## 一种防气泡注胶机

### 技术领域

[0001] 本实用新型涉及物料注胶附属装置的技术领域,特别是涉及一种防气泡注胶机。

### 背景技术

[0002] 众所周知,防气泡注胶机是一种用于工业生产过程中,对物料进行注胶处理,使其能够更好进行使用的辅助装置,其在工业生产的领域中得到了广泛的使用;现有的防气泡注胶机包括顶板、底板、左侧板、右侧板、工作箱和注胶器,左侧板和右侧板的顶端分别与顶板底端左侧和右侧连接,左侧板和右侧板的底端均与底板顶端连接,工作箱安装在底板顶端,工作箱内部设置有工作腔,工作箱顶端连通设置有取放口,注胶器安装在顶板顶端,注胶器底部输出端穿过顶板并伸出至顶板下方插入至工作腔内部;现有的防气泡注胶机使用时,将物料放置在工作箱内,并通过注胶器对其进行注胶处理即可;现有的防气泡注胶机使用中发现,其注胶器注胶过程中,不易对胶料输出量进行控制,容易导致其使用过多而造成浪费;并且不能对物料高度进行调节,注胶过程易发生飞溅,导致其实用性较差;而且工作箱不能进行转动,从而导致其适应能力较差。

### 实用新型内容

[0003] 为解决上述技术问题,本实用新型提供一种其注胶器注胶过程中,方便对胶料输出量进行控制,不易造成浪费;并且可以对物料高度进行调节,注胶过程不易发生飞溅,提高其实用性;而且工作箱能够进行转动,从而提高其适应能力的防气泡注胶机。

[0004] 本实用新型的一种防气泡注胶机,包括顶板、底板、左侧板、右侧板、工作箱和注胶器,左侧板和右侧板的顶端分别与顶板底端左侧和右侧连接,左侧板和右侧板的底端均与底板顶端连接,工作箱内部设置有工作腔,工作箱顶端连通设置有取放口;注胶器包括盛放箱、活塞、推杆、推板和连通管,盛放箱安装在顶板顶端,盛放箱内部设置有盛放腔,盛放箱顶端连通设置有进料口,活塞位于盛放腔内部,且活塞外侧壁贴紧盛放腔内侧壁,推杆底端与活塞连接,推杆顶端与推板连接,连通管顶端与盛放箱底端连通,连通管底部输出端穿过顶板并伸出至顶板下方插入至工作腔内部,盛放箱侧壁上设置有观察孔,并在观察孔处设置有透明挡板,观察孔与盛放腔相通,透明挡板上设置有刻度;还包括左卡板、左连接弹簧、右卡板和右连接弹簧,左连接弹簧左端与工作腔内左侧壁连接,左连接弹簧右端与左卡板连接,右连接弹簧右端与工作腔内右侧壁连接,右连接弹簧左端与右卡板连接,工作箱外侧壁上设置有振动器;还包括转动板和转动柱,底板顶端设置有放置槽,并在放置槽内部设置有滚珠轴承,转动柱底端插入至滚珠轴承内部,转动柱顶端与转动板底端连接,还包括两组支柱和两组滑轮,两组支柱的顶端分别安装在转动板底端左侧和右侧,两组滑轮分别安装在两组支柱的底端,两组滑轮的底端均与底板顶端接触。

[0005] 本实用新型的一种防气泡注胶机,还包括支撑板和支撑弹簧,支撑弹簧底端与工作腔内底侧壁连接,支撑弹簧顶端与支撑板底端连接。

[0006] 本实用新型的一种防气泡注胶机,还包括滑板,滑板顶端设置有凹槽,并在凹槽内

部设置有第一螺纹,工作箱底端设置有限位柱,限位柱外侧壁上设置有与第一螺纹相配合的第二螺纹,限位柱底端插入并螺装至凹槽顶端内部。

[0007] 本实用新型的一种防气泡注胶机,还包括按压板和两组按压弹簧,两组按压弹簧的顶端分别安装在按压板底端左侧和右侧,两组按压弹簧的底端均安装在转动板顶端,按压板上设置有滑槽,滑板安装在滑槽上,且滑板可相对滑槽前后向滑动。

[0008] 本实用新型的一种防气泡注胶机,工作腔内侧壁设置有吸附膜。

[0009] 与现有技术相比本实用新型的有益效果为:通过上述设置,其可以通过推板推动推杆上的活塞,对盛放箱内的胶料进行挤压,当不推动推板时,胶料在压强控制下也不会滑落,从而方便对胶料输出量进行控制,不易造成浪费,可以通过透明挡板上的刻度方便用户了解注胶量以及及时添加胶料;并且可以通过左卡板和右卡板对物料进行固定,并通过左连接弹簧和右连接弹簧提高左卡板与右卡板固定的适应能力,将物料选择合适高度进行夹装,使注胶过程不易发生飞溅,提高其实用性,并且通过振动器对工作箱进行晃动,方便排出注胶气泡,提高实用性;而且可以通过转动柱带动工作箱能够进行转动,并通过两组支柱和两组滑轮方便转动和提高支撑效果,从而提高其适应能力。

### 附图说明

[0010] 图1是本实用新型的结构示意图;

[0011] 图2是工作箱和滑板连接的结构示意图;

[0012] 图3是按压板、滑槽和滑板连接的结构示意图;

[0013] 附图中标记:1、顶板;2、底板;3、左侧板;4、工作箱;5、盛放箱;6、活塞;7、推杆;8、推板;9、连通管;10、透明挡板;11、左卡板;12、右连接弹簧;13、振动器;14、转动板;15、转动柱;16、滚珠轴承;17、支柱;18、滑轮;19、支撑板;20、支撑弹簧;21、滑板;22、第一螺纹;23、限位柱;24、第二螺纹;25、按压板;26、按压弹簧;27、滑槽;28、吸附膜。

### 具体实施方式

[0014] 下面结合附图和实施例,对本实用新型的具体实施方式作进一步详细描述。以下实施例用于说明本实用新型,但不用来限制本实用新型的范围。

[0015] 如图1至图3所示,本实用新型的一种防气泡注胶机,包括顶板1、底板2、左侧板3、右侧板、工作箱4和注胶器,左侧板和右侧板的顶端分别与顶板底端左侧和右侧连接,左侧板和右侧板的底端均与底板顶端连接,工作箱内部设置有工作腔,工作箱顶端连通设置有取放口;注胶器包括盛放箱5、活塞6、推杆7、推板8和连通管9,盛放箱安装在顶板顶端,盛放箱内部设置有盛放腔,盛放箱顶端连通设置有进料口,活塞位于盛放腔内部,且活塞外侧壁贴紧盛放腔内侧壁,推杆底端与活塞连接,推杆顶端与推板连接,连通管顶端与盛放箱底端连通,连通管底部输出端穿过顶板并伸出至顶板下方插入至工作腔内部,盛放箱侧壁上设置有观察孔,并在观察孔处设置有透明挡板10,观察孔与盛放腔相通,透明挡板上设置有刻度;还包括左卡板11、左连接弹簧、右卡板和右连接弹簧12,左连接弹簧左端与工作腔内左侧壁连接,左连接弹簧右端与左卡板连接,右连接弹簧右端与工作腔内右侧壁连接,右连接弹簧左端与右卡板连接,工作箱外侧壁上设置有振动器13;还包括转动板14和转动柱15,底板顶端设置有放置槽,并在放置槽内部设置有滚珠轴承16,转动柱底端插入至滚珠轴承内

部,转动柱顶端与转动板底端连接,还包括两组支柱17和两组滑轮18,两组支柱的顶端分别安装在转动板底端左侧和右侧,两组滑轮分别安装在两组支柱的底端,两组滑轮的底端均与底板顶端接触;通过上述设置,其可以通过推板推动推杆上的活塞,对盛放箱内的胶料进行挤压,当不推动推板时,胶料在压强控制下也不会滑落,从而方便对胶料输出量进行控制,不易造成浪费,可以通过透明挡板上的刻度方便用户了解注胶量以及及时添加胶料;并且可以通过左卡板和右卡板对物料进行固定,并通过左连接弹簧和右连接弹簧提高左卡板与右卡板固定的适应能力,将物料选择合适高度进行夹装,使注胶过程不易发生飞溅,提高其实用性,并且通过振动器对工作箱进行晃动,方便排出注胶气泡,提高实用性;而且可以通过转动柱带动工作箱能够进行转动,并通过两组支柱和两组滑轮方便转动和提高支撑效果,从而提高其适应能力。

[0016] 本实用新型的一种防气泡注胶机,还包括支撑板19和支撑弹簧20,支撑弹簧底端与工作腔内底侧壁连接,支撑弹簧顶端与支撑板底端连接;通过上述设置,其可以通过支撑板对物料进行保护,当物料因为注胶冲力不慎掉落时,可通过支撑弹簧对其进行缓冲保护,减少损坏。

[0017] 本实用新型的一种防气泡注胶机,还包括滑板21,滑板顶端设置有凹槽,并在凹槽内部设置有第一螺纹22,工作箱底端设置有限位柱23,限位柱外侧壁上设置有与第一螺纹相配合的第二螺纹24,限位柱底端插入并螺装至凹槽顶端内部;通过上述设置,其可以通过旋转工作箱方便对其拆装。

[0018] 本实用新型的一种防气泡注胶机,还包括按压板25和两组按压弹簧26,两组按压弹簧的顶端分别安装在按压板底端左侧和右侧,两组按压弹簧的底端均安装在转动板顶端,按压板上设置有滑槽27,滑板安装在滑槽上,且滑板可相对滑槽前后向滑动;通过上述设置,其可以通过按压按压板将工作箱压低,使连通管输出端不再位于工作腔内部,进一步方便工作箱旋转拆装,并通过滑动滑板更进一步方便拆装,与此同时,两组按压弹簧还可缓冲振动器对工作箱的晃动,提高可靠性。

[0019] 本实用新型的一种防气泡注胶机,工作腔内侧壁设置有吸附膜28;通过上述设置,其可以通过吸附膜对工作腔内侧壁进行保护,方便清理,在清理时,只需将吸附膜揭下即可。

[0020] 本实用新型的一种防气泡注胶机,其在工作时,其可以通过推板推动推杆上的活塞,对盛放箱内的胶料进行挤压,当不推动推板时,胶料在压强控制下也不会滑落,从而方便对胶料输出量进行控制,不易造成浪费,可以通过透明挡板上的刻度方便用户了解注胶量以及及时添加胶料;并且可以通过左卡板和右卡板对物料进行固定,并通过左连接弹簧和右连接弹簧提高左卡板与右卡板固定的适应能力,将物料选择合适高度进行夹装,使注胶过程不易发生飞溅,提高其实用性,并且通过振动器对工作箱进行晃动,方便排出注胶气泡,提高实用性;而且可以通过转动柱带动工作箱能够进行转动,并通过两组支柱和两组滑轮方便转动和提高支撑效果,从而提高其适应能力;其可以通过支撑板对物料进行保护,当物料因为注胶冲力不慎掉落时,可通过支撑弹簧对其进行缓冲保护,减少损坏;其可以通过旋转工作箱方便对其拆装;其可以通过按压按压板将工作箱压低,使连通管输出端不再位于工作腔内部,进一步方便工作箱旋转拆装,并通过滑动滑板更进一步方便拆装,与此同时,两组按压弹簧还可缓冲振动器对工作箱的晃动,提高可靠性;其可以通过吸附膜对工作

腔内侧壁进行保护,方便清理,在清理时,只需将吸附膜揭下即可。

[0021] 以上所述仅是本实用新型的优选实施方式,应当指出,对于本技术领域的普通技术人员来说,在不脱离本实用新型技术原理的前提下,还可以做出若干改进和变型,这些改进和变型也应视为本实用新型的保护范围。

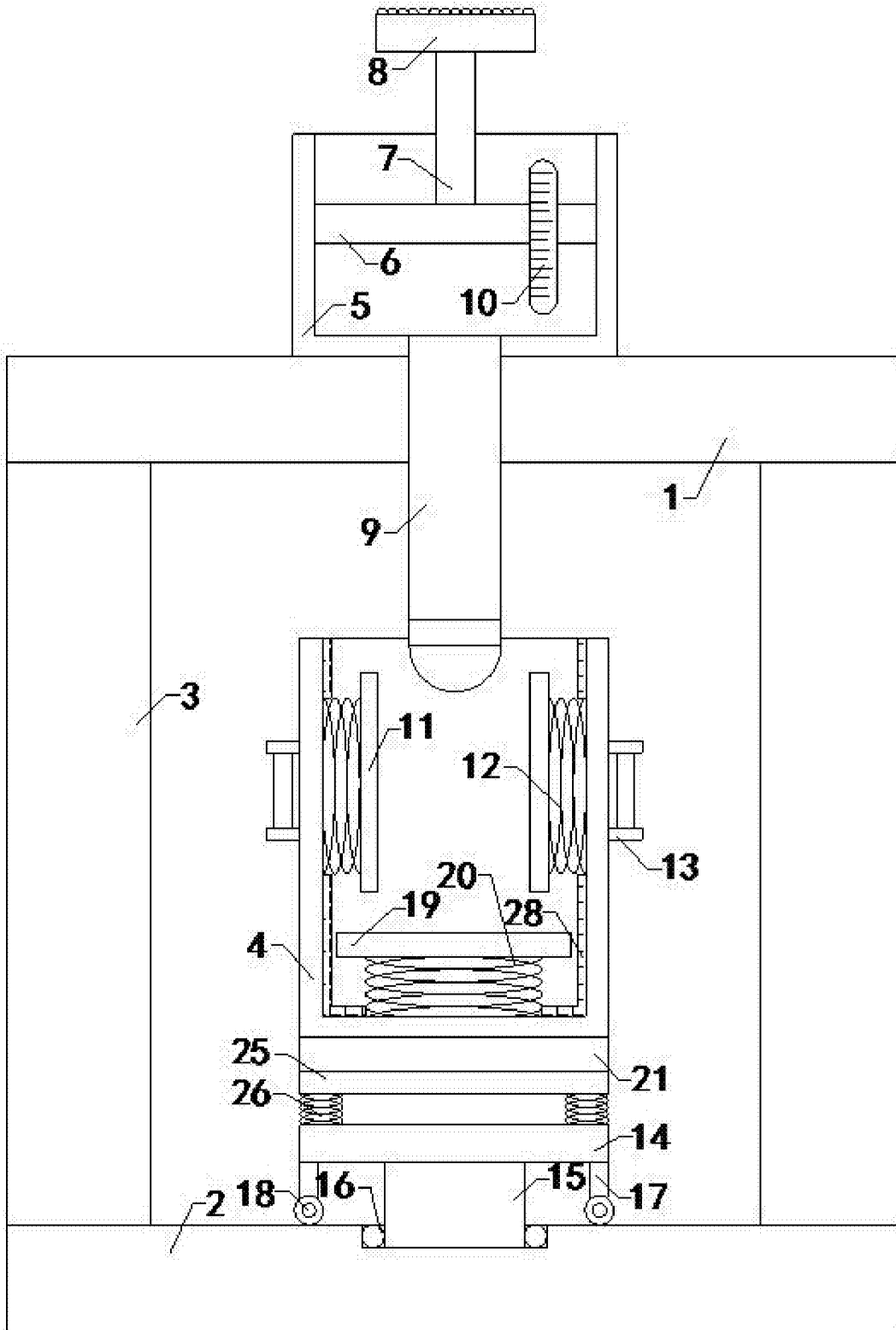


图1

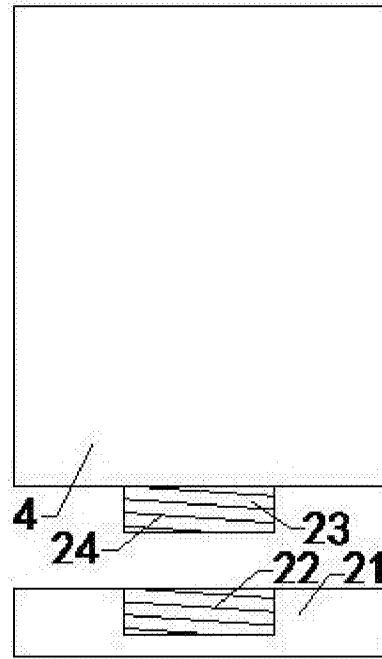


图2

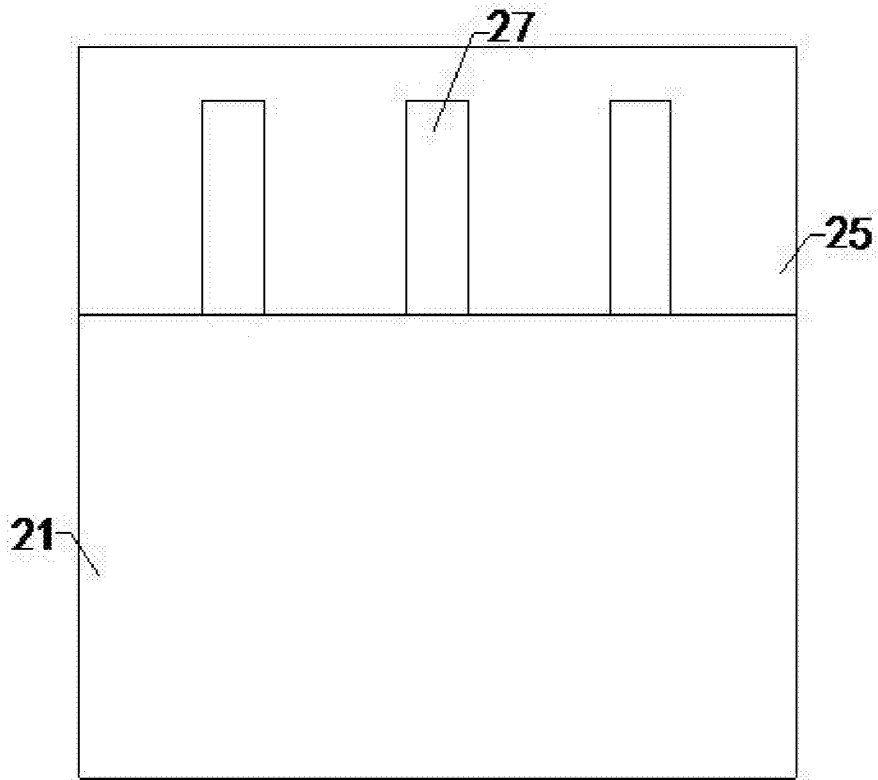


图3