



(12) 发明专利

(10) 授权公告号 CN 101559414 B

(45) 授权公告日 2013. 04. 24

(21) 申请号 200910046329. 0

CN 201064149 Y, 2008. 05. 28, 全文.

(22) 申请日 2009. 02. 19

CN 201563527 U, 2010. 09. 01, 权利要求

1-9.

(73) 专利权人 解禄观

JP 昭 56-58555 A, 1981. 05. 21, 全文.

地址 226600 江苏省海安县城江海西路
88 号 (南通黄海药械有限公司)

审查员 孙玉帅

(72) 发明人 解禄观

(51) Int. Cl.

B05B 7/02 (2006. 01)

B05B 7/04 (2006. 01)

B05B 1/26 (2006. 01)

B60D 1/00 (2006. 01)

F16C 11/06 (2006. 01)

A01M 7/00 (2006. 01)

(56) 对比文件

US 6622935 B1, 2003. 09. 23, 全文.

CN 2625045 Y, 2004. 07. 14, 全文.

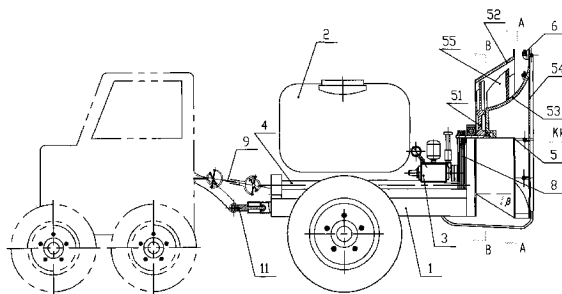
权利要求书1页 说明书3页 附图3页

(54) 发明名称

适用于葡萄园的车载式风送喷雾机

(57) 摘要

本发明公开了一种适用于葡萄园的车载式风送喷雾机包括底盘、药箱、药液泵,传动轴、喷洒件,喷洒件的挡板装有 1 个至多个喷头,传动轴经泵皮带传动机构、风机皮带传动机构分别与药液泵、风机连接。该机施药时,气流在扩散外筒、扩散内筒和斜向导流板构成的旋流腔内喷出、气流与喷嘴 6 喷出药液充分混合,从挡板与扩散外筒之间侧向喷向葡萄架两侧和上部葡萄及叶片,其叶片还受到扩散筒吹来的风,翻转葡萄架叶片,使叶片正反面都被喷洒到药液,提高防治效果;该机挂靠在拖拉机,其输出轴传送给传动轴,通过泵皮带传动机构、风机皮带传动机构与药液泵风机输入轴连接,提施药的效率;该机结构简单、合理、制造成本低,操作省力,方便。



1. 一种适用于葡萄园的车载式风送喷雾机,它包括底盘、装在底盘上的药箱、药液泵,药液泵的进液口与药箱的出液口相连,其特征是,上述底盘装有可与拖拉机配套的传动轴、喷洒件,喷洒件包括风机、扩散外筒、扩散内筒、挡板,挡板与扩散外筒之间装有1个至多个喷头,喷头的进液口与上述药液泵的出液口相连,传动轴通过泵皮带传动机构与药液泵输入轴连接,同时还通过风机皮带传动机构与风机输入轴连接。

2. 根据权利要求1所述的适用于葡萄园的车载式风送喷雾机,其特征是:上述扩散外筒与扩散内筒之间装有斜向导流板。

3. 根据权利要求2所述的适用于葡萄园的车载式风送喷雾机,其特征是:上述扩散外筒的开口由里向外逐渐扩大,其中心夹角 β 为 55° - 85° 。

4. 根据权利要求3所述的适用于葡萄园的车载式风送喷雾机,其特征是:上述扩散内筒的开口由外向里逐渐缩小,其外表面为圆形光滑曲面。

5. 根据权利要求4所述的适用于葡萄园的车载式风送喷雾机,其特征是:上述底盘装有与拖拉机连接的挂架,挂架由横梁、插销、接头组成。

6. 根据权利要求1或2或3或4或5所述的适用于葡萄园的车载式风送喷雾机,其特征是:上述传动轴装有可与拖拉机连接的万向接头。

7. 根据权利要求6所述的适用于葡萄园的车载式风送喷雾机,其特征是:上述药液泵内装有可调节药液通过量的调节阀,调节阀的旋转柄接有可控制其开或关的钢丝软轴,钢丝软轴另一端与驾驶室内的操纵杆连接。

8. 根据权利要求7所述的适用于葡萄园的车载式风送喷雾机,其特征是:上述药液泵的进液口与药箱的出液口之间置有泵液过滤网。

9. 根据权利要求8所述的适用于葡萄园的车载式风送喷雾机,其特征是:上述药箱进液口置有药液过滤网。

适用于葡萄园的车载式风送喷雾机

技术领域

[0001] 本发明涉及一种喷雾机,特别是涉及一种车载式喷雾机,主要适用于葡萄地和类似于葡萄地的植物病虫害防治。

背景技术

[0002] 葡萄是一种知名优质水果,种植面积很大,特别是在新疆大面积种植甚有名气。仅在哈密、吐鲁番两地的农垦系统就种植 50 万亩,加上地方种植面积近 100 万亩。在石河子的种植面积有 10 多万亩,全疆种植葡萄的面积具不完全统计在 160 万亩以上,目前,葡萄种植需搭建葡萄架,葡萄的病虫害防治一般用柱塞泵上安装喷枪,在葡萄地里晃动喷枪向葡萄架内侧喷药。这种喷雾设备喷射覆盖范围小,效率低,每天只能施药 5~6 亩地。而且,喷枪在葡萄架内喷出的雾液朝向葡萄架上的叶片一面喷射,有时在其正面喷的雾液太多,还滴到地上,造成药液浪费和污染,而在葡萄叶片的背面是喷射不到药液,直接影响病虫害防治效果。

发明内容

[0003] 本发明的目的是针对现有技术存在的缺陷提供一种适用于葡萄园的车载式风送喷雾机,该机与拖拉机联接喷雾时能把雾化的药液与风机产生的高速气流充分混合吹向叶片,叶片在气流中翻转,使叶片正反面均能被喷射到药液,提高防治效果和效率。

[0004] 为达到上述目的,本发明采用如下技术方案:

[0005] 上述适用于葡萄园的车载式风送喷雾机包括底盘、装在底盘上的药箱、药液泵,药液泵的进液口与药箱的出液口相连,不同点是,上述底盘装有可与拖拉机配套的传动轴、喷洒件,喷洒件包括风机、扩散外筒、扩散内筒、挡板,挡板与扩散外筒之间装有 1 个至多个喷头,喷头的进液口与上述药液泵的出液口相连,传动轴通过泵皮带传动机构与药液泵输入轴连接,同时还通过风机皮带传动机构与风机输入轴连接。

[0006] 上述扩散外筒与扩散内筒之间装有斜向导流板。

[0007] 上述扩散外筒的开口由里向外逐渐扩大,其中心夹角 β 为 55° - 85° 。

[0008] 上述扩散内筒的开口由外向里逐渐缩小,其外表面为圆形光滑曲面。

[0009] 上述底盘装有与拖拉机连接的挂架,挂架由横梁、插销、接头组成。

[0010] 上述传动轴装有可与拖拉机连接的万向接头。

[0011] 上述药液泵内装有可调节药液通过量的调节阀,调节阀的旋转柄接有可控制其开或关的钢丝软轴,钢丝软轴另一端与驾驶室內的操纵杆连接。

[0012] 上述药液泵的进液口与药箱的出液口之间置有泵液过滤网,防止药液中杂质进入药液泵的堵塞。

[0013] 上述药箱进液口置有药液过滤网,防止药液中杂质进入药箱。

[0014] 本发明的适用于葡萄园的车载式风送喷雾机与现有技术相比较具有优点如下:该喷雾机的底盘装有可与拖拉机配套的传动轴、喷洒件,喷洒件包括风机、扩散外筒、扩散内

筒、挡板,扩散外筒与扩散内筒之间构成环形腔,挡板与扩散外筒之间装有 1 个至多个喷头 6,挡板挡在上述环形腔前方,施药喷雾时,风机产生的高压气流能够与喷嘴喷出的雾化药液进行充分的混合,能从挡板与扩散外筒之间空隙均匀地侧向喷出,大面积向葡萄架的两侧和上部的葡萄及叶片同时进行喷药,与此同时,混合药液在高压气流的作用下,叶片被吹翻,故叶片的正反面均能同时着药,因此,防治效果大幅度提高;该喷雾机可方便地挂靠在拖拉机,并能用其柴油机的输出轴传送给喷雾机的传动轴,传动轴通过泵皮带传动机构与药液泵输入轴连接,同时还通过风机皮带传动机构与风机输入轴连接,该机若以每分钟 60 米的速度不断前进,施药的效率也大幅度提高;该机结构简单、合理、制造成本低,操作省力,方便。

附图说明

- [0015] 图 1 为本发明的适用于葡萄园的车载式风送喷雾机的结构示意图;
[0016] 图 2 为图 1 的俯视结构示意图(其中万向接头 9 未画);
[0017] 图 3 为图 1 中 K 向结构示意图;
[0018] 图 4 为图 1 中的 A-A 剖视结构示意图;
[0019] 图 5 为图 1 中的 B-B 剖视结构示意图。

具体实施方式

[0020] 下面将结合附图对本发明的实施例作进一步详细说明。

[0021] 如图 1-4 所示,本发明的适用于葡萄园的车载式风送喷雾机包括底盘 1、装在底盘 1 上的药箱 2、药液泵 3,药液泵 3 的进液口与药箱的出液口相连,不同点是,上述底盘装有可与拖拉机配套的传动轴 4、喷洒件 5,喷洒件 5 包括风机 51、扩散外筒 52、扩散内筒 53、挡板 54,扩散外筒 52 与扩散内筒 53 之间构成环形腔,挡板 54 与扩散外筒 52 之间装有 1 个至多个喷头 6,喷头 6 的进液口与上述药液泵 3 的出液口相连,传动轴 4 通过泵皮带传动机构 7 与药液泵 3 输入轴连接,同时还通过风机皮带传动机构 8 与风机 51 输入轴连接。如图 1,3 所示,上述扩散外筒 52 与扩散内筒 53 之间装有斜向导流板 55。如图 1 所示,上述扩散外筒 52 的开口由里向外逐渐扩大,其中心夹角 β 为 55° - 85° 。上述扩散内筒 53 的开口由外向里逐渐缩小,其外表面为圆形光滑曲面。

[0022] 如图 2,6 所示,上述底盘 1 装有与拖拉机连接的挂架 11,挂架 11 由横梁 111、插销 112、接头 113 组成。

[0023] 如图 1 所示,上述传动轴 4 装有可与拖拉机连接的万向接头 9。

[0024] 上述适用于葡萄园的车载式风送喷雾机作业时,将所需药液经药箱 2 进液口的药液过滤网加入药箱 2,过滤掉杂质,将底盘 1 上的挂架 11 靠在拖拉机的挂架上,开动拖拉机到葡萄园地,传动轴 4 通过泵皮带传动机构 7 与药液泵 3 输入轴连接,在驾驶室拨动操纵杆拉动钢丝软轴,转动药液泵 3 旋转柄,打开调节阀,接通药液泵 3,可根据通过旋转柄的转角的大小来调节药液通过量,药箱内药液从出液口经泵液过滤网送到药液泵 3 进液口,再从药液泵 3 出液口到喷洒件 5 上的喷头喷出,与此同时,传动轴 4 上风机皮带传动机构 8 与风机 51 输入轴连接,喷洒件 5 上的风机 51 转动,风机 51 产生的气流在扩散外筒 52、扩散内筒 53 和斜向导流板 55 构成的旋流腔内喷出、该旋转气流与喷嘴 6 喷出的雾化药液进行充

分的混合,从挡板 54 与扩散外筒 51 之间空隙均匀地侧向喷出,大面积向葡萄架的两侧和上部的葡萄及叶片同时进行喷药,含药液 的雾珠喷洒到葡萄架叶片时,其叶片还受到扩散筒 52 吹来的微风,还能翻转葡萄架上叶片,使叶片的正反两面都能被喷洒到药液。

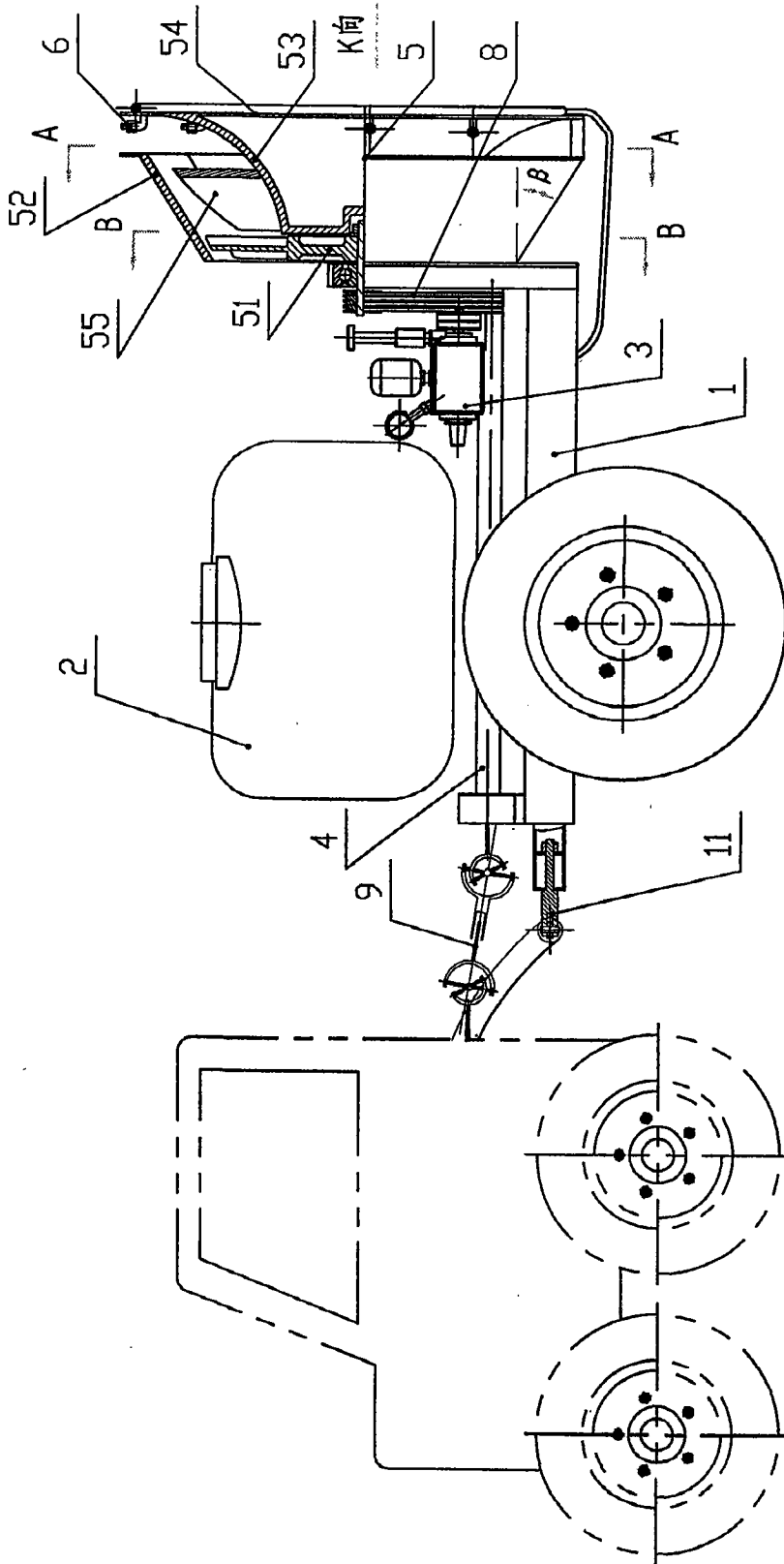


图1

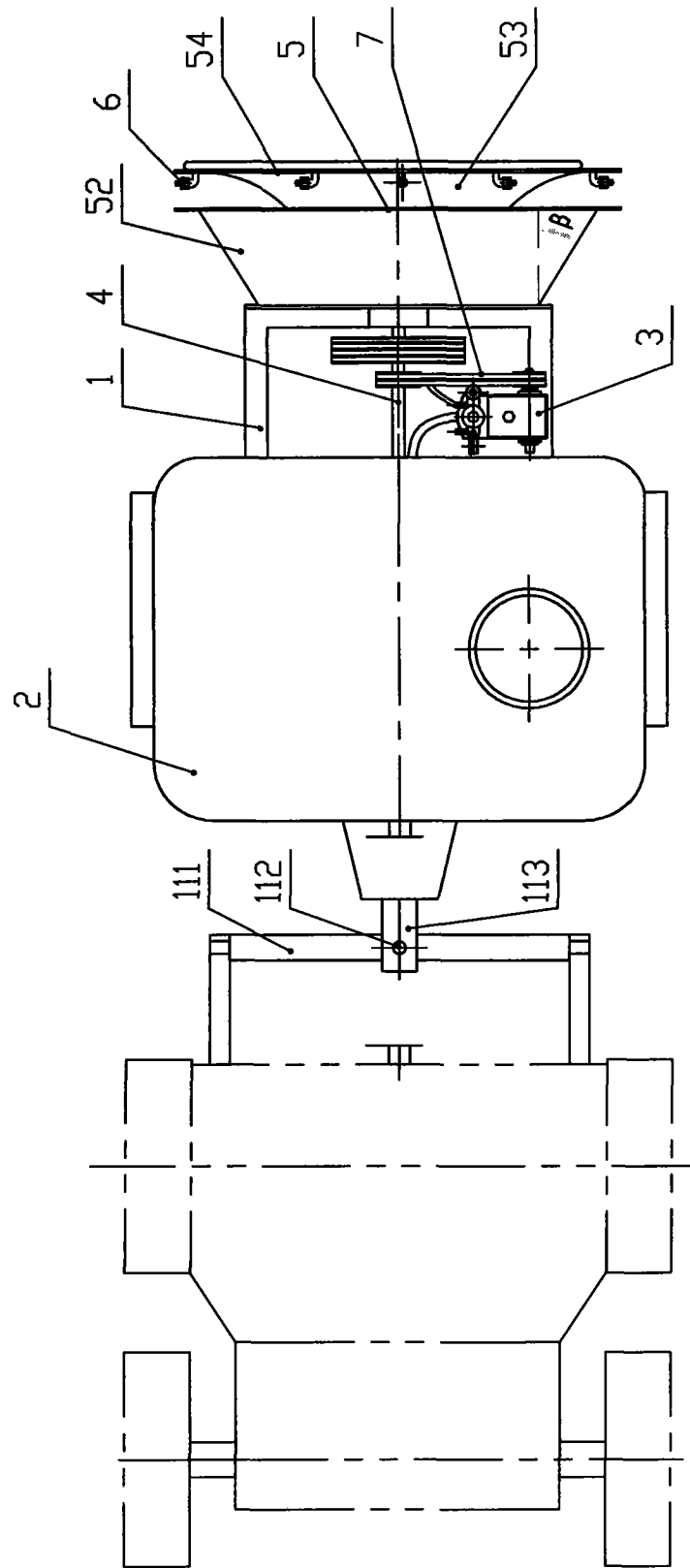


图2

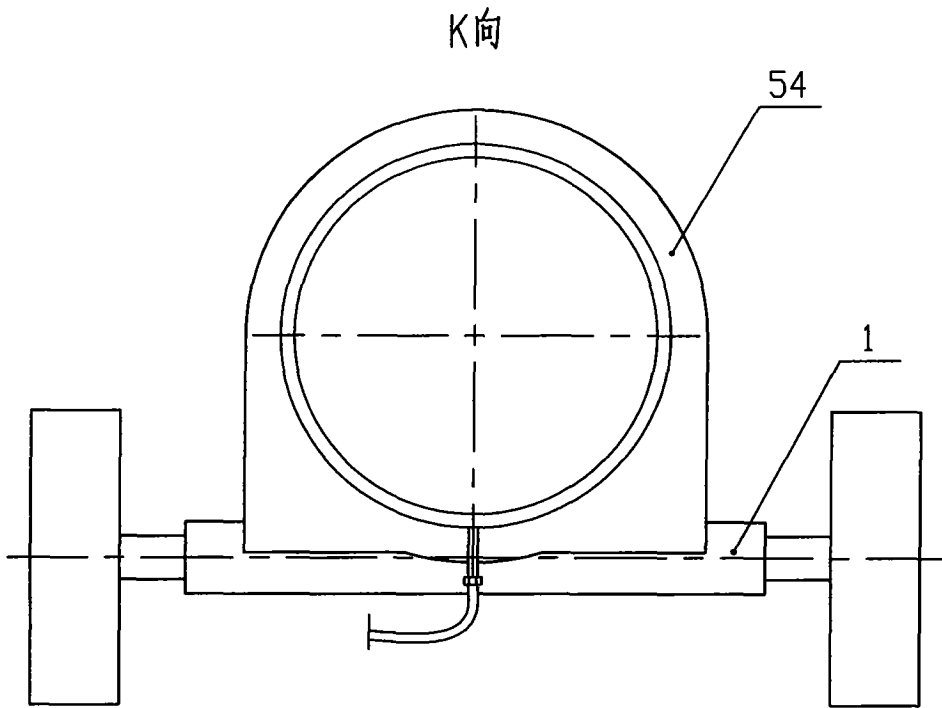


图 3

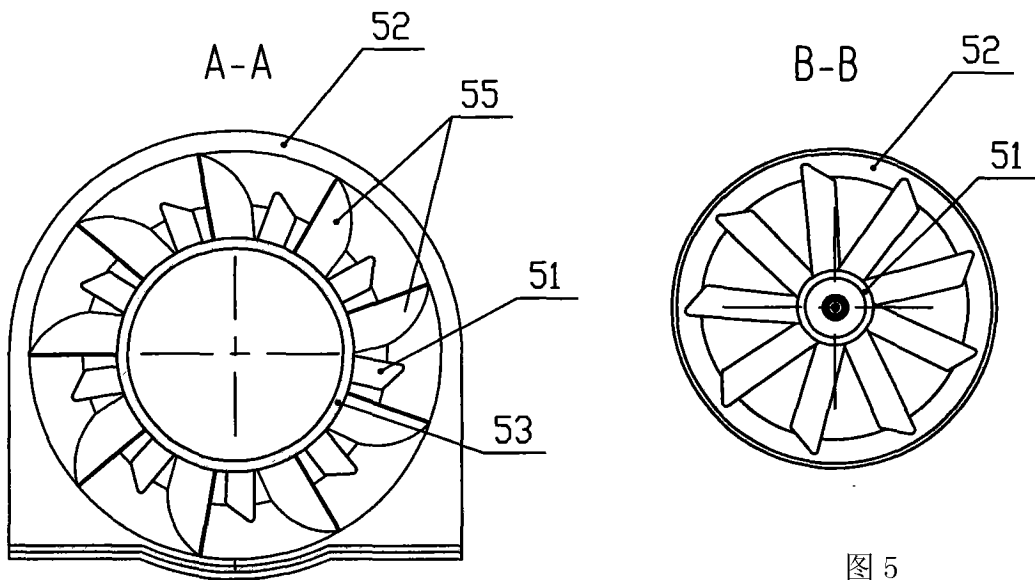


图 4

图 5