



(12) 实用新型专利

(10) 授权公告号 CN 222650737 U

(45) 授权公告日 2025. 03. 21

(21) 申请号 202421581767.3

(22) 申请日 2024.07.05

(73) 专利权人 河南易跃建设工程有限公司

地址 463000 河南省驻马店市西平县人和乡人和街88号

(72) 发明人 陈景花 贺献培 张松 马春变
陈瑞贤 陈坤鹏 张珂雯 张珂馨

(74) 专利代理机构 徐州轻羽毛知识产权代理有限公司 32782

专利代理师 朱亲林

(51) Int. Cl.

F16L 3/10 (2006.01)

F16L 3/20 (2006.01)

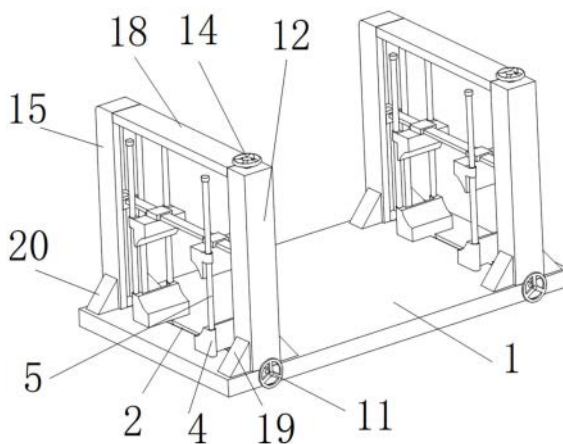
权利要求书1页 说明书3页 附图5页

(54) 实用新型名称

一种水利工程管道支架

(57) 摘要

本申请涉及水利工程的技术领域,尤其是涉及一种水利工程管道支架,其包括支撑板,所述支撑板的上表面开设有两个滑槽,每个所述滑槽的内部均滑动连接有两个第一滑块,每个所述第一滑块的上表面均固定连接有一个下支撑块,每个所述下支撑块的外表面均固定连接有两个支撑杆。本申请能够通过设置下支撑块和支撑杆等部件,通过下支撑块和支撑杆之间相互配合关系,使得下支撑块能够支撑杆带动下支撑块水平移动,上支撑块能够通过支撑杆垂直移动,从而使得支撑块和下支撑块之间的间距发生改变,进而达到了本装置对不同口径的管道进行夹持的效果,解决了现今的技术方案的夹持难以调节口径,不便于对不同尺寸的管道进行夹持的不足。



1. 一种水利工程管道支架,包括支撑板(1),其特征在于:所述支撑板(1)的上表面开设有两个滑槽(2),每个所述滑槽(2)的内部均滑动连接有两个第一滑块(3),每个所述第一滑块(3)的上表面均固定连接有一个下支撑块(4),每个所述下支撑块(4)的外表面均固定连接有两个支撑杆(5),每个所述下支撑块(4)的上方均设有一个上支撑块(6),每个所述上支撑块(6)的外表面均固定连接有两个套筒(7),每个所述套筒(7)的内部均与相对应的支撑杆(5)的外表面滑动连接,每个所述上支撑块(6)的上表面均开设有一个支撑孔(8),每个所述滑槽(2)的上方均设有一个支撑条(9)。

2. 根据权利要求1所述的一种水利工程管道支架,其特征在于:每个所述滑槽(2)的内部均转动连接有一个第一螺纹杆(10),每个所述第一螺纹杆(10)的一端均固定连接有一个第一转轮(11)。

3. 根据权利要求1所述的一种水利工程管道支架,其特征在于:所述支撑板(1)的上表面固定连接有两个第一立柱(12),每个所述第一立柱(12)的内部均转动连接有一个第二螺纹杆(13),每个所述第二螺纹杆(13)的顶端均固定连接有一个第二转轮(14)。

4. 根据权利要求1所述的一种水利工程管道支架,其特征在于:所述支撑板(1)的上表面固定连接有两个第二立柱(15),每个所述第二立柱(15)的内部均滑动连接有一个限位块(16)。

5. 根据权利要求3所述的一种水利工程管道支架,其特征在于:每个所述第一立柱(12)的内部均滑动连接有一个第二滑块(17),每个所述第二滑块(17)的内部均与相对应的第二螺纹杆(13)的外表面螺纹连接。

6. 根据权利要求3所述的一种水利工程管道支架,其特征在于:每个所述第二转轮(14)的一侧均设置有一个限位板(18),每个所述限位板(18)的一端均与相对应的第一立柱(12)的外表面固定连接。

7. 根据权利要求1所述的一种水利工程管道支架,其特征在于:所述支撑板(1)的上表面固定连接有两个第一支撑件(19),所述支撑板(1)的上表面固定连接有两个第二支撑件(20)。

一种水利工程管道支架

技术领域

[0001] 本申请涉及水利工程的技术领域,尤其是涉及一种水利工程管道支架。

背景技术

[0002] 水利工程是用于控制和调配自然界的地表水和地下水,达到除害兴利目的而修建的工程。也称为水工程,水利工程需要修建坝、堤、溢洪道、水闸、进水口、渠道、渡槽、筏道、鱼道等不同类型的水工建筑物,以实现其目标。

[0003] 通过检索,中国专利公告号CN220930387U公开了一种水利工程管道支架,包括设置上护盖配合下护盖对夹具与管道的夹持位置进行密封保护,由橡胶垫使两个护盖均和管道贴合,同时配合密封槽使两个护盖与夹板贴合,与现有技术相比,起到密封保护的作用,减少管道夹持部件腐蚀生锈的问题,便于管道后续的拆除以及更换工作,通过设置卡接机构,由卡接弹簧使限位块对卡接块起到限位作用,完成两个护盖的安装工作,反之限位块向外侧移动,则卡接块可向外侧滑动,即可进行两个护盖的分离拆除,与现有技术相比,便于防护组件进行安装以及拆卸工作,提高了管道架设施工的效率。

[0004] 针对上述中的相关技术,发明人发现存在以下缺陷:上述方案的夹持机构无法调节口径,不便于对不同尺寸的管道进行夹持。

实用新型内容

[0005] 为了调节夹持机构的口径,便于对不同尺寸的管道进行夹持,本申请提供一种水利工程管道支架。

[0006] 本申请提供的一种水利工程管道支架,包括支撑板,所述支撑板的上表面开设有滑槽,每个所述滑槽的内部均滑动连接有两个第一滑块,每个所述第一滑块的上表面均固定连接有一个下支撑块,每个所述下支撑块的外表面均固定连接有两个支撑杆,每个所述下支撑块的上方均设有一个上支撑块。每个所述上支撑块的外表面均固定连接有两个套筒,每个所述套筒的内部均与相对应的支撑杆的外表面滑动连接,每个所述上支撑块的上表面均开设有一个支撑孔,每个所述滑槽的上方均设有一个支撑条。

[0007] 可选的,每个所述滑槽的内部均转动连接有一个第一螺纹杆,每个所述第一螺纹杆的一端均固定连接有一个第一转轮。

[0008] 可选的,所述支撑板的上表面固定连接有两个第一立柱,每个所述第一立柱的内部均转动连接有一个第二螺纹杆,每个所述第二螺纹杆的顶端均固定连接有一个第二转轮。

[0009] 可选的,所述支撑板的上表面固定连接有两个第二立柱,每个所述第二立柱的内部均滑动连接有一个限位块。

[0010] 可选的,每个所述第一立柱的内部均滑动连接有一个第二滑块,每个所述第二滑块的内部均与相对应的第二螺纹杆的外表面螺纹连接。

[0011] 可选的,每个所述第二转轮的一侧均设置有一个限位板,每个所述限位板的一端

均相对应的第一立柱的外表面固定连接。

[0012] 可选的,所述支撑台的上表面固定连接有两个第一支撑件,所述支撑台的上表面固定连接有两个第二支撑件。

[0013] 综上所述,本申请包括以下有益技术效果:

[0014] 1.本实用新型通过设置下支撑块和支撑杆等部件,通过下支撑块和支撑杆之间相互配合关系,使得下支撑块能够支撑杆带动上支撑块水平移动,上支撑块能够通过支撑杆垂直移动,从而使得支撑块和下支撑块之间的间距发生改变,进而达到了本装置对不同口径的管道进行夹持的效果,解决了现今的技术方案的夹持难以调节口径,不便于对不同尺寸的管道进行夹持的不足。

[0015] 2.本实用新型通过设置支撑条和第二滑块等部件,通过支撑条和第二滑块之间相互配合关系,使得第二转轮带动第二螺纹杆转动时,第二螺纹杆带动第二滑块在第一立柱的内部上下滑动,从而使得第二滑块可以通过支撑条同时带动两个上支撑块沿垂直方向上进行移动。

附图说明

[0016] 图1是本申请实施例中整体结构示意图;

[0017] 图2是本申请实施例中下支撑块的结构示意图;

[0018] 图3是图2中A处结构的放大示意图;

[0019] 图4是本申请实施例中支撑条结构示意图;

[0020] 图5是本申请实施例中第一螺纹杆的结构示意图;

[0021] 图6为本申请实施例中上支撑块的结构示意图。

[0022] 附图标记:1、支撑板;2、滑槽;3、第一滑块;4、下支撑块;5、支撑杆;6、上支撑块;7、套筒;8、支撑孔;9、支撑条;10、第一螺纹杆;11、第一转轮;12、第一立柱;13、第二螺纹杆;14、第二转轮;15、第二立柱;16、限位块;17、第二滑块;18、限位板;19、第一支撑件;20、第二支撑件。

具体实施方式

[0023] 以下结合附图1-6对本申请作进一步详细说明。

[0024] 本申请实施例公开一种水利工程管道支架。如图1、2、3、4、5、6所示,一种水利工程管道支架,包括支撑板1,支撑板1的上表面固定连接有两个第一立柱12,支撑板1的上表面开设有两个滑槽2,每个滑槽2的上方均设有一个支撑条9,每个滑槽2的内部均滑动连接有两个第一滑块3,每个第一滑块3的上表面均固定连接有一个下支撑块4,每个下支撑块4的上方均设有一个上支撑块6,下支撑块4和上支撑块6组成夹持机构,上支撑块6的外表面均固定连接有两个套筒7,每个套筒7的内部均与相对应的支撑杆5的外表面滑动连接,下支撑块4可以通过支撑杆5和套筒7带动上支撑块6水平移动,每个上支撑块6的上表面均开设有一个支撑孔8,每个上支撑块6的均通过相对应的支撑孔8与相对应的支撑条9的外表面滑动连接,支撑条9可以带动上支撑块6在垂直方向上移动,通过改变下支撑块4和上支撑块6的位置,使得下支撑块4和上支撑块6的外表面与管道的外表面贴合,从而实现对不同口径的管道进行夹持。

[0025] 请参阅图2、3,每个第一立柱12的内部均滑动连接有一个第二滑块17,每个第二滑块17的外表面均与相对应的支撑条9的另一端固定连接,使得第二滑块17可以通过支撑条9同时带动相对应的两个上支撑块6在垂直方向上移动。

[0026] 请参阅图2、3,每个第一立柱12的内部均转动连接有一个第二螺纹杆13,每个第二滑块17的内部均与相对应的第二螺纹杆13的外表面螺纹连接,每个第二螺纹杆13的顶端均固定连接有一个第二转轮14,通过转动第二转轮14,使得第二转轮14带动第二螺纹杆13转动,使得第二螺纹杆13带动第二滑块17在第一立柱12的内部滑动。

[0027] 请参阅图1、4,支撑板1的上表面固定连接有两个第二立柱15,每个第二立柱15的内部均滑动连接有一个限位块16,每个限位块16的外表面均与相对应的支撑条9的另一端固定连接,当支撑条9在垂直方向上移动时,限位块16在第二立柱15的内部上下滑动。

[0028] 请参阅图2、4,每个第二转轮14的一侧均设置有一个限位板18,每个限位板18的一端均相对应的第一立柱12的外表面固定连接,每个限位板18的另一端均与相对应的第二立柱15的外表面固定连接,限位板18对支撑条9的上下移动起到辅助限位的作用。

[0029] 请参阅图1,支撑板1的上表面固定连接有两个第一支撑件19,每个第一支撑件19的外表面均与相对应的第一立柱12的外表面固定连接,每个第一支撑件19对相对应的第一立柱12起到辅助支撑的作用,支撑板1的上表面固定连接有两个第二支撑件20,每个第二支撑件20的外表面均与相对应的第二立柱15的外表面固定连接,每个第二支撑件20对相对应的第二立柱15起到辅助支撑的作用。

[0030] 请参阅图1、5,每个滑槽2的内部均转动连接有一个第一螺纹杆10,每个第一螺纹杆10的外表面均与相对应的第一滑块3的内部螺纹连接,每个第一螺纹杆10的一端均固定连接有一个第一转轮11,当第一转轮11带动第一螺纹杆10转动时,第一螺纹杆10将带动相对应的两个第一滑块3在滑槽2的内部沿相反的方向滑动。

[0031] 本申请实施例一种的实施原理为:将管道放置在下支撑块4和上支撑块6之间,转动第一转轮11,第一转轮11带动第一螺纹杆10在滑槽2的内部转动,第一螺纹杆10带动相对应的第一滑块3在滑槽2的内部相向滑动,第一滑块3带动下支撑块4在支撑板1的外表面滑动,下支撑块4带动支撑杆5移动,支撑杆5通过套筒7带动上支撑块6移动,使得下支撑块4的外表面与管道的外表面相贴合,转动第二转轮14,第二转轮14带动第二螺纹杆13在第一立柱12的内部转动,第二螺纹杆13带动第二滑块17在第一立柱12的内部向下滑动,第二滑块17带动支撑条9向下移动,支撑条9带动限位块16在第二立柱15的内部向下滑动,支撑条9带动相对应的上支撑块6向下移动,上支撑块6带动套筒7在支撑杆5的外表面向下滑动,使得上支撑块6的外表面与管道的表面相贴合从而实现对管道的夹持固定。

[0032] 以上均为本申请的较佳实施例,并非依此限制本申请的保护范围,故:凡依本申请的结构、形状、原理所做的等效变化,均应涵盖于本申请的保护范围之内。

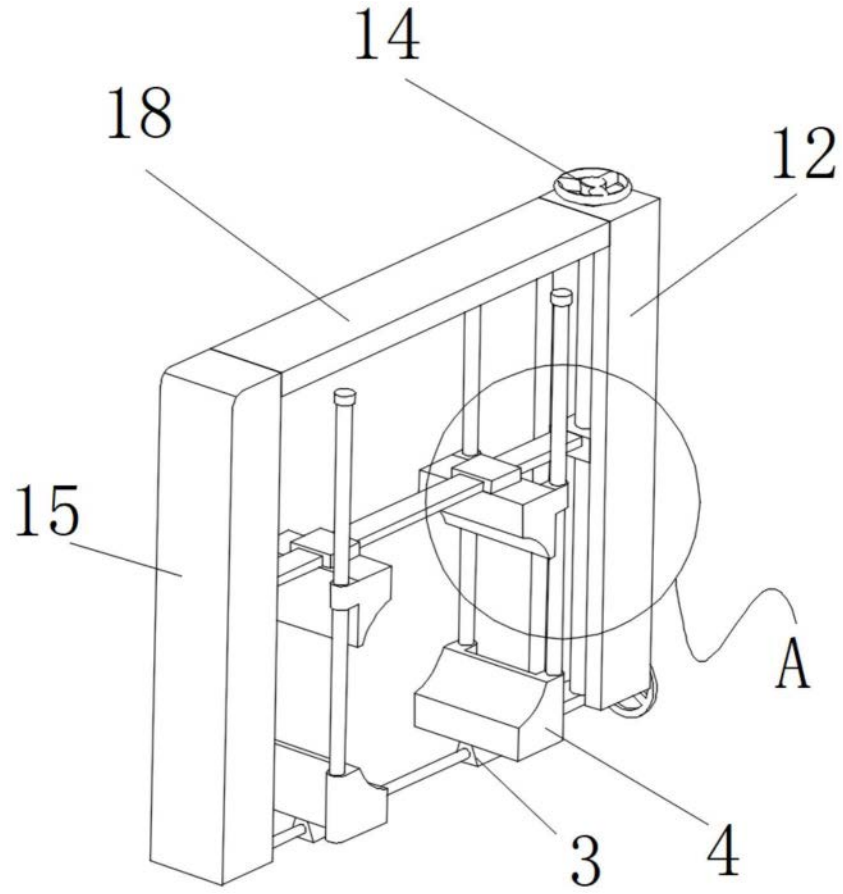


图2

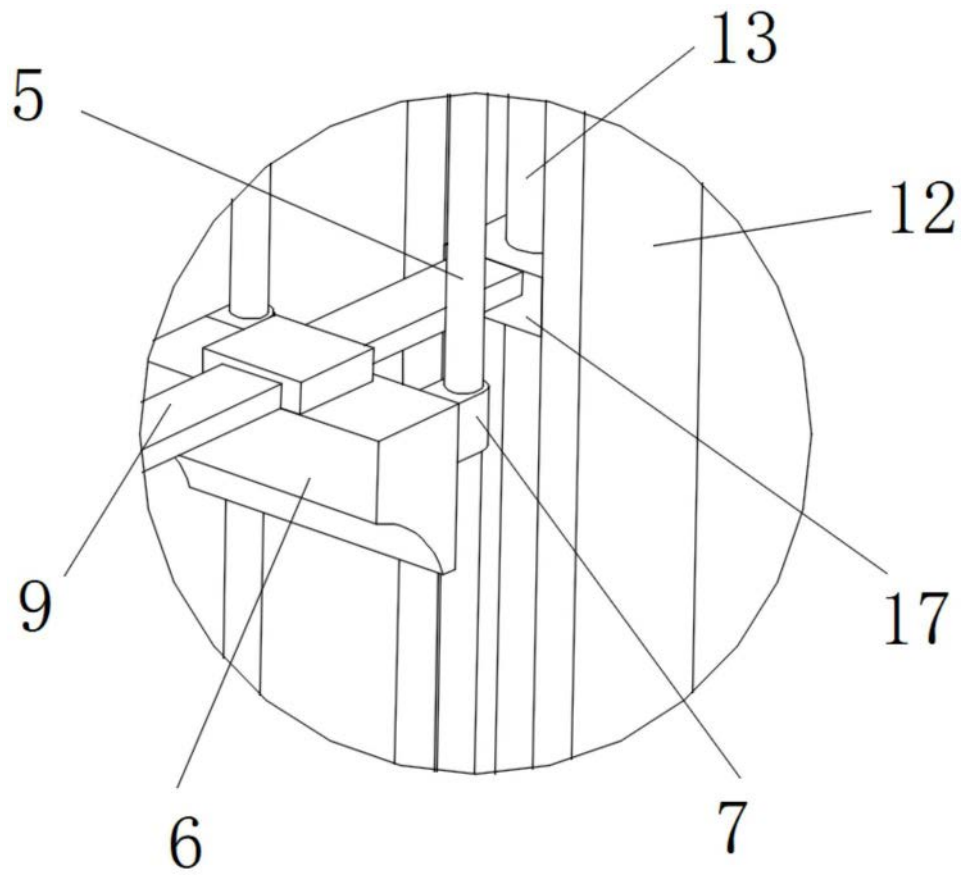


图3

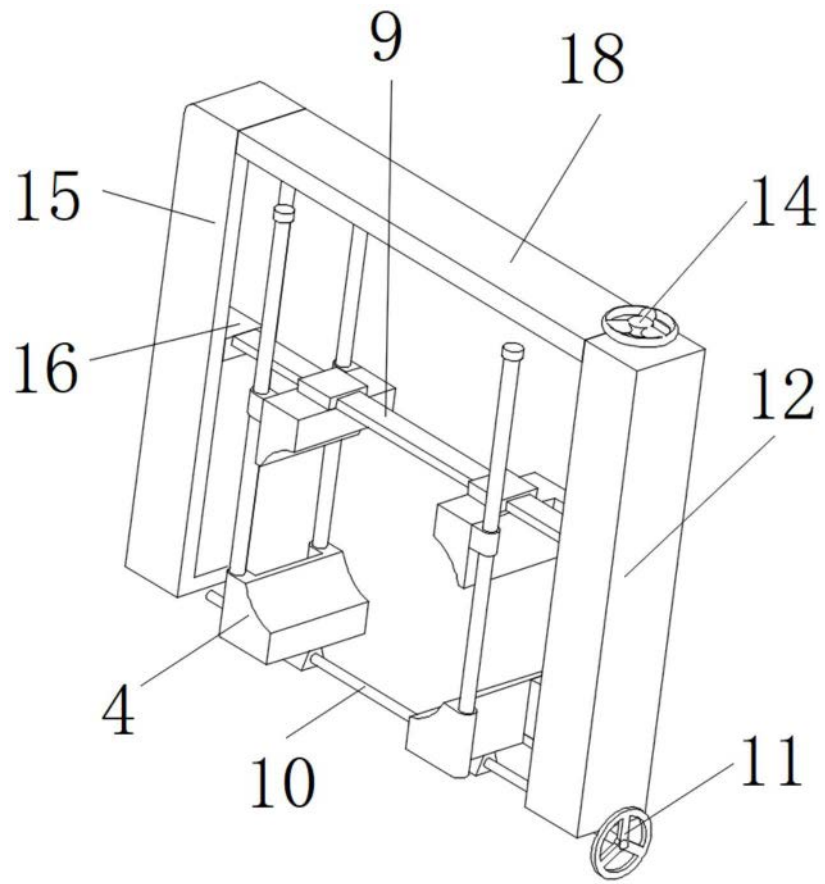


图4

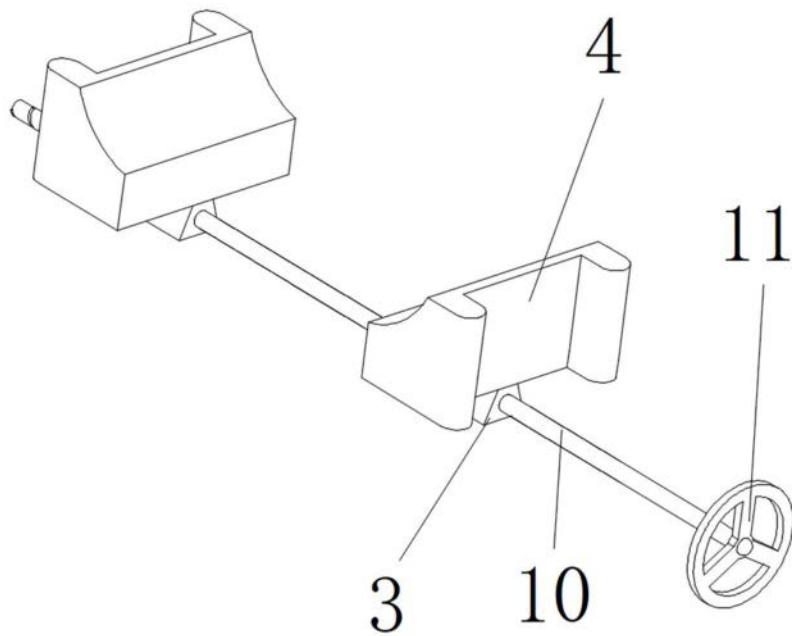


图5

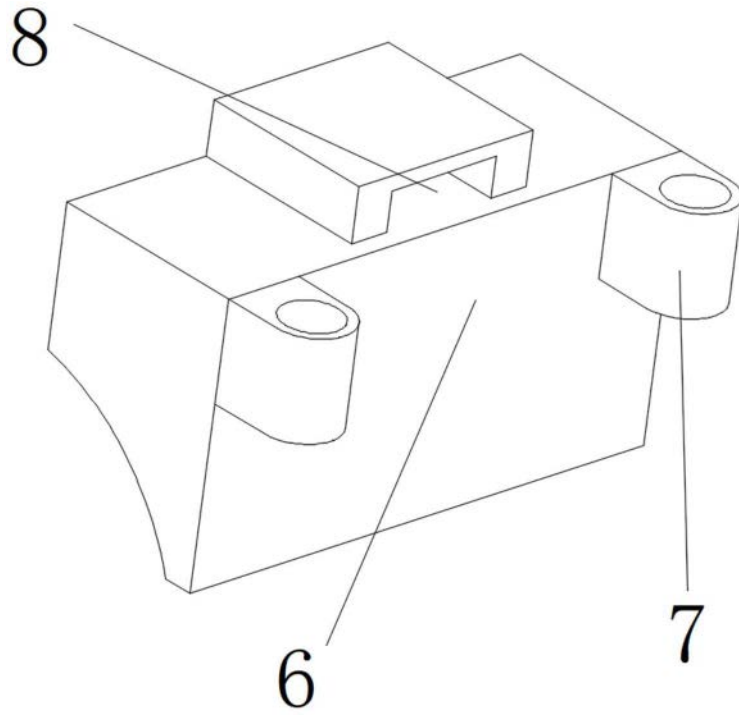


图6