



(19) 中華民國智慧財產局

(12) 新型說明書公告本

(11) 證書號數：TW M376853U1

(43) 公告日：中華民國 99 (2010) 年 03 月 21 日

(21) 申請案號：098219883

(22) 申請日：中華民國 98 (2009) 年 10 月 28 日

(51) Int. Cl. : G08B5/36 (2006.01)

(71) 申請人：謝進樑(中華民國) (TW)

臺北縣中和市建八路 170 號

(72) 創作人：謝進樑 (TW)

(74) 代理人：樊欣佩

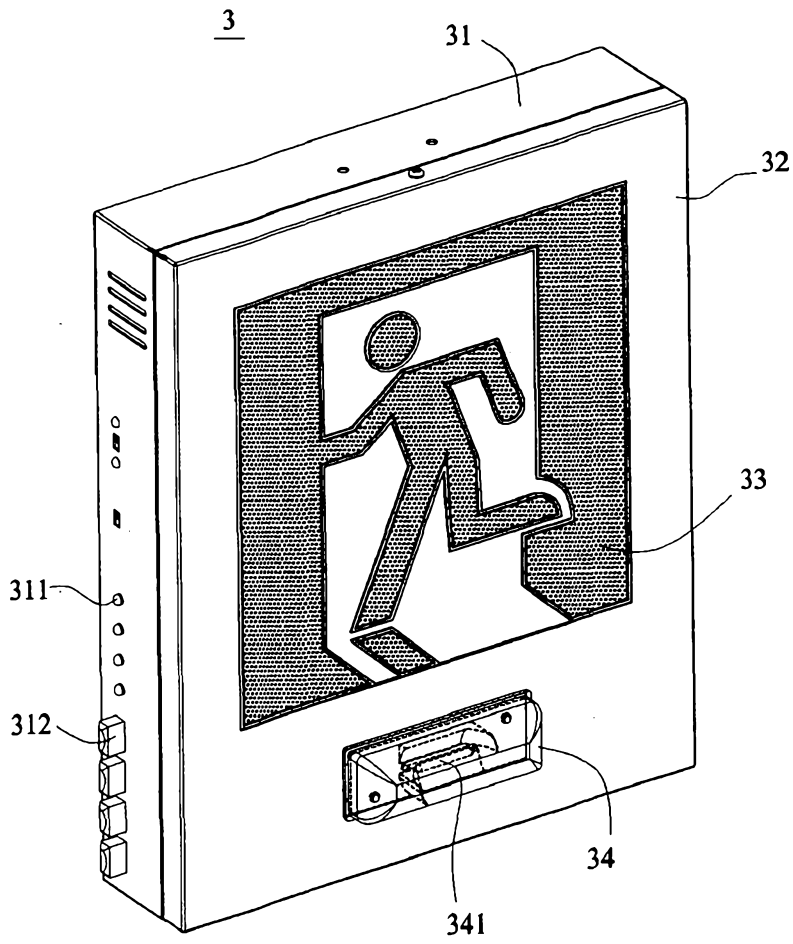
申請專利範圍項數：6 項 圖式數：5 共 17 頁

(54) 名稱

緊急出口燈

(57) 摘要

一種緊急出口燈，其係包含一第一殼體、一第二殼體、一指示面板、一緊急指示元件及一供電控制元件。該第二殼體係蓋設於該第一殼體之一側。該指示面板係設置於該第二殼體之一側。該緊急指示元件包括一緊急指示燈及一控制電路板。該緊急指示燈係設置於該第二殼體之外側。該控制電路板係設置於該第二殼體內側，該控制電路板係控制該緊急指示燈閃爍發光。該供電控制元件設置於該第一殼體內，該供電控制元件係供應該指示面板及該緊急指示元件所需之電能。藉由緊急指示燈閃爍發光，而可以於火警或其他意外災害發生時發揮警示效果。



- 3 . . . 緊急出口燈
- 31 . . . 第一殼體
- 311 . . . 操作按鍵
- 312 . . . 操作狀態指示燈
- 32 . . . 第二殼體
- 33 . . . 指示面板
- 34 . . . 緊急指示元件
- 341 . . . 緊急指示燈

第 2 圖

五、新型說明：

【新型所屬之技術領域】

一種緊急出口燈，特別是指一種具有可以閃爍發光緊急指示燈之緊急出口燈。

【先前技術】

按，於一般公共場所之安全門、緊急出口等位置皆可見到設置有緊急出口燈，該緊急出口燈可於平時藉由電路將交流電轉換成直流電，其不僅可供發光源電力令發光源發出光亮，且亦能對電路內之蓄電池充電，而於停電時則可藉由該蓄電池之放電以讓發光源發出光亮，使得民眾可於黑暗中清楚得知緊急出口之位置，以能從容由緊急出口離開，避免發生各種危險情事者。

請參照第 1 圖，其係為習知技術緊急出口燈之立體圖。圖中，緊急出口燈 1 包括一外殼 11、一半透光式圖示板 12、一導線 13 及一插頭 14。該半透光式圖示板 12 設置於該外殼 11 之一側。該導線 13 電性連接位於緊急出口燈 1 內之電子元件(圖未示)。該插頭 14 設置於該導線 13 之一端，用於與一插座 2 電性連接，以提供緊急出口燈 1 照明所需之電能。然而，此種緊急出口燈雖可供民眾於黑暗中清楚得知緊急出口之位置，卻無法於火警或其他災害發生時發揮警示效果。

【 新 型 內 容 】

本創作之主要目的，旨在提供一種緊急出口燈，包含一第一殼體、一第二殼體、一指示面板、一緊急指示元件及一供電控制元件。該第二殼體係蓋設於該第一殼體之一側。該指示面板係設置於該第二殼體之一側。該緊急指示元件包括一緊急指示燈及一控制電路板。該緊急指示燈係設置於該第二殼體之外側。該控制電路板係設置於該第二殼體之內側，該控制電路板係控制該緊急指示燈閃爍發光。該供電控制元件設置於該第一殼體內，該供電控制元件係供應該指示面板及該緊急指示元件所需之電能。

其中，該緊急出口燈更具有複數個鎖固元件，該控制電路板更具有複數個限位孔，藉由將該等鎖固元件固定於該等限位孔內，以將該控制電路板固定於該第二殼體之內側。

其中，該等鎖固元件係由該第二殼體之內側朝外側之方向鎖固該控制電路板。

其中，該指示面板係由一透光裝飾板及複數個發光單元所組成。

其中，該發光單元係為發光二極體。

其中，該供電控制元件係包含一控制電路及一蓄電單元。

【實施方式】

為使貴審查委員能清楚了解本創作之內容，謹以下列說明搭配圖式，敬請參閱。

請參閱第 2 圖、第 3 圖及第 4 圖所示，其係為本創作緊急出口燈實施例之組合圖、第一分解示意圖及第二分解示意圖。圖中，該緊急出口燈 3 包括一第一殼體 31、一第二殼體 32、一指示面板 33、一緊急指示元件 34 及一供電控制元件 35。

該第一殼體 31 可以金屬材質所製成。該第二殼體 32 可以金屬材質所製成，並蓋設於該第一殼體 31 之一側，且於該第一殼體 31 及該第二殼體 32 內形成一容置空間。為方便操作使用，該第一殼體 31 之外側面可設置複數個操作按鍵 311 及複數個操作狀態指示燈 312，使用者可藉由壓按該等操作按鍵 311 以測試緊急出口燈 3，並藉由該等操作狀態指示燈 312 判斷緊急出口燈 3 是否位於正常運作狀態。

該指示面板 33 設置於該第二殼體 32 之一側，並包括一透光裝飾板 331 及複數個發光單元 332。該透光裝飾板 331 可以可透光之塑膠或壓克力所製成，並於其表面印製各種類型之警示圖案，如出口位置或逃生方向之圖案。該等發光單元 332 設置於該第二殼體 32 之內側，其可發光而用以照射透光裝飾板 331，使印製於該透光裝飾板 331 上之警示圖案能清楚顯示，以告知使用者出口位置或逃生方向。

該緊急指示元件 34 則包括一緊急指示燈 341 及一控制電路板 342。該緊急指示燈 341 設置於該第二殼體 32 之外側，該控制電路板 342 則設置於該第二殼體 32 之內側，並由控制晶片及控制電路等電子元件所組成，其用以控制該緊急指示燈 341 閃爍發光。

該供電控制元件 35 則設置於該第一殼體 31 及該第二殼體 32 所形成之容置空間內，其可以該控制電路單元 351 及該蓄電單元 352 所組成，並電性連接該等操作按鍵 311 及操作狀態指示燈 312。其中，該控制電路單元 351 可由整流電路、充電電路、保護開關、驅動電路及變壓器所組成，該蓄電單元 352 則可為鋰電池、鎳鎘電池或鎳氫電池等二次可充電電池。

此外，該供電控制元件 35 可電性連接一外部電源(圖未示)，如交流式電源。當外部電源經整流電路整流後，可對充電電路及該蓄電單元 352 予以充電，並可經過保護開關及驅動電路後，驅動變壓器對外輸出電力，以提供發光單元電能。

請參照第 5 圖所示，其係為本創作緊急出口燈的緊急指示元件實施例之分解圖。為方便拆卸及裝設作業，本創作更具有複數個鎖固元件 36，該控制電路板 342 更具有複數個限位孔 3421，藉由將該等鎖固元件 36 由該第二殼體 32 之內側位置朝外側位

置之方向鎖固該控制電路板 342，以固定該控制電路板 342，使其不會鬆脫晃動。

當外部電源供電正常時，該等發光單元 332 可藉由外部電源所提供之電能發光，進而照明該透光裝飾板 331 以顯示警示圖案，藉以提醒使用者出口位置及逃生方向。當發生停電或火警時，而導致外部電源無法正常供電時，則可藉由蓄電單元 352 提供發光單元 332 及緊急指示燈 341 所需電能，並藉由該控制電路板 342 驅動該緊急指示燈 341 閃爍發光，可警示民眾目前已發生火警，需儘速由出口位置及逃生方向迅速撤離，藉以降低災害風險。

綜上所述，本創作緊急出口燈，其功效在於其組裝方式可依序將第一殼體、供電控制元件、緊急指示元件、指示面板及第二殼體以由下至上的方式加以組裝，而具有組裝方便之功效。

本創作緊急出口燈，其另一功效在於將緊急指示元件設置於該第二殼體之外側，其緊急指示燈所發出的光源不會被殼體所遮蔽，而可增加可視範圍。

本創作緊急出口燈，其再一功效在於藉由鎖固元件將控制電路板固定於該第二殼體之內側，而不會露出任何線頭，具有美觀效果。

本創作緊急出口燈，其又一功效在於藉由鎖固元件固定緊急指示元件，可輕易分離鎖固元件以拆卸更換緊急指示元件，而具有便利更換之效果。

唯，以上所述者，僅為本創作之較佳實施例而已，並非用以限定本創作實施之範圍，在不脫離本創作之精神與範圍下所作之均等變化與修飾，皆應涵蓋於本創作之專利範圍內。

綜上所述，本創作之緊急出口燈，係具有專利之創作性，及對產業的利用價值；申請人爰依專利法之規定，向 鈞局提起新型專利之申請。

【圖式簡單說明】

第 1 圖，為習知緊急出口燈之立體圖。

第 2 圖，為本創作緊急出口燈實施例之組合圖。

第 3 圖，為本創作緊急出口燈實施例之第一分解示意圖。

第 4 圖，為本創作緊急出口燈實施例之第二分解示意圖。

第 5 圖，為本創作緊急出口燈的緊急指示元件實施例之分解圖。

【主要元件符號說明】

- | | |
|-----|---------|
| 1 | 緊急出口燈 |
| 11 | 外殼 |
| 12 | 透光式圖示板 |
| 13 | 導線 |
| 14 | 插頭 |
| 2 | 插座 |
| 3 | 緊急出口燈 |
| 31 | 第一殼體 |
| 311 | 操作按鍵 |
| 312 | 操作狀態指示燈 |
| 32 | 第二殼體 |
| 33 | 指示面板 |
| 331 | 透光裝飾板 |

- 332 發光單元
- 34 緊急指示元件
 - 341 緊急指示燈
 - 342 控制電路板
 - 3421 限位孔
- 35 供電控制元件
 - 351 控制電路單元
 - 352 蓄電單元
- 36 鎖固元件

新型專利說明書

(本說明書格式、順序，請勿任意更動，※記號部分請勿填寫)

※申請案號：98219883

※申請日：98.10.28

※IPC分類：

G08B5/36

(2006.01)

一、新型名稱：(中文/英文)

緊急出口燈

二、中文新型摘要：

一種緊急出口燈，其係包含一第一殼體、一第二殼體、一指示面板、一緊急指示元件及一供電控制元件。該第二殼體係蓋設於該第一殼體之一側。該指示面板係設置於該第二殼體之一側。該緊急指示元件包括一緊急指示燈及一控制電路板。該緊急指示燈係設置於該第二殼體之外側。該控制電路板係設置於該第二殼體內側，該控制電路板係控制該緊急指示燈閃爍發光。該供電控制元件設置於該第一殼體內，該供電控制元件係供應該指示面板及該緊急指示元件所需之電能。藉由緊急指示燈閃爍發光，而可以於火警或其他意外災害發生時發揮警示效果。

三、英文新型摘要：

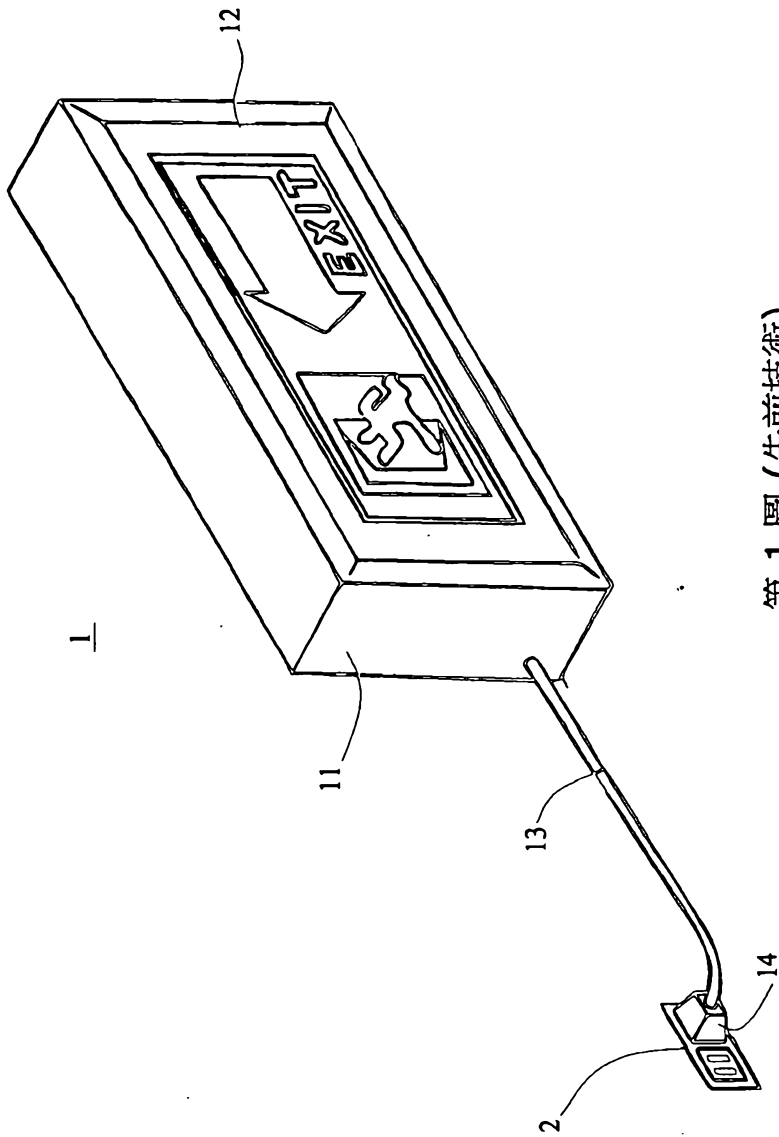
六、申請專利範圍：

1. 一種緊急出口燈，包含：
 - 一第一殼體；
 - 一第二殼體，蓋設於該第一殼體之一側；
 - 一指示面板，係設置於該第二殼體之一側；
 - 一緊急指示元件，包括：
 - 一緊急指示燈，係設置於該第二殼體之外側；及
 - 一控制電路板，設置於該第二殼體內側，該控制電路板係控制該緊急指示燈閃爍發光；及
 - 一供電控制元件，設置於該第一殼體內，該供電控制元件係供應該指示面板及該緊急指示元件所需之電能。
2. 如申請專利範圍第 1 項所述之緊急出口燈，更具有複數個鎖固元件，該控制電路板更具有複數個限位孔，藉由將該等鎖固元件固定於該等限位孔內，以將該控制電路板固定於該第二殼體之內側。
3. 如申請專利範圍第 2 項所述之緊急出口燈，其中，該等鎖固元件係由該第二殼體之內側朝外側之方向鎖固該控制電路板。
4. 如申請專利範圍第 1 項所述之緊急出口燈，其中，該指示面板係由一透光裝飾板及複數個發光單元所組成。
5. 如申請專利範圍第 4 項所述之緊急出口燈，其中，該

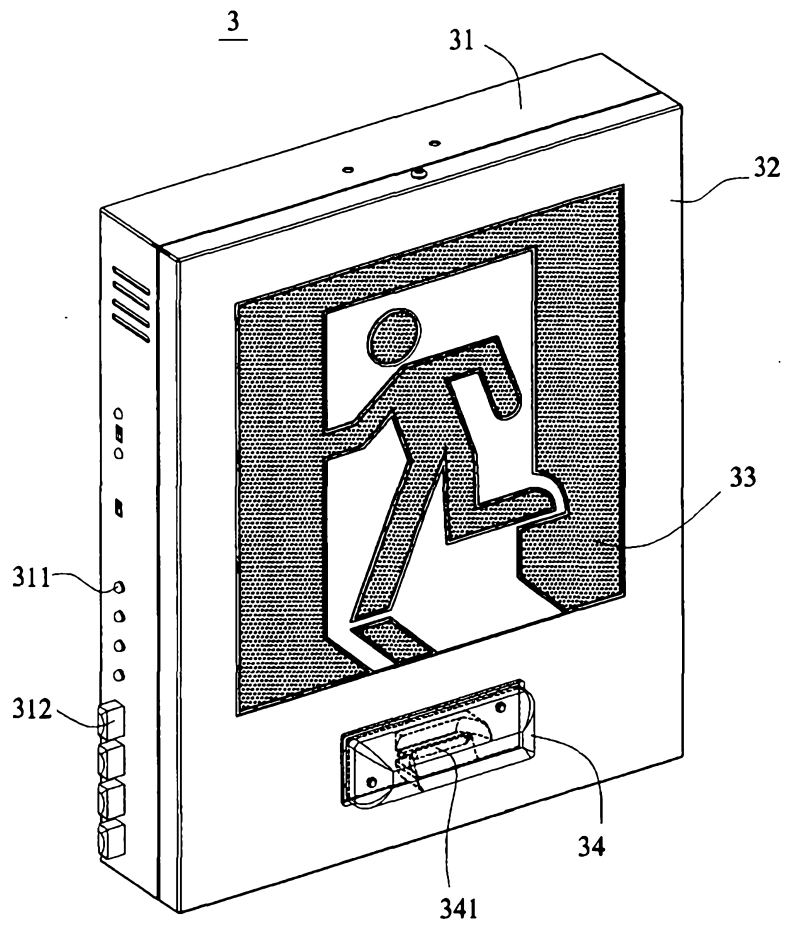
發光單元係為發光二極體。

6. 如申請專利範圍第 1 項所述之緊急出口燈，其中，該
供電控制元件係包含一控制電路單元及一蓄電單元。

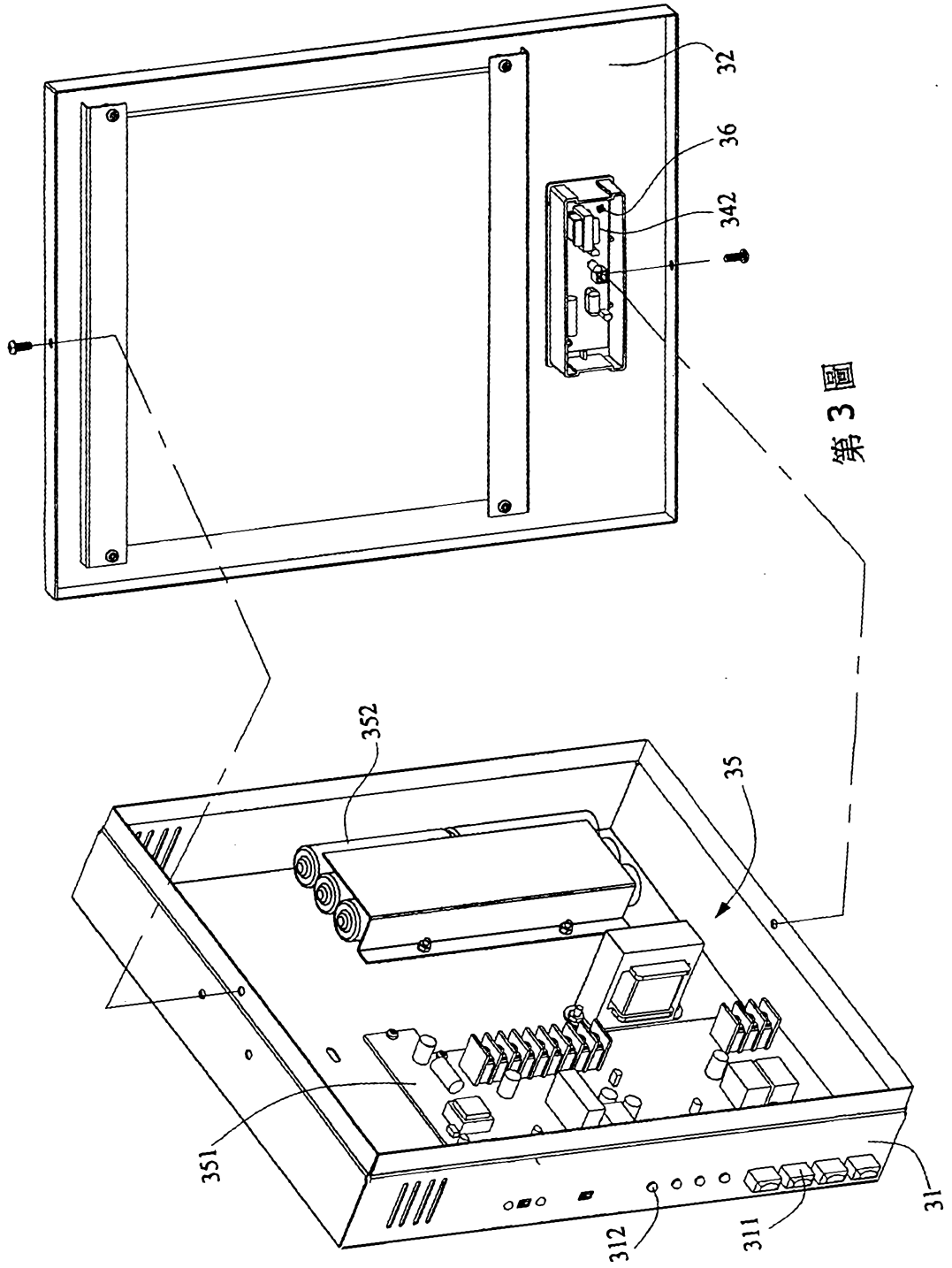
七、圖式：



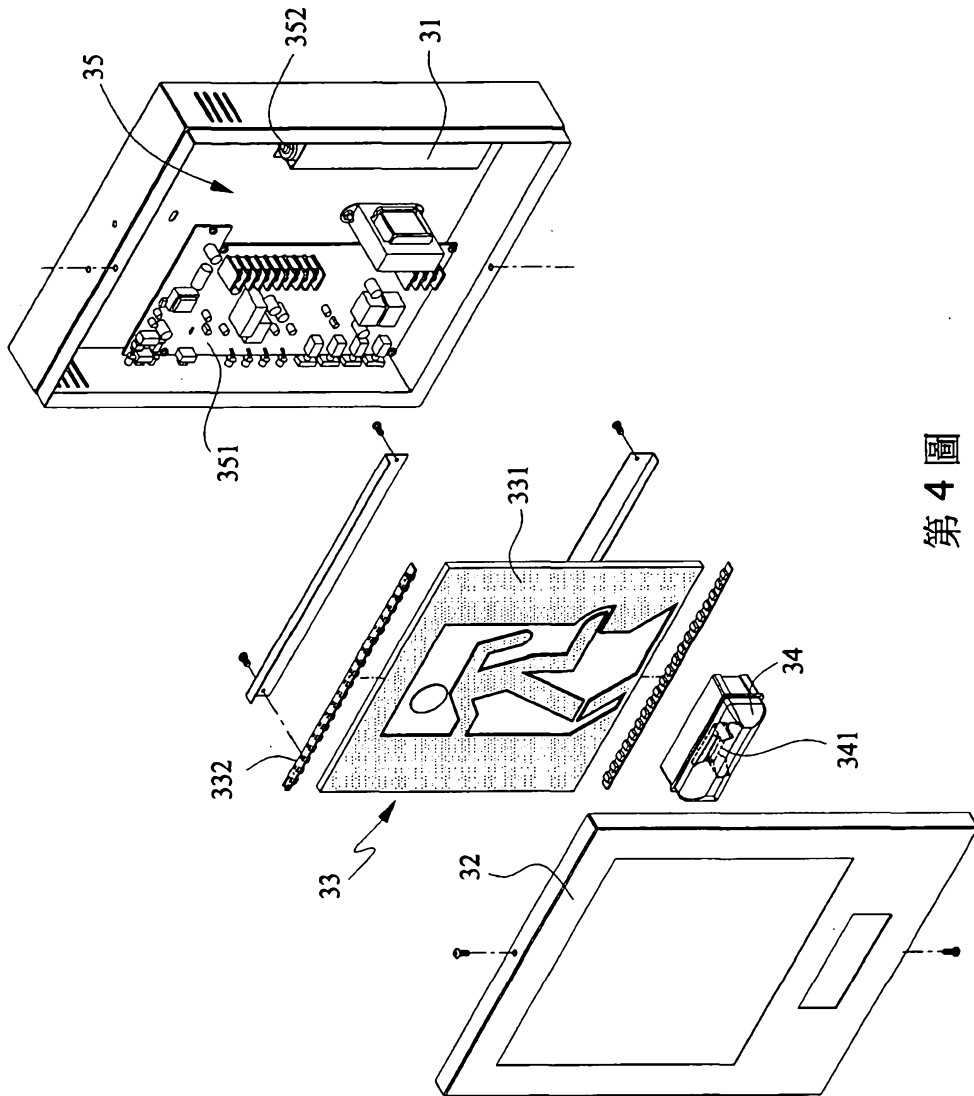
第 1 圖 (先前技術)



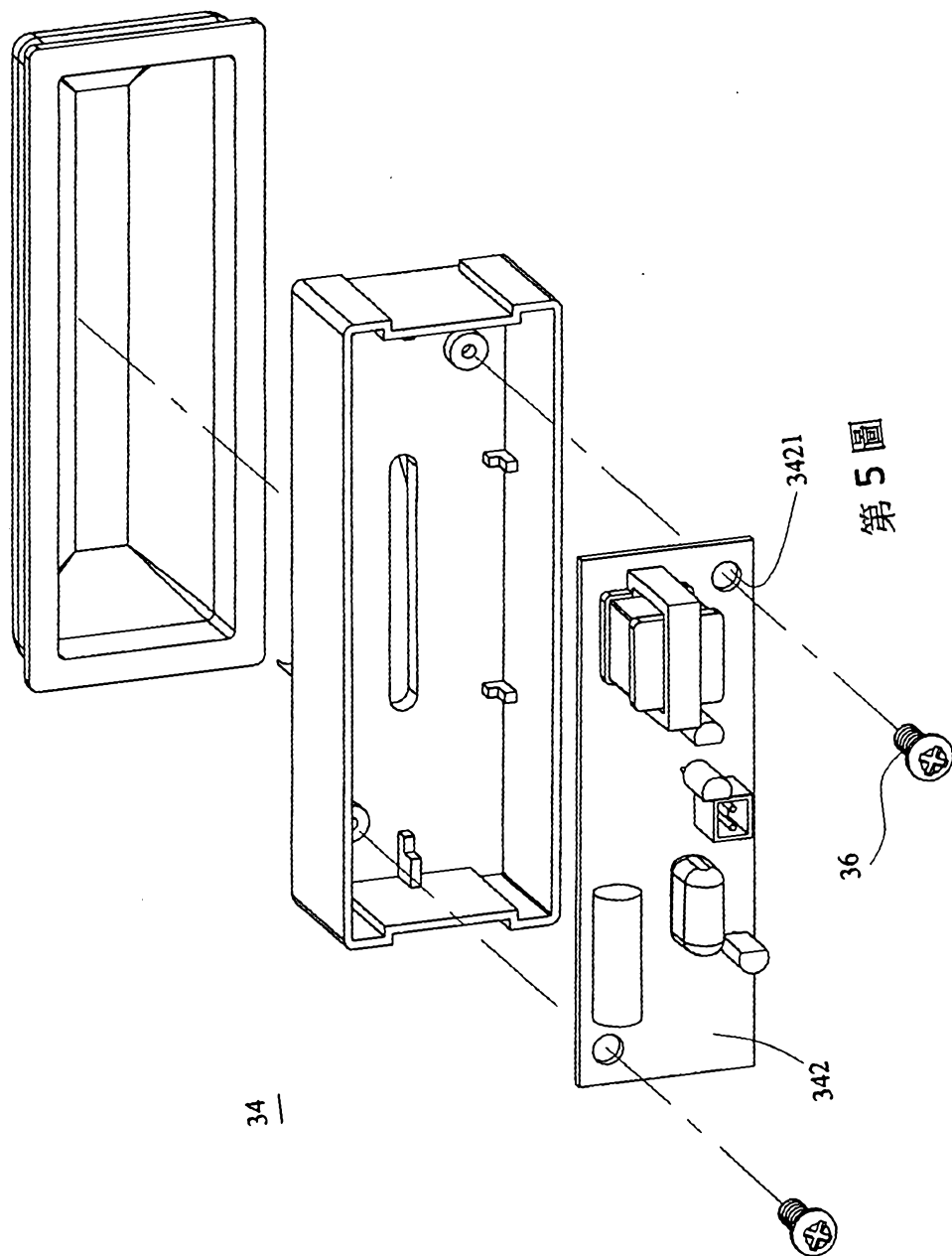
第 2 圖



第 3 圖



第 4 圖



第 5 圖

四、指定代表圖：

(一)本案指定代表圖為：第 (2) 圖。

(二)本代表圖之元件符號簡單說明：

- 3 緊急出口燈
- 31 第一殼體
- 311 操作按鍵
- 312 操作狀態指示燈
- 32 第二殼體
- 33 指示面板
- 34 緊急指示元件
- 341 緊急指示燈