



República Federativa do Brasil  
Ministério do Desenvolvimento, Indústria  
e do Comércio Exterior  
Instituto Nacional da Propriedade Industrial.

(21) **PI0902117-5 A2**

(22) Data de Depósito: 19/06/2009  
(43) Data da Publicação: 22/02/2011  
(RPI 2094)



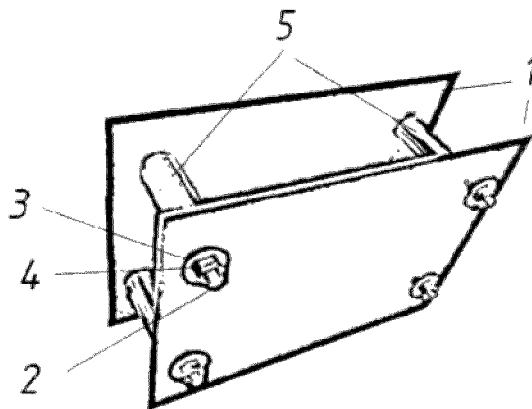
(51) *Int.Cl.:*  
E04B 2/28  
E04B 2/00

(54) Título: **CONJUNTO DE PLACAS-MOLDES PARA CONSTRUÇÃO RÁPIDA DE MUROS, PAREDES, DIVISÓRIAS E SIMILARES**

(73) Titular(es): Antoninho Dias

(72) Inventor(es): Antoninho Dias

(57) Resumo: CONJUNTO DE PLACAS-MOLDES PARA CONSTRUÇÃO RÁPIDA DE MUROS, PAREDES, DIVISÓRIAS E SIMILARES - compreendendo placas (1), unidas por parafusos (2), arruelas (3), e porcas (4), unindo, de forma intercalada, calços centrais preferencialmente tubulares (5), através dos furos extremos vazados (6).



**“CONJUNTO DE PLACAS-MOLDES PARA  
CONSTRUÇÃO RÁPIDA DE MUROS, PAREDES, DIVISÓRIAS E  
SIMILARES”**

Refere-se o presente pedido de patente de  
5 invenção a um inovador conjunto de placas-moldes para construção  
rápida de muros, paredes, divisórias e similares, projetado e  
desenvolvido no sentido de propiciar uma forma ágil, segura, barata  
e bastante eficaz de se construir, por exemplo, casas populares,  
paredes e moradias de baixos custos, através da junção e utilização  
10 de artigos deveras simplificados.

Como é do conhecimento geral, um dos  
grandes problemas enfrentados pela população vem a ser a  
escassez de moradias, sendo que o déficit habitacional é  
considerado como um enorme desafio aos governantes dos mais  
15 diversos países.

Para tentar amenizar tal situação, muitos  
governos vêm investindo cada vez mais na implantação de técnicas  
e tecnologias de construção capazes de suprir a demanda, e de  
oferecer às populações mais carentes, projetos de moradias dignas  
20 e que atendam aos anseios mínimos das pessoas que necessitam  
de um teto para morar.

Pensando em tais carências, e após uma série de estudos, levantamentos e pesquisas de campo, esboços e experimentações, chegou-se ao modelo de placas-moldes objeto da presente inovação, compreendendo, basicamente, formas de aço tipo sanduíche, montadas com porcas, arruelas, parafusos e calço tubular intermediário, nas quais, após montadas, são inseridos concreto e/ou argamassas prontas, modelando-as adequadamente e de acordo com o projeto previamente elaborado.

Assim, dito conjunto permite a construção e conformação rápida de muros, paredes, lajes, pisos, divisórias e afins, dispensando o emprego de muitas unidades de blocos, tijolos, pedras, argamassa e matérias-primas congêneres, reduzindo também a quantidade de operários e número de etapas de edificação, diminuindo consideravelmente todos os custos envolvidos na obra.

Nesse sentido, e visando um melhor entendimento da presente inovação, são apresentados desenhos, aos quais serão feitas referências, em conjunto à descrição que se segue, onde:

A figura 1 ilustra vista em perspectiva explodida de alguns dos principais componentes que integram o

presente conjunto de placas-moldes para construção;

A figura 2 ilustra o referido conjunto montado,  
visto em perspectiva;

A figura 3 ilustra-o em vista superior;

5 A figura 4 traz o mencionado conjunto em  
vista frontal;

A figura 5 corresponde à vista lateral;

A figura 6 ilustra a junção de diversos moldes  
para conformação de paredes, muros, divisórias ou superfícies  
10 similares;

A figura 7 traz uma superfície construída  
através do mencionado molde, obtida rapidamente e pronta para  
permanecer no local onde será instalada, para conformação e união  
aos demais planos que irão fechar e compor uma casa, ou atuar  
15 como muros, paredes, divisórias e afins.

As figuras 8 a 14 ilustram alguns dos vários  
estágios de construção, utilizando-se o molde em questão, cuja  
conformação do início ao fim é possível de ser realizada em um  
tempo extremamente curto, sem a necessidade de uma grande  
20 quantidade de matérias-primas, resultando em empreendimentos de  
baixíssimo custo, em relação aos sistemas de construção

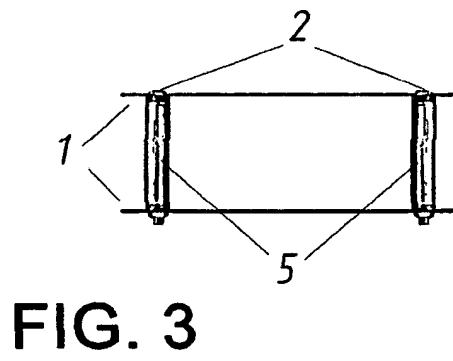
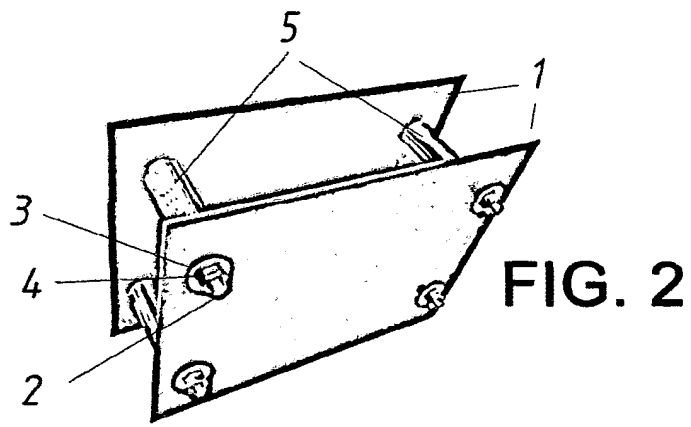
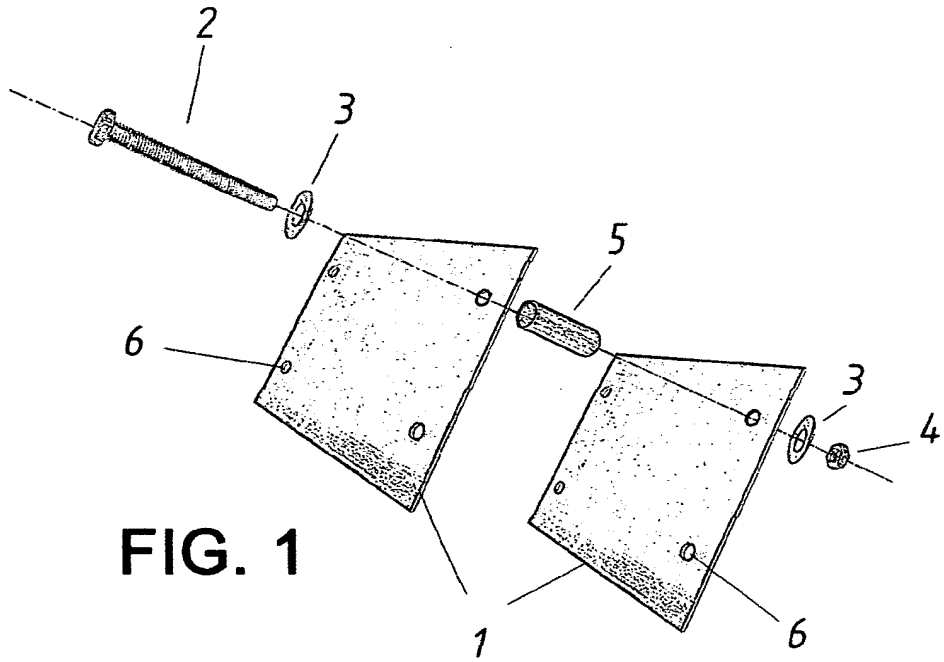
convencionais.

De conformidade com o quanto ilustram as figuras acima relacionadas, e em consonância à descrição ora apresentada, refere-se o presente pedido de patente a um conjunto  
5 de placas-moldes para construção rápida de muros, paredes, divisórias e similares, que se caracteriza pelo fato de compreender placas (1), unidas por parafusos (2), arruelas (3), e porcas (4), unindo, de forma intercalada, calços centrais preferencialmente tubulares (5), através dos furos extremos vazados (6).

10 Diante de tudo quanto foi exposto e devidamente ilustrado, compreende-se que o presente pedido trata de um inovador conjunto de placas-moldes para construção rápida de muros, paredes, divisórias e similares, agregando uma série de vantagens inerentes à sua aplicabilidade, envolvendo novidade e  
15 atividade inventiva, além de suscetibilidade de aplicação industrial, fazendo-se merecedor da proteção como patente de invenção, que ora se pleiteia.

## REIVINDICAÇÃO

**“CONJUNTO DE PLACAS-MOLDES PARA CONSTRUÇÃO RÁPIDA DE MUROS, PAREDES, DIVISÓRIAS E SIMILARES”** - que propicia uma forma ágil, segura, barata e bastante eficaz de se construir casas populares, paredes e moradias de baixos custos, caracterizado pelo fato de compreender placas (1), unidas por parafusos (2), arruelas (3), e porcas (4), unindo, de forma intercalada, calços centrais preferencialmente tubulares (5), através dos furos extremos vazados (6).



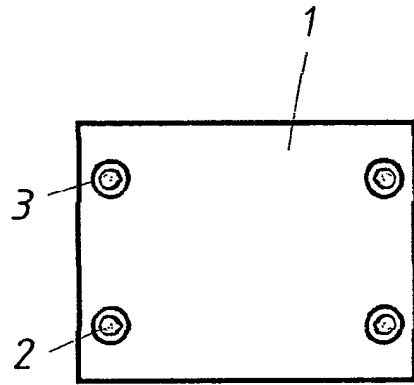


FIG. 4

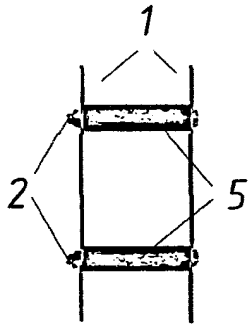


FIG. 5

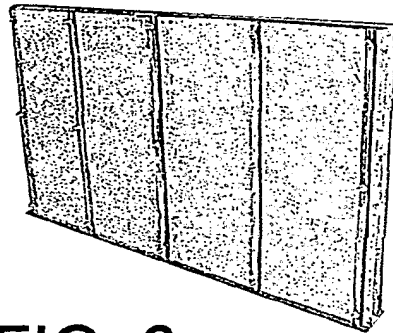


FIG. 6

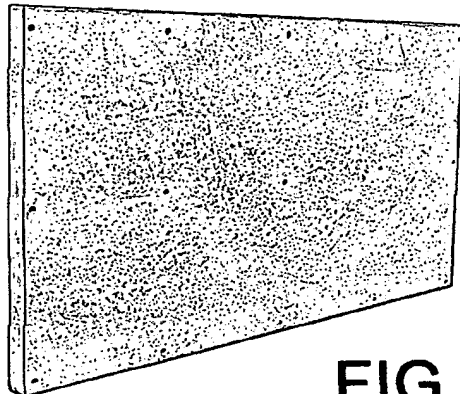
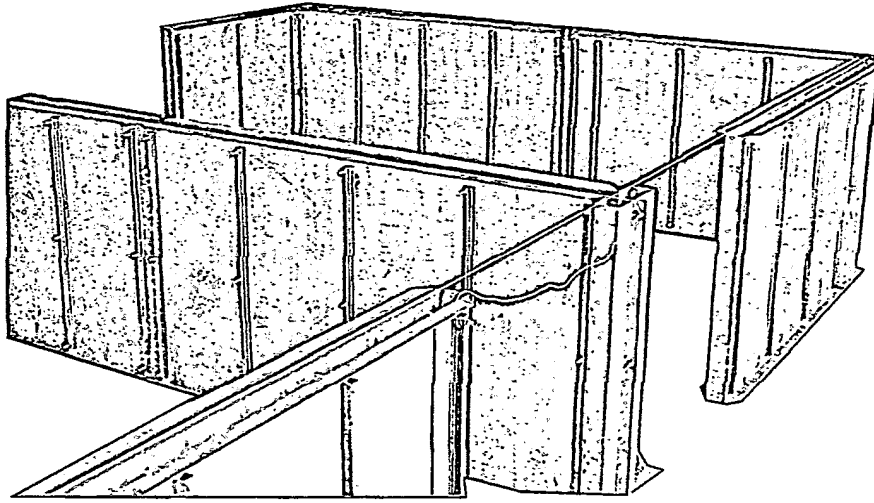
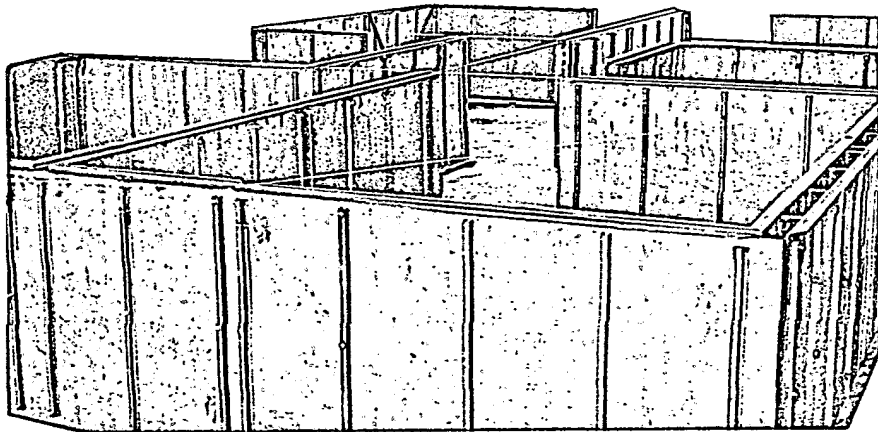


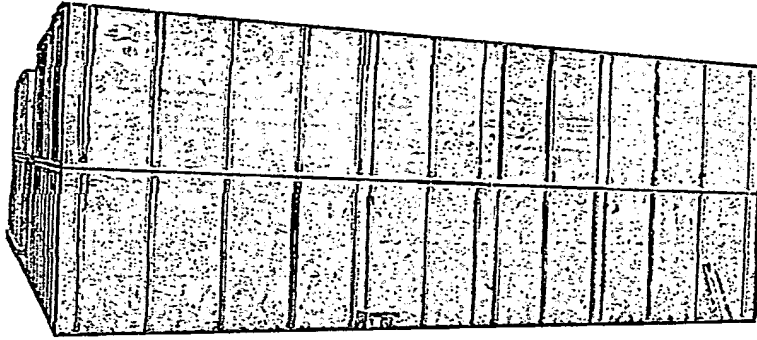
FIG. 7



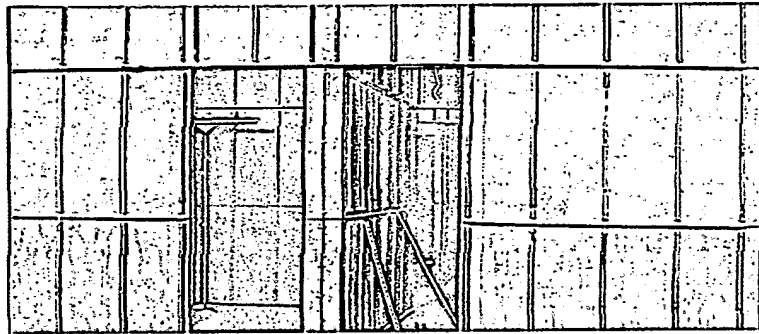
**FIG. 8**



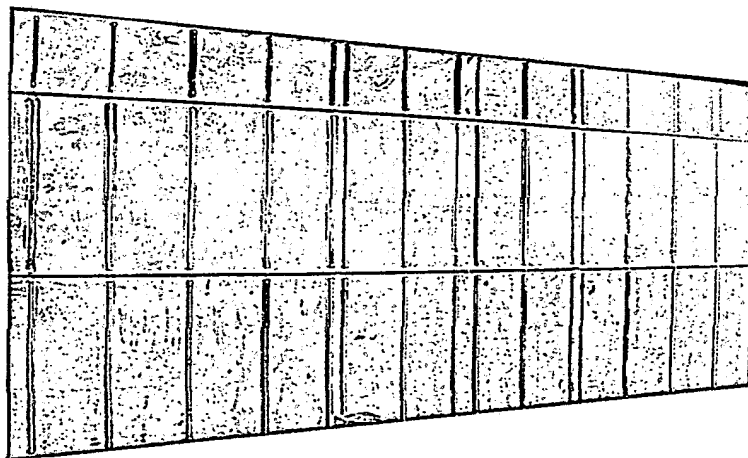
**FIG. 9**



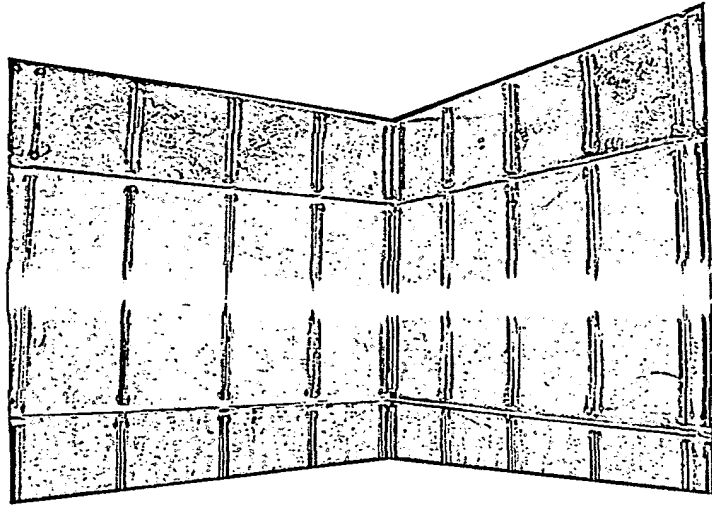
**FIG. 10**



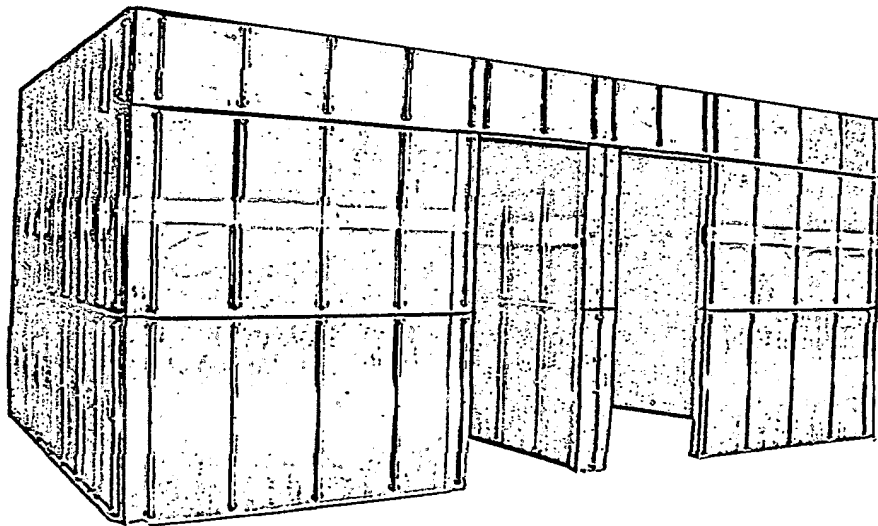
**FIG. 11**



**FIG. 12**



**FIG. 13**



**FIG. 14**

**RESUMO**

**“CONJUNTO DE PLACAS-MOLDES PARA  
CONSTRUÇÃO RÁPIDA DE MUROS, PAREDES, DIVISÓRIAS E  
SIMILARES”** - compreendendo placas (1), unidas por parafusos  
5 (2), arruelas (3), e porcas (4), unindo, de forma intercalada, calços  
centrais preferencialmente tubulares (5), através dos furos extremos  
vazados (6).