



(19) 대한민국특허청(KR)
(12) 공개특허공보(A)

(11) 공개번호 10-2014-0145204
(43) 공개일자 2014년12월22일

- | | |
|---------------------------------------------------------------------------------------------------------------------------------------------------------------------------------------------------------------------------------------------------------------------------------------------------------------------------------------------------------------------------------------------------------------------------------------------------------------------------------------------------------------------------------------------------------|------------------------------------------------------------------------------------------------------------------------------------------------------------------------------------------------------------------------------------------------------------------------------------------------------------------------------------------|
| <p>(51) 국제특허분류(Int. Cl.)
 A43B 23/26 (2006.01) A43B 1/04 (2006.01)
 A43B 23/02 (2006.01) A43C 11/20 (2006.01)</p> <p>(21) 출원번호 10-2014-7031827</p> <p>(22) 출원일자(국제) 2013년11월07일
 심사청구일자 2014년11월13일</p> <p>(85) 번역문제출일자 2014년11월13일</p> <p>(86) 국제출원번호 PCT/US2013/068839</p> <p>(87) 국제공개번호 WO 2014/078158
 국제공개일자 2014년05월22일</p> <p>(30) 우선권주장
 13/944,717 2013년07월17일 미국(US)
 61/727,010 2012년11월15일 미국(US)</p> | <p>(71) 출원인
 나이키 인노베이트 씨.브이.
 미국 오리건주 97005-6453 비버톤 원 바워맨 드라이브</p> <p>(72) 발명자
 베인스 사이먼 존
 미국 오레곤주 97005-6453 비버톤 원 바워맨 드라이브
 플리뉴 제임스
 미국 오레곤주 97005-6453 비버톤 원 바워맨 드라이브
 나이크 인코포레이티드 내
 (뒷면에 계속)</p> <p>(74) 대리인
 김태홍, 김성기</p> |
|---------------------------------------------------------------------------------------------------------------------------------------------------------------------------------------------------------------------------------------------------------------------------------------------------------------------------------------------------------------------------------------------------------------------------------------------------------------------------------------------------------------------------------------------------------|------------------------------------------------------------------------------------------------------------------------------------------------------------------------------------------------------------------------------------------------------------------------------------------------------------------------------------------|

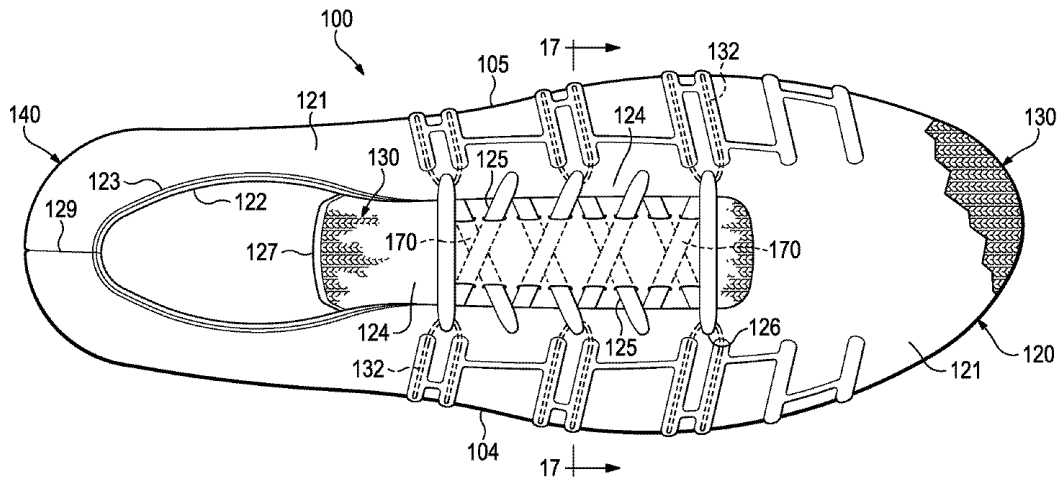
전체 청구항 수 : 총 20 항

(54) 발명의 명칭 **편직 구성요소를 포함하는 신발류 물품**

(57) 요약

신발류 물품은 갑피와, 갑피에 고정되는 밑창 구조체를 갖는다. 갑피는 편직 구성요소(knitted component)와, 몇몇 구성에서 편직 구성요소에 고정되는 스킨층을 포함한다. 편직 구성요소는 외측을 향해 그리고 착용자의 발을 수용하기 위한 갑피 내의 빈 공간으로부터 멀어지게 연장하는 복수 개의 돌출 영역을 가질 수 있다. 돌출 영역은 (a)제1 관형 구조체 및 이 제1 관형 구조체를 통해 연장되는 인레이드 스트랜드(inlaid strand)와, (b)제2 관형 구조체 및 이 제2 관형 구조체를 가로질러 연장되는 안 섹션 중 어느 하나 또는 양자 모두를 포함할 수 있다.

대표도



(72) 발명자

포다니 다니엘 에이

미국 오레곤주 97005-6453 비버튼 원 바위맨 드라
이브 나이키 인코포레이티드 내

시마크스 칼

미국 오레곤주 97005-6453 비버튼 원 바위맨 드라
이브 나이키 인코포레이티드 내

우드먼 필

미국 오레곤주 97005-6453 비버튼 원 바위맨 드라
이브 나이키 인코포레이티드 내

특허청구의 범위

청구항 1

갑피와, 갑피에 고정되는 밀창 구조체를 지닌 신발류 물품으로서, 상기 갑피는 착용자의 발의 상부면에 대응하는 갑피의 목(throat) 영역을 통해 연장되고, 목 영역에, 단일 편직 구조로 형성되는 2개의 중첩 편직층을 포함하는 채널을 형성하는 편직 구성요소(knitted component); 목 영역의 대향 측부 상에 배치되는 복수 개의 끈 수용 요소로서, 끈 수용 요소들 중 2개의 요소가 채널의 대향 단부에 인접하게 배치되는 것인 복수 개의 끈 수용 요소; 및 채널을 통해 연장되어 끈 수용 요소들 중 2개의 요소와 맞물리는 끈을 포함하는 것인 신발류 물품.

청구항 2

제1항에 있어서, 상기 채널은 신발류 물품의 종축에 대하여 대각선으로 배향되는 것인 신발류 물품.

청구항 3

제1항에 있어서, 상기 끈은 끈 수용 요소들 사이에서 지그재그형 경로를 따르고, 상기 끈은 상기 채널과, 단일 편직 구조로 형성된 2개의 중첩 편직층을 포함하는 복수 개의 다른 채널을 통해 연장되는 것인 신발류 물품.

청구항 4

제1항에 있어서, 상기 채널은 갑피의 설포(tongue)에 형성되는 것인 신발류 물품.

청구항 5

제1항에 있어서, 상기 편직 구성요소는 갑피의 바깥쪽 측부(lateral side)와 갑피의 안쪽 측부(medial side)에 걸쳐 연장되며, 상기 목 영역이 바깥쪽 측부와 안쪽 측부 사이에 위치 설정되는 것인 신발류 물품.

청구항 6

제5항에 있어서, 인레이드 스트랜드(inlaid strand)가 바깥쪽 측부와 안쪽 측부 중 적어도 하나를 통과하고, 상기 인레이드 스트랜드는 끈 수용 요소들 중 적어도 하나로부터 갑피가 밀창 구조체와 결합되는 영역으로 연장되는 것인 신발류 물품.

청구항 7

제6항에 있어서, 상기 편직 구성요소는 인레이드 스트랜드의 일부를 따라 돌출 영역을 형성하는 것인 신발류 물품.

청구항 8

제7항에 있어서, 상기 편직 구성요소에 스킨층이 고정되어 돌출 영역을 덮고, 상기 스킨층은 갑피의 외표면의 일부를 형성하는 것인 신발류 물품.

청구항 9

제5항에 있어서, 상기 편직 구성요소에 스킨층이 고정되어 바깥쪽 측부와 안쪽 측부에 배치되는 편직 구성요소의 대부분을 덮는 것인 신발류 물품.

청구항 10

제1항에 있어서, 상기 편직 구성요소는 (a) 착용자의 발의 적어도 일부를 덮는 발 부분과, (b) 착용자의 발목의 적어도 일부를 덮는 발목 부분을 포함하며, 상기 발 부분은 발목 부분보다 적은 신축성을 갖는 것인 신발류 물품.

청구항 11

갑피와, 갑피에 고정되는 밑창 구조체를 지닌 신발류 물품으로서, 상기 갑피는 갑피의 바깥쪽 측부, 갑피의 안쪽 측부 및 바깥쪽 측부와 안쪽 측부 사이에 배치되는 갑피의 목 영역에 걸쳐 연장되는 편직 구성요소로서, 목 영역에, 단일 편직 구조로 형성되는 2개의 중첩 편직층을 각각 포함하고 신발류 물품의 종축에 대하여 대각선으로 배향되는 복수 개의 채널을 포함하는 편직 구성요소; 및 상기 채널을 통해 연장되는 끈을 포함하는 것인 신발류 물품.

청구항 12

제11항에 있어서, 상기 목 영역의 대향 측부에 복수 개의 끈 수용 요소가 배치되고, 각각의 채널의 단부는 끈 수용 요소를 중 하나의 요소에 인접하게 위치 설정되는 것인 신발류 물품.

청구항 13

제11항에 있어서, 상기 채널은 갑피의 설포에 형성되는 것인 신발류 물품.

청구항 14

제11항에 있어서, 상기 채널들 중 적어도 하나는 3 cm를 상회하는 길이를 갖는 것인 신발류 물품.

청구항 15

제11항에 있어서, 인레이드 스트랜드가 상기 바깥쪽 측부와 안쪽 측부 중 적어도 하나를 통과하고, 상기 인레이드 스트랜드는 목 영역으로부터 갑피가 밑창 구조체와 결합되는 영역으로 연장되는 것인 신발류 물품.

청구항 16

제15항에 있어서, 상기 인레이드 스트랜드는 루프를 형성하고, 상기 끈은 루프를 통과하는 것인 신발류 물품.

청구항 17

제15항에 있어서, 상기 편직 구성요소는 인레이드 스트랜드의 일부를 따라 돌출 영역을 형성하는 것인 신발류 물품.

청구항 18

제17항에 있어서, 상기 편직 구성요소에 스킨층이 고정되어 돌출 영역을 덮고, 상기 스킨층은 갑피의 외표면의 일부를 형성하는 것인 신발류 물품.

청구항 19

제11항에 있어서, 상기 편직 구성요소에 스킨층이 고정되어 바깥쪽 측부와 안쪽 측부에 배치되는 편직 구성요소의 대부분을 덮는 것인 신발류 물품.

청구항 20

제11항에 있어서, 상기 편직 구성요소는 (a) 착용자의 발의 적어도 일부를 덮는 발 부분과, (b) 착용자의 발목의 적어도 일부를 덮는 발목 부분을 포함하고, 상기 발 부분은 발목 부분보다 작은 신축성을 갖는 것인 신발류 물품.

명세서

기술분야

본 가특허 출원은, 미국 특허 상표청에 2012년 11월 15일자로 출원되었고 발명의 명칭이 "편직 구성요소를 포함하는 신발류 물품"인 미국 가특허 출원 제61/727,010호(대리인 관리 번호 51-2906호)(그 개시는 참조에 의해 본

[0001]

명세서에 포함됨)의 연속 출원이고 이 특허 출원에 대한 우선권을 주장한다.

배경 기술

[0002] 종래의 신발류 물품은 일반적으로, 2개의 주 요소들, 즉 갑피와 밑창 구조체를 포함한다. 갑피는 밑창 구조체에 고정되어 발을 편안하고 안전하게 수용하기 위한 빈 공간을 신발류의 내부에 형성한다. 밑창 구조체는 갑피의 하부면에 고정됨으로써, 갑피와 지면 사이에 위치 설정된다. 예컨대, 몇몇의 운동화류 물품에서, 밑창 구조체는 중창(midsole)과 바깥창(outsole)을 포함할 수 있다. 중창은 걷기, 달리기, 및 기타 보행 활동 중에 발과 다리의 스트레스를 줄이도록 지면 반력을 감소시키는 폴리머 발포재로 형성될 수 있다. 바깥창은 중창의 하부면에 고정되어 내구성 및 내마모성 재료로 형성되는 밑창 구조체의 지면 맞물림부를 형성한다. 밑창 구조체는 또한 신발류의 편안함을 높이도록 빈 공간 내에 그리고 발의 하부면에 가깝게 위치 설정되는 깔창(sockliner)을 포함할 수 있다.

[0003] 갑피는 일반적으로 발의 발등 및 토우 영역 위에서, 발의 안쪽 측부(medial side) 및 바깥쪽 측부(lateral side)를 따라, 그리고 발의 힐 영역 둘레에서 연장된다. 농구화류 및 부츠 등의 몇몇의 신발류 물품에서, 갑피는 상방으로 그리고 발목 둘레에서 연장되어 발목에 대한 지지 또는 보호를 제공할 수 있다. 갑피 내부의 빈 공간에 대한 액세스는 일반적으로 신발류의 힐 구역에 있는 발목 개구에 의해 제공된다. 갑피의 핏(fit)을 조절하기 위하여 통상 끈 조정 시스템(lacing system)이 갑피에 포함됨으로써, 갑피 내의 빈 공간에 대한 발의 진입 및 제거를 허용한다. 끈 조정 시스템은 또한 가지각색의 치수의 발을 수용하도록 착용자가 갑피, 특히 둘레의 특정한 치수를 변경하게 한다. 더욱이, 갑피는 신발류의 조절성을 높이도록 끈 조정 시스템 아래에서 연장되는 설포(tongue)를 포함할 수 있고, 갑피는 힐의 움직임을 제한하도록 힐 카운터(heel counter)를 포함할 수 있다.

[0004] 다양한 재료들이 종래에 갑피를 제조하는 데에 이용되고 있다. 예컨대, 운동화류의 갑피는 다수의 재료 요소들로 형성될 수 있다. 재료들은, 예컨대 내신축성, 내마모성, 가요성, 공기 투과성, 압축성, 및 속건성(moisture-wicking)을 비롯하여 다양한 특성을 기초로 하여 선택될 수 있다. 갑피의 외면과 관련하여, 힐 영역 및 토우 영역은 상대적으로 고도의 내마모성을 부여하도록 천연 가죽, 합성 가죽, 또는 고무 재료로 형성될 수 있다. 천연 가죽, 합성 가죽, 및 고무 재료는 외면의 다양한 다른 영역들에 대해 원하는 정도의 가요성 및 공기 투과성을 제공하지 못할 수 있다. 따라서, 외면의 다른 영역들은 예컨대 합성 직물로 형성될 수 있다. 따라서, 갑피의 외면은 갑피에 상이한 특성을 각각 부여하는 다수의 재료 요소들로 형성될 수 있다. 갑피의 중간 또는 중앙층은 완충을 제공하고 편안함을 향상시키는 경량의 폴리머 발포재로 형성될 수 있다. 유사하게, 갑피의 내면은 발을 바로 둘러싸는 영역으로부터 땀을 제거하는 쾌적한 속건성 직물로 형성될 수 있다. 다양한 재료 요소들 및 기타 구성요소들이 접착제 또는 스티칭에 의해 결합될 수 있다. 따라서, 종래의 갑피는 신발류의 다양한 영역에 상이한 특성을 각각 부여하는 다양한 재료 요소들로 형성된다.

발명의 내용

[0005] 신발류 물품은 갑피와, 갑피에 고정되는 밑창 구조체를 갖는다. 다양한 구성에서, 갑피는 외측을 향해 그리고 착용자의 발을 수용하기 위한 갑피 내의 빈 공간으로부터 멀어지게 연장하는 복수 개의 돌출 영역을 갖는 편직 구성요소를 포함한다. 돌출 영역은 (a)제1 관형 구조체 및 이 제1 관형 구조체를 통해 연장되는 인레이드 스트랜드(inlaid strand)와, (b)제2 관형 구조체와 이 제2 관형 구조체를 가로질러 연장되는 얇은 섹션 중 어느 하나 또는 양자 모두를 포함한다. 게다가, 스킨층은 편직 구성요소에 고정될 수 있다.

[0006] 신발류 물품의 갑피 제조 방법은, 스킨층을 편직 구성요소에 인접하게 그리고 중첩 구성으로 위치 설정하는 단계를 포함할 수 있고, 편직 구성요소는 두께가 상이한 구역들을 갖는다. 스킨층과 편직 구성요소는 프레스의 제1 표면과 제2 표면 사이에 배치될 수 있다. 제1 표면은 제1 재료를 포함하고, 제2 표면은 제2 재료를 포함하며, 제1 재료는 제2 재료보다 큰 압축성을 갖는다. 게다가, 스킨층과 편직 구성요소는 스킨층을 편직 구성요소에 결합시키도록 제1 표면과 제2 표면 사이에서 압축될 수 있다.

[0007] 신발류 물품은 갑피와, 이 갑피에 고정되는 밑창 구조체를 갖는다. 다양한 구성에서, 갑피는 발 구역과 발목 구역을 포함한다. 발 구역은 착용자의 발의 적어도 일부를 덮고 편직 구성요소의 발 부분을 포함한다. 발목 구역은 착용자의 발목의 적어도 일부를 덮고 편직 구성요소의 발목 부분을 포함한다. 편직 구성요소의 발 부분과 발목 부분은 단일 편직 구조로 형성된다. 발 구역은 제1 신축도를 갖고 발목 구역은 제2 신축도를 가지며, 제1 신축도는 제2 신축도보다 작다.

[0008] 신발류 물품은 갑피와, 이 갑피에 고정되는 밑창 구조체를 갖는다. 다양한 구성에서, 갑피는 갑피의 목 영역을 통해 연장하는 편직 구성요소를 포함한다. 편직 구성요소는 목 영역에 채널을 형성하고, 채널은 단일 편직 구조로 구성되는 2개의 중첩 편직층을 포함한다. 갑피는 또한 목 영역의 대향 측부 상에 배치되는 복수 개의 끈 수용 요소를 포함하고, 끈 수용 요소 중 2개의 요소가 채널의 대향 단부에 인접하게 배치된다. 끈은 채널을 통해 연장되어 끈 수용 요소와 맞물린다.

[0009] 본 발명의 양태를 특징으로 하는 신규성의 이점 및 특징은 특히 첨부된 청구범위에 기재되어 있다. 그러나, 신규성의 이점 및 특징의 이해를 향상시키기 위해, 본 발명에 관련된 다양한 구성 및 개념을 설명하고 예시하는 이하의 설명과 첨부 도면을 참조할 수 있다.

도면의 간단한 설명

[0010] 본 발명은 아래의 설명 및 도면을 참조하면 더 양호하게 이해될 수 있다. 도면에서 구성요소들은 반드시 실척은 아니고, 대신에 본 발명의 원리를 설명할 때에 강조된다. 더욱이, 도면에서, 동일한 참조 번호는 여러 도면에 걸쳐서 대응하는 부품을 가리킨다.

- 도 1은 신발류 물품의 제1 구성의 바깥쪽 측부 정면도이다.
- 도 2는 신발류 물품의 제1 구성의 안쪽 측부 정면도이다.
- 도 3은 신발류 물품의 제1 구성의 평면도이다.
- 도 4a 내지 도 4c는 도 3의 절단선 4A-4C에 의해 각각 형성된, 신발류 물품의 제1 구성의 단면도이다.
- 도 5는 신발류 물품의 제1 구성의 갑피로부터의 편직 구성요소와 스킨층의 평면도이다.
- 도 6은 편직 구성요소와 스킨층의 분해 평면도이다.
- 도 7a 내지 도 7c는 도 5의 절단선 7A-7C에 의해 각각 형성된, 편직 구성요소와 스킨층의 단면도이다.
- 도 8a 및 도 8b는 편직 구성요소와 스킨층의 예시적인 부분의 사시도이다.
- 도 9a 내지 도 9c는 편직 구성요소의 다른 구성을 도시하는 평면도이다.
- 도 10a 내지 도 10d는 편직 구성요소와 스킨층을 접합하도록 프레스를 이용하는 프로세스의 사시도이다.
- 도 11a 내지 도 11d는 도 10a 내지 도 10d의 절단선 11A-11D에 의해 각각 형성된 바와 같이, 프레스를 이용하는 프로세스의 단면도이다.
- 도 12는 신발류 물품의 제2 구성의 바깥쪽 측부 정면도이다.
- 도 13은 신발류 물품의 제2 구성의 안쪽 측부 정면도이다.
- 도 14는 신발류 물품의 제2 구성의 평면도이다.
- 도 15는 도 14의 절단선 15에 의해 형성된, 신발류 물품의 제2 구성의 단면도이다.
- 도 16은 신발류 물품의 제3 구성의 평면도이다.
- 도 17은 도 16의 절단선 17에 의해 형성된, 신발류 물품의 제3 구성의 단면도이다.
- 도 18은 신발류 물품의 제3 구성으로부터의 설포의 평면도이다.
- 도 19는 도 18의 절단선 19에 의해 형성된, 설포의 단면도이다.
- 도 20 및 도 21은 편직 구성요소 및 끈의 다른 구성의 평면도이다.
- 도 22는 도 21의 절단선 22에 의해 형성된, 단면도이다.
- 도 23은 내부층을 포함하는 편직 구성요소의 구성의 저면도이다.
- 도 24는 도 4a에 대응하고 내부층을 도시하는 신발류 물품의 단면도이다.
- 도 25a 및 도 25b는 도 5에 대응하고 신발류 물품의 제1 구성의 갑피로부터의 스킨층의 다른 구성을 도시하는 평면도이다.

발명을 실시하기 위한 구체적인 내용

[0011] 아래의 설명 및 첨부 도면은 편직 구성요소와 스킨층을 포함하는 갑피를 갖는 신발류 물품을 개시한다. 신발류 물품은 걷기 또는 달리기에 적합한 일반적인 구성을 갖는 것으로서 개시된다. 갑피를 비롯하여, 신발류와 관련된 개념은 또한, 예컨대 야구화, 농구화, 크로스 트레이닝화, 사이클화, 풋볼화, 축구화, 스프린트 런닝화, 테니스화, 및 하이킹화를 비롯하여 다양한 다른 운동화류 종류에도 적용될 수 있다. 상기 개념은 또한 드레스 슈즈, 로퍼, 샌들, 및 작업화를 비롯하여 일반적으로 비운동화인 것으로 고려되는 신발류 종류에도 적용될 수 있다. 따라서, 본 명세서에 개시되는 개념은 광범위한 신발류 종류에 적용된다.

[0012] **일반적인 신발류 구조**

[0013] 밑창 구조체(110)와 갑피(120)를 포함하는 신발류(100)의 물품이 도 1 내지 도 4c에 도시되어 있다. 밑창 구조체(110)는 착용자의 발 아래에 배치되어 발을 지지하는 반면, 갑피(120)는 발에 대해 편안하고 안전한 덮개를 제공한다. 이와 같이, 발은 갑피(120)의 빈 공간 내에 배치되어 발을 신발류(100) 내에 효율적으로 고정하거나 다른 방식으로 발과 신발류(100)를 결속시킬 수 있다. 더욱이, 밑창 구조체(110)는 갑피(120)의 하부 영역에 고정되고 발과 지면 사이에서 연장되어, 예컨대 지면 반력을 감소시키고(즉, 발을 완충시키고), 정지 마찰력을 제공하며, 안정성을 강화하고, 발의 움직임에 영향을 미친다.

[0014]참고로, 신발류(100)는 3개의 일반적인 구역, 즉 전족 구역(101), 중족 구역(102), 및 힐 구역(103)으로 분할될 수 있다. 전족 구역(101)은 일반적으로 토우 및 중족골(metatarsal)을 지골(phalange)과 연결하는 관절을 비롯하여 발의 전방 부분에 대응하는 신발류(100)의 부분을 포함한다. 중족 구역(102)은 일반적으로 오목한 영역을 비롯하여 발의 중간 부분에 대응하는 신발류(100)의 부분을 포함한다. 힐 구역(103)은 일반적으로 힐과 종골(calcaneus bone)을 비롯하여 발의 후방 부분에 대응하는 신발류(100)의 부분을 포함한다. 신발류(100)는 또한 각 구역(101-103)을 통해 연장되고 신발류(100)의 양측면에 대응하는 바깥쪽 측부(lateral side; 104)와 안쪽 측부(105)를 포함한다. 보다 구체적으로, 바깥쪽 측부(104)는 발의 외측 영역(즉, 다른 발의 반대쪽을 향하는 표면)에 대응하고, 안쪽 측부(105)는 발의 내측 영역(즉, 다른 발을 향하는 표면)에 대응한다. 구역(101-103)과 측부(104-105)는 신발류(100)의 정밀한 영역들을 획정하도록 의도되지 않는다. 오히려, 구역(101-103)과 측부(104-105)는 아래의 설명에 도움을 주도록 신발류(100)의 일반적인 영역을 나타내도록 의도된다. 신발류(100)에 추가하여, 구역(101-103)과 측부(104-105)는 또한 밑창 구조체(110), 갑피(120) 및 그 개별적인 요소들에도 적용될 수 있다.

[0015] 밑창 구조체(110)의 주 요소들은 중창(111), 바깥창(112) 및 깔창(113)이다. 중창(111)은 갑피(120)의 하부면에 고정되고, 걷기, 달리기 또는 다른 보행 활동 중에 발과 지면 사이에서 압축될 때에 지면의 반력을 감소시키는(즉, 완충을 제공하는) 압축성 폴리머 발포 요소(예컨대, 폴리우레탄 또는 에틸비닐아세테이트 발포재)로 형성될 수 있다. 다른 구성에서, 중창(111)은 반력을 더 감소하거나, 안정성을 향상시키거나, 발의 움직임에 영향을 미치는 플레이트, 조정기, 유체 충전식 챔버, 구두골 요소 또는 움직임 제어 부재를 포함할 수도 있고, 중창(111)이 애초에 유체 충전식 챔버로부터 형성될 수 있다. 바깥창(112)은 중창(111)의 하부면에 고정되고, 정지 마찰력을 부여하도록 텍스처가 형성된 내마모성 고무 재료로부터 형성될 수 있다. 깔창(113)은 갑피(120)의 빈 공간 내에 배치되고, 발의 하부면 아래에서 연장하도록 위치 설정되어 신발류(100)의 편안함을 향상시킨다. 밑창 구조체(110)의 이러한 구성이 갑피(120)와 함께 사용될 수 있는 밑창 구조체의 예를 제공하지만, 밑창 구조체(110)의 다양한 다른 전통적인 또는 비전통적인 구성이 또한 이용될 수 있다. 따라서, 밑창 구조체(110) 또는 갑피(120)와 함께 이용되는 임의의 밑창 구조체의 특징이 상당히 변경될 수 있다.

[0016] 갑피(120)는 외표면(121) 및 대향하는 내표면(122)을 포함한다. 외표면(121)은 신발류(100)의 반대쪽으로 외측을 향하는 반면, 내표면(122)은 내측을 향하고 발을 수용하기 위한 신발류(100) 내의 빈 공간의 대부분 또는 비교적 큰 부분을 형성한다. 빈 공간은 발을 수용하도록 성형된다. 따라서, 발이 빈 공간 내에 배치될 때에, 갑피(120)는 발의 바깥쪽 측부를 따라, 발의 안쪽 측부를 따라, 발 위에서, 힐 둘레에서, 그리고 발 아래에서 연장된다. 더욱이, 내표면(121)은 발 또는 발을 덮는 안창(sock)에 대해 놓일 수 있다. 갑피(120)는 또한 주로 힐 영역(103)에 배치되어 빈 공간에 대한 액세스를 발에 제공하는 개구를 형성하는 칼라(123)를 포함한다. 보다 구체적으로, 발은 칼라(123)에 의해 형성되는 개구를 통해 갑피(120) 내로 삽입될 수 있고, 발은 칼라(123)에 의해 형성되는 개구를 통해 갑피(120)로부터 빠질 수 있다.

[0017] 갑피(120)의 목 영역(124)은 칼라(123)의 전방을 향해 그리고 주로 중족 구역(102)에 배치된다. 목 영역(124)

의 크기는 변할 수 있지만, 목 영역(124)은 발등 또는 발의 상부면에 대응하고, 끈(125), 복수 개의 끈 수용 요소(126), 및 설폴(127)를 포함한다. 끈(125)은 다양한 끈 수용 요소(126)와 맞물리고 끈 수용 요소(126)들 사이에서 지그재그 경로를 따라간다. 더욱이, 끈(125)은 목 영역(124)을 가로질러 그리고 목 영역(124)의 양측부 사이에서 반복적으로 지나간다. 신발류(100)를 사용할 때에, 끈(125)은 착용자가 갑피(120)의 치수를 발의 비율에 맞춰 변경하게 한다. 보다 구체적으로, 끈(125)은 착용자가 (a)발의 둘레에서 갑피(120)를 조이고, (b) (즉, 칼라(123)에 의해 형성된 개구를 통해) 갑피(120)의 빈 공간에 대한 발의 삽입 및 후퇴를 용이하게 하기 위해 갑피(120)를 느슨하게 하도록 종래의 방식으로 조절될 수 있다. 끈 수용 요소(126)는 갑피(120)에 있는 구멍[끈(125)이 구멍을 통과함]으로서 도시되어 있지만, 끈 수용 요소(126)는 고리, 아일릿, 후크, 또는 D링일 수 있다.

[0018] 갑피(120)의 대부분은 도 5 및 도 6에서 신발류(100)의 나머지로부터 별개로 도시되어 있는 편직 구성요소(130)와 스킨층(140)으로 형성된다. 편직 구성요소(130)는, 예컨대 횡편 프로세스를 통해 제조되고, 각각의 구역(101-103)을 통해, 바깥쪽 측부(104)와 안쪽 측부(105) 모두를 따라, 전족 구역(101) 위에서, 그리고 힐 구역(103) 둘레에서 연장된다. 편직 구성요소(130)의 부분은 외표면(121)을 형성하지만, 편직 구성요소(130)는 내표면(122)의 대부분 또는 비교적 큰 부분을 형성함으로써, 갑피(120) 내의 빈 공간의 일부를 확장한다. 몇몇 실시예에서, 편직 구성요소(130)는 발 아래에서도 또한 연장될 수 있다. 그러나, 다양한 도면에서의 예를 위해, 스트로벨 바닥(128)이 편직 구성요소(130)에 고정되어, 발 아래에서 연장되는 갑피(120) 부분의 대부분을 형성한다. 이 구성에서, 깔창(113)은 스트로벨 바닥(128) 위에서 연장되어 발이 안착되는 표면을 형성한다. 게다가, 도 3 및 도 4c에 도시된 바와 같이 힐 구역(103)을 통해 시임(129)이 수직 방향으로 연장되어 편직 구성요소(130)의 에지들을 결합시킨다.

[0019] 스킨층(140)은 편직 구성요소(130)에 인접하게 놓이고 편직 구성요소(130)의 외측에 고정됨으로써, 외표면(121)의 대부분 또는 비교적 큰 부분을 형성한다. 폴리머 시트, 천연 가죽 또는 합성 가죽의 요소들, 직물 또는 부직물, 또는 금속 포일을 비롯하여 다양한 재료들이 스킨층(140)을 형성하는 데에 이용될 수 있다. 편직 구성요소(130)에서와 같이, 스킨층(140)은 각 구역(101-103)을 통해, 바깥쪽 측부(104)와 안쪽 측부(105)를 따라, 전족 구역(101) 위에서, 그리고 힐 구역(103) 둘레에서 연장된다. 스킨층(140)은 목 영역(124)[예컨대, 설폴(127)]과 내표면(122)의 부분에 없는 것으로 도시되어 있다. 신발류(100)의 다른 구성에서, 스킨층(140)은 갑피(120)의 다른 영역에서 없을 수 있거나 목 영역(124)의 부분 위에서 그리고 내표면(122) 내로 연장될 수 있다.

[0020] 편직 구성요소(130)와 스킨층(140)의 조합은 신발류(100)에 다양한 이점을 제공한다. 일례로서, 편직 구성요소(130)와 스킨층(140)은 걷기, 달리기, 및 다른 보행 활동 중에 신발류(100) 내에 발을 고정하는 비교적 타이튼한 장갑과 같은 핏을 갑피(120)에 부여한다. 예컨대, 측구화로서 형성될 때에, 비교적 타이튼한 장갑과 같은 핏은 착용자에게 향상된 볼의 느낌과 제어를 제공할 수 있다. 스킨층(140)은 또한 갑피(120)의 영역을 강화하도록 이용될 수 있다. 예컨대, 스킨층(140)은 편직 구성요소(130)에서 신축을 억제할 수 있어 갑피(120)의 내마모성 또는 내마멸성을 강화시킬 수 있다. 스킨층(140)은 또한 내마모성을 신발류(100)에 부여할 수 있다. 또한, 이 구성의 신발류(100)를 형성하는 것은 비교적 가벼운 중량 또는 질량, 발을 위한 지지, 발의 형상에 대한 균일한 핏 및 일치성, 그리고 착용자를 위한 편안함이 강화된 상대적으로 심리스 내부를 제공할 수 있다.

[0021] 위의 설명은 갑피(120)의 다양한 특징 및 요소를 제공한다. 그러나, 신발류(100)의 다른 구성에서, 갑피(120)는 또한 (a)안정성을 향상시키기 위한 힐 구역(103)에서의 힐 카운터, (b)내마모성 재료로 형성되는 전족 구역(101)의 토우 가드, 및 (c)로고, 상표, 및 취급 주의와 재료 정보가 있는 플래카드 중 하나 이상을 포함할 수 있다. 따라서, 갑피(120)는 본 명세서에 설명되고 도면에 도시된 특징 및 요소 외에, 다양한 다른 특징 및 요소를 포함할 수 있다.

[0022] **편직 구성요소 구성**

[0023] 편직 구성요소(130)는 갑피(120) 전체에 걸쳐 연장되어 내표면(122)의 대부분을 형성함으로써, 갑피(120) 내의 빈 공간의 일부를 확장한다. 편직 구성요소(130)에는 시임이 제공될 수 있지만, 편직 구성요소(130)의 대부분은 실질적으로 심리스 구성을 갖는다. 더욱이, 편직 구성요소(130)는 단일 편직 구성으로 형성될 수 있다. 본 명세서에 이용되는 바와 같이, 편직 구성요소[예컨대, 편직 구성요소(130)]는 편직 프로세스를 통해 원피스 요소로서 형성될 때에 "단일 편직 구성"으로 형성된 것으로 정의된다. 즉, 편직 프로세스는 상당한 추가의 제조 단계 및 프로세스가 필요없이 편직 구성요소(130)의 다양한 특징 및 구조를 형성한다. 편직 구성요소(130)

의 부분들이 편직 프로세스 후에 서로 결합될 수 있지만[예컨대, 편직 구성요소(130)의 예지들이 시임(129)에서와 같이 함께 결합될 수 있음], 편직 구성요소(130)는 원피스 편직 요소로서 형성되기 때문에 단일 편직 구성으로 형성된 상태로 있다. 더욱이, 편직 구성요소(130)는 다른 요소들[예컨대, 끈(125), 스트로벨 안창(127), 로고, 상표, 플래카드]이 편직 프로세스 후에 추가될 때에 단일 편직 구성으로 형성된 상태로 있다. 편직 구성요소(130)에 이용될 수 있는 편직 구성요소의 다양한 구성의 예는 Dua 명의의 미국 특허 제6,931,762호; Dua 등의 명의의 미국 특허 제7,347,011호; Dua 등의 명의의 미국 특허 출원 공개 공보 제2008/0110048호; Dua 명의의 미국 특허 출원 공개 공보 제2010/0154256호; 및 Huffa 등의 명의의 미국 특허 출원 공개 공보 제2012/02330882호에 개시되어 있고, 이들 특허 각각은 참조에 의해 본 명세서에 포함된다.

[0024]

편직 구성요소(130)의 주 요소는 편직 요소(131)와 인레이드 스트랜드(132)이다. 편직 요소(131)는 다양한 코스(course)와 웨일(wale)을 획정하는 복수 개의 상호 맞물린 고리를 형성하도록 (예컨대, 편직기에 의해) 조작되는 적어도 하나의 안으로 형성된다. 즉, 편직 요소(131)는 편직물의 구조를 갖는다. 인레이드 스트랜드(132)는 편직 요소(131)를 통해 연장되고 편직 요소(131) 내의 다양한 고리들 사이를 통과한다. 인레이드 스트랜드(132)가 대체로 편직 요소(131) 내의 코스를 따라 연장하지만, 인레이드 스트랜드(132)는 또한 편직 요소(131) 내의 웨일을 따라 연장할 수 있다. 인레이드 스트랜드(132)의 이점은 지지, 안정성, 및 구조를 제공하는 것을 포함한다. 예컨대, 인레이드 스트랜드(132)는 발 둘레에 감피(120)를 고정하는 것을 보조하고, 감피(120)의 영역에서 변형을 제한하며(예컨대, 내신축성을 부여하며), 신발류(100)의 핏을 향상시키도록 끈(125)과 함께 작용한다. 위에서 인용되었고 본 명세서에 포함되는 Huffa 등의 명의의 미국 특허 출원 공개 공보 제2012/0233882호는 인레이드 스트랜드(132)를 편직 요소(131) 내에 인레이하거나 달리 배치하는 프로세스를 비롯하여 편직 구성요소(130)가 형성될 수 있는 방식의 설명을 제공한다.

[0025]

편직 요소(131)는 다양한 종류 및 조합의 스티치와 얇을 포함할 수 있다. 스티치와 관련하여, 편직 요소(131)를 형성하는 얇은 편직 요소(131)의 하나의 영역에 한 종류의 스티치를 갖고 편직 요소(131)의 다른 영역에 다른 종류의 스티치를 가질 수 있다. 사용된 스티치의 종류 및 조합에 따라, 편직 요소(131)의 영역은 예컨대 플레인 편직 구조, 메시 편직 구조, 또는 리브 편직 구조를 가질 수 있다. 상이한 타입의 스티치는 편직 요소(131)의 미관, 신축성, 두께, 공기 투과성, 및 내마멸성을 비롯하여 편직 요소(131)의 물리적 특성에 영향을 미칠 수 있다. 즉, 상이한 타입의 스티치는 편직 구성요소(130)의 상이한 영역에 상이한 특성을 부여할 수 있다. 얇과 관련하여, 편직 요소(131)는 편직 요소(131)의 한 영역에 한 종류의 얇을 가질 수 있고 편직 요소(131)의 다른 영역에 다른 종류의 얇을 가질 수 있다. 다양한 설계 기준에 따라, 편직 요소(131)는 예컨대 상이한 데니어, 재료(예컨대, 면직, 엘라스테인, 폴리에스터, 레이온, 울, 및 나일론), 트위스트 정도를 갖는 얇을 포함할 수 있다. 상이한 타입의 얇은 편직 요소(131)의 미관, 신축성, 두께, 공기 투과성, 및 내마멸성을 비롯하여 편직 요소(131)의 물리적 특성에 영향을 미칠 수 있다. 즉, 상이한 타입의 얇은 편직 구성요소(130)의 상이한 영역에 상이한 특성을 부여할 수 있다. 다양한 타입 및 조합의 스티치와 얇을 조합함으로써, 편직 요소(131)의 각 영역은 신발류(100)의 편안함, 내구성, 및 성능을 향상시키는 특정한 특성을 가질 수 있다. 몇몇 구성에서, 편직 구성요소(130)를 형성하도록 상이한 칼라를 갖는 다수의 얇이 이용될 수 있다. 상이한 칼라를 갖는 얇이 함께 트위스트된 다음에 편직된 경우에, 편직 구성요소(130)는 감피(120)에 전반에 걸쳐 다수의 칼라가 무작위로 분포된 혼색 외양을 가질 수 있다.

[0026]

편직 요소(131) 내의 얇들 중 하나 이상은 가열될 때에 연화되거나 용융되고 냉각될 때에 고체 상태로 복귀되는 열가소성 폴리머 재료로 부분적으로 형성될 수 있다. 보다 구체적으로, 열가소성 폴리머 재료는 충분한 열을 받을 때에 고체 상태에서부터 연화된 또는 액체 상태로 전이되고, 이어서 열가소성 폴리머 재료는 충분히 냉각될 때에 연화되거나 액체 상태에서부터 고체 상태로 전이된다. 따라서, 열가소성 폴리머 재료는 통상 2개의 물체 또는 요소를 함께 결합시키는 데 사용된다. 이 경우에, 열가소성 폴리머 재료를 포함하는 얇은, 예컨대 (a)얇은 얇의 다른 부분에, (b)얇을 다른 얇에, (c)얇을 인레이드 스트랜드(132)에, 또는 (d)편직 구성요소(130)를 스핀층(140)에 결합시키는 데 사용될 수 있다.

[0027]

전술한 바와 같이, 인레이드 스트랜드(132)는 편직 요소(131)를 통해 연장되고 편직 요소(131) 내의 다양한 고리들 사이를 통과한다. 보다 구체적으로, 인레이드 스트랜드(132)는 편직 요소(131)의 편직 구조 내에 배치된다. 도 7a 및 도 7b를 참조하면, 예컨대 편직 요소(131)는 2개의 분리되고 이격된 직물층을 형성하는데, 이 직물층은 채널 또는 관형 구조를 효과적으로 형성하고 인레이드 스트랜드(132)는 이격된 직물층들 사이에 배치된다. 그러나, 몇몇의 구성에서, 편직 요소(131)는 인레이드 스트랜드(132)의 영역에 단일 직물층의 구성을 가질 수 있다. 다른 구성에서, 인레이드 스트랜드(132)는 편직 요소(131) 내에 그리고 편직 요소(131)의 대향 표면 사이에 배치된다. 인레이드 스트랜드(132)는 주로 편직 요소(131) 내에 있지만, 인레이드 스트랜드(132)의 일

부는 편직 요소(131)의 한 표면 또는 양 표면에서 보이거나 노출될 수 있다.

[0028] 편직 구성요소(130)가 신발류(100)에 포함될 때에, 인레이드 스트랜드(132)는 대체로 수직 방향으로 그리고 목 영역(124)으로부터 밀창 구조체(110)가 압피(120)에 고정되는 영역으로 연장된다. 보다 구체적으로, 인레이드 스트랜드는 목 영역(124)으로부터 밀창 구조체(110)에 인접한 영역으로 편직 요소(131)를 반복적으로 통과한다. 목 영역(124)에서, 인레이드 스트랜드는 또한 끈 수용 요소(126) 둘레에서 연장됨으로써, 끈(125)이 통과하는 고리를 형성할 수 있다. 편직 요소(131)와 비교하여, 인레이드 스트랜드(132)는 더 큰 내신축성을 가질 수 있다. 즉, 인레이드 스트랜드(132)는 편직 요소(131)보다 덜 신축될 수 있다. 인레이드 스트랜드(132)의 다수의 섹션이 목 영역(124)으로부터 밀창 구조체(110)를 향해 연장된다고 가정하면, 인레이드 스트랜드(132)는 압피(120)의 이 영역에 내신축성을 부여한다. 더욱이, 끈(125)에 인장을 가하면 인장이 인레이드 스트랜드(132)에 부여됨으로써, 목 영역(124)과 밀창 구조체(110) 사이의 압피(120) 부분이 발에 대해 놓이도록 할 수 있다. 따라서, 인레이드 스트랜드(132)는 끈(122)과 함께 작용하여 압피(120)를 발 둘레에 고정하는 데에 일조하고 신발류(100)의 핏을 향상시킨다.

[0029] 인레이드 스트랜드(132)의 구성은 현저히 변할 수 있다. 앞에 추가하여, 인레이드 스트랜드(132)는 예컨대 필라멘트(예컨대, 모노필라멘트), 스레드(thread), 로프, 웨빙, 케이블, 또는 체인의 형태를 가질 수 있다. 편직 요소(131)를 형성하는 안과 비교하여, 인레이드 스트랜드(132)의 두께가 더 클 수 있다. 몇몇 구성에서, 인레이드 스트랜드(132)는 편직 요소(131)의 안보다 상당히 큰 두께를 가질 수 있다. 더욱이, 인레이드 스트랜드(132)를 형성하는 재료는 면직, 엘라스테인, 폴리에스터, 레이온, 울, 및 나일론과 같이 편직 요소(131) 내의 안을 위한 임의의 재료를 포함할 수 있지만, 또한 금속과, 유리, 아라미드(예컨대, 파라-아라미드와 메타-아라미드), 초고분자량 폴리에틸렌, 및 액정 폴리머를 비롯하여 고인장 강도 용례에 이용되는 다양한 가공 필라멘트를 포함할 수 있다. 다른 예로서, 인레이드 스트랜드(132)로서 폴리에스터 편사(braided polyester thread)가 또한 이용될 수 있다.

[0030] 편직 구성요소(130)와 스킨층(140)의 조합은 신발류(100)에 다양한 이점을 제공한다. 그러나, 몇몇 구성에서, 스킨층(140)은 신발류(100)에 없을 수 있다. 즉, 편직 구성요소(130)가 압피(120)의 부분을 형성하도록 개별적으로 이용될 수 있고, 편직 구성요소(130)가 각 표면(121, 122)의 대부분 또는 비교적 큰 부분을 형성할 수 있다. 더욱이, 스킨층(140)이 없는 경우에 돌출 영역(133)의 존재는 압피(120)에 추가 두께 또는 로프트를 부여할 수 있고, 또한 압피(120)의 신축성을 변경시킨다. 따라서, 편직 구성요소(130)가 스킨층(140)과 함께 설명되었지만, 개별적으로 이용될 수도 있다.

[0031] **스킨층 구성**

[0032] 스킨층(140)은 편직 구성요소(130)에 인접하게 놓이고 편직 구성요소(130)에 고정되어 외표면(121)의 일부를 형성한다. 전술한 바와 같이, 스킨층(140)은 폴리머 시트, 천연 가죽 또는 합성 가죽의 요소들, 직물 또는 부직물, 또는 금속 포일로 형성될 수 있다. 폴리머 시트 또는 폴리머층으로서 형성될 때에, 스킨층(140)은 초기에 예컨대 폴리머 필름, 폴리머 메시, 폴리머 분말, 또는 폴리머 수지일 수 있다. 이들 구조들 중 임의의 것의 경우, 폴리우레탄, 폴리에스터, 폴리에스터 폴리우레탄, 폴리에테르 폴리우레탄, 및 나일론을 비롯하여 다양한 폴리머 재료가 스킨층(140)에 사용될 수 있다. 편직 구성요소(130)에 접합될 수 있는 열가소성 폴리머 필라멘트를 갖는 부직물의 예는 참조에 의해 본 명세서에 포함되는 Dua 등의 명의의 미국 특허 출원 공개 공보 제 2010/0199406호에 개시되어 있다. 더욱이, 스킨층(140)에 관한 추가의 고려사항은 참조에 의해 본 명세서에 포함되는 Dua 명의의 미국 특허 출원 공개 공보 제2012/0246973호에서 알 수 있다.

[0033] 스킨층(140)이 열경화성 폴리머 재료로 형성될 수 있지만, 스킨층(140)의 많은 구성이 열가소성 폴리머 재료(예컨대, 열가소성 폴리우레탄)로 형성된다. 일반적으로, 열가소성 폴리머 재료는 가열될 때에 연화되거나 용융되고 냉각될 때에 고체 상태로 복귀된다. 보다 구체적으로, 열가소성 폴리머 재료는 충분한 열을 받을 때에 고체 상태에서부터 연화되거나 액체 상태로 전이되고, 이어서 열가소성 폴리머 재료는 충분히 냉각될 때에 연화 상태나 액체 상태에서부터 고체 상태로 전이된다. 따라서, 열가소성 폴리머 재료는 다수의 사이클을 통해 용융, 몰딩, 냉각, 재용융, 재몰딩, 및 다시 냉각될 수 있다. 열가소성 폴리머 재료는 또한 편직 구성요소(130)와 같은 직물 요소에 용접되거나 열 접합될 수 있다.

[0034] 신발류(100)의 많은 구성에서, 스킨층(140)의 단일 요소가 편직 구성요소(130)에 걸쳐 고정되어 편직 구성요소(130)의 실질적으로 전부를 덮는다. 그러나, 다른 구성에서, 스킨층(140)의 상이한 요소가 상이한 재료로 형성

되고 편직 구성요소(130)의 별개의 영역에 위치 설정될 수 있다. 즉, 한 재료로 형성된 스킨층(140)의 부분은 편직 구성요소(130)의 한 영역에 접합될 수 있고, 다른 재료로 형성된 스킨층(140)의 다른 부분은 편직 구성요소(130)의 상이한 영역에 접합될 수 있다. 스킨층(140)을 형성하는 재료를 변경시킴으로써, 갑피(120)의 상이한 영역에 상이한 특성이 적용될 수 있다. 다른 구성에서, 스킨층(140)은 편직 구성요소(130)의 특정한 영역만을 덮을 수 있고, 이에 따라 편직 구성요소(130)의 다른 영역을 노출된 상태로 남겨 둘 수 있다. 따라서, 스킨층(140)은 편직 구성요소(130)의 일부 영역에서 없을 수 있다.

[0035] 스킨층(140)은 편직 구성요소(130)의 외면 상에 위치 설정되는 것으로 전술되었다. 그러나, 몇몇 구성에서, 스킨층(140)은 편직 구성요소(130)의 반대측 표면에 접합됨으로써, 내표면(122)의 일부를 형성할 수 있다. 다른 구성에서, 2개의 스킨층(140)이 편직 구성요소(130)의 대향 표면들에 접합될 수 있거나, 스킨층(140)이 편직 구성요소(130) 내로 함침되거나 달리 연장될 수 있다.

[0036] **돌출 영역**

[0037] 편직 구성요소(130)는 외측을 향해 그리고 갑피(120) 내의 빈 공간으로부터 멀어지게 연장되는 복수 개의 돌출 영역(133)을 포함한다. 돌출 영역(133)은 편직 구성요소(130)에 팽출부, 돌기, 둔덕 또는 다른 외향 연장부를 형성한다. 인레이드 스트랜드(132)와 같이, 많은 돌출 영역(133)이 대체로 수직 방향으로 그리고 목 영역(124)으로부터 밀착 구조체(110)가 갑피(120)에 고정되는 영역으로 연장된다. 몇몇의 돌출 영역(133)은 인레이드 스트랜드(132)에 대응하고 인레이드 스트랜드를 포함한다. 게다가, 몇몇의 돌출 영역(133)은 대체로 수평 방향으로 2개의 다른 돌출 영역(133) 사이에서 연장된다. 즉, 수평 돌출 영역(133)은 수직 돌출 영역(133) 중 2개의 수직 돌출 영역 사이에서 연장되어 이들 2개의 수직 돌출 영역과 효과적으로 결합한다. 신발류(100)에 특유의 미관을 제공하는 것 외에, 돌출 영역(133)은 갑피(120)의 강도를 향상시킬 수도 있고, 갑피(120)에 다양한 다른 특성을 부여할 수도 있다.

[0038] 스킨층(140)은 돌출 영역(133) 위에서 연장되고 돌출 영역(133) 뿐만 아니라 편직 구성요소(130)의 다른 영역에도 고정될 수 있다. 따라서, 스킨층(140)은, 예컨대 도 7a 및 도 7c에 도시된 바와 같이, 돌출 영역(133)의 지점에 그리고 외표면(121) 상에 대응하는 팽출부, 돌기, 둔덕, 또는 다른 외향 연장부를 형성한다. 이 구성의 이점은 돌출 영역(133)이 갑피(120)에 형성하는 특정한 패턴을 통해 신발류(100)의 마찰 특성이 제어될 수 있다는 것이다. 일례로서, 돌출 영역(133)과 스킨층(140)의 조합은 축구 경기 중에 축구공의 제어를 향상시킬 수 있다. 즉, 축구 플레이어는 돌출 영역(133)에 의해 형성되는 갑피(120)의 상승된 부분 또는 외향 연장부를 통해 축구공의 향상된 제어를 얻을 수 있다.

[0039] 돌출 영역(133)은 다양한 구성을 갖도록 형성될 수 있다. 즉, 돌출 영역(133)을 형성하도록 다수의 편직 구조 및 편직 기법이 사용될 수 있다. 일례로서, 도 8a 및 도 8b 각각은 돌출 영역(133)에 대해 2개의 상이한 구성을 갖는 갑피(120)의 예시적인 부분을 도시하고 있다. 보다 구체적으로, 제1 돌출 영역(133)은 제1 관형 구조체(134)와 인레이드 스트랜드(132)의 일부를 포함하고, 제2 돌출 영역(133)은 제2 관형 구조체(135)와 복수 개의 안 섹션(136)을 포함한다. 이들 구성의 각각은 아래에서 보다 상세하게 설명될 것이다.

[0040] 제1 관형 구조체(134)는 2개의 분리되고 이격된 직물층(137)을 갖는 편직 요소(131)의 영역이다. 제1 관형 구조체(134)의 에지 영역들이 결합되고 단일 편직 구조로 형성되는 반면, 중앙 영역은 결합되지 않고 인레이드 스트랜드(132)가 내부에 배치되는 채널을 형성한다. 제1 관형 구조체(134)만으로 돌출 영역(133) 중 하나를 형성하기에 충분하지만, 인레이드 스트랜드(132)의 존재는 추가 무게를 제공한다. 인레이드 스트랜드(132)는 종방향으로 그리고 제1 관형 구조체(134)를 통해 연장됨으로써, 제1 관형 구조체(134)의 길이를 따라 연장된다.

[0041] 제2 관형 구조체(135)는 2개의 분리되고 이격된 직물층(138)을 갖는 편직 요소(131)의 영역이고, 이에 의해 제1 관형 구조체(134)와 유사한 구성을 갖는다. 제2 관형 구조체(135)의 에지 영역들이 결합되어 단일 편직 구조로 형성되는 반면, 중앙 영역은 결합되지 않고 복수 개의 안 섹션(136)이 내부에 배치되는 채널을 형성한다. 제2 관형 구조체(135)만으로 돌출 영역(133) 중 하나를 형성하기에 충분하지만, 안 섹션(136)의 존재는 추가 무게를 제공한다.

[0042] 안 섹션(136)은 측방향으로 그리고 제2 관형 구조체(135)를 가로질러 연장됨으로써, 제2 관형 구조체(135)의 종방향 길이를 따르기보다는 제2 관형 구조체(135)의 폭을 가로질러 연장된다. 안 섹션(136)이 고정되는 방식은 변경될 수 있지만, 안 섹션(136)은 도 7a, 7c, 8a 및 8b에서 서로 교차하는 것으로 도시되어 있고 제2 관형 구조체(135)의 양측부에 턱 스티치(tuck stitch)를 형성할 수 있다. 즉, 턱 스티치는 안 섹션(136)을 제2 관형

구조체(135)의 양측부에 결합시킬 수 있다. 도 8b의 과단 영역에 도시된 바와 같이, 돌출 영역(133) 중 하나 [즉, 수평 돌출 영역(133)]는 추가의 안 섹션(136)을 포함하고 관형 구조체(134, 135) 사이에서 연장되어 이들 관형 구조체를 효과적으로 결합시키며, 이에 의해 제1 관형 구조체(134)로부터 제2 관형 구조체(135)로 연장된다. 안 섹션(136)은 제2 관형 구조체(135)의 폭을 가로질러 연장할 때에 서로 교차할 수 있지만, 안 섹션(136)은 다양한 다른 구성을 가질 수 있다. 일례로서, 안 섹션(136)은 평면에 놓이고 서로 교차하지 않을 수도 있고, 안 섹션(136)은 종방향으로 그리고 제2 관형 구조체(135)의 길이를 따라 연장될 수도 있다.

[0043]

전술한 바와 같이, 돌출 영역(133)은 편직 구성요소(130)에 팽출부, 돌기, 둔덕, 또는 외향 연장부를 형성한다. 따라서, 돌출 영역(133)은 편직 구성요소(130)의 다른 영역보다 큰 두께를 갖는 편직 구성요소(130)의 부분이다. 이 구성에서, 편직 구성요소(130)의 대부분 또는 비교적 큰 부분이 제1 두께를 갖고, 다양한 돌출 영역(133)은 제2 두께를 가지며, 제1 두께는 제2 두께보다 작다. 편직 구성요소(130)를 형성하기 위해 사용되는 편직 구조체 및 편직 기법, 뿐만 아니라 편직 구성요소(130)에 사용되는 안에 따라, 제1 두께와 제2 두께 간의 차이는 1 내지 10 mm 범위 또는 그 이상일 수 있다. 많은 구성에서, 제1 두께는 4 밀리미터보다 작고, 제2 두께는 제1 두께보다 적어도 2 밀리미터 크다.

[0044]

돌출 영역(133)이 갑피(120)에서 형성하는 특정한 패턴은 현저히 변경될 수 있다. 도 1 및 도 2를 참조하면, 예컨대 돌출 영역(133)은 바깥쪽 측부(104)와 안쪽 측부(105)의 대부분을 통해 연장되지만, 전족 구역(101)의 전방 부분과 힐 영역(103)의 후방 부분에는 없다. 그러나, 돌출 영역(133)의 위치 및 구성은 현저히 변경될 수 있다. 일례로서, 도 9a는 다양한 돌출 영역(133)들 사이의 간격이 편직 구성요소(130) 전반에 걸쳐 변경되는 구성을 도시하고 있다. 더욱이, 다른 돌출 영역(133)들 사이에서 연장되어 다른 돌출 영역들을 결합시키는 돌출 영역(133)이 몇몇 영역에 존재하지만, 다른 영역에는 없다. 돌출 영역(133)이 전족 구역(101)에 대응하는 편직 구성요소(130)의 영역에 존재하지만, 돌출 영역(133)은 힐 구역(103)에 대응하는 영역에는 존재하지 않는다. 이 구성에서, 편직 요소(131)는 목 영역(124)에 대응하는 구역을 가로질러 연장함으로써, 설포(127)를 대체한다. 도 9b는 돌출 영역(133)이 편직 구성요소(130) 전체에 걸쳐 존재하는 다른 구성을 도시한다. 돌출 영역(133)이 인레이드 스트랜드(132)에 대응하도록 배치되지만 다른 영역에는 없는 다른 구성이 도 9c에 도시되어 있다. 게다가, 도 9a 내지 도 9c에 도시된 각각의 구성에서, 인레이드 스트랜드(132)의 부분은 끈(125)을 수용하는 고리를 형성하도록 노출되어 있다. 따라서, 편직 구성요소(130) 및 돌출 영역(133)에 관한 다양한 양태가 현저히 변경될 수 있다.

[0045]

접합 프로세스

[0046]

편직 구성요소(130)와 스킨층(140)을 결합시키도록 다양한 프로세스가 이용될 수 있다. 몇몇의 구성에서, 스킨층(140)은 편직 구성요소(130)에 용접되거나 열 접합될 수 있는 열가소성 폴리머 재료로 형성될 수 있다. 전술한 바와 같이, 열가소성 폴리머 재료는 가열될 때에 용융되고 충분히 냉각될 때에 고체 상태로 복귀한다. 열가소성 폴리머 재료의 이 특성을 기초로 하여, 스킨층(140)의 부분을 편직 구성요소(130)에 결합시키는 열 접합부를 형성하기 위해 열 접합 프로세스가 이용될 수 있다. 본 명세서에 사용되는 "열 접합"라는 용어 또는 그 파생어는 요소들의 재료가 냉각될 때에 서로 고정되도록, 요소들 중 적어도 한 요소 내의 열가소성 폴리머 재료의 연화 또는 용융을 수반하는 2개의 요소들 사이의 고정 기법으로서 정의된다. 이와 유사하게, "열 접합부"라는 용어 또는 그 파생어는 요소들의 재료가 냉각될 때에 서로 고정되도록 요소들 중 적어도 한 요소 내의 열가소성 폴리머 재료의 연화 또는 용융을 수반하는 프로세스를 통해 2개의 요소들을 결합시키는 접합부, 링크 또는 구조체로서 정의된다. 일례로서, 열 접합은 (a) 열가소성 폴리머 재료가 편직 구성요소(130)의 재료와 혼합되어 냉각 시에 함께 고정되게 하는 스킨층(140)의 용융 또는 연화 및 (b) 열가소성 폴리머 재료가 편직 구성요소(130)의 구조 내로 연장되거나 침투되어 [예컨대, 편직 구성요소(130)의 필라멘트 또는 섬유 둘레에서 연장되거나 필라멘트 또는 섬유와 접합되어] 냉각 시에 요소들을 고정시키게 하는 스킨층(140)의 용융 또는 연화를 수반할 수 있다. 게다가, 열 접합은 일반적으로 스티칭 또는 접합제의 이용을 수반하지 않고, 열을 이용하여 요소들을 서로에 대해 직접 접합시키는 것을 수반한다. 그러나, 몇몇 상황에서, 스티칭 또는 접착제는 열 접합부 또는 열 접합을 통한 요소들의 결합을 보완하기 위해 이용될 수 있다.

[0047]

접합 프로세스는 도 10a 및 도 11a에 도시되는 바와 같이 제1 프레스 부분(151)과 제2 프레스 부분(152)을 포함하는 프레스(150)를 이용한다. 각 프레스 부분(151, 152)은 편직 구성요소(130)와 스킨층(140)을 함께 압축하는 대향 표면을 갖는다. 프레스 부분(151, 152)의 표면들은 실질적으로 편평하고 상이한 압축성을 갖는 재료를 포함한다. 보다 구체적으로, 제1 프레스 부분(151)은 제1 재료(153)를 포함하고 제2 프레스 부분(152)은 제2

재료(154)를 포함한다. 비교하면, 제1 재료(153)는 제2 재료(154)보다 큰 압축성을 갖는다. 적절한 재료의 예로서, (a)제1 재료(153)는 실리콘일 수 있고 제2 재료(154)는 강일 수 있거나, (b)재료(153, 154) 모두가 실리콘일 수 있고 제1 재료(153)는 제2 재료(154)보다 큰 두께를 갖거나, 또는 (c)재료(153, 154) 모두가 실리콘일 수 있고 제1 재료(153)는 제2 재료(154)보다 작은 밀도 또는 경도를 갖는다. 에틸비닐아세테이트와 같은 다양한 폴리머 및 발포재와, 고무를 비롯하여 다양한 기타 재료가 또한 이용될 수 있다. 그러나, 실리콘에 대한 이 점은 압축 세트에 관련된다. 보다 구체적으로, 실리콘은 오목부 또는 다른 표면 결함을 형성하는 일 없이 많은 압축 작업을 행할 수 있다.

[0048]

이제, 편직 구성요소(130)와 스킨층(140)을 접합 또는 달리 결합하는 프로세스를 설명하겠다. 접합 프로세스에 관한 상세를 예시하기 위하여, 도 8a 및 도 8b에 도시된 편직 구성요소(130)와 스킨층(140)의 예시적인 부분이기도 10a-10d 및 11a-11d에 이용된다. 그러나, 당업자는 본 명세서에서 논의되고 도면에 도시된 개념이 편직 구성요소(130)와 스킨층(140)의 전체에 적용될 수 있다는 것을 인지할 것이다. 다시 도 10a 및 도 11a를 참조하면, 스킨층(140)은 편직 구성요소(130)에 인접하게 그리고 중첩 구성으로 위치 설정된다. 스킨층(140)은 제1 프레스 부분(151)에 인접하게 위치 설정되는 반면, 편직 구성요소(130)는 제2 프레스 부분(152)에 인접하게 위치 설정된다. 보다 구체적으로, 스킨층(140)은 제1 재료(153)(즉, 압축성이 더 강한 재료)와 접촉하도록 위치 설정되고, 편직 구성요소(130)는 제2 재료(154)(즉, 압축성이 더 약한 재료)와 접촉하도록 위치 설정된다. 편직 구성요소(130)와 스킨층(140)을 적절하게 위치 설정하기 위하여, (a)구성요소들을 서로에 대해 유지하는 지그와, (b)구성요소들을 이동시키는 셔틀 프레임 또는 기타 디바이스 중 어느 하나 또는 양자 모두가 이용될 수 있다. 게다가, 지그 또는 기타 디바이스는 편직 구성요소(130)가 적절한 형상을 유지하고 접합 프로세스 중에 대체로 편평한 형태로 유지되는 것을 보장하는 데에 일조할 수 있다.

[0049]

프레스(150)는 편직 구성요소(130)와 스킨층(140)을 함께 압축하기 위해 이용된다. 편직 구성요소(130)와 스킨층(140)을 결합시키기 위하여, 편직 구성요소(130)와 스킨층(140) 중 어느 하나 또는 양자 모두가 접합을 용이하게 하는 온도로 가열된다. 프레스 부분(151, 152) 사이에 배치하기 전에 편직 구성요소(130)와 스킨층(140)을 가열하기 위해 다양한 복사 히터 또는 기타 디바이스가 이용될 수 있다. 그러나, 몇몇의 제조 프로세스에서, 프레스(150)는, 프레스(150)와 편직 구성요소(130) 및 스킨층(140) 간의 접촉이 구성요소들의 온도를, 접합을 용이하게 하는 레벨로 상승시키도록 가열될 수 있다. 따라서, 편직 구성요소(130)와 스킨층(140) 중 어느 하나 또는 양자 모두가 이 프로세스 중에 가열되는 지점은 변경될 수 있다.

[0050]

일단 편직 구성요소(130)와 스킨층(140)이 위치 설정되고 나면, 프레스 부분(151, 152)은 서로를 향해 병진 운동하고 구성요소들을 폐쇄하기 시작하여, 도 10b 및 도 11b에 도시된 바와 같이 제1 재료(153)를 갖는 제1 프레스 부분(151)의 표면은 스킨층(140)과 접촉하기 시작하고 (b)제2 재료(154)를 갖는 제2 프레스 부분(152)의 표면은 편직 구성요소(130)와 접촉하기 시작한다. 이어서, 프레스 부분(151, 152)은 도 10c 및 도 11c에 도시된 바와 같이 구성요소들을 완전히 압축하도록 서로를 향해 더 병진 운동한다. 이 단계에서, 스킨층(140)은 편직 구성요소(130)에 대해 효율적으로 접합되거나 달리 결합된다. 보다 구체적으로, 압축되는 구성요소들의 상승된 온도와 연계되는 프레스(150)의 압축력은 편직 구성요소(130)와 스킨층(140)을 결합시키는 열 접합부를 형성한다.

[0051]

전술한 바와 같이, 제1 재료(153)는 제2 재료(154)보다 쉽게 압축된다. 도 10c 및 도 11c를 참조하면, 돌출 영역(133)에 인접한 스킨층(140)의 영역은 제1 재료(153) 내로 압박되는 반면, 제2 재료(154)는 더 편평하게 유지되지만, 더 적게 압축된다. 재료(153, 154)들 간에 상이한 압축성으로 인해, 제1 재료(153)는 돌출 영역(133)의 지점에서 압축된다. 더욱이, (a)편직 구성요소(130)의 돌출 영역(133)과 접촉하는 스킨층(140)의 부분은 제1 재료(153)에 의해 형성되는 표면으로 제1 깊이까지 돌출되고, (b)편직 구성요소(130)의 다른 구역(즉, 두께가 더 적은 구역)과 접촉하는 스킨층(140)의 부분은 제1 재료(153)에 의해 형성되는 표면으로 제2 깊이까지 돌출되며, 제1 깊이는 제2 깊이보다 크다. 접합이 완료되면, 도 10d 및 도 11d에 도시된 바와 같이 프레스(150)가 개방되고 접합된 구성요소들이 제거되어 냉각되게 된다. 프로세스에서 최종 단계로서, 편직 구성요소(130)와 스킨층(140)의 조합은 신발류(100)의 갑피(120)에 포함될 수 있다.

[0052]

재료(153, 154)들 간에 상대적인 정도, 밀도, 및 두께는 프레스(150)의 표면들 간에 상이한 압축성을 제공하도록 상당히 변경될 수 있다. 표면들의 정도, 밀도, 및 두께를 변경시킴으로써, 표면들의 압축성은 특정한 프레스성 작업 또는 형태에 맞춤형이 될 수 있다. 정도, 밀도 및 두께가 각각 고려될 수 있지만, 프레스(150)의 일부 구성은 정도만이 상이하거나, 밀도만이 상이하거나, 두께만이 상이한 재료(153, 154)를 가질 수 있다. 게다가, 프레스(150)의 일부 구성은 (a)경도와 밀도가 동일하지만 두께가 상이하거나, (b)경도와 두께가 동일하지만 밀도가 상이하거나, (c)밀도와 두께가 동일하지만 정도가 상이한 재료(153, 154)를 가질 수 있다. 따라서, 다양

한 특성의 재료(153, 154)가 다양한 방식으로 변경되어 프레스(150)의 표면들 간에 상이한 상대적 압축성을 달성할 수 있다.

[0053] 각각의 재료(153, 154)는 실질적으로 편평한 표면을 갖는 것으로 도시되어 있다. 그러나, 편직 구성요소(130)와 다양한 돌출 영역(133)의 구성에 따라, 재료(153, 154)의 표면은 또한 고저가 있을 수 있다. 예컨대, 제1 재료(153)는 돌출 영역(133)의 위치에 대응하는 다양한 함입부 또는 오목부를 포함함으로써, 스킨층(140)이 돌출 영역(133) 둘레에서 감싸는 정도를 강화시킬 수 있다.

[0054] 프레스(150)는 편직 구성요소(130)와 스킨층(140)을 접합하도록 이용될 수 있는 디바이스의 일례를 제공한다. 다른 예로서, 프레스 부분(151, 152) 중 한 부분이 가요성 멤브레인으로 대체될 수 있고 펌프가 멤브레인과 제2 프레스 부분(152) 사이에서 공기를 탈기하도록 이용될 수 있다. 공기가 탈기됨에 따라, 멤브레인은 스킨층(140)을 압박하고 접합을 유도하게 된다. 다른 예로서, 이중 멤브레인 시스템이 편직 구성요소(130)와 스킨층(140)을 함께 압축하도록 이용될 수 있다.

[0055] 상이한 압축성을 갖도록 재료(153, 154)를 선택하는 이점은 돌출 영역(133)이 제공하는 압력(120)의 3차원 양태와 관련된다. 보다 구체적으로, 상이한 압축성은 편직 구성요소(130)와 스킨층(140)이 압축되어 접합될 때 돌출 영역(133)이 팽출부, 돌기, 둔덕, 또는 다른 외향 연장부를 계속 형성하는 것을 보장한다. 압축성 재료가 없는 경우에, 압력(120)이 돌출 영역(133)에서 외향 연장부를 포함하는 정도가 줄어들 수 있다.

[0056] **발목 커프 구성**

[0057] 착용자의 발목의 적어도 일부를 덮기 위해 발목 커프(160)를 포함하는 신발류(100)의 다른 구성이 도 12-15에 도시되어 있다. 따라서, 발을 덮는 것에 추가하여, 압력(120)은 상방으로 연장하여 발목의 일부를 덮는다. 참조로, 압력(120)은 도 12, 13 및 15에 도시된 바와 같이, 2개의 일반적인 구역, 즉 발 구역(106)과 발목 구역(107)으로 분할될 수 있다. 발 구역(106)은 각 구역(101-103)을 통해 연장되고 대략적으로 발에 대응하는 압력(120)의 부분을 에워싼다. 신발류(100)의 많은 구성에서, 발 구역(106)은 착용자의 바깥쪽 복사뼈와 안쪽 복사뼈(즉, 발목 양쪽의 골 돌기) 아래에 있도록 된 압력(120)의 부분에 대응한다. 발목 구역(107)은 주로 힐 구역(103)에 배치되고 대략적으로 발목에 대응하는 압력(120) 부분을 에워싼다. 신발류(100)의 많은 구성에서, 발목 구역(107)은 바깥쪽 복사뼈와 안쪽 복사뼈를 덮고 이들 복사뼈 위로 연장하도록 된 압력(120)의 부분에 대응한다.

[0058] 발목 커프(160)는 발목 구역(107)에 배치되어 편직 구성요소(130)의 발목 부분을 형성한다. 발 구역(106)에 배치되는 편직 구성요소(130)의 나머지는 편직 구성요소(130)의 발 부분을 형성한다. 편직 구성요소(130)의 발 부분은 착용자의 발을 덮는 반면, 발목 커프(160)를 포함하는 편직 구성요소(130)의 발목 부분은 신발류(100)를 착용할 때 착용자의 발목을 덮는다. 더욱이, 발목 커프(160)와 편직 구성요소(130)의 발목 부분은 편직 구성요소(130)의 발 부분과 단일 편직 구조로 구성될 수 있다.

[0059] 발목 커프(160)에 시임(129)이 존재할 수 있지만, 편직 구성요소(130)의 발목 부분은 전체적으로 착용자의 발목 둘레에서 연장하는 연속적인 구조를 갖는다. 도 14의 평면도를 참조하면, 발목 커프(160)는 압력(120) 내의 빈 공간에 대한 액세스를 제공하는 원형, 타원형, 또는 달리 연속적이고 둥근 개구(161)를 형성한다. 개구(161)는 발이 통과하여 빈 공간 내로 들어가게 하는 비교적 큰 치수를 가질 수 있다. 그러나, 신발류(100)의 많은 구성에서, 개구(161)는 발을 수용하도록 신장된다. 게다가, 발목 커프(160)는 평균 발목보다 작은 치수를 가질 수 있고, 발목 커프는 약간 신장된 상태로 있다가 발이 빈 공간 내에 배치되면 발목에 대해 견고하게 놓일 수 있다. 따라서, 발목 커프(160) 및 발목 구역(107)에 있는 편직 구성요소(130)의 다른 부분은 신축성을 갖도록 형성될 수 있다.

[0060] 발목 구역(107)이 신축성을 갖는 반면, 발 구역(108)은 발에 대한 지지를 제공하고 밀착 구조체(120)에 대한 발의 움직임을 제한하도록 더 적게 신장될 수 있다. 즉, 발 구역(106)은 제1 신축도를 가질 수 있고 발목 구역(107)은 제2 신축도를 가질 수 있으며, 제1 신축도는 제2 신축도보다 작다. 몇몇 구성에서, 구역(106, 107) 모두에 있는 편직 구성요소(130)의 부분은 유사한 신축성을 가질 수 있고, 발 구역(106)에서 인레이드 스트랜드(132)와 스킨층(140)의 존재는 발 구역(106)에서의 신장을 제한할 수 있다. 다른 구성에서, 편직 구성요소(130)의 발목 부분은 신장을 부여하는 안 또는 편직 구조체로부터 형성될 수 있는 반면, 편직 구성요소(130)의 발 부분은 더 적은 신장을 부여하는 안 또는 편직 구조체로부터 형성될 수 있다.

[0061] 발목 커프(160)의 신축성을 향상시키기 위하여, 스킨층(140)이 발목 구역(107)에서 없을 수 있다. 즉, 스킨층

(140)은 편직 구성요소(130)의 발목 부분에서 없을 수 있다. 이 구성에서, 발목 커프(160)를 비롯하여 편직 구성요소(130)의 발목 부분은 발목 구역(107)의 외표면(121) 및 내표면(122)의 일부를 형성한다. 따라서, 스킨층(140) 및 발목 커프(160)를 형성하는 편직 구성요소(130)의 부분이 외표면(121)의 대부분을 형성하고, 편직 구성요소(130)만이 내표면(122)의 비교적 큰 부분을 형성할 수 있다.

[0062] 발목 커프(160)의 영역에서, 스킨층(140)은 각 측부(104, 105) 상에서 하방으로 연장되는 오목한 에지(141)를 형성한다. 보다 구체적으로, 스킨층(140)은 바깥쪽 복사뼈와 안쪽 복사뼈를 덮는 편직 구성요소(130)의 영역에서 없을 수 있다. 이 구성의 이점은 발목 커프(160)가 바깥쪽 복사뼈 및 안쪽 복사뼈 위에서 신장됨으로써, 신발류(100)의 편안함을 향상시킬 수 있다는 것이다. 다른 구성에서, 스킨층(140)은 바깥쪽 복사뼈와 안쪽 복사뼈를 덮도록 상방으로 연장될 수 있거나, 에지가 발목 커프(160)의 영역에서 비교적 직선형 또는 블록형일 수 있다.

[0063] 상기 논의를 기초로 하여, 발목 커프(160)는 갑피(120)의 다른 부분보다 큰 신장을 보일 수 있다. 발이 신발류(100) 안에 들어가게 하는 것에 추가하여, 이 구조는 발에 대한 지지를 제공하고 밑창 구조체(120)에 대한 발의 움직임에 제한한다. 게다가, 발목 커프(160)는 신장된 상태로 있고 신발류(100)를 착용할 때에 발목에 대해 놓일 수 있는데, 이는 2가지 이점을 제공한다. 첫째, 발목 커프(160)는 오염물, 먼지 및 기타 부스러기가 신발류(100) 안에 들어가는 것을 방지하거나 제한한다. 둘째, 착용자는 발목 둘레에서 발목 커프(160)의 존재를 감지할 수 있고, 이는 착용자의 발 자기 수용 인지를 향상시킨다.

[0064] **끈 채널 구성**

[0065] 설포(127)에 있는 다양한 끈 채널(170)을 포함하는 신발류(100)의 다른 구성이 도 16 및 도 17에 도시되어 있다. 끈(125)은 끈 채널(170)을 통과함으로써, 끈(125)의 일부를 설포(127) 내에 배치한다. 신발류(100)의 나머지에서부터 분리된 설포(127)를 도시하는 도 18 및 도 19를 참조하면, 각 끈 채널(170)은 신발류(100)의 종축에 대해 대각선 방향으로 배향된다. 끈 채널(170)의 위치는 대략적으로 끈 수용 요소(126)의 위치에 대응하고 끈 수용 요소(126)들 사이에서 지나갈 때에 끈(125)의 자연적인 경로를 따라간다. 즉, 끈 채널(170)의 위치 및 배향은 끈 수용 요소(126) 중 2개의 요소가 각각의 끈 채널(170)의 대향 단부에 인접하게 배치되도록 선택된다. 따라서, 사실상 끈 채널(170)은 2개의 끈 수용 요소(126) 사이에서 연장되는 선을 따라 배치된다. 더욱이, 끈(125)은 다양한 끈 채널(170)을 통해 연장되어 끈 채널(170)의 대향 측부에 배치되는 끈 수용 요소(126)와 결합한다. 따라서, 끈(125)은 끈 수용 요소(126)들 사이에서 지그재그형 패턴을 따라간다.

[0066] 끈 채널(170)은 관형 구조체(134, 135)와 유사한 구조를 갖는다. 따라서, 끈 채널(170)은 서로 오버랩하는 2개의 분리되고 이격된 직물층(171)을 포함한다. 끈 채널(170)의 에지 영역들이 결합되어 단일 편직 구조로 구성되는 반면, 중앙 영역이 결합되지 않아 끈(125)이 배치되는 관형 구조체를 형성한다. 즉, 끈(125)은 종방향으로 각 끈 채널(170)을 통해 연장됨으로써, 각 끈 채널(170)의 길이를 따라 연장된다.

[0067] 설포(127)를 형성하는 데에 다양한 방법이 이용될 수 있지만, 편직 프로세스(예컨대, 횡편 프로세스)가 이용될 수 있다. 유사한 편직 프로세스가 설포(127)와 편직 구성요소(130)에 대해 이용되는 구성에서, 설포(127)와 편직 구성요소(130) 각각은 유사한 특성, 재료, 및 미관을 가질 수 있다. 게다가, 편직 프로세스의 이점은 끈 채널(170)이 설포(127)의 나머지와 함께 단일 편직 구조로 구성될 수 있다는 점이며, 이는 효율적인 제조를 제공하고 평활한 심리스 구성을 설포(127)에 부여한다.

[0068] 끈(125)과 조합하는 편직 구성요소(130)의 구성이 도 20에 도시되어 있다. 도 9a-9c의 구성과 같이, 편직 요소(131)는 목 영역(124)에 대응하는 구역을 가로질러 연장함으로써, 설포(127)를 대체한다. 더욱이, 편직 요소(131)는 다양한 끈 채널(170)을 형성한다. 설포(127)의 다양한 끈 채널(170)과 같이, 이 구성에서의 끈 채널(170)은 서로 오버랩하고, 단일 편직 구조로 구성되며, 끈(125)을 수용하는 2개의 분리되고 이격된 직물층이다.

[0069] 끈(125)은 도 20에서 끈 채널(170)을 통해 연장하는 것으로 도시되어 있다. 끈 수용 요소(126)를 형성하는 구멍 대신에, 인레이드 스트랜드(132)가 노출되어 끈(125)을 수용하기 위한 고리를 형성한다. 즉, 인레이드 스트랜드(132)에 의해 형성되는 고리는 목 영역(124)의 대향 측부에 배치되는 끈 수용 요소(126)이다. 끈(125)은 (a)인레이드 스트랜드(132)에 의해 형성된 고리 및 (b)다양한 끈 채널(170)을 통해 연장된다. 설포(127)에서와 같이, 각 끈 채널(170)은 종축에 대해 대각선 방향으로 배향되고 끈(125)의 자연적인 경로를 따라간다. 즉, 끈 채널(170)의 위치 및 배향은 2개의 고리가 각 끈 채널(170)의 대향 단부에 인접하게 배치되도록 선택된다. 따라서, 끈(125)은 인레이드 스트랜드(132)에 의해 형성된 고리들 사이에서 지그재그형 패턴을 따라간다.

[0070] 끈 채널(170)은 다양한 길이를 가질 수 있다. 도 16에서, 끈 채널(170)의 단부는 목 영역(124)에서 편직 구성요소(130)의 에지에 인접하게 위치 설정된다. 편직 구성요소(130)는 설포(127)의 일부와 오버랩하지만, 끈 채널(170)의 단부는 노출되어 끈(125)을 수용한다. 도 20에서, 끈 채널(170)의 단부는 끈 수용 요소(126)를 형성하는 고리에 인접하게 위치 설정된다. 다른 구성에서, 끈 채널(170) 중 하나 이상은 3 센티미터보다 큰 길이를 가질 수 있다. 그러나, 다른 구성에서, 끈 채널(170)은 1 내지 10 센티미터 초과 범위일 수 있다.

[0071] 인레이드 스트랜드(132)에 의해 형성되는 고리들 사이에 그리고 목 영역(124)에 대응하는 영역에 다양한 구멍(172)을 형성하는 편직 구성요소(130)의 다른 구성이 도 21 및 도 22에 도시되어 있다. 구멍(172)은 편직 요소(131)를 통해 연장하는 개구를 형성한다. 이 구성에서, 끈(125)은 다양한 구멍(172)을 통해 연장되고, 끈(125)의 일부는 편직 요소(131)의 대향 측부에 인접하게 배치된다. 보다 구체적으로, 끈(125)은 인레이드 스트랜드(132)에 의해 형성되는 고리를 통과하고 구멍(172)에 진입함으로써, 고리들 사이에 있는 끈(125)의 부분을 편직 요소(131)의 대향 측부에 인접하게 위치 설정한다. 구멍(172)의 위치는 인레이드 스트랜드(132)에 의해 형성되는 고리의 위치에 대략적으로 대응하고 끈(125)의 자연적인 경로를 따라간다. 즉, 구멍(172)은 인레이드 스트랜드(132)에 의해 형성되는 고리들 중 2개 사이에서 연장되는 선을 따라 배치된다.

[0072] **다른 구성**

[0073] 신발류(100), 갑피(120), 편직 구성요소(130), 및 스킨층(140)의 다양한 구성이 위에서 논의되었다. 그러나, 이들 구성은 신발류(100)에 포함될 수 있는 구조 및 다른 특징의 예를 제공하도록 의도된다. 신발류(100), 갑피(120), 편직 구성요소(130), 및 스킨층(140)에 관하여 많은 변경이 가능하지만, 몇몇의 추가 구성이 아래에서 논의된다.

[0074] 신발류(100)의 많은 구성에서, 편직 구성요소(130)는 내표면(122)의 대부분을 형성한다. 도 23 및 도 24를 참조하면, 내부층(180)은 편직 구성요소(130)에 고정되어 내표면(122)의 일부를 형성하는 것으로 도시되어 있다. 내부층(180)은 갑피(120)에서 신장을 억제하고 갑피(120)의 내마모성 또는 내마멸성을 향상시킬 수 있다. 내부층(180)은 또한 신발류(100)에 내마모성을 부여할 수 있다. 게다가, 내부층(180)을 포함하도록 신발류(100)를 형성하는 것은 발에 대해 균일한 핏 및 적합성, 착용자의 편안함이 향상된 비교적 심리스 내부, 비교적 가벼운 중량, 및 발에 대한 지지를 제공할 수 있다. 내부층(180)이 스킨층(140)을 또한 포함하는 구성에 이용될 수 있지만, 내부층(180)은 스킨층(140)이 없을 때 또는 스킨층(140)의 대체물로서 이용될 수 있다.

[0075] 내부층(180)은 편직 구성요소(130)의 실질적으로 전부에 걸쳐서 연장될 수 있거나, 편직 구성요소(130)의 특정한 영역에서 없을 수 있다. 예컨대, 전족 구역(101)에 대응하는 영역에서, 내부층(180)은 갑피(120)의 신축성, 휨, 및 통기성을 향상시킬 수 있는 복수 개의 구멍(181)을 형성한다. 구멍(181)의 크기, 위치, 및 갯수를 변경 시킴으로써, 갑피(120)의 특성이 또한 변경될 수 있다. 인레이드 스트랜드(132)에 인접한 영역에서, 내부층(180)은 더 큰 구멍을 획정하도록 형성되고 분절형 구조를 갖는데, 이 분절형 구조는 안정성 및 내신축성을 또한 제공하면서 중족 구역(102)에 대응하는 영역에서 휨을 촉진시킬 수 있다. 내부층(180)의 이 부분은 또한 끈(125)이 조여질 때에 인장을 경험하고 신장에 저항할 수 있다. 따라서, 내부층(180)과 인레이드 스트랜드(132)의 조합은 갑피(120)에 더 큰 내신축성을 부여할 수 있다. 힐 구역(103)에 대응하는 영역에서, 내부층(180)은 칼라(123)에 추가의 내신축성 및 내구성을 제공하도록 배치된다. 또한, 내부층(180)은 내부층(180)을 밀착 구조체(110)에 효율적으로 묶어 두거나 결합시키는 스트로벨 안창(128)과 결합되는 편직 구성요소(130)의 에지로 연장된다.

[0076] 내부층(180)에 대해 다양한 재료가 이용될 수 있다. 일례로서, 내부층(180)은 스킨층(140)의 많은 특성을 갖는 폴리머층일 수 있다. 내부층(180)은 또한 편직 구성요소(130)에 부착 또는 접합되는 미소섬유 직물 등의 직물일 수 있다. 몇몇 구성에서, 내부층(180)은 편직 구성요소(130)와 열 접합하기 위한 열가소성 폴리머 재료를 포함하는 층상 구성을 가질 수 있다.

[0077] 스킨층(140)은 편직 구성요소(130)의 실질적으로 전부를 덮을 수 있지만, 스킨층(140)은 편직 구성요소(130)의 일부 영역에서 없을 수 있다. 전술한 예를 참조하면, 스킨층(140)은 목 영역(124) 또는 발목 구역(107)에서 없을 수 있다. 다른 예로서, 도 25a는 중족 구역(103)에 대응하는 영역과 인레이드 스트랜드(132)를 포함하는 영역에는 존재하지만, 전족 구역(101)과 힐 구역(103)에 대응하는 영역에는 없는 스킨층(140)을 도시하고 있다. 더욱이, 스킨층(140)은 돌출 영역(133)의 일부를 덮지만, 다른 돌출 영역(133)은 노출된 상태로 남겨둔다. 따라서, 스킨층(140)은 편직 구성요소(130)의 특정한 영역만을 덮을 수 있고, 이에 따라 편직 구성요소(130)의 다

른 영역을 노출된 상태로 남겨둘 수 있다.

[0078]

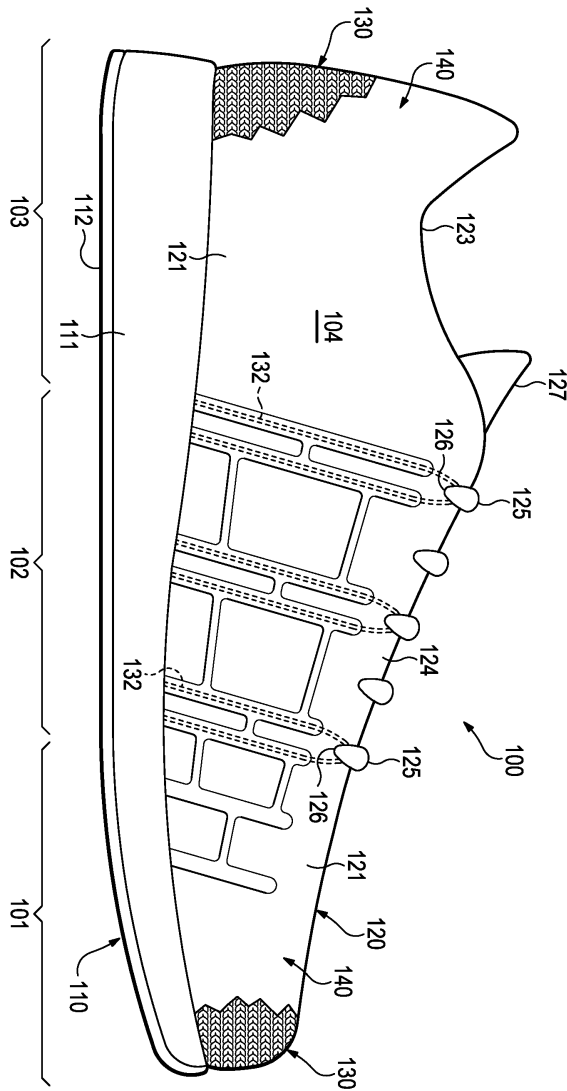
전술한 많은 구성에서 스킨층(140)의 단일 요소가 편직 구성요소(130)에 고정된다. 도 25b를 참조하면, 분할선(142)이 전측 구역(101)에 대응하는 영역을 통해 종방향으로 연장되고, 이에 따라 스킨층(140)의 상이한 섹션들을 분리시킨다. 이 구성에서, 스킨층(140)의 각 섹션은 상이한 특성을 가질 수 있다. 보다 구체적으로, 스킨층(140)을 형성하는 재료, 재료의 두께, 또는 다른 특성이 스킨층(140)의 섹션들 간에 변경될 수 있고, 이에 따라 갑피(120)의 상이한 영역에 상이한 특성을 부여할 수 있다. 다른 구성에서, 분할선(142)이 다른 영역에 배치될 수 있거나, 스킨층(140)의 섹션들이 편직 구성요소(130)의 일부를 노출시키도록 서로 떨어져 있을 수 있다.

[0079]

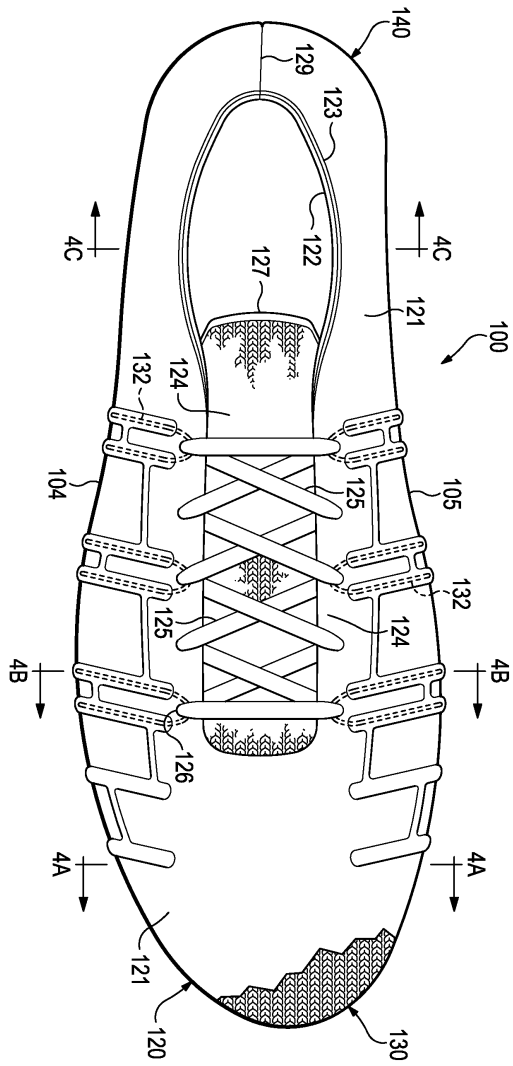
본 발명은 다양한 구성을 참조하여 위에 그리고 첨부 도면에 개시되어 있다. 그러나, 개시가 의도하는 목적은 본 발명의 범위를 제한하는 것이 아니라, 본 발명에 관한 다양한 특징 및 개념의 예를 제공하는 것이다. 당업자라면 첨부된 청구범위에 의해 한정되는 바와 같이 본 발명의 범위로부터 벗어남이 없이 전술한 구성에 대해 많은 변경 및 수정이 이루어질 수 있다는 것을 인지할 것이다.

도면

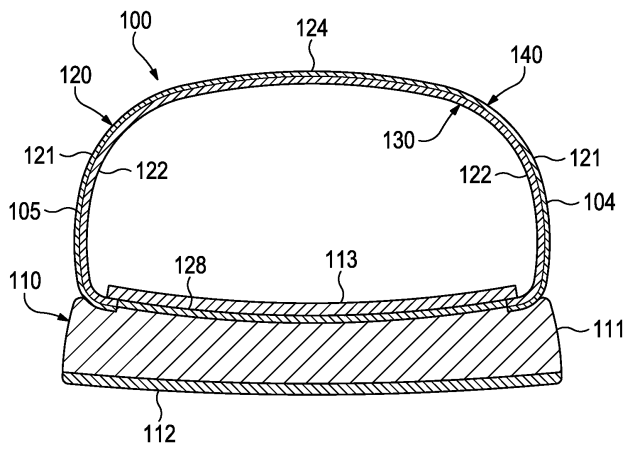
도면1



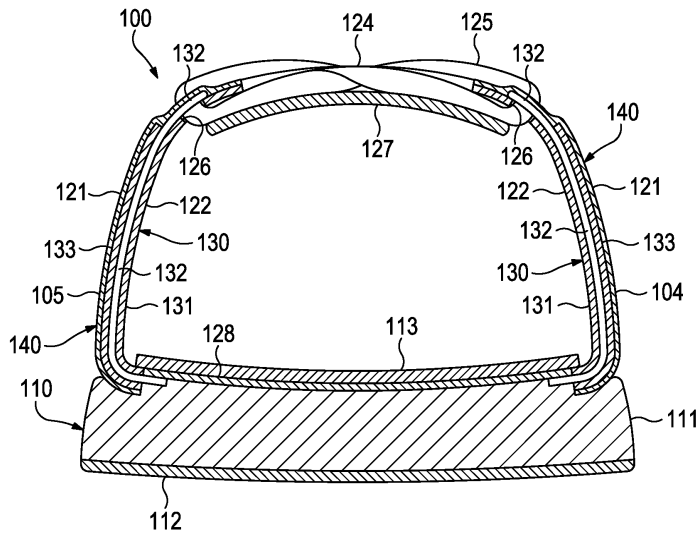
도면3



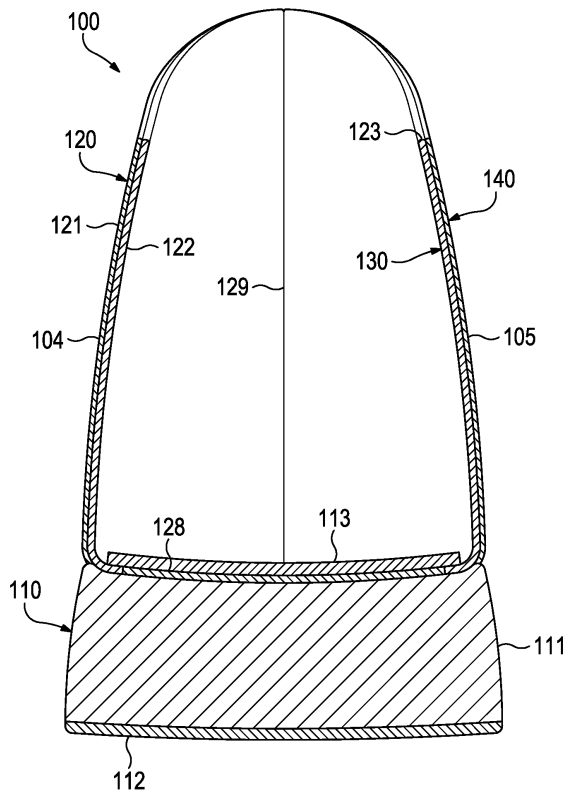
도면4a



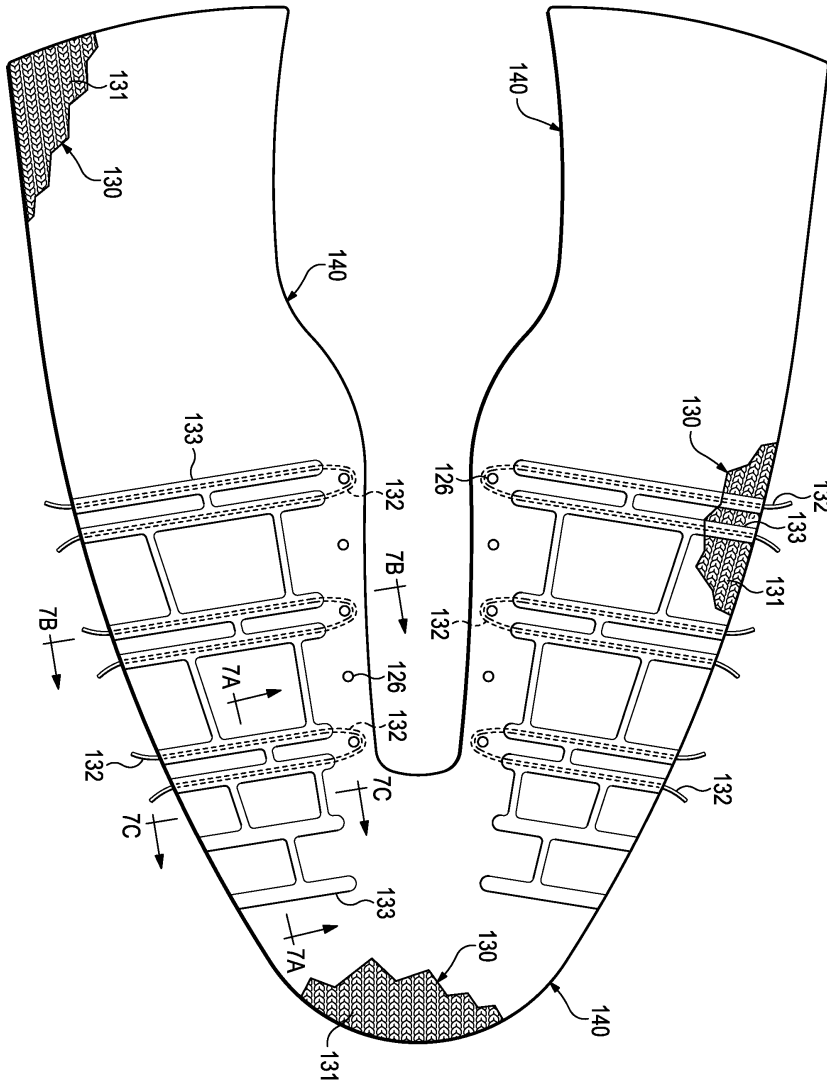
도면4b



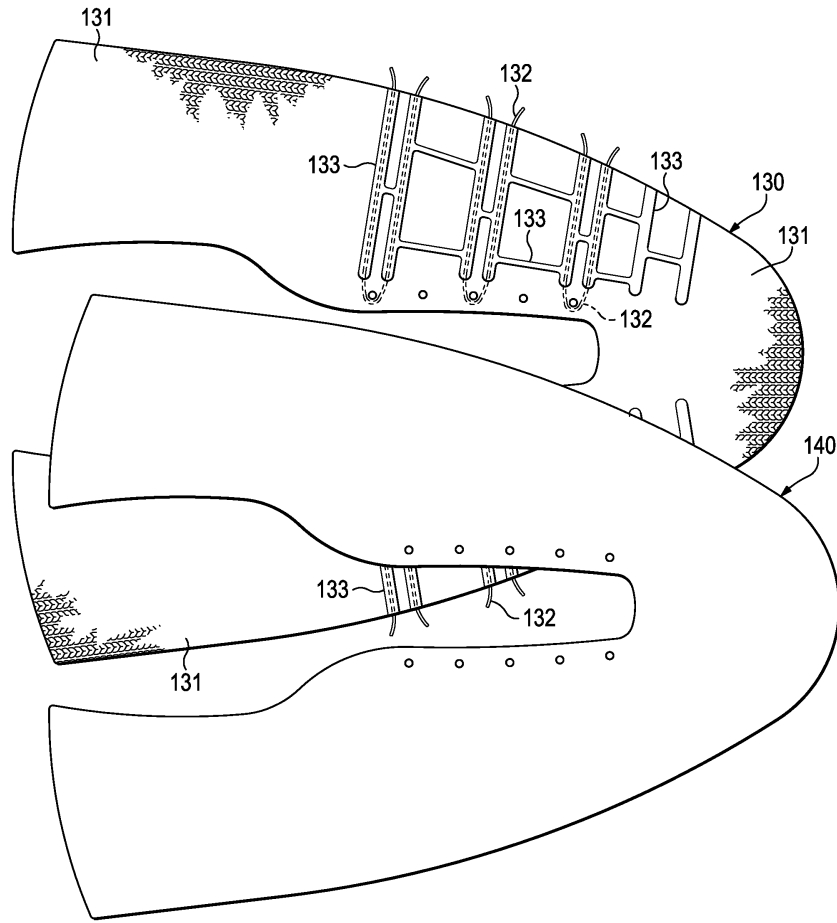
도면4c



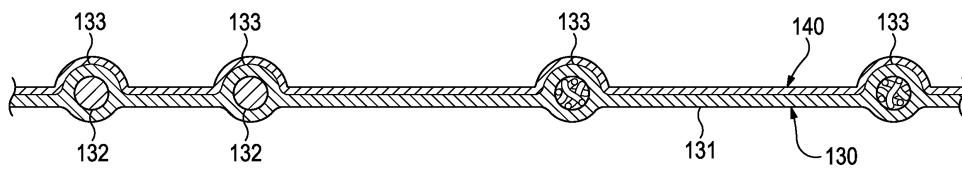
도면5



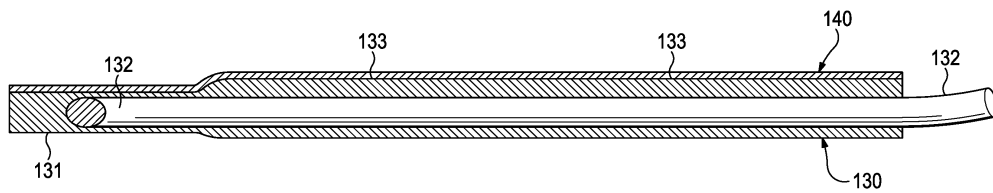
도면6



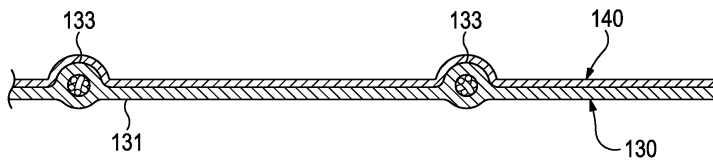
도면7a



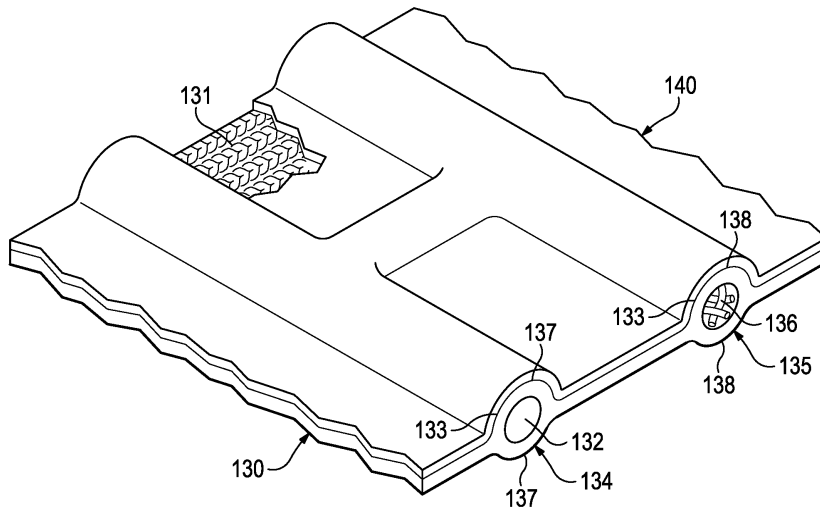
도면7b



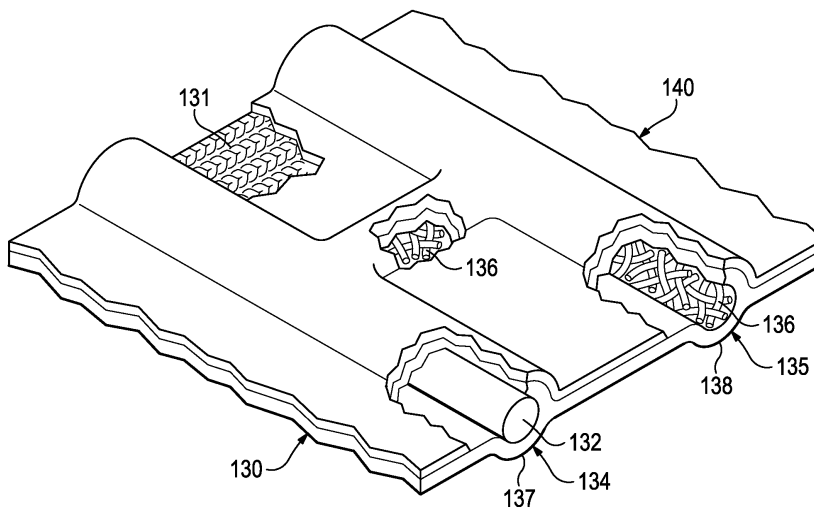
도면7c



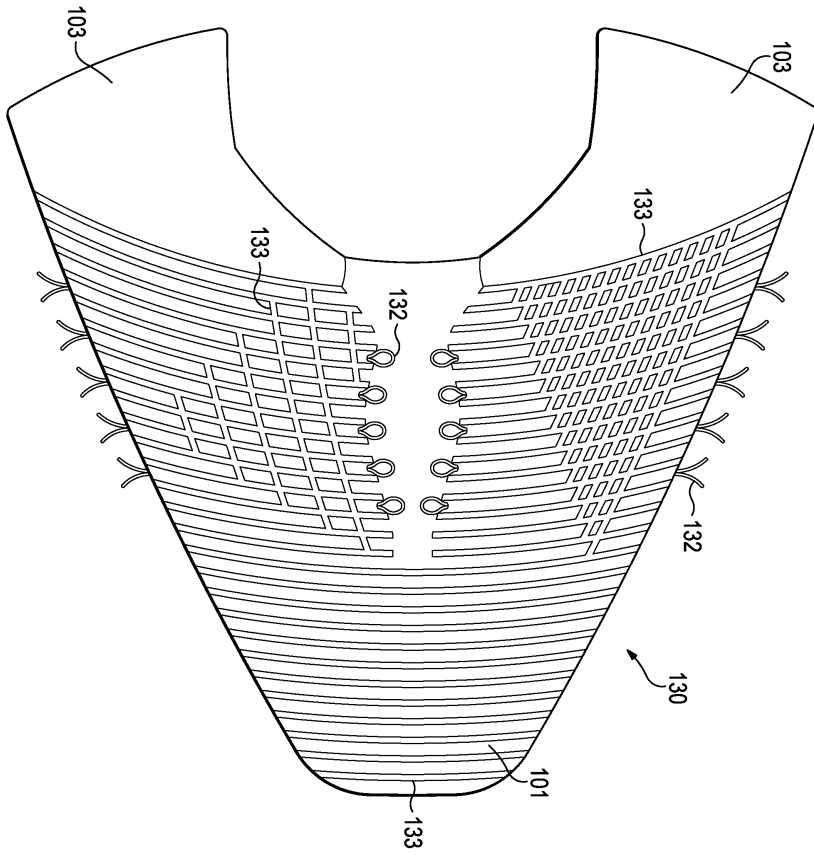
도면8a



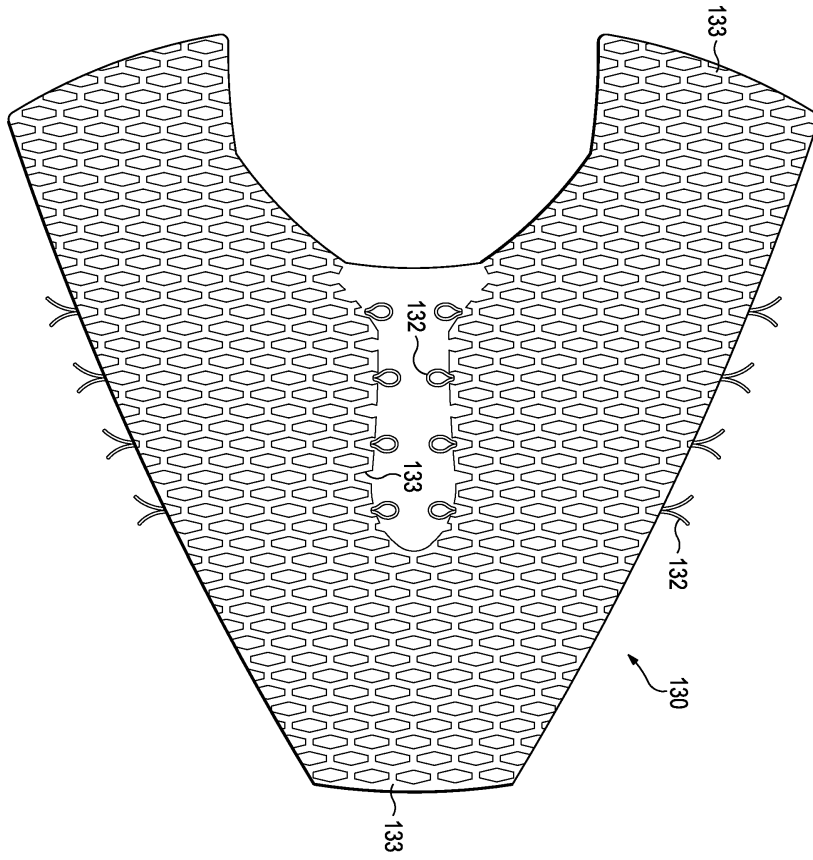
도면8b



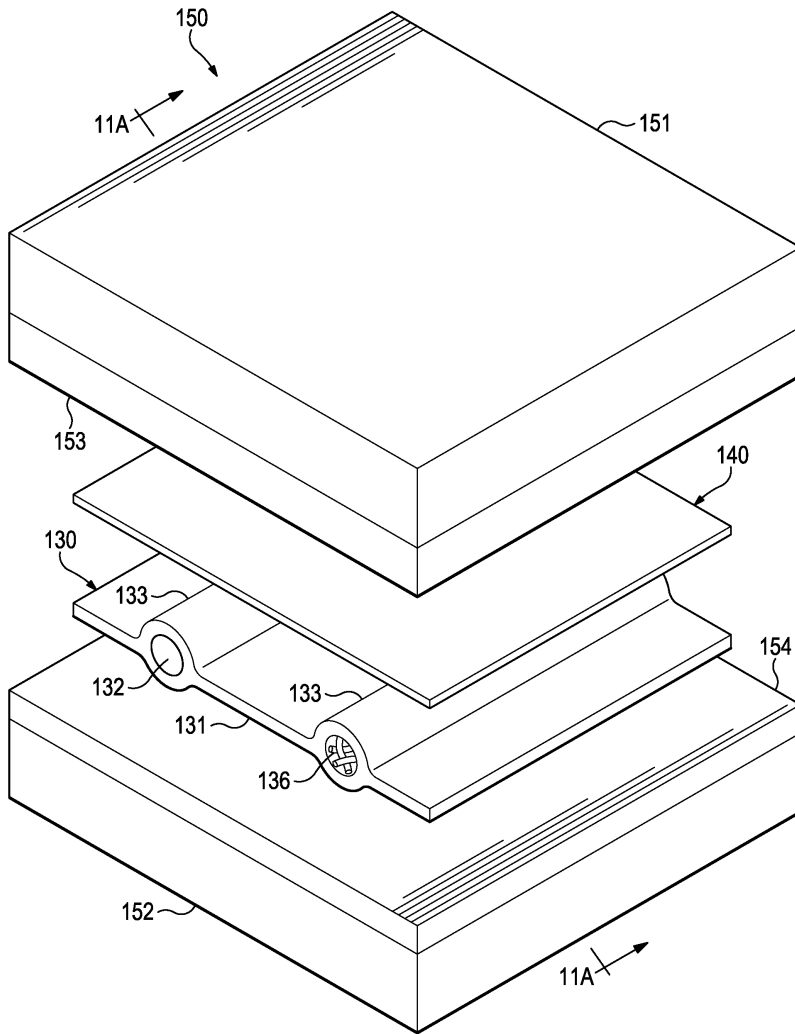
도면9a



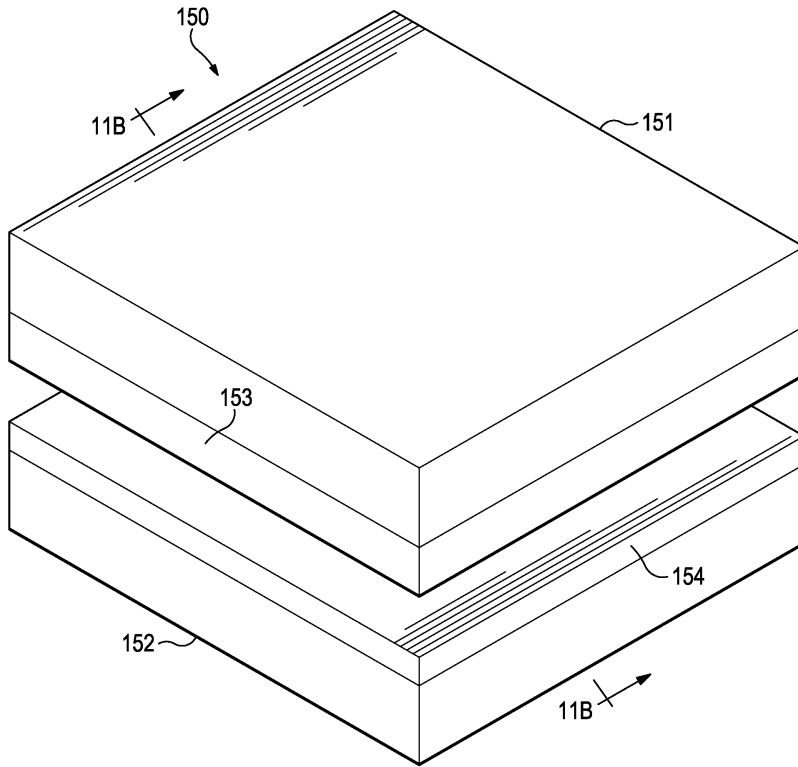
도면9b



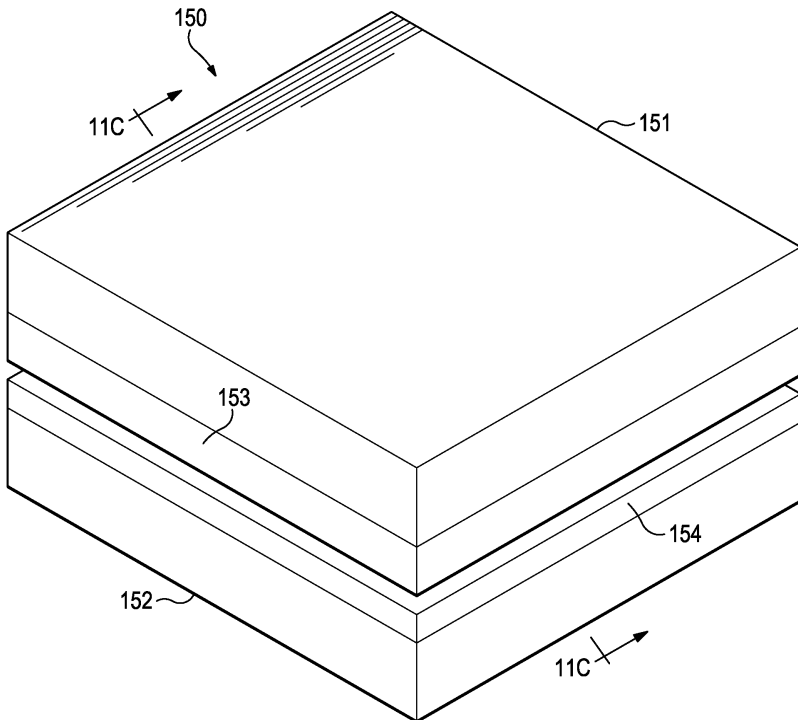
도면10a



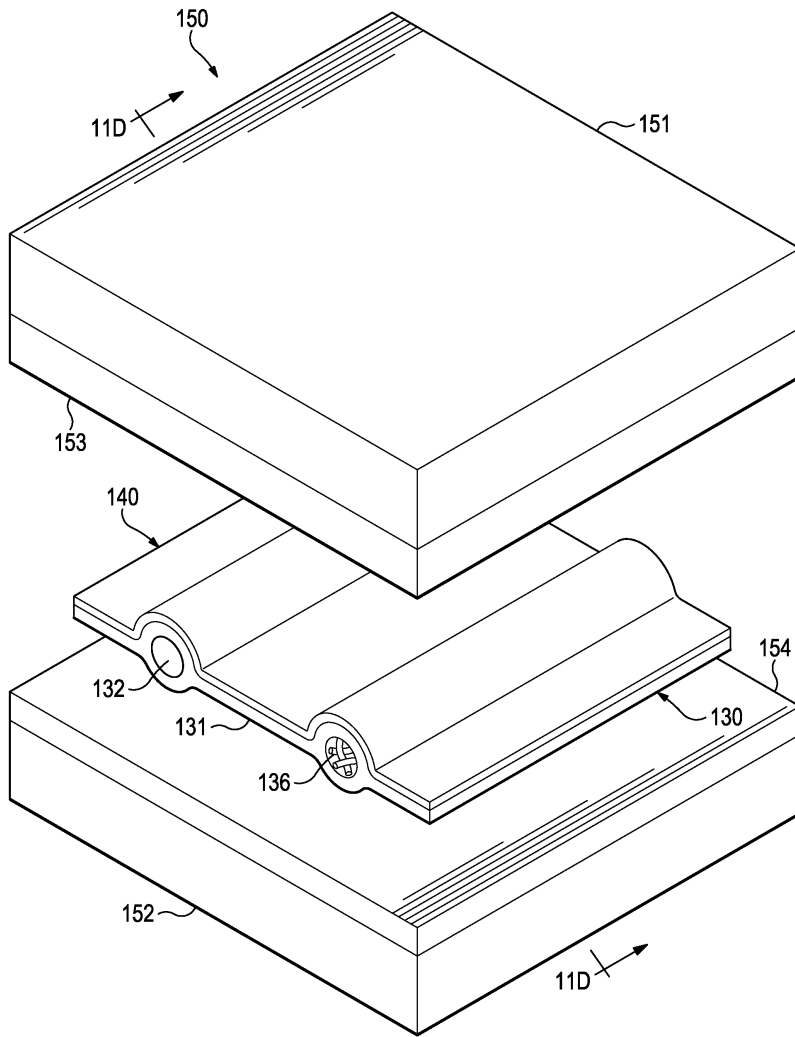
도면10b



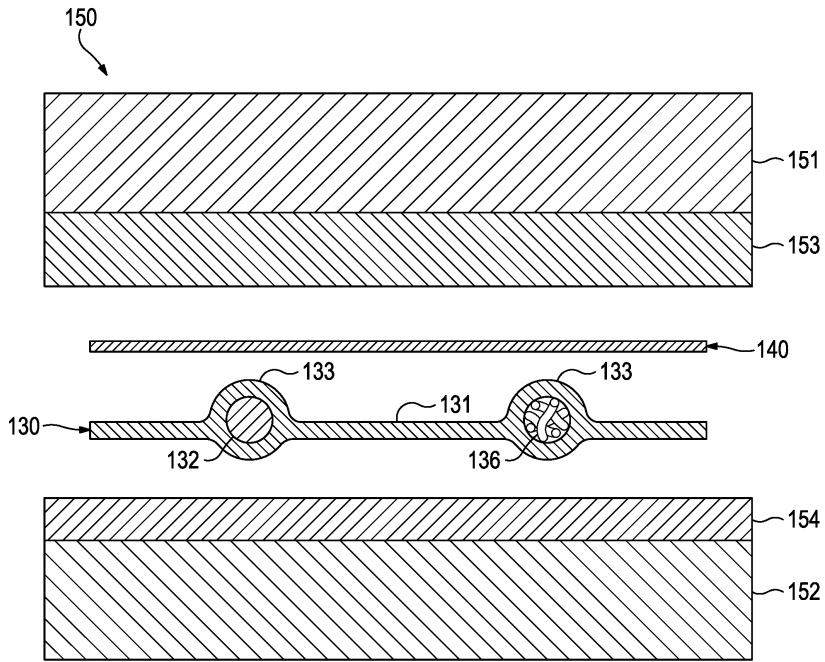
도면10c



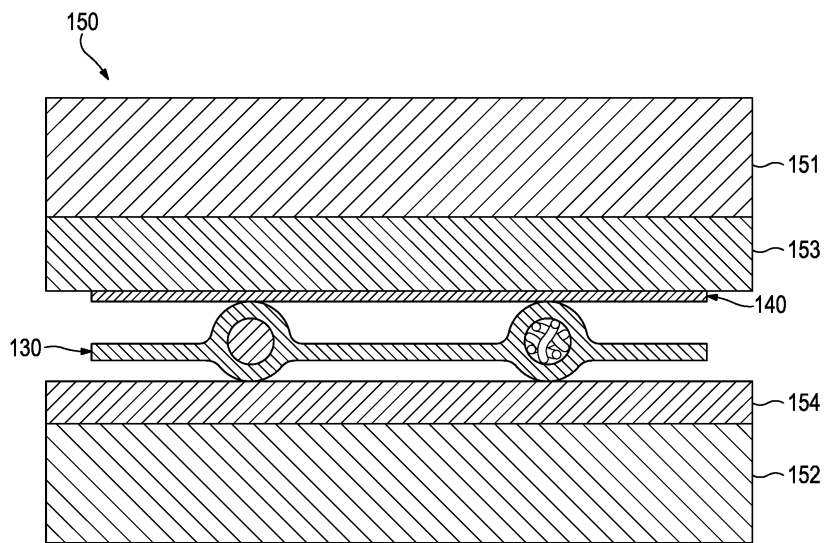
도면10d



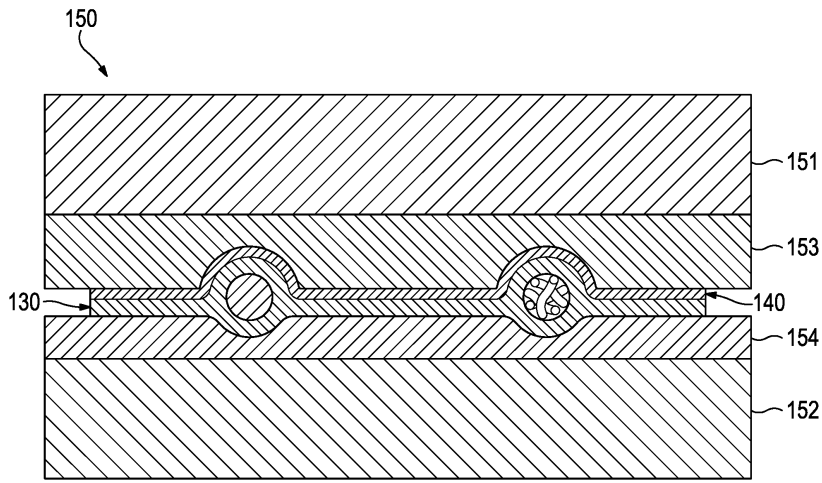
도면11a



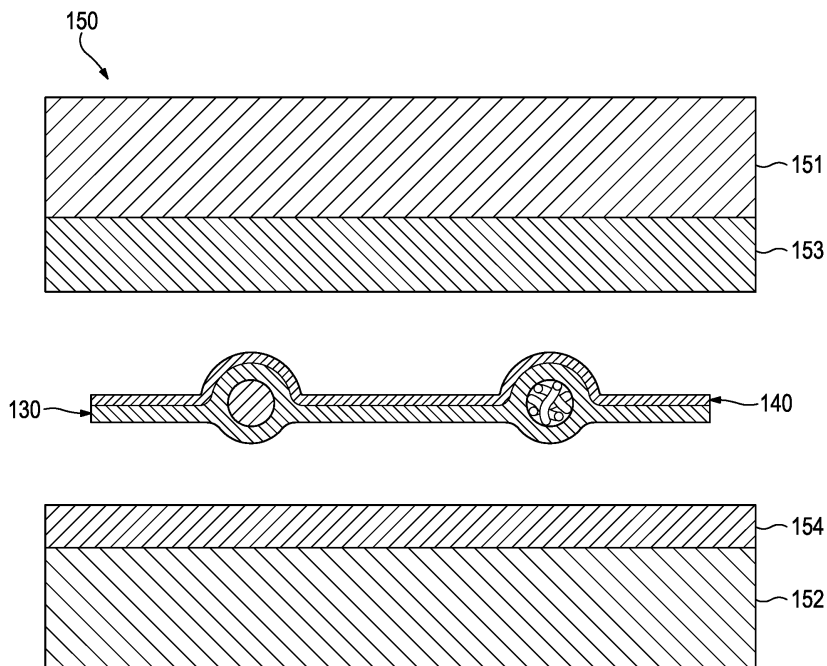
도면11b



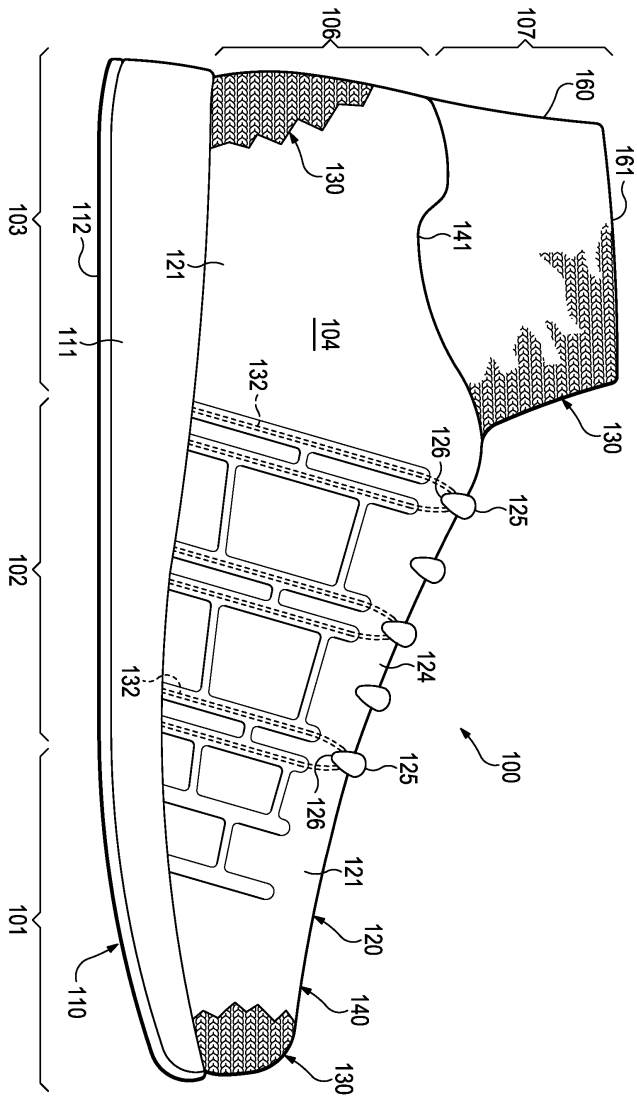
도면11c



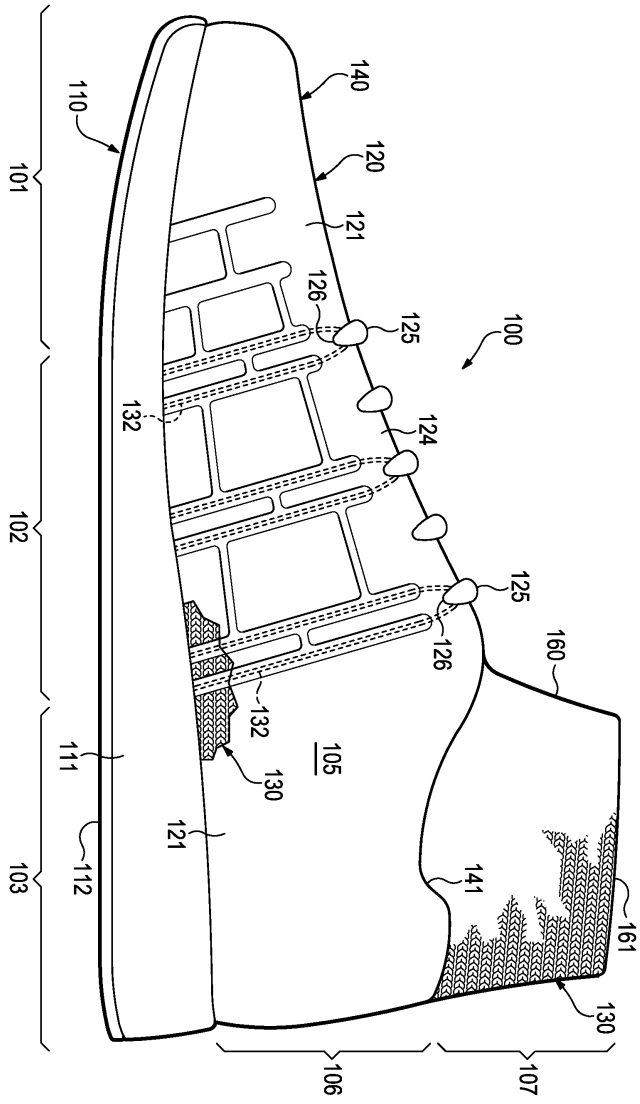
도면11d



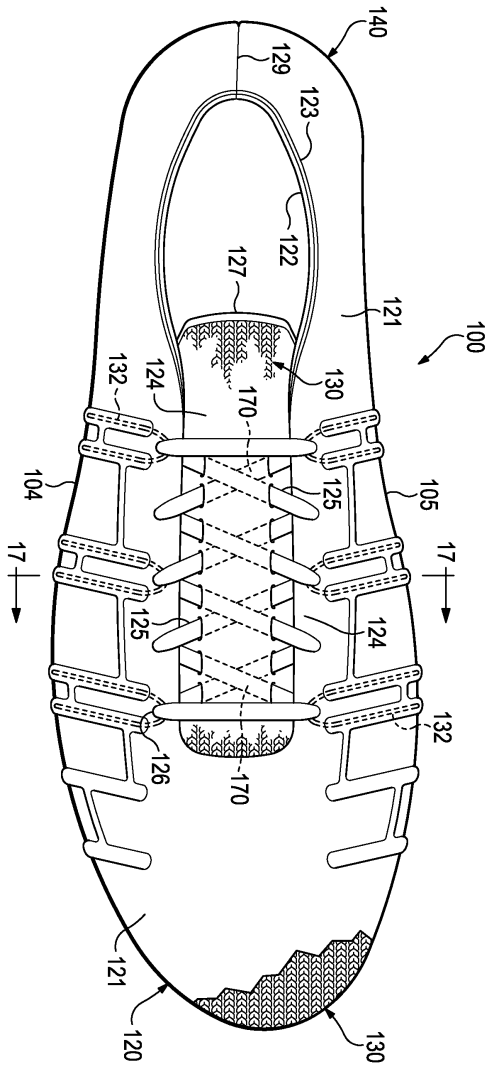
도면12



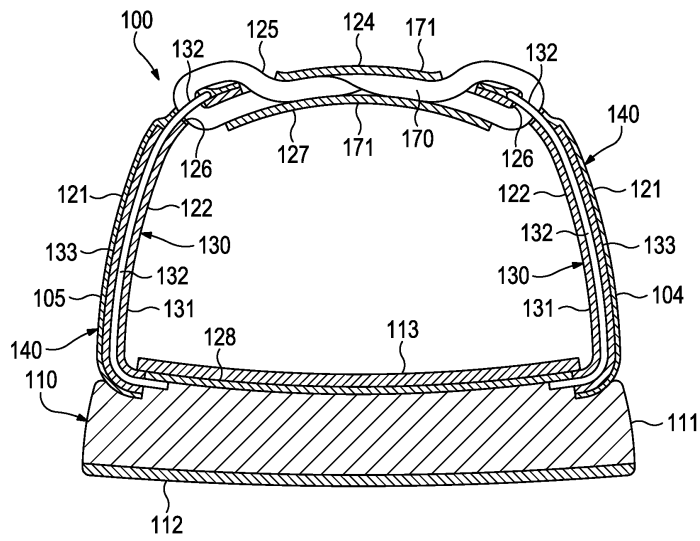
도면13



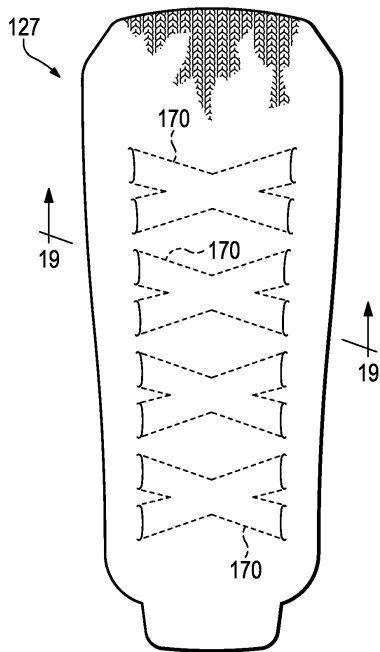
도면16



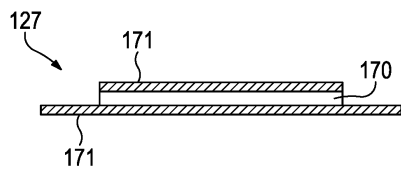
도면17



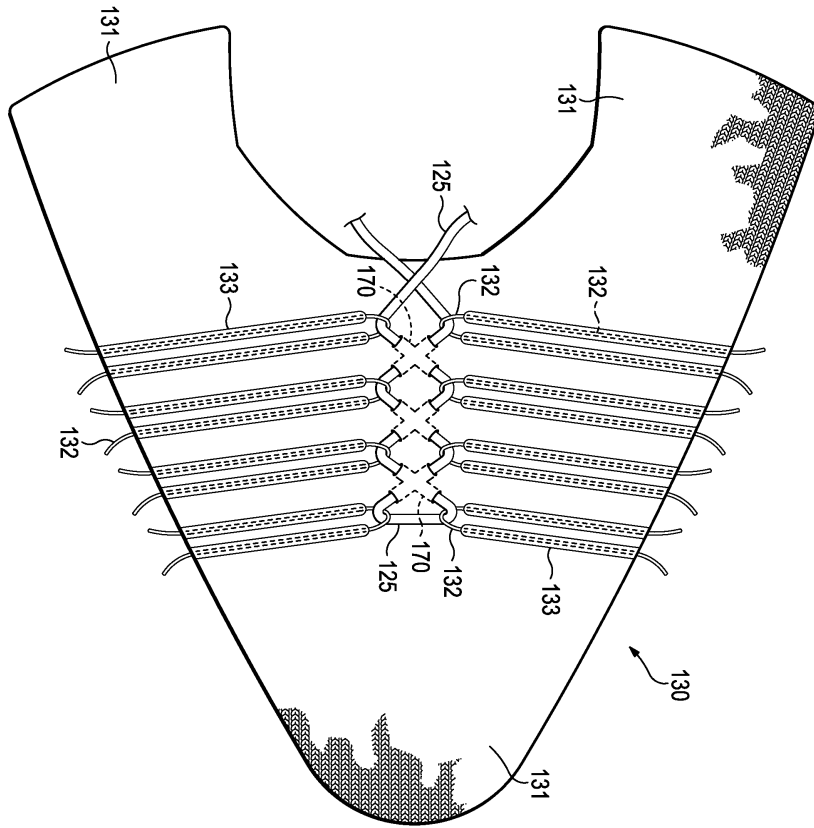
도면18



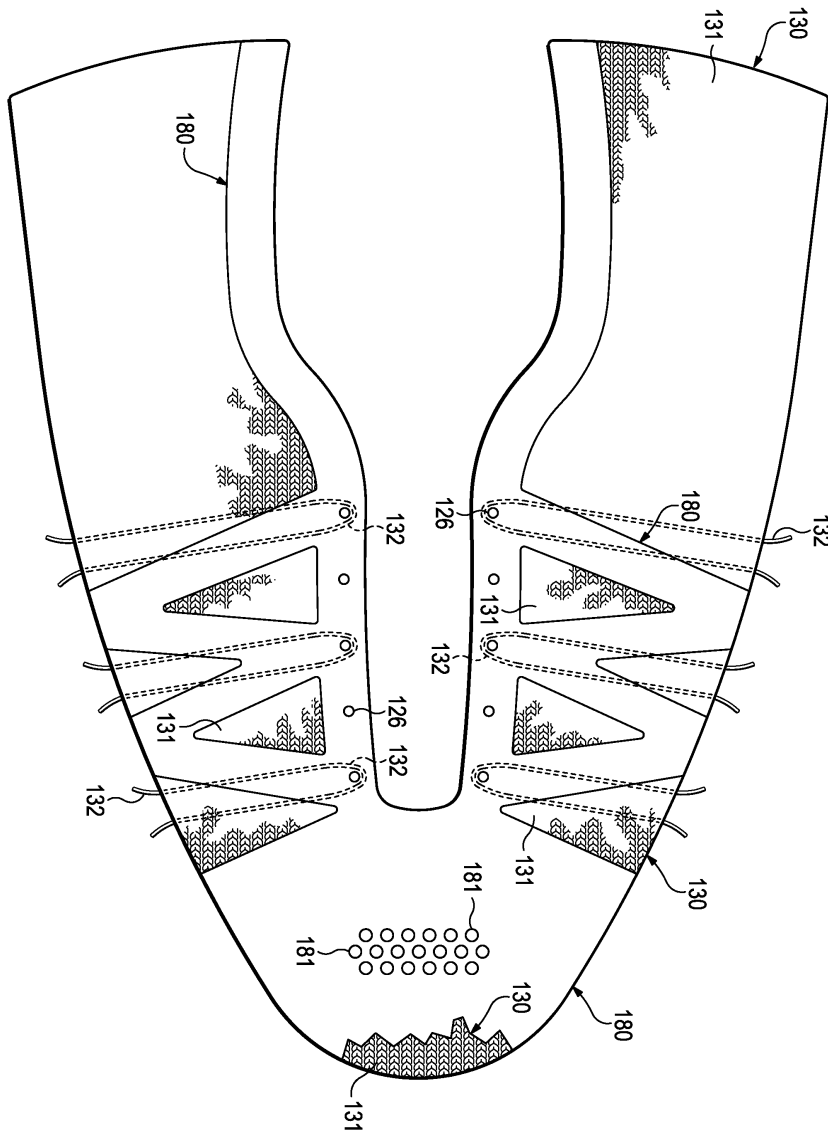
도면19



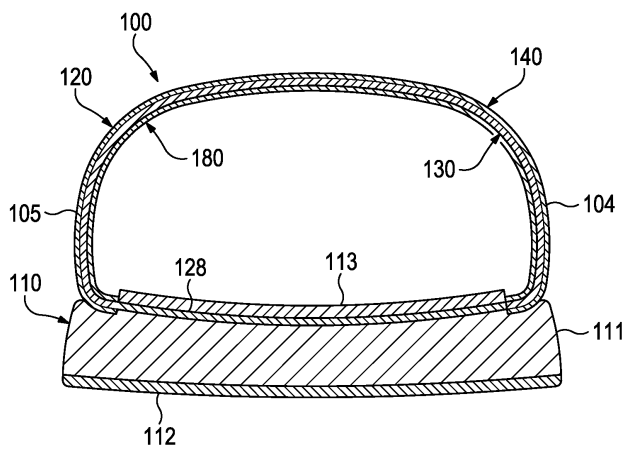
도면20



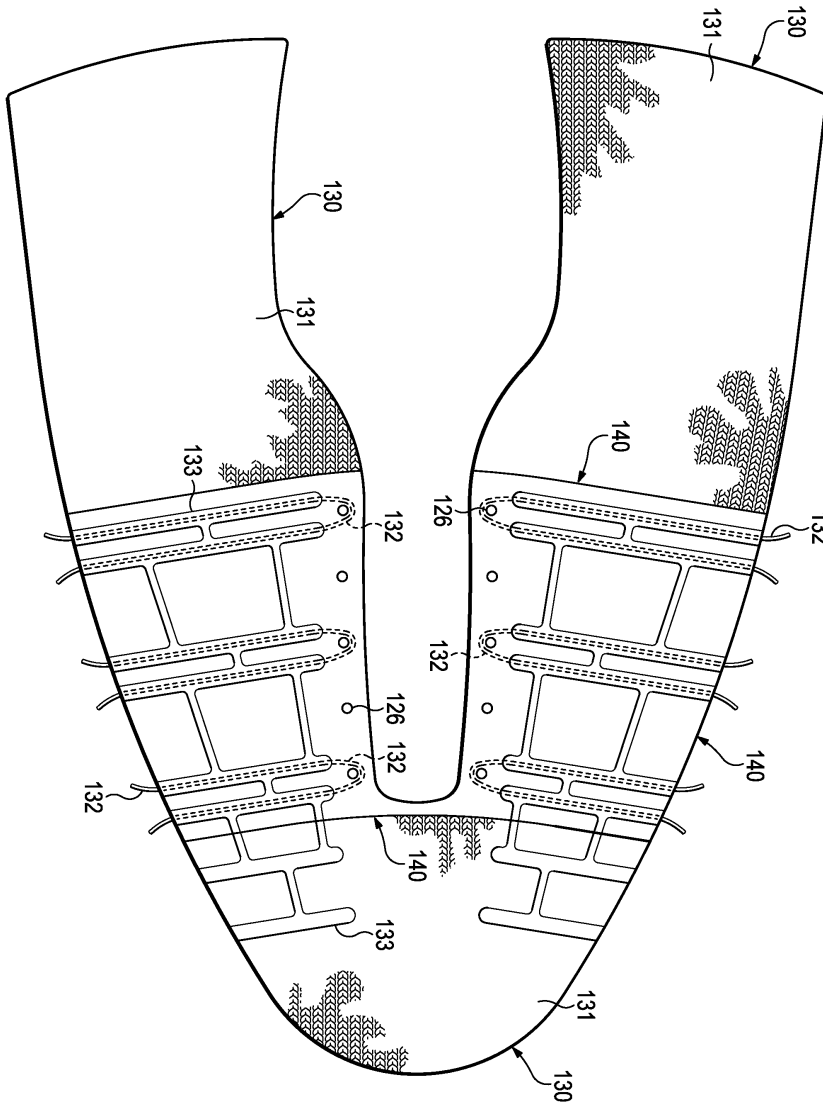
도면23



도면24



도면25a



도면25b

