



(12) 实用新型专利

(10) 授权公告号 CN 212517701 U

(45) 授权公告日 2021.02.09

(21) 申请号 202021445466.X

(ESM) 同样的发明创造已同日申请发明专利

(22) 申请日 2020.07.21

(73) 专利权人 广州中安电工高新科技股份有限公司

地址 510440 广东省广州市白云区嘉禾街均禾大道自编2号507房

(72) 发明人 吴一才 刘美军 钟潇平

(74) 专利代理机构 广州致信伟盛知识产权代理有限公司 44253

代理人 伍嘉陵

(51) Int.Cl.

H01R 13/52 (2006.01)

H01R 13/506 (2006.01)

H01R 13/70 (2006.01)

H01R 24/76 (2011.01)

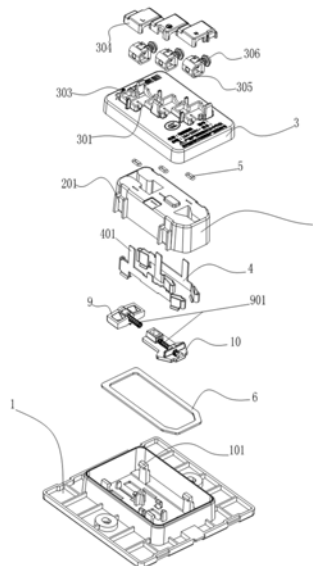
权利要求书1页 说明书3页 附图4页

(54) 实用新型名称

一种插座

(57) 摘要

本实用新型公开一种插座,包括具有容置腔的插座主体、放置金属夹片的盒体和插座后盖,所述插座主体的容置腔内腔设置有卡扣,盒体外侧壁设置有与卡扣相配合的卡槽,金属夹片贯穿盒体的部分为接线部,接线部套有防水圈;所述盒体与插座主体之间设置有与盒体边缘口形状相适宜的密封垫,盒体通过卡槽与卡扣的配合相对插座主体合上压紧密封垫形成密封的腔体。本实用新型结构简单,盒体和密封垫通过插座本体的卡扣固定装配,进而压紧密封垫,同时金属夹片的接线部使用防水圈密封,使盒体与插座本体形成密封的腔体,防止水进入插座本体内部。



1. 一种插座,其特征 在于,包括具有容置腔的插座主体(1)、放置金属夹片(4)的箱体(2)和插座后盖(3),所述插座主体(1)的容置腔内腔设置有卡扣(101),箱体(2)外侧壁设置有与卡扣(101)相配合的卡槽(201),金属夹片(4)贯穿箱体(2)的部分为接线部(401),接线部(401)套有防水圈(5);所述箱体(2)与插座主体(1)之间设置有与箱体边缘口形状相适宜的密封垫(6),箱体(2)通过卡槽(201)与卡扣(101)的配合相对插座主体(1)合上压紧密封垫(6)形成密封的腔体。

2. 根据权利要求1所述的一种插座,其特征 在于,所述插座本体的容置腔内还设置有开关模块(7),所述开关模块(7)控制插座的开路与短路,开关模块(7)与插座本体之间压紧有开关防水垫(8)。

3. 根据权利要求1所述的一种插座,其特征 在于,所述箱体(2)内设置固定金属夹片(4)的槽位(202),所述箱体(2)内两侧和中部均分布有一体成型的金属夹片(4),所述金属夹片包括接线部(401)、过渡部(402)和由金属夹片(4)的端部一体成型折弯而成的夹持部(403),所述夹持部(403)包括末端的第一折弯边(413)和与过渡部(402)相邻的第二折弯边(423),所述第二折弯边(423)贴紧槽位(202)侧壁。

4. 根据权利要求3所述的一种插座,其特征 在于,所述夹持部(403)为开口小、端部大的“U”形,第一折弯边(413)和第二折弯边(423)形成小于45度的夹角。

5. 根据权利要求3所述的一种插座,其特征 在于,所述金属夹片(4)的第一折弯边(413)和第二折弯边(423)均设置相对向外张开的翻边(433),所述第一折弯边(413)的翻边(433)与第二折弯边(423)的翻边(433)形成的张开夹角为120-150度。

6. 根据权利要求1所述的一种插座,其特征 在于,所述插座本体的容置腔内设置有防误触结构,所述防误触结构包括可挡住插座本体的插孔的滑块(9),滑块(9)两端设置有斜面,滑块(9)中部连接有弹簧(901),弹簧(901)的另一端连接设置在插座本体中部的定位柱(102),所述插座本体的容置腔两侧还设置有当滑块(9)发生偏移时,能够卡住滑块(9)一端的限位块(103)。

7. 根据权利要求6所述的一种插座,其特征 在于,所述防误触结构还包括挡住插座本体的三相插孔的滑板(10),所述插座本体上还设置有供滑板(10)滑动的导轨(104),所述滑板(10)挡住插座本体的地线插孔的一端设置有斜面的凸起(109),凸起(109)通过弹簧(901)与插座本体的容置腔内侧壁连接,滑板(10)另一端形状为与插座本体的三相插孔相匹配的梯形。

8. 根据权利要求1所述的一种插座,其特征 在于,所述插座后盖(3)顶部设置有可供金属夹片(4)的接线部(401)穿过的通孔(301),所述通孔(301)边缘设置有环形凸起(302),环形凸起(302)压紧防水圈(5)。

9. 根据权利要求1所述的一种插座,其特征 在于,所述插座后盖(3)顶部设置有孔槽(303),还包括可扣在孔槽(303)上的后盖压件(304),所述孔槽(303)内安装有外接线端子(305)和螺丝(306),所述外接线端子(305)与金属夹片(4)连接,旋紧螺丝(306)将外接导线固定压紧在外接线端子(305)上。

## 一种插座

### 技术领域

[0001] 本实用新型涉及一种插座。

### 背景技术

[0002] 插座几乎是家家户户所必须用的电器产品,现有的很多插座都做成插座类型嵌入到墙体内。现有的插座结构是将插座主体与插座后盖合上形成插座内腔,在插座内腔布置铜夹片,铜夹片再通过外接线端子与线路连接,然后将整个插座嵌入墙体内部。在遇到潮湿天气时,墙体潮湿容易渗水,而墙体的水则会通过插座主体进入插座的内部。由于插座内部空间狭小,结构分布的很密集,如果插座内部进入水的话,插座内部容易造成短路,轻则漏电,重则将火线和零线直接短路,容易造成电器局部短路烧坏电器盒插座,严重时甚至会引引起火灾。

### 实用新型内容

[0003] 本实用新型提供一种结构简单,可防水的插座。

[0004] 本实用新型所述的一种插座,包括具有容置腔的插座主体、放置金属夹片的盒体和插座后盖,所述插座主体的容置腔内腔设置有卡扣,盒体外侧壁设置有与卡扣相配合的卡槽,金属夹片贯穿盒体的部分为接线部,接线部套有防水圈;所述盒体与插座主体之间设置有与盒体边缘口形状相适宜的密封垫,盒体通过卡槽与卡扣的配合相对插座主体合上压紧密封垫形成密封的腔体。

[0005] 所述的插座,而盒体侧壁边缘口与插座主体的接触面之间设置有密封垫,盒体的卡槽相对扣在插座主体的容置腔内的卡扣上进行固定装配,可将密封垫压紧,将盒体与插座主体之间接触的间隙密封,防止水通过盒体与插座主体之间接触的间隙进入放置金属夹片的腔体内;金属夹片的接线部套有防水圈,可进一步防止水从金属夹片的接线部与盒体的空隙进入插座内部。本实用新型结构简单,盒体和密封垫通过插座本体的卡扣固定装配,进而压紧密封垫,同时金属夹片的接线部使用防水圈密封,使盒体与插座本体形成密封的腔体,防止水进入插座本体内部。

### 附图说明

[0006] 图1为一种插座结构爆炸示意图。

[0007] 图2为另一种插座结构爆炸示意图。

[0008] 图3为盒体结构示意图。

[0009] 图4为金属夹片结构示意图。

[0010] 图5为防误触结构安装于插座本体内的结构示意图。

[0011] 图6为插座后盖结构示意图。

## 具体实施方式

[0012] 如图所1-6所示,一种插座,包括具有容置腔的插座主体1、放置金属夹片4的箱体2和插座后盖3,所述插座主体1的容置腔内腔设置有卡扣101,箱体2外侧壁设置有与卡扣101相配合的卡槽201,金属夹片4贯穿箱体2的部分为接线部401,接线部401套有防水圈5;所述箱体2与插座主体1之间设置有与箱体边缘口形状相适宜的密封垫6,箱体2通过卡槽201与卡扣101的配合相对插座主体1合上压紧密封垫6形成密封的腔体。所述密封垫可为硅胶制作而成;所述的插座,而箱体侧壁边缘口与插座主体的接触面之间设置有密封垫,盒体的卡槽相对扣在插座主体的容置腔内的卡扣上进行固定装配,可将密封垫压紧,将箱体与插座主体之间接触的间隙密封,防止水通过箱体与插座主体之间接触的间隙进入放置金属夹片的腔体内;金属夹片的接线部套有防水圈,可进一步防止水从金属夹片的接线部与盒体的空隙进入插座内部。本实用新型结构简单,箱体和密封垫通过插座本体的卡扣固定装配,进而压紧密封垫,同时金属夹片的接线部使用防水圈密封,使箱体与插座本体形成密封的腔体,防止水进入插座本体内部。

[0013] 所述的插座,所述插座本体的容置腔内还设置有开关模块7,所述开关模块7控制插座的开路与短路,开关模块7与插座本体之间压紧有开关防水垫8。开关模块可切断插座内部电路,这样不用拔插头并且可以切断电源,另外也防止误触从插口处插入通电的插座,提高安全性。开关防水垫可防止水从开关模块与插座本体之间的缝隙进入,防止插座本体内部的电路接触到水发生短路。

[0014] 所述的插座,所述箱体2内设置固定金属夹片4的槽位202,所述箱体2内两侧和中部均分布有一体成型的金属夹片4,所述金属夹片包括接线部401、过渡部402和由金属夹片4的端部一体成型折弯而成的夹持部403,所述夹持部403包括末端的第一折弯边413和与过渡部402相邻的第二折弯边423,所述第二折弯边423贴紧槽位202侧壁。将金属夹片固定安装于箱体2内的槽位,方便拆卸安装。夹持部的第二折弯边与槽位侧壁贴紧,插头插进来时,第二折弯边不会发生形变,由第一折弯边发生形变夹紧,可提高使用寿命;另外,第二折弯边因槽位侧壁顶住限制偏移,可使插头与第二折弯边的全部接触,提高导电接触面积。

[0015] 所述的插座,所述夹持部403为开口小、端部大的“U”形,第一折弯边413和第二折弯边423形成小于45度的夹角。夹角小于45度的第一折弯边和第二折弯边可增加折弯边的夹紧力,进一步夹紧插头。

[0016] 所述的插座,所述金属夹片4的第一折弯边413和第二折弯边423均设置相对向外张开的翻边433,所述第一折弯边413的翻边433与第二折弯边423的翻边433形成的张开夹角为120-150度。所述翻边具有平滑的倾斜面,可引导插头插入第一折弯边和第二折弯边之间,防止插头插错位导致漏电或损坏金属片。

[0017] 所述的插座,所述插座本体的容置腔内设置有防误触结构,所述防误触结构包括可挡住插座本体的插孔的滑块9,滑块9两端设置有斜面,滑块9中部连接有弹簧901,弹簧901的另一端连接设置在插座本体中部的定位柱102,所述插座本体的容置腔两侧还设置有当滑块9发生偏移时,能够卡住滑块9一端的限位块103。当一侧的插孔插入时,经过滑块的倾斜面,滑块向另一侧倾斜扣到限位块上卡住,导致无法将滑块往下推开,只有当两插孔同时插进时,滑块才不会倾斜,水平的压缩弹簧打开被挡住的插孔,其结构简单,安全性能高,保护效果好,能够有效避免儿童因玩耍而触电。同时拔出插头,弹簧可复位使滑块重新挡住

插孔。

[0018] 所述的插座,所述防误触结构还包括挡住插座本体的三相插孔的滑板10,所述插座本体上还设置有供滑板10滑动的导轨104,所述滑板10挡住插座本体的地线插孔的一端设置有斜面的凸起109,凸起109通过弹簧901与插座本体的容置腔内侧壁连接,滑板10另一端形状为与插座本体的三相插孔相匹配的梯形。地线插孔的一端设置有斜面的凸起,只有推开具有斜面的凸起,才能滑动滑板打开另外两个带电的插孔,防止异物插入带电的插孔,进一步提升安全性能。

[0019] 所述的插座,所述插座后盖3顶部设置有可供金属夹片4的接线部401穿过的通孔301,所述通孔301边缘设置有环形凸起302,环形凸起302压紧防水圈5。可进一步防止水通过金属夹片的接线部和插座后盖的缝隙进入插座内部,提升安全性能。可通过超声熔接将插座后盖和插座主体融为一体,达到防止水进入插座内部的同时压紧防水圈。

[0020] 所述的插座,所述插座后盖3顶部设置有孔槽303,还包括可扣在孔槽303上的后盖压件304,所述孔槽303内安装有外接线端子305和螺丝306,所述外接线端子305与金属夹片4连接,旋紧螺丝306将外接导线固定压紧在外接线端子305上。通过外接线端子和螺丝,方便将插座与外接导线连接通电。

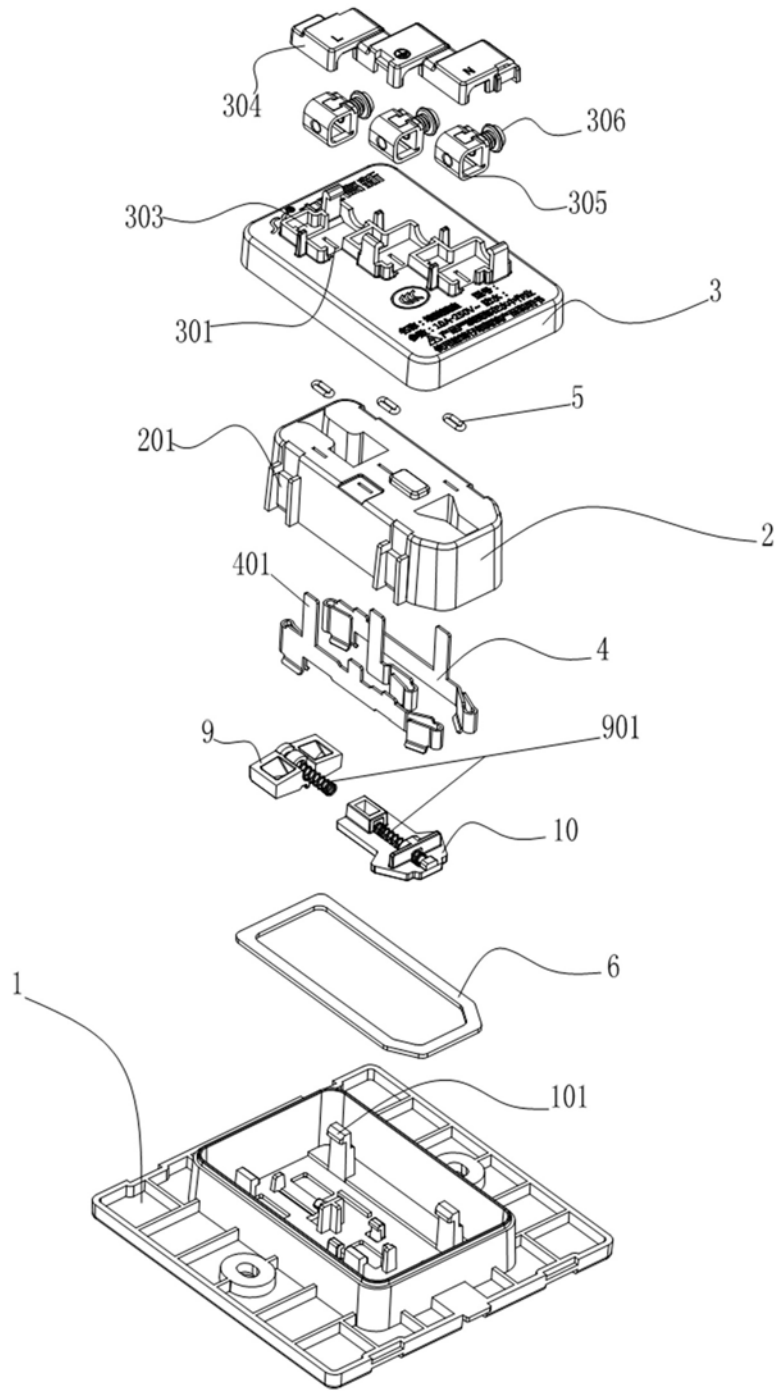


图1

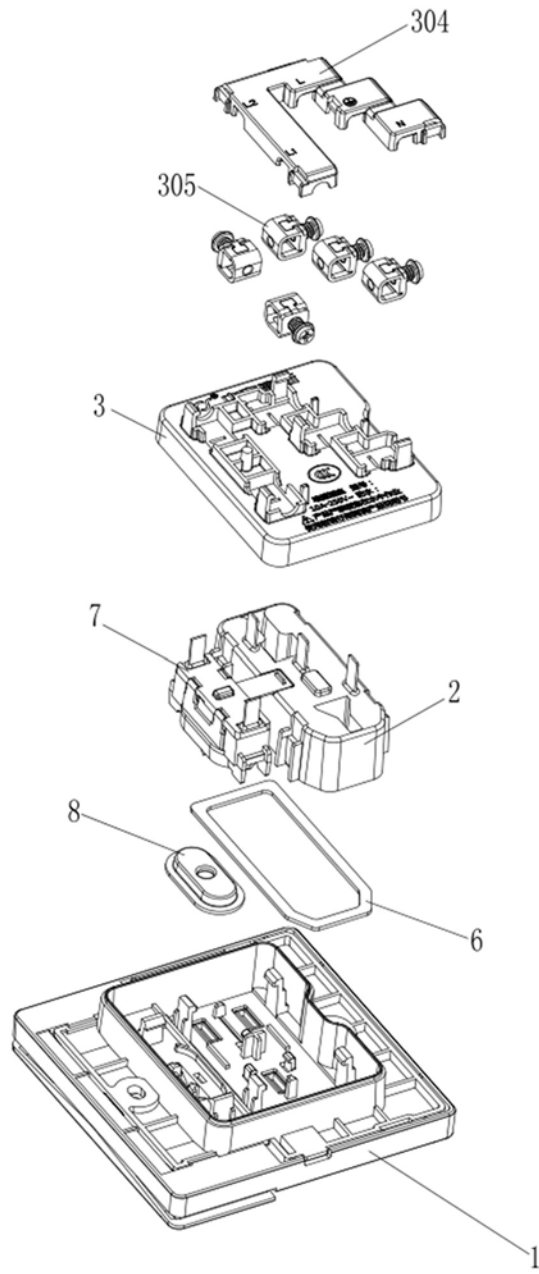


图2

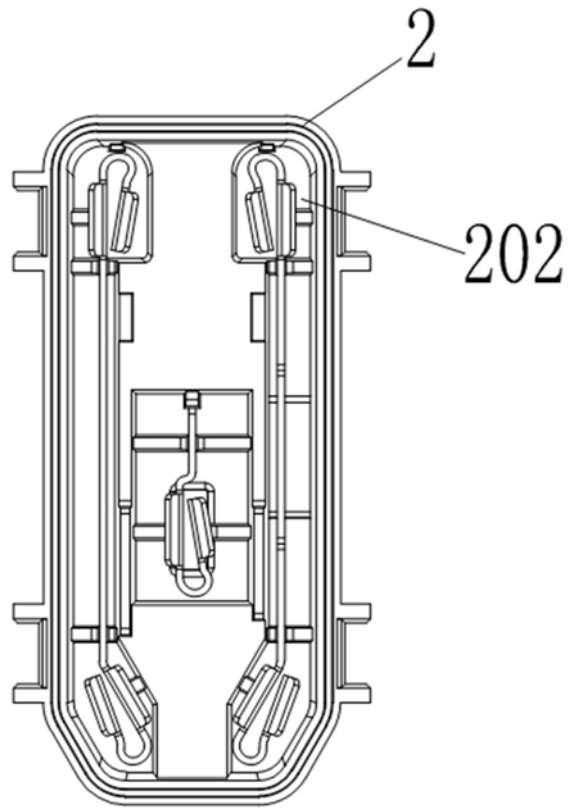


图3

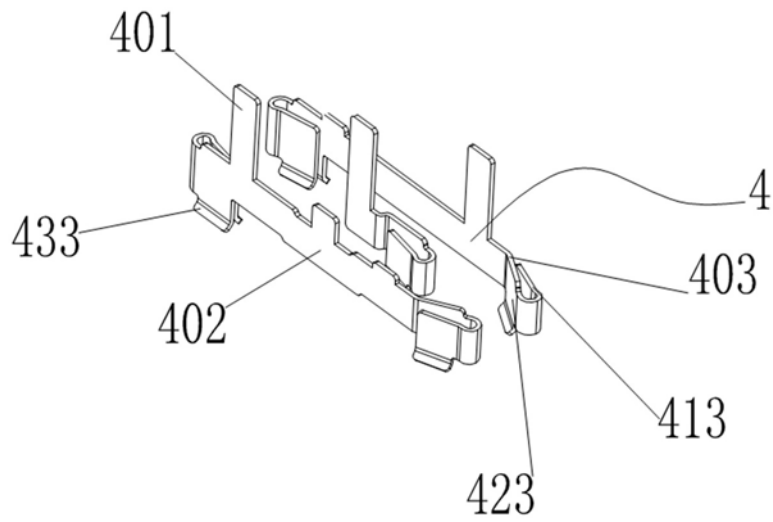


图4

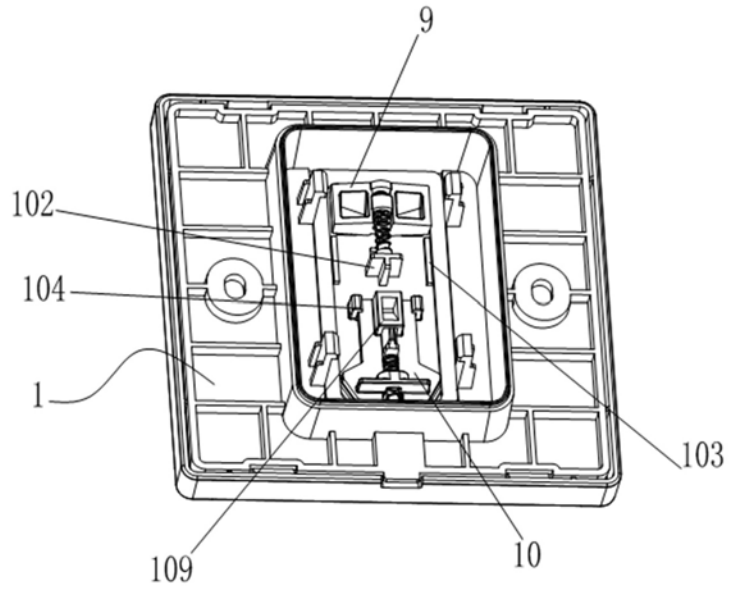


图5

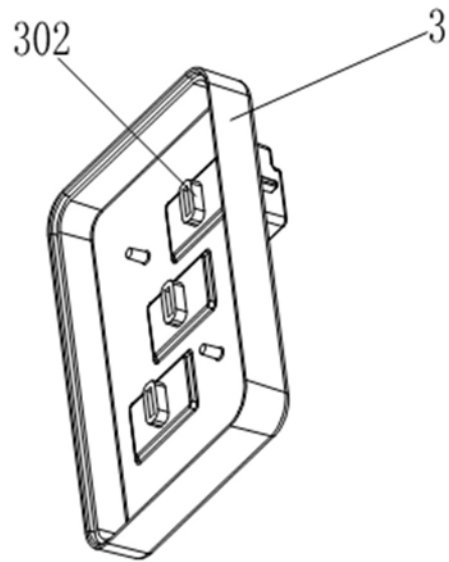


图6