



(12) 实用新型专利

(10) 授权公告号 CN 205331516 U

(45) 授权公告日 2016. 06. 22

(21) 申请号 201521089198. 1

(22) 申请日 2015. 12. 23

(73) 专利权人 芜湖市华益阀门制造有限公司

地址 241000 安徽省芜湖市鸠江经济开发区
永镇路 165 号

(72) 发明人 沈德华 冯俊德 季昌城

(74) 专利代理机构 北京科亿知识产权代理事务
所(普通合伙) 11350

代理人 汤东风

(51) Int. Cl.

F16K 15/03(2006. 01)

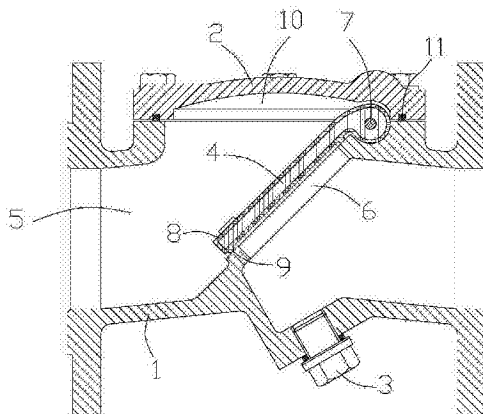
权利要求书1页 说明书2页 附图1页

(54) 实用新型名称

新型 45 度软密封止回阀

(57) 摘要

本实用新型公开了一种新型 45 度软密封止回阀,包括球墨铸铁制成的阀体,阀体内设有液体通道,液体通道内设有与其轴线成 45 度夹角的液孔,阀体于液孔的上方和下方分别设有阀盖和螺塞,液孔面向阀盖的一侧设有可将液孔封闭的阀瓣,阀瓣外周包裹有由三元乙丙胶制成的胶套,阀瓣的剖面为 ρ 形结构,其头部设于阀盖一端的下方位置处,头部内穿装有圆柱销,圆柱销的两端固定于阀体上,胶套面向液孔的表面处设有与液孔形状匹配的凸圈。本实用新型的阀瓣通过圆柱销固定,其固定可靠,转动时更加灵活,易于控制;阀瓣外周套有胶套,其与液孔能够更紧密地贴合,密封性得到保证,胶套上凸圈的设置使得密封性得到进一步增加。



1. 新型45度软密封止回阀,其特征在於:包括球墨铸铁制成的阀体,阀体内设有液体通道,液体通道内设有与其轴线成45度夹角的液孔,阀体于液孔的上方和下方分别设有阀盖和螺塞,液孔面向阀盖的一侧设有可将液孔封闭的阀瓣,阀瓣外周包裹有由三元乙丙胶制成的胶套,阀瓣的剖面为D形结构,其头部设于阀盖一端的下方位置处,头部内穿装有圆柱销,圆柱销的两端固定于阀体上,胶套面向液孔的表面处设有与液孔形状匹配的凸圈。

2. 根据权利要求1所述的新型45度软密封止回阀,其特征在於:所述阀盖的底部设有向内凹进的让位部。

3. 根据权利要求1所述的新型45度软密封止回阀,其特征在於:所述阀盖与阀体连接处设有丁腈橡胶制成的密封垫片。

新型45度软密封止回阀

技术领域

[0001] 本实用新型涉及一种阀门产品,具体涉及新型45度软密封止回阀。

背景技术

[0002] 止回阀是一种常见的阀门产品,其主要起到防止液体倒流的作用。传统的止回阀内的阀瓣只通过压于其顶部的阀盖进行固定,这种结构对阀瓣与阀盖之间的尺寸精度配合要求较高,不便控制,阀瓣在开合的过程中容易出现损伤。另外传统的止回阀还存在密封性能较差的缺点。

实用新型内容

[0003] 为此,本实用新型提供一种阀瓣转动灵活易控、密封性可靠的新型45度软密封止回阀。

[0004] 本实用新型为解决其技术问题所采用的技术方案是:

[0005] 新型45度软密封止回阀,包括球墨铸铁制成的阀体,阀体内设有液体通道,液体通道内设有与其轴线成45度夹角的液孔,阀体于液孔的上方和下方分别设有阀盖和螺塞,液孔面向阀盖的一侧设有可将液孔封闭的阀瓣,阀瓣外周包裹有由三元乙丙胶制成的胶套,阀瓣的剖面为 ρ 形结构,其头部设于阀盖一端的下方位置处,头部内穿装有圆柱销,圆柱销的两端固定于阀体上,胶套面向液孔的表面处设有与液孔形状匹配的凸圈。

[0006] 作为优选的实施方式,所述阀盖的底部设有向内凹进的让位部。

[0007] 作为优选的实施方式,所述阀盖与阀体连接处设有丁腈橡胶制成的密封垫片。

[0008] 本实用新型的有益效果是:本实用新型的阀瓣通过圆柱销固定,其固定可靠,转动时更加灵活,易于控制;阀瓣外周套有胶套,其与液孔能够更紧密地贴合,密封性得到保证,胶套上凸圈的设置使得密封性得到进一步增加。

附图说明

[0009] 下面结合附图和具体实施方式进行进一步的说明:

[0010] 图1为本实用新型的结构示意图。

[0011] 附图说明:1-阀体,2-阀盖,3-螺塞,4-阀瓣,5-液体通道,6-液孔,7-圆柱销,8-胶套,9-凸圈,10-让位部,11-密封垫片。

具体实施方式

[0012] 具体参照图1,本实用新型的新型45度软密封止回阀主要包括阀体1、阀盖2、螺塞3以及阀瓣4。阀体1和阀盖2利用球墨铸铁制成,其强度及硬度得到保证。

[0013] 阀体1内设有液体通道5,液体通道5内设有与其轴线成45度夹角的液孔6。阀盖2和螺塞3分别设于液孔6的上方和下方。阀瓣4设于液孔6面向阀盖2的一侧,阀瓣4的整体形状与液孔6匹配,其剖面为 ρ 形结构,其头部设于阀盖2一端的下方位置处,头部内穿装有圆柱

销7,圆柱销7的两端固定于阀体1上。在圆柱销7的作用下,阀瓣4可以转动,当转动至贴合到液孔6上时,即可将液孔6封闭。为了保证阀盖2装上后的密封性,阀盖2与阀体1连接处设有丁腈橡胶制成的密封垫片11。

[0014] 本实用新型的阀瓣4的主体由球墨铸铁制成,其外周包裹有由三元乙丙胶制成的胶套8,在胶套8的作用下,阀瓣4可以对液孔6实现软密封。另外,为了进一步保证阀瓣4的密封效果,胶套8面向液孔6的表面处设有与液孔6形状匹配的凸圈9。当阀瓣4对液孔6进行封闭时,凸圈9可以抵压到液孔6的外周,确保具有良好的密封效果。

[0015] 考虑到止回阀在正常液体通过时阀瓣4会持续被压向阀盖2的底部处,为了使得阀瓣4的转动角度更大,阀盖2的底部设有向内凹进的让位部10,此让位部10可以使得阀瓣4能以更大的角度转动,液体流动更加顺畅。

[0016] 以上所述仅为本实用新型的优选实施例而已,并不用于限制本实用新型,对于本领域的技术人员来说,本实用新型可以有各种更改和变化。凡在本实用新型的精神和原则之内,所作的任何修改、等同替换、改进等,均应包含在本实用新型的保护范围之内。

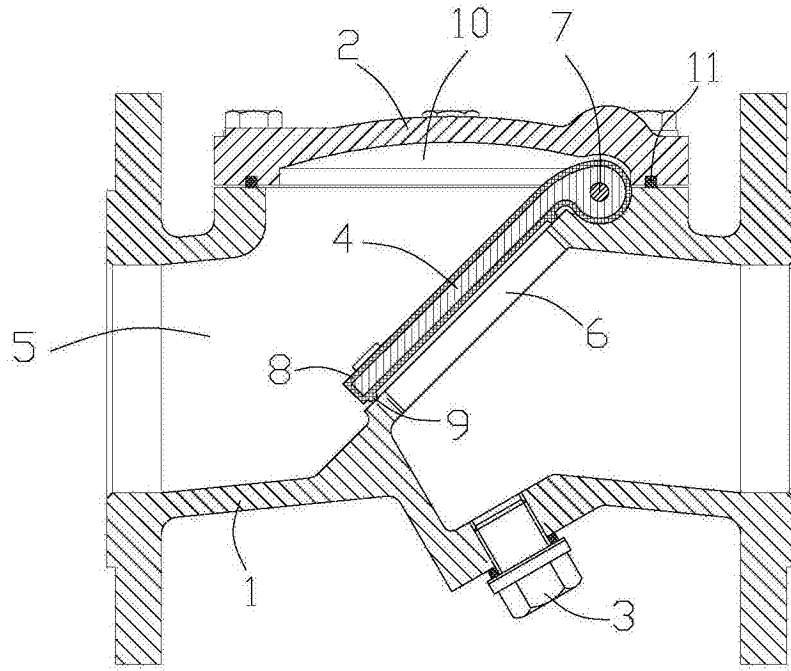


图1