



(12) 实用新型专利

(10) 授权公告号 CN 204350064 U

(45) 授权公告日 2015. 05. 20

(21) 申请号 201420785455. 4

(22) 申请日 2014. 12. 11

(73) 专利权人 张佩林

地址 210000 江苏省南京市鼓楼区碧树园
65号202室

(72) 发明人 张佩林

(51) Int. Cl.

H04M 1/02(2006. 01)

A44C 9/00(2006. 01)

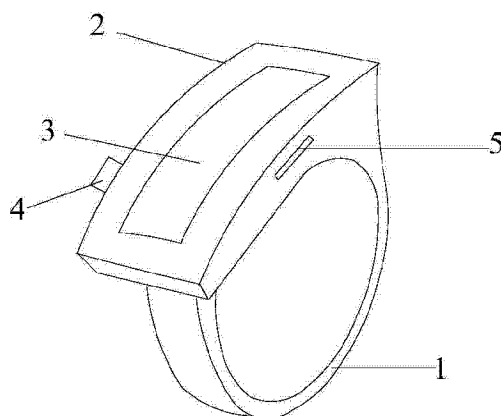
权利要求书1页 说明书2页 附图1页

(54) 实用新型名称

一种智能指环

(57) 摘要

本实用新型公开了一种智能指环,属于饰品和电子产品领域,解决了手机等终端产品不易携带、传统指环功能单一的问题。包括戒指指环和微型手机,微型手机设置并固定在戒指指环表面,微型手机表面设置有可触摸操控的显示屏。所述微型手机侧面设置有开机键和充电口。本实用新型智能指环,构造简单,携带方便,解决了人们出行携带手机不便捷的问题;微型手机与戒指结合,可以直接套入手指,可以单指操作手机的功能;不仅可以作装饰品使用,还可以作为微型手机使用,两者完美结合。



1. 一种智能指环,其特征在于:包括戒指指环(1)和微型手机(2),微型手机(2)设置并固定在戒指指环(1)表面,微型手机(2)表面设置有可触摸操控的显示屏(3),所述微型手机(2)侧面设置有开机键(4)和充电口(5)。

一种智能指环

技术领域

[0001] 本实用新型涉及饰品及电子产品领域,具体地说,尤其涉及一种智能指环。

背景技术

[0002] 21 世纪,手机已成为人们生活中必不可少的电子产品,但是不易于携带;戒指是人们喜好的饰品,不仅便于携带,还起到装饰的作用,但是不具备其他功能。随着电子产品技术的不断发展,电子元件向着纳米级小微化不断迈进。这种趋势使得我们的设计得以实现。

发明内容

[0003] 本实用新型公开了一种智能指环,解决了手机等终端产品不易携带、操作不便以及戒指功能单一的问题。提供一种将智能手机与指环结合的智能指环,便于携带且具备多个功能。

[0004] 本实用新型是通过以下技术方案实现的:

[0005] 一种智能指环,包括戒指指环 1 和微型手机 2,微型手机 2 设置并固定在戒指指环 1 表面,微型手机 2 表面设置有可触摸操控的显示屏 3。

[0006] 所述微型手机 2 侧面设置有开机键 4 和充电口 5。

[0007] 与现有技术相比,本实用新型的有益效果是:

[0008] 本实用新型智能指环,构造简单,携带方便,解决了人们出行携带手机不便捷的问题;微型手机与戒指结合,可以直接套入手指,可以单指操作手机的功能;不仅可以作装饰品使用,还可以作为微型手机使用,两者完美结合。

附图说明

[0009] 附图是本实用新型的结构示意图。

[0010] 图中:1、戒指指环;2、微型手机;3、触摸屏;4、开机键;5、充电口。

具体实施方式

[0011] 下面结合附图对本实用新型进一步说明:

[0012] 一种智能指环,包括戒指指环 1 和微型手机 2,微型手机 2 设置并固定在戒指指环 1 表面,微型手机 2 表面设置有可触摸操控的显示屏 3。

[0013] 所述微型手机 2 侧面设置有开机键 4 和充电口 5。

[0014] 如附图所示,一种智能指环,包括戒指指环 1 和微型手机 2,微型手机 2 内部设置有中央处理器,表面设置有触摸显示屏 3,微型手机 2 侧面设置有开机键 4、充电口 5 等功能性硬件,开机键 4 控制微型手机 2 的开关机,并且可以控制主菜单,同时触摸屏 3 上可以显示出操作信息;微型手机 2 还可以通过充电口 5 进行充电并将电量存储在电池中;微型手机 2 设置有 GPS 定位系统,可以方便佩戴者确定当前位置并采取相应措施,一旦佩戴者走失,服务台

可以提供具体位置以便采取及时的措施。此外,微型手机 2 还配有红外技术,可以适配和替代一切带有红外遥控的家电,鼠标等,为生活带来更多方便。本实用新型将微型手机与戒指结合,便于携带、功能齐全且操作便捷。

[0015] 综上所述,仅为本实用新型的较佳实施例而已,并非用来限定本实用新型实施的范围,凡依本实用新型权利要求范围所述的形状、构造、特征及精神所为的均等变化与修饰,均应包括于本实用新型的权利要求范围内。

