



(12) 实用新型专利

(10) 授权公告号 CN 222237299 U

(45) 授权公告日 2024.12.27

(21) 申请号 202421018304.6

(22) 申请日 2024.05.11

(73) 专利权人 奇峰(福建)食品有限公司

地址 362200 福建省泉州市晋江市经济开发  
区(五里园)中源路

(72) 发明人 林景昌 冉国洪 陈杰红

(74) 专利代理机构 泉州商正智慧专利代理事务  
所(特殊普通合伙) 35276

专利代理师 周康

(51) Int. Cl.

A47F 5/10 (2006.01)

A47F 5/12 (2006.01)

A47F 5/06 (2006.01)

A47F 7/00 (2006.01)

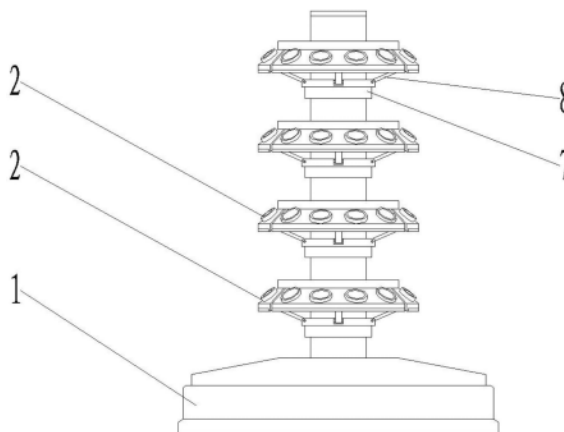
权利要求书1页 说明书2页 附图3页

(54) 实用新型名称

一种棒棒糖展示架

(57) 摘要

本实用新型公开一种棒棒糖展示架,包括底座和安装在底座的支架,支架包括若干个层叠设置的棒棒糖塔盘,塔盘包括承接座和若干个承接盘,若干个承接盘环绕安装于承接座的外侧壁,且承接盘与承接座之间铰接连接,承接座的底端设置有螺杆,螺杆上螺纹连接有驱动筒,驱动筒的顶端安装有连接座,连接座与各个承载盘底部之间均连接有支杆,支杆的两端分别与连接座和承载盘铰接,承接座的顶面中部设置有固定杆,本实用新型的支架是可以通过增加或减少棒棒糖塔盘来调节以适用于不同的场景,并且辅助承接盘的展开还能对所能摆放棒棒糖的最大摆放量进行改变,同时承接盘的展示角度可调节设计,极大的提升展示效果和美观性。



1. 一种棒棒糖展示架,其特征在于:包括底座和安装在底座的支架,所述支架包括若干个层叠设置的棒棒糖塔盘,所述塔盘包括承接座和若干个承接盘,若干个承接盘环绕安装于承接座的外侧壁,且承接盘与承接座之间铰接连接,所述承接座的底端设置有螺杆,所述螺杆上螺纹连接有驱动筒,所述驱动筒的顶端安装有连接座,所述连接座与各个承载盘底部之间均连接有支杆,所述支杆的两端分别与连接座和承载盘铰接,所述承接座的顶面中部设置有固定杆,所述螺杆的底面开设有与所述固定杆表面相适配的插孔,两个相邻的承接盘通过固定杆与插孔插接实现层叠固定。

2. 根据权利要求1所述的一种棒棒糖展示架,其特征在于:所述塔盘还包括若干个辅助承接盘,所述辅助承接盘与承接盘的结构形状相同,所述辅助承接盘位于承接盘的顶面,且辅助承接盘的外侧壁中部与承接盘的外侧壁中部通过阻尼铰链连接。

3. 根据权利要求2所述的一种棒棒糖展示架,其特征在于:所述辅助承接盘和承接盘均开设有多个供棒棒糖杆部插入的通孔。

4. 根据权利要求2所述的一种棒棒糖展示架,其特征在于:所述固定杆的表面沿长度方向开设有若干道卡槽,所述插孔的内壁设置有若干个与所述卡槽相对应的卡条。

## 一种棒棒糖展示架

### 技术领域

[0001] 本实用新型涉及展示用品技术领域,具体是一种棒棒糖展示架。

### 背景技术

[0002] 目前,在大多数商店和超市的收银台上,均放有便于顾客顺手购拿的棒棒糖,这类棒棒糖多数是用来找零或方便儿童挑选的。将棒棒糖摆在收银处也确实提高了棒棒糖的销售量,但大部分棒棒糖的摆放发也都是无序的,棒棒糖凌乱,各种棒棒糖均混合在一起,不利于辨认,容易给顾客和收银员一种烦乱的感觉,同时也影响收银台面上的美观,因此通过平常的展示架或者桶装棒棒糖自带的盖进行摆放展示,但是平常的展示架或者通过桶装棒棒糖自带的盖进行摆放展示极为不美观,并且无法高度进行调节,并且棒棒糖摆放量一般都是固定的,适应性不强。

### 实用新型内容

[0003] 本实用新型的目的在于提供一种棒棒糖展示架,以解决上述背景技术中提出的问题。

[0004] 为实现上述目的,本实用新型提供如下技术方案:一种棒棒糖展示架,包括底座和安装在底座的支架,所述支架包括若干个层叠设置的棒棒糖塔盘,所述塔盘包括承接座和若干个承接盘,若干个承接盘环绕安装于承接座的外侧壁,且承接盘与承接座之间铰接连接,所述承接座的底端设置有螺杆,所述螺杆上螺纹连接有驱动筒,所述驱动筒的顶端安装有连接座,所述连接座与各个承载盘底部之间均连接有支杆,所述支杆的两端分别与连接座和承载盘铰接,所述承接座的顶面中部设置有固定杆,所述螺杆的底面开设有与所述固定杆表面相适配的插孔,两个相邻的承接盘通过固定杆与插孔插接实现层叠固定。

[0005] 进一步的,所述塔盘还包括若干个辅助承接盘,所述辅助承接盘与承接盘的结构形状相同,所述辅助承接盘位于承接盘的顶面,且辅助承接盘的外侧壁中部与承接盘的外侧壁中部通过阻尼铰链连接。

[0006] 进一步的,所述辅助承接盘和承接盘均开设有多个供棒棒糖杆部插入的通孔。

[0007] 进一步的,所述固定杆的表面沿长度方向开设有若干道卡槽,所述插孔的内壁设置有若干个与所述卡槽相对应的卡条。

[0008] 进一步的,所述棒棒糖塔盘各部件均采用塑料材质制成。

[0009] 与现有技术相比,本实用新型的有益效果是:

[0010] 本实用新型的支架是可以通过增加或减少棒棒糖塔盘来调节以适用于不同的场景,并且辅助承接盘的展开还能对所能摆放棒棒糖的最大摆放量进行改变,同时承接盘的展示角度可调节设计,极大的提升展示效果和美观性。

### 附图说明

[0011] 图1为本实用新型一种棒棒糖展示架主视图;

[0012] 图2为本实用新型一种棒棒糖展示架的棒棒糖塔盘结构示意图；

[0013] 图3为本实用新型一种棒棒糖展示架的棒棒糖塔盘展开俯视图。

[0014] 图中,底座-1、棒棒糖塔盘-2、承接座-3、承接盘-4、螺杆-5、驱动筒-6、连接座-7、支杆-8、固定杆-9、辅助承接盘-10、通孔-11、卡槽-12。

### 具体实施方式

[0015] 下面将结合本实用新型实施例中的附图,对本实用新型实施例中的技术方案进行清楚、完整地描述,显然,所描述的实施例仅仅是本实用新型一部分实施例,而不是全部的实施例。基于本实用新型中的实施例,本领域普通技术人员在没有做出创造性劳动前提下所获得的所有其他实施例,都属于本实用新型保护的范围。

[0016] 如图1、图2所示,一种棒棒糖展示架,包括底座1和安装在底座1的支架,支架包括若干个层叠设置的棒棒糖塔盘2,塔盘2包括承接座3和若干个承接盘4,若干个承接盘4环绕安装于承接座3的外侧壁,且承接盘4与承接座3之间铰接连接,承接座的底端设置有螺杆5,螺杆5上螺纹连接有驱动筒6,驱动筒6的顶端安装有连接座7,连接座7与各个承载盘底部之间均连接有支杆8,支杆8的两端分别与连接座7和承载盘铰接,承接座3的顶面中部设置有固定杆9,螺杆5的底面开设有与固定杆9表面相适配的插孔,固定杆9的表面沿长度方向开设有若干道卡槽12,插孔的内壁设置有若干个与卡槽12相对应的卡条,两个相邻的承接盘4通过固定杆9与插孔插接实现层叠固定。

[0017] 请参阅图2和图3所示,塔盘2还包括若干个辅助承接盘10,辅助承接盘10与承接盘4的结构形状相同,辅助承接盘10位于承接盘4的顶面,且辅助承接盘10的外侧壁中部与承接盘4的外侧壁中部通过阻尼铰链连接,辅助承接盘10和承接盘4均开设有多个供棒棒糖杆部插入的通孔11。

[0018] 本实施例的工作原理如下:

[0019] 该装置可以通过减少棒棒糖塔盘2的数量来降低支架高度,方便棒棒糖的摆放和拿取。若是将本实用新型落地放置时,则可以适当地增加棒棒糖塔盘2的数量,以此来增加支架高度,方便客户拿取棒棒糖,同时使用者可通过转动驱动筒6,从而使得驱动筒6沿螺杆5表面进行升降移动,进而通过支杆8带动承接盘4摆动,依次调节承接盘4的角度,可根据所需效果调节展示角度,若棒棒糖的数量较多,则可将辅助承接盘10掀开与承接盘4分离,展开的辅助承接盘10也可用于摆放棒棒糖,同时还提升了支架整体的美观性。

[0020] 尽管参照前述实施例对本实用新型进行了详细的说明,对于本领域的技术人员来说,其依然可以对前述各实施例所记载的技术方案进行修改,或者对其中部分技术特征进行等同替换,凡在本实用新型的精神和原则之内,所作的任何修改、等同替换、改进等,均应包含在本实用新型的保护范围之内。

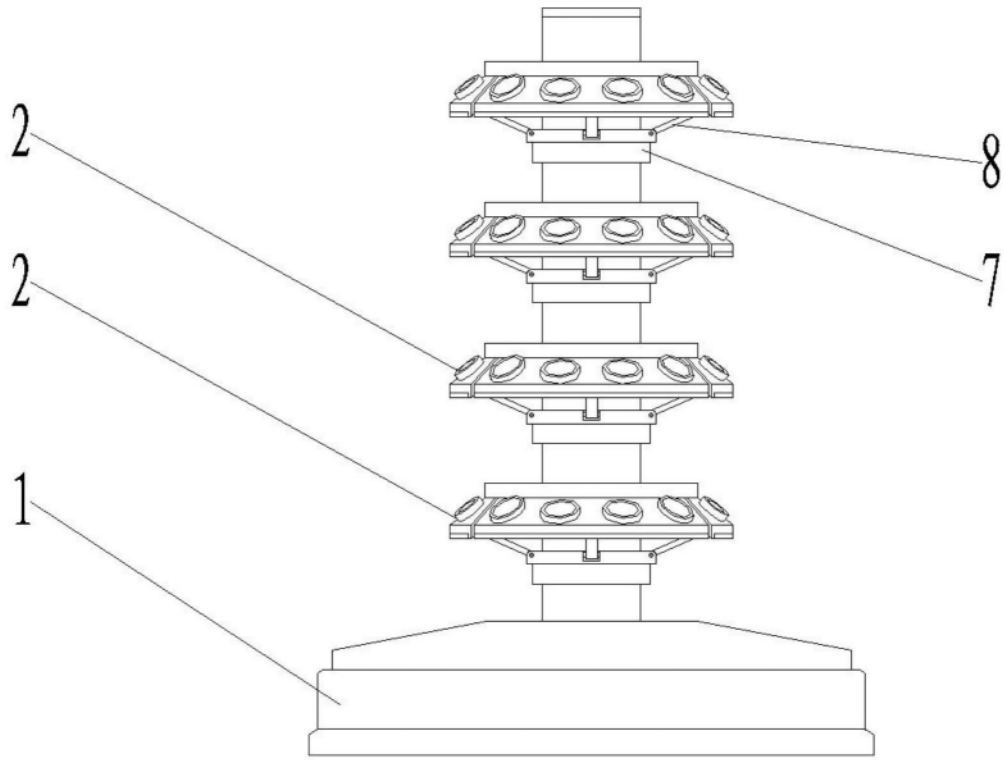


图1

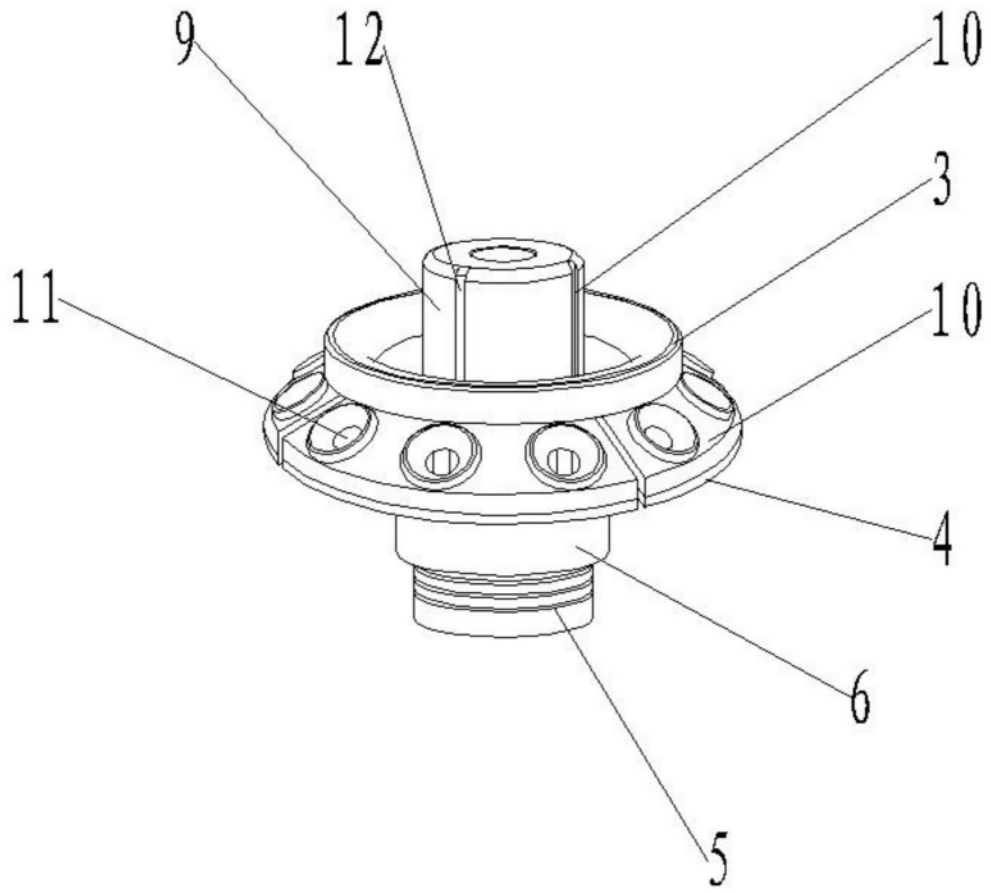


图2

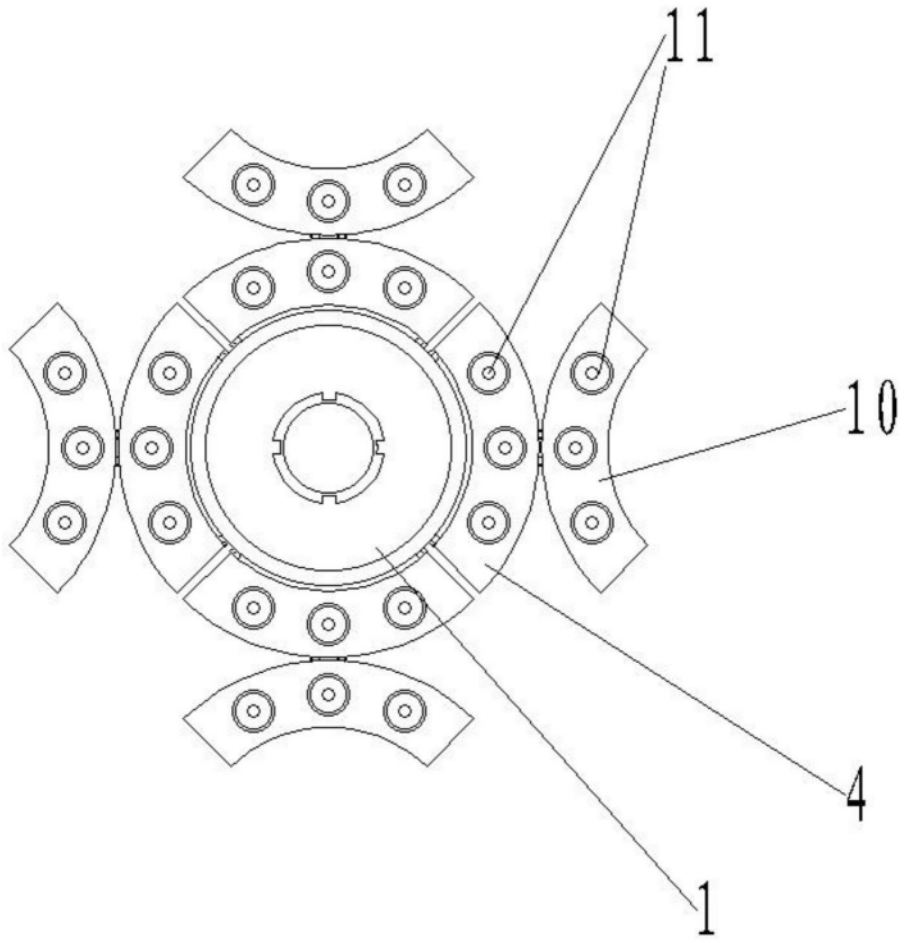


图3