

E 06 B

Ans.nr.: 2937/84

Indleveret: 15 jun 1984

Løbedag: 15 jun 1984

Alm. tilgængelig: 17 dec 1984

Prioritet: 16 jun 1983 FI 832196

27 okt 1983 FI 833942

*LEMMINKAEINEN OY; Helsinki, FI.

Opfinder: Niilo *Karhu; FI, Jussi *Pesola; FI.

Fuldmægtig: Ingeniørfirmaet Lehmann & Ree

Vindueskonstruktion, hængsel og lukketøj herfor samt dækprofil for nævnte konstruktion

SAMMENDRAG

2937-84

En vindueskonstruktion som omfatter en ramme, der er i stand til at blive fastgjort til en vinduesåbning, er forsynet med hængsler (3) og lukketøjer (2) i rammen. Rammen er fortrinsvis fremstillet af et aluminiumprofil (1), der har samme tværsnit langs hele rammen, hvilket reducerer fremstillings- og lageromkostningerne og muliggør en enklere hjørnesamling. En væsentlig del af profilet (1) består af den indre del, som modtager ruden og som har form af et åbent rør (4). Både hængslet (3) og lukketøjet (2) er anbragt i det åbne rør (4), hvortil de er fastgjort drejeligt uden nogen beslag eller andre fastgørelsesorganer, og de forbliver på plads i det åbne rør, for eksempel ved hjælp af en udskæring, der er tilvejebragt i det åbne rørs kanter (12, 13) ovenover og nedenunder hængslet eller lukketøjet. Ruden er fastgjort til det cylindriske hængsel, for eksempel ved limning i en udskæring i hængslet. Lukketøjet er på sin side anbragt for at dreje i det åbne rør til en låst yderstilling, hvor en låseskulder (11), der er dannet på lukketøjets omkreds, presses imod det åbne rørs kant (12), og, efter frigørelse af låsningen, at dreje i den modsatte retning, hvorved rudens kan frigøres. Både hængslerne og lukketøjerne kan ganske enkelt presses ind i det åbne rør og fjernes fra dette uden at demontere vindueskonstruktionen på nogen måde. På grund af vindueskonstruktionens symmetri

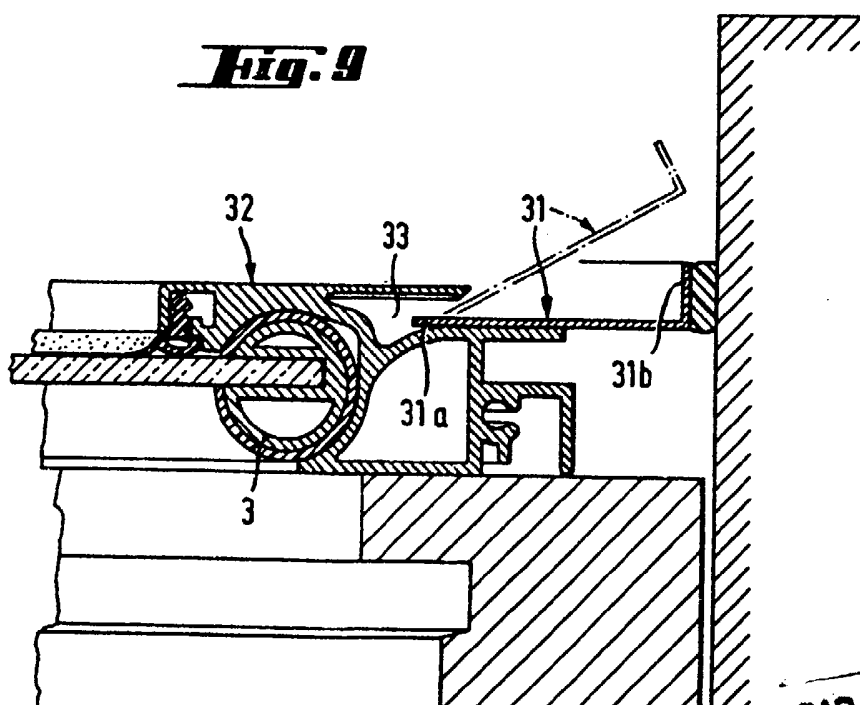
kan det bestemmes om vinduet skal være venstre- eller højrehængt så sent som i monteringsstrinnet.

Hængslet (3) og lukketøjet (2) virker i en rammekonstruktion, der er dannet med åbne rør.

Et dækprofil (31) for rammedelen af en vindueskonstruktion eller lignende er tilvejebragt i en billig og let monterbar form. Dækprofilet kan indstilles uden bearbejdningstrin, således at det samme profil kan anvendes mellem vinduets rammedel og den nærliggende mur eller et nærliggende vindue, selv hvis lysningen har en varierende bredde. Dette opnås ved at anvende et dækprofil (31), som ved mindst én kant (31a) er plan og som er beregnet til at blive skubbet ind i en lommelig-nende åbning (33) i rammedelen, og som er beregnet til at blive fastgjort til denne ved hjælp af en fjeder eller en skrue. Den anden kant (31b) er udformet, for således at blive fastgjort til den nærliggende væg eller en åbning i det nærliggende vindues profil. For fastgørelse til væggen kan den ene kant (31b) blive bøjet og tilvejebragt med et egnet tætningsbånd eller den kan være plan og for eksempel udstyret med et gummiprofil, eller kanten kan ganske enkelt være glat. I sidst tilfælde tættes kanten mod væggen, der hælder mod fastgørelsespunktet i åbningen.

Dækprofilet kan også være formet, for således at danne en drypnæse for vinduet.

2937-84



BAD ORIGINAL

