

(12)

Recherchenbericht

(Österreichische Patentanmeldung)

(21) Anmeldenummer: A 1752/2006
(22) Anmeldetag: 19.10.2006
(88) Recherchenbericht
veröffentlicht am: 15.11.2012

(51) Int. Cl. : **F16D 23/12** (2006.01)
F16D 13/70 (2006.01)
F16D 13/54 (2006.01)
F16D 65/18 (2006.01)
F16H 48/22 (2006.01)
F16H 48/30 (2012.01)
B60K 23/08 (2006.01)

(30) Priorität:
08.11.2005 DE 102005053555 beansprucht.

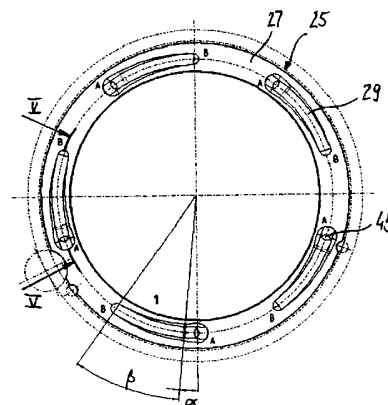
(56) Entgegenhaltungen:
US 2848086 A DE 10129795 A1
US 4774857 A EP 0157236 A1
DE 3146818 A1 EP 1350981 A1
US 3791501 A JP 2001041269 A
DE 19650040 A1
JP 2003014015 A
JP 2004263748 A
DE 3909112 A1 DE 2451896 A1
US 3701400 A DE 69300972 T2
US 2003164271 A1

(73) Patentanmelder:
GKN DRIVELINE INTERNATIONAL GMBH
53797 LOHMAR (DE)

(72) Erfinder:
Gaßmann Theodor
Siegburg (DE)
Schmidt Mark
Königswinter (DE)
Müller Kurt
Merzenich (DE)
Sorge Kai Dr.
St. Augustin (DE)

(54) KUGELRAMPENANORDNUNG MIT VARIABLER STEIGUNG DER KUGELRILLEN

(57) Die Erfindung betrifft eine Axialverstellvorrichtung (5) in Form einer Kugelrampenordnung, insbesondere zum Betätigen einer Reibungskupplung im Antriebsstrang eines Kraftfahrzeugs. Die Axialverstellvorrichtung umfasst zwei auf einer gemeinsamen Achse A zentrierte Scheiben (25, 26), von denen eine axial abgestützt ist und die andere axial verschiebbar ist und von denen zumindest eine drehend antreibbar ist. Die beiden Scheiben (25, 26) weisen jeweils auf ihren einander zugewandten Stirnflächen (27, 28) eine gleich große Mehrzahl von in Umfangsrichtung verlaufenden Kugelrillen (29, 30) auf. Die Kugelrillen (29, 30) haben jeweils in Draufsicht auf die Stirnflächen (27, 28), ausgehend von einem Bereich größter Rillentiefe, in gleicher Umfangsrichtung eine ansteigende Tiefe, wobei in Paaren voneinander gegenüberliegenden Kugelrillen (29, 30) jeweils eine Kugel (32) aufgenommen ist, über die sich die erste und die zweite Scheibe (25, 26) aneinander abstützen. Zumindest die Kugelrillen (29, 30) einer der beiden Scheiben (25, 26) ausgehend vom Bereich größter Rillentiefe haben einen ersten Rillenabschnitt (42) größerer Steigung und einen hieran anschließenden zweiten Rillenabschnitt (43) kleinerer Steigung, wobei die beiden Steigungen von Null verschieden sind und wobei der erste Rillenabschnitt (42) sich über einen kleineren Kreisbogenabschnitt α erstreckt als der Kreisbogenabschnitt β des zweiten Rillenabschnitts (43).





Klassifikation des Anmeldungsgegenstands gemäß IPC:
F16D 23/12 (2006.01); **F16D 13/70** (2006.01); **F16D 13/54** (2006.01); **F16D 65/18** (2006.01);
F16H 48/22 (2006.01); **F16H 48/30** (2012.01); **B60K 23/08** (2006.01)

Klassifikation des Anmeldungsgegenstands gemäß ECLA:
 F16D 23/12; F16D 13/70; F16D 13/54; F16D 65/18; F16H 48/22; F16H 48/30; B60K 23/08

Recherchierter Prüfstoff (Klassifikation):
 F16D, F16H, B60K

Konsultierte Online-Datenbank:
 EPODOC, WPI, TXTE, TXTG

Dieser Recherchenbericht wurde zu den am 19. Oktober 2006 eingereichten Ansprüchen 1-18 erstellt.

Kategorie ^{*)}	Bezeichnung der Veröffentlichung: Ländercode, Veröffentlichungsnummer, Dokumentart (Anmelder), Veröffentlichungsdatum, Textstelle oder Figur soweit erforderlich	Betreffend Anspruch
X	US 2848086 A (WARSAW) 19. August 1958 (19.08.1958) Fig. 1-4,6-8; Spalte 5, Zeile 37 bis Spalte 6, Zeile 17; Spalte 8, Zeile 30 bis 48	1, 2, 4-11, 15, 16
Y		13, 14 17, 18
Y	DE 10129795 A1 (GKN AUTOMOTIVE GMBH) 16. Jänner 2003 (16.01.2003) Fig. 6c; Absatz [0033]	13, 14
Y	US 4774857 A (HEINE et al.) 04. Oktober 1988 (04.10.1988) Fig. 2; Spalte 2, Zeile 41 bis Spalte 3, Zeile 4; Spalte 4, Zeile 22 bis 32	17, 18
X	EP 0157236 A1 (BAYERISCHE MOTOREN WERKE AKTIENGESELLSCHAFT) 09. Oktober 1985 (09.10.1985) Fig. 11; Seite 13, Zeile 4 bis 20	1, 2, 3, 6, 8, 10, 11, 12, 15
X	DE 3146818 A1 (WABCO WESTINGHOUSE FAHRZEUGBREMSEN GMBH) 01. Juni 1983 (01.06.1983) Fig. 1a,1b; Seite 9, Zeile 1 bis 11	1, 2, 6-10, 15
Y		11

Datum der Beendigung der Recherche:
28. August 2012

Fortsetzung siehe Folgeblatt

Prüfer(in):
HÖSSL M.

^{*)} Kategorien der angeführten Dokumente:

X Veröffentlichung **von besonderer Bedeutung**: der Anmeldegegenstand kann allein aufgrund dieser Druckschrift nicht als neu bzw. auf erfinderscher Tätigkeit beruhend betrachtet werden.

Y Veröffentlichung **von Bedeutung**: der Anmeldegegenstand kann nicht als auf erfinderscher Tätigkeit beruhend betrachtet werden, wenn die Veröffentlichung mit einer oder mehreren weiteren Veröffentlichungen dieser Kategorie in Verbindung gebracht wird und diese Verbindung für einen Fachmann naheliegend ist

A Veröffentlichung, die den **allgemeinen Stand der Technik** definiert.

P Dokument, das **von Bedeutung** ist (Kategorien X oder Y), jedoch **nach dem Prioritätstag** der Anmeldung veröffentlicht wurde.

E Dokument, das **von besonderer Bedeutung** ist (Kategorie X), aus dem ein **älteres Recht** hervorgehen könnte (früheres Anmeldedatum, jedoch nachveröffentlicht, Schutz ist in Österreich möglich, würde Neuheit in Frage stellen).

& Veröffentlichung, die Mitglied der selben **Patentfamilie** ist.

Fortsetzung des Recherchenberichts - Blatt 2/3

Kategorie ¹	Bezeichnung der Veröffentlichung: Ländercode, Veröffentlichungsnummer, Dokumentart (Anmelder), Veröffentlichungsdatum, Textstelle oder Figur soweit erforderlich	Betreffend Anspruch
Y	EP 1350981 A1 (ROBERT BOSCH GMBH) 08. Oktober 2003 (08.10.2003) Fig. 2,3; Absätze [0006], [0007]	11
X	US 3791501 A (CULBERTSON) 12. Februar 1974 (12.02.1974) Fig. 1-5; Spalte 2, Zeile 17 bis Spalte 4, Zeile 11	1-10
X	JP 2001041269 A (TOKICO LTD) 13. Februar 2001 (13.02.2001) Fig. 2; Abstract in EPODOC	1,2,3,6- 10,15,16
Y		11
Y	DE 19650040 A1 (GKN VISCODRIVE GMBH) 26. Juni 1997 (26.06.1997) Fig. 4d; Spalte 4, Zeile 56 bis 65	11
X	JP 2003014015 A (AKEBONO BRAKE IND CO LTD) 15. Jänner 2003 (15.01.2003) Fig. 2	1,2,6-11, 15,16
X	JP 2004263748 A (TOKICO LTD) 24. September 2004 (24.09.2004) Fig. 3	1,2,6-10, 15,16
X	DE 3909112 A1 (UNI-CARDAN AG) 27. September 1990 (27.09.1990) Fig. 7; Spalte 7, Zeile 14 bis 33	1-5,10, 15,16
Y		11,12
Y	DE 2451896 A1 (GIRLING LTD) 07. Mai 1975 (07.05.1975) Fig. 6; Seite 7, Absatz 4	11,12
X	US 3701400 A (BURNETT et al.) 31. Oktober 1972 (31.10.1972) Fig. 5; Spalte 5, Zeile 1 bis 40	1,2,15,16
Y		11,12
Y	DE 69300972 T2 (ALLIED SIGNAL EUROPE SERVICES TECHNIQUES) 23. Mai 1996 (23.05.1996) Fig. 3-5; Seite 5, Absatz 2; Seite 6, Absätze 4 und 5	11,12

Kategorie ¹	Bezeichnung der Veröffentlichung: Ländercode, Veröffentlichungsnummer, Dokumentart (Anmelder), Veröffentlichungsdatum, Textstelle oder Figur soweit erforderlich	Betreffend Anspruch
X	US 2003164271 A1 (BOISSEAU) 04. September 2003 (04.09.2003) Fig. 2; Absätze [0042] bis [0045]	1, 2, 11, 12, 15, 16