



(12) 实用新型专利

(10) 授权公告号 CN 213168971 U

(45) 授权公告日 2021.05.11

(21) 申请号 202022055228.4

(22) 申请日 2020.09.18

(73) 专利权人 青岛硕远硅胶科技有限公司
地址 266000 山东省青岛市城阳区上马街
道周家庄社区居民委员会北700米

(72) 发明人 刘增强

(74) 专利代理机构 杭州润涑知识产权代理事务
所(特殊普通合伙) 33358
代理人 李磊

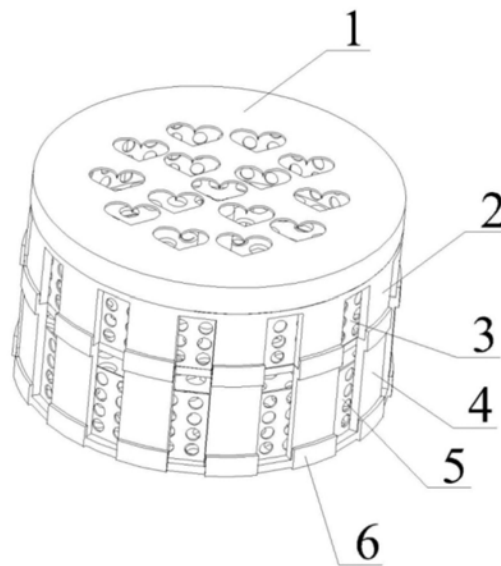
(51) Int. Cl.
B65D 8/06 (2006.01)
B65D 8/14 (2006.01)

权利要求书1页 说明书2页 附图2页

(54) 实用新型名称
一种硅胶干燥剂除湿盒

(57) 摘要

本实用新型公开了一种硅胶干燥剂除湿盒，包括盒底、顶盖、滤网盒、支撑套圈、连接套圈，所述盒底呈圆片形，所述支撑套圈和连接套圈上等间距设有矩形通风孔，所述滤网盒的底部以及侧壁布满圆形通风孔，所述盒底的周围以及支撑套圈的上端均设有卡位，所述支撑套圈上的第二卡位的内侧设有内圈，所述连接套圈的底端可以卡在第二卡位上，所述支撑套圈的底端可以卡在第一卡位上，所述连接套圈可以与顶盖通过螺纹连接，所述顶盖上设有进气口。本实用新型硅胶干燥剂除湿盒结构简单设计合理，可以直接将硅胶颗粒放置在滤网盒内，硅胶直接与空气接触，吸收空气中的水分，吸潮效果显著；除湿盒结构强度高，使用寿命长，实用性强。



1. 一种硅胶干燥剂除湿盒,包括盒底(6)、顶盖(1)、滤网盒、支撑套圈(4)、连接套圈(2),其特征在于:所述盒底(6)呈圆片形,所述支撑套圈(4)和连接套圈(2)均呈中空圆柱体形,所述支撑套圈(4)和连接套圈(2)上等间距设有矩形通风孔,所述滤网盒呈上端开口的中空圆柱体形,所述滤网盒的底部以及侧壁布满圆形通风孔,所述滤网盒的中心设有手柄(8),所述滤网盒包括第一滤网盒(5)和第二滤网盒(3),所述盒底(6)的周围以及支撑套圈(4)的上端均设有卡位,所述卡位包括第一卡位(7)和第二卡位(9),所述支撑套圈(4)上的第二卡位(9)的内侧设有内圈,第二滤网盒(3)可以放置在内圈上,所述连接套圈(2)的底端可以卡在第二卡位(9)上,所述支撑套圈(4)的底端可以卡在第一卡位(7)上,所述连接套圈(2)的顶端外侧设有外螺纹,所述连接套圈(2)可以与顶盖(1)通过螺纹连接,所述顶盖(1)上设有进气口。

2. 根据权利要求1所述的一种硅胶干燥剂除湿盒,其特征在于,所述盒底(6)、顶盖(1)、滤网盒、支撑套圈(4)和连接套圈(2)均采用聚丙烯或ABS材料制备而成。

一种硅胶干燥剂除湿盒

技术领域

[0001] 本实用新型涉及除湿盒装置技术领域,尤其是一种硅胶干燥剂除湿盒。

背景技术

[0002] 在日常生活中,为了避免衣柜中的衣服因为潮湿的原因而发霉,而经常在衣柜中放置硅胶干燥剂,硅胶干燥剂是一种透明或乳白色粒状固体,具有开放的多孔结构,吸附性强,具有较强的吸湿能力,硅胶干燥剂在吸附水后经过加热,可以分解,进而达到循环利用,是一种环保干燥剂。目前,硅胶在使用中一般放置在不织布袋子中,这种不织布袋子在使用中存在一些问题,它不仅可以降低硅胶的吸潮效果,而且这种不织布袋子不耐用,容易破损,进而使硅胶颗粒散落,影响使用。

实用新型内容

[0003] 为了克服现有技术中所存在的缺陷,本实用新型提供一种硅胶干燥剂除湿盒。

[0004] 本实用新型解决其技术问题所采用的技术方案是:一种硅胶干燥剂除湿盒,包括盒底、顶盖、滤网盒、支撑套圈、连接套圈,所述盒底呈圆片形,所述支撑套圈和连接套圈均呈中空圆柱体形,所述支撑套圈和连接套圈上等间距设有矩形通风孔,所述滤网盒呈上端开口的中空圆柱体形,所述滤网盒的底部以及侧壁布满圆形通风孔,所述滤网盒的中心设有手柄,所述滤网盒包括第一滤网盒和第二滤网盒,所述盒底的周围以及支撑套圈的上端均设有卡位,所述卡位包括第一卡位和第二卡位,所述支撑套圈上的第二卡位的内侧设有内圈,第二滤网盒可以放置在内圈上,所述连接套圈的底端可以卡在第二卡位上,所述支撑套圈的底端可以卡在第一卡位上,所述连接套圈的顶端外侧设有外螺纹,所述连接套圈可以与顶盖通过螺纹连接,所述顶盖上设有进气口。

[0005] 上述的一种硅胶干燥剂除湿盒,所述盒底、顶盖、滤网盒、支撑套圈和连接套圈均采用聚丙烯或ABS材料制备而成。

[0006] 与现有技术相比本实用新型具有以下优点和突出性效果:

[0007] 本实用新型的有益效果是,本实用新型硅胶干燥剂除湿盒结构简单设计合理,可以直接将硅胶颗粒放置在滤网盒内,硅胶直接与空气接触,吸收空气中的水分,吸潮效果显著;除湿盒结构强度高,使用寿命长,实用性强。

附图说明

[0008] 下面结合附图和实施例对本实用新型进一步说明。

[0009] 图1为本实用新型示意图;

[0010] 图2为本实用新型爆炸图;

[0011] 图3为本实用新型去掉滤网盒后的示意图;

[0012] 图4为本实用新型去掉滤网盒后的爆炸图。

[0013] 图中1.顶盖,2.连接套圈,3.第二滤网盒,4.支撑套圈,5.第一滤网盒,6.盒底,7.

第一卡位,8.手柄,9.第二卡位。

具体实施方式

[0014] 为使本领域技术人员更好的理解本实用新型的技术方案,下面结合附图和具体实施方式对本实用新型作详细说明。

[0015] 【实施例1】

[0016] 一种硅胶干燥剂除湿盒,包括盒底6、顶盖1、滤网盒、支撑套圈4、连接套圈2,所述盒底6呈圆片形,所述支撑套圈4和连接套圈2均呈中空圆柱体形,所述支撑套圈4和连接套圈2上等间距设有矩形通风孔,所述滤网盒呈上端开口的中空圆柱体形,所述滤网盒的底部以及侧壁布满圆形通风孔,所述滤网盒的中心设有手柄8,所述滤网盒包括第一滤网盒5和第二滤网盒3,所述盒底6的周围以及支撑套圈4的上端均设有卡位,所述卡位包括第一卡位7和第二卡位9,所述支撑套圈4上的第二卡位9的内侧设有内圈,第二滤网盒3可以放置在内圈上,所述连接套圈2的底端可以卡在第二卡位9上,所述支撑套圈4的底端可以卡在第一卡位7上,所述连接套圈2的顶端外侧设有外螺纹,所述连接套圈2可以与顶盖1通过螺纹连接,所述顶盖1上设有进气口。

[0017] 进一步的,所述盒底6、顶盖1、滤网盒、支撑套圈4和连接套圈2均采用聚丙烯材料制备而成。

[0018] 以上实施例仅为本实用新型的示例性实施例,不用于限制本实用新型,本实用新型的保护范围由权利要求书限定。本领域技术人员可以在本实用新型的实质和保护范围内,对本实用新型做出各种修改或等同替换,这种修改或等同替换也应视为落在本实用新型的保护范围内。

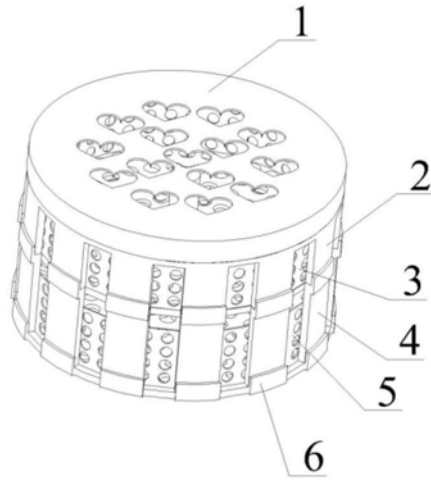


图1

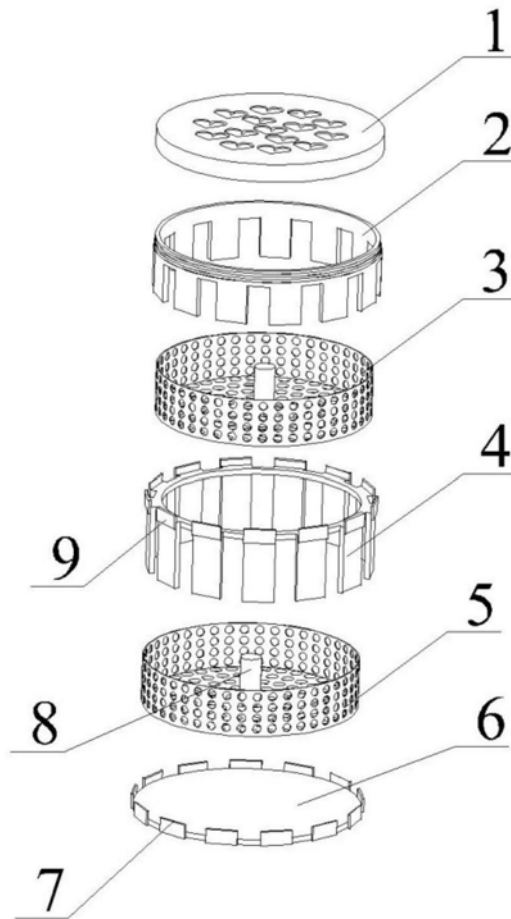


图2

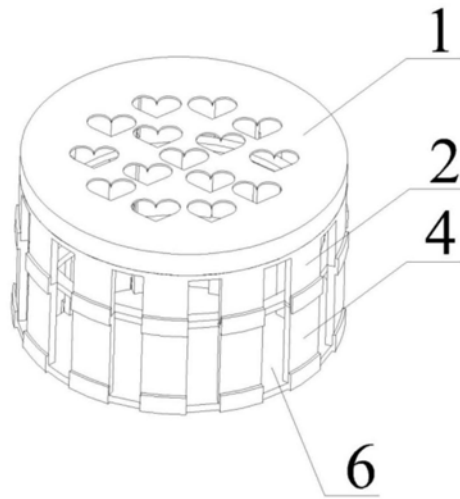


图3

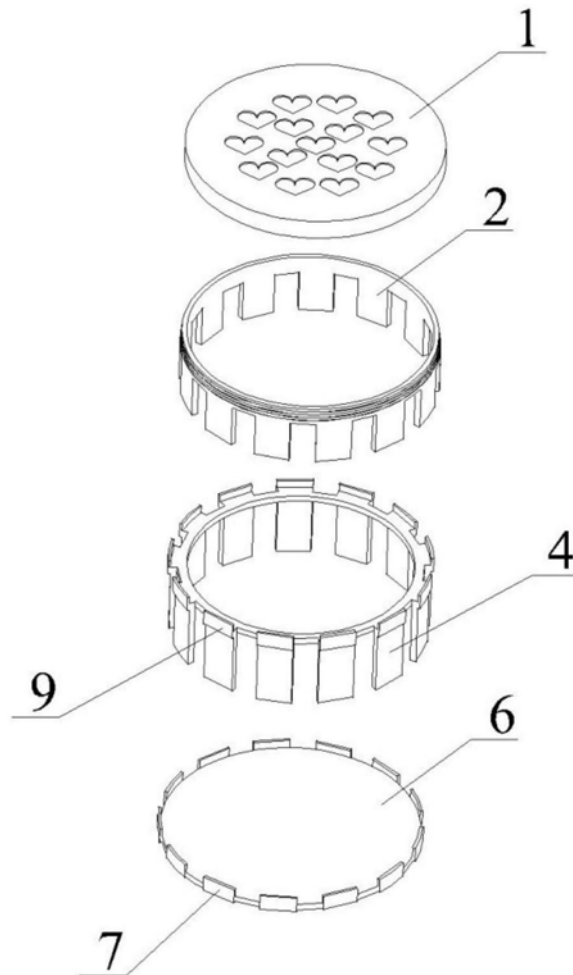


图4